



ÍNDICE

APRESENTAÇÃO

PARTE 1 - MANUAL DO OPERADOR

1.0- IDENTIFICAÇÃO	4
1.1 Componentes da Máquina	4
1.2- Peças Adicionais	5
2.0- NORMAS DE SEGURANÇA	6
3.0- ESPECIFICAÇÕES TÉCNICAS	13
3.1- Características Gerais	15
4.0- PREPARAÇÃO PARA USO	17
4.1- Rodado auxiliar	17
4.1.1- Montagem do Rodado Auxiliar	17
4.1.2- Ajuste da Bitola do Rodado Auxiliar	18
4.1.3- Ajuste da Resistência ao Giro Livre, do Rodado Auxiliar	19
4.2- Sistema Hidráulico	19
4.2.1- Sistema Hidráulico da Máquina	20
4.2.2- Sistema Hidráulico das Linhas	24
4.3- Cabeçalho	25
4.4- Macaco	26
4.5- Pés de Apoio	26
4.6- Acoplamento ao Trator	26
4.7- Desacoplamento ao Trator	27
4.8- Cardan com Catraca de Segurança	27
4.9 - Posição de Trabalho	28
4.10- Pressão dos Pneus	30
4.11- Lubrificação	31
4.12 - Reaperto Geral	31
4.13 - Catracas	31
4.13.1 – Regulagem das Catracas	32
4.14- Troca de Espaçamentos	33
4.14.1- Linhas de Adubo	33
4.14.2- Linhas da Semente	35
5.0- TRANSPORTE LATERAL	37
5.1- Procedimentos para Transportar a Semeadora	37
5.2- Procedimentos para Colocar a Máquina em Posição de Trabalho	40
6.0- REGULAGENS DA SEMEADORA	43
6.1- Nivelamento da Máquina	43
6.2- Profundidade de Semeadura	44
6.3- Afastamento das Rodas Limitadoras de Profundidade	47
6.4- Pressão das Molas das Linhas da Semente	48
6.5- Compactação e Fechamento do Sulco	49
6.6- Sulcador da Semente	50
6.7- Sulcador do Adubo	51
6.7.1- Discos Duplos Desencontrados	51
6.7.2- Facão Afastado	52
6.7.3- Facão Efeito Guilhotina	53
6.8- Capacidade de Corte e Penetração da Máquina	57

19



Manual do Operador

PAR 5000/6000/7000 TRANS

7.0- DISTRIBUIÇÃO DE SEMENTES	60
7.1- Tipos de Discos Alveolados	60
7.2- Como Fazer a Troca dos Discos	61
7.3- Protetor de Disco	66
7.4- Regulagem da Densidade de Sementes	67
7.5- Tabelas de Distribuição de Sementes - Discos Alveolados	69
8.0- DISTRIBUIÇÃO DE ADUBO	71
8.1- Distribuição de Adubo através de Rotores Dentados	71
8.1.1- Ajuste da Abertura do Regulador	72
8.1.2- Eliminação da Linha	72
8.1.3- Regulagem de Distribuição de Adubo Granulado	72
8.1.4- Tabelas de Distribuição de Adubo - Rotor Dentado	74
8.1.5- Limpeza do Reservatório de Adubo	76
8.2- Distribuição de Adubo através de Rosca Sem -Fim	78
8.2.1- Eliminação da Linha	78
8.2.2- Regulagem de Distribuição de Adubo Granulado	79
8.2.3- Tabelas de Distribuição de Adubo - Rosca Sem-Fim.....	83
9.0- MANUTENÇÃO	91
9.1- Cuidados com Alguns Componentes da Máquina	91
9.2- Pontos de Lubrificação com Graxa	91
9.3- Cuidados Após a Semeadura	92
9.4- Cuidados Antes da Semeadura	92
10.0- PROBLEMAS E SOLUÇÕES	93

PARTE 2 – OPCIONAIS

1.0 - MARCADOR DE LINHAS	97
1.1- Montagem do Marcador de linhas	97
1.2- Sistema Hidráulico do Marcador de Linhas	98
1.3 – Regulagem do Marcador de Linhas	99
2.0 - APLICADOR DE INSETICIDA GRANULADO	101
3.0 - DISTRIBUIÇÃO DE SEMENTES - SISTEMA VERTICAL	104
3.1- Sistema de Copo Dosador	104
3.2- Sistema de Dedos Transportadores	111
4.0 - KIT DISTRIBUIDOR DE ALGODÃO COM LINTER	120
5.0 - KIT INVERSÃO PRESSÃO DAS MOLAS DAS LINHAS SEMENTE	126
6.0 - HECTARÍMETRO ELETRÔNICO - HECTARE COUNTER	128

PARTE 3 - CATÁLOGO DE PEÇAS



O **MANUAL DO OPERADOR** contém as informações necessárias para a operação e manutenção, além das normas básicas de segurança e os dados técnicos das **SEMEADORAS ADUBADORAS REBOCADAS “SUPER LINE” TRANS**, modelos :

PAR 5000 TRANS SL-S / SL-D

PAR 6000 TRANS SL-S / SL-D

PAR 7000 TRANS SL-S / SL-D

As **PAR TRANS** são máquinas autotransportáveis que facilitam o deslocamento de uma área para outra, utilizando o seu próprio rodado.

As Semeadoras **PAR TRANS** foram projetadas para executar as funções básicas de uma semeadora de Grãos Graúdos (soja, milho, feijão...) para Plantio Direto, que são: o corte da palhada, a abertura do sulco para deposição de semente e adubo, a distribuição controlada de adubo e semente em profundidade regulável e uniforme e o fechamento do sulco. Isto para aproveitar o máximo do poder germinativo das sementes e promover a emergência

uniforme das plântulas, fatores críticos que determinam a produtividade das lavouras.

Antes de colocar a Semeadora em funcionamento pela primeira vez, leia com atenção todas as instruções contidas neste manual. A durabilidade e o desempenho da máquina dependerá dos cuidados dispensados a mesma.

Para o esclarecimento de qualquer dúvida que possa surgir, a SEMEATO coloca a disposição o seu **SERVIÇO DE ASSISTÊNCIA TÉCNICA**. Consulte o seu Revendedor SEMEATO ou diretamente o Departamento de Assistência Técnica da Fábrica.

Na segunda parte deste Manual, encontram-se os **OPCIONAIS**, com a descrição e instruções de montagem e funcionamento de cada um dos Opcionais disponíveis para as **PAR TRANS**.

Na terceira parte deste exemplar, encontra-se o **CATÁLOGO DE PEÇAS**, para facilitar a identificação e o reconhecimento das peças que compõem as Semeadoras **PAR TRANS**.

SEMEATO S.A. INDÚSTRIA E COMÉRCIO

Passo Fundo - RS

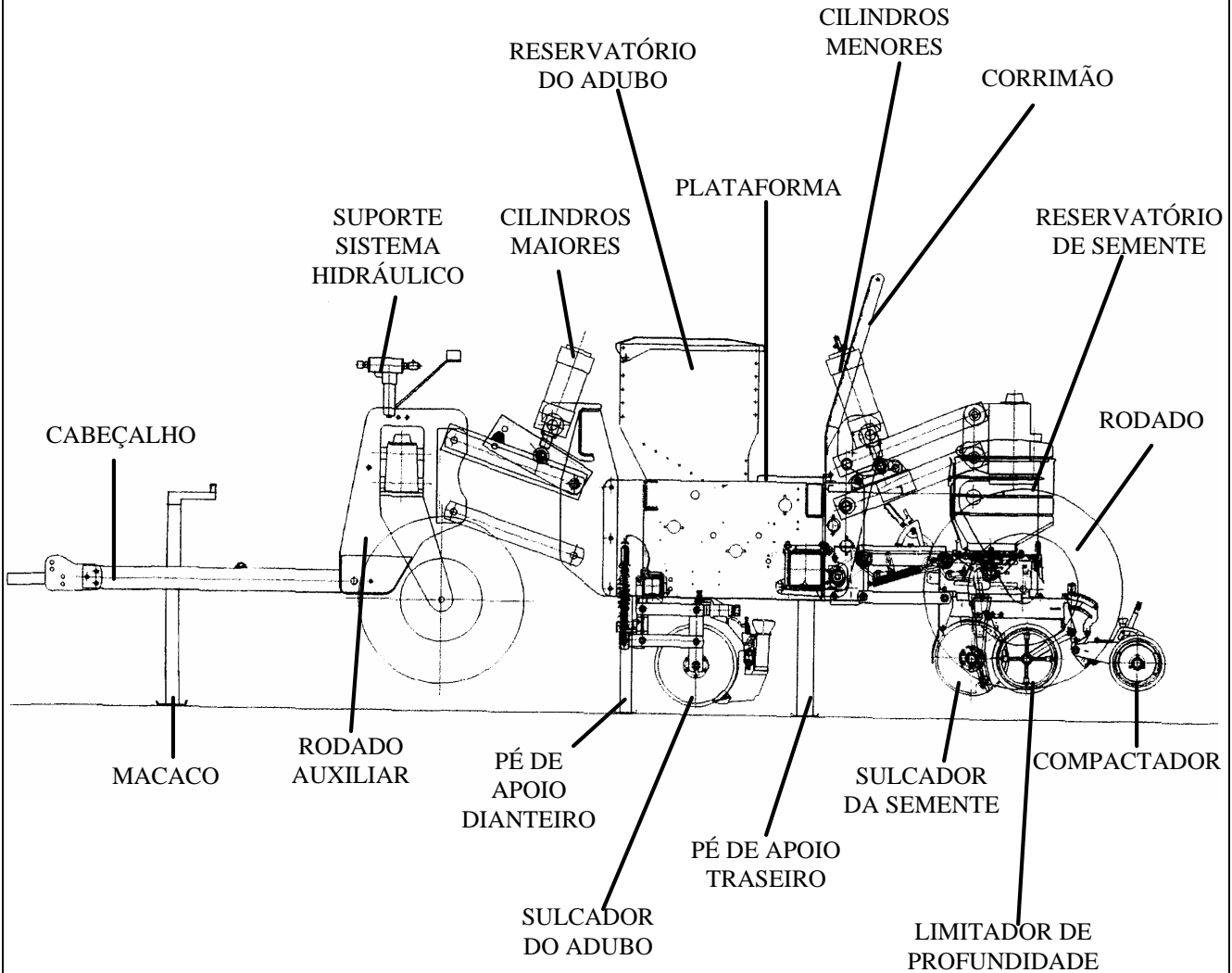
1.0- IDENTIFICAÇÃO



Manual do Operador

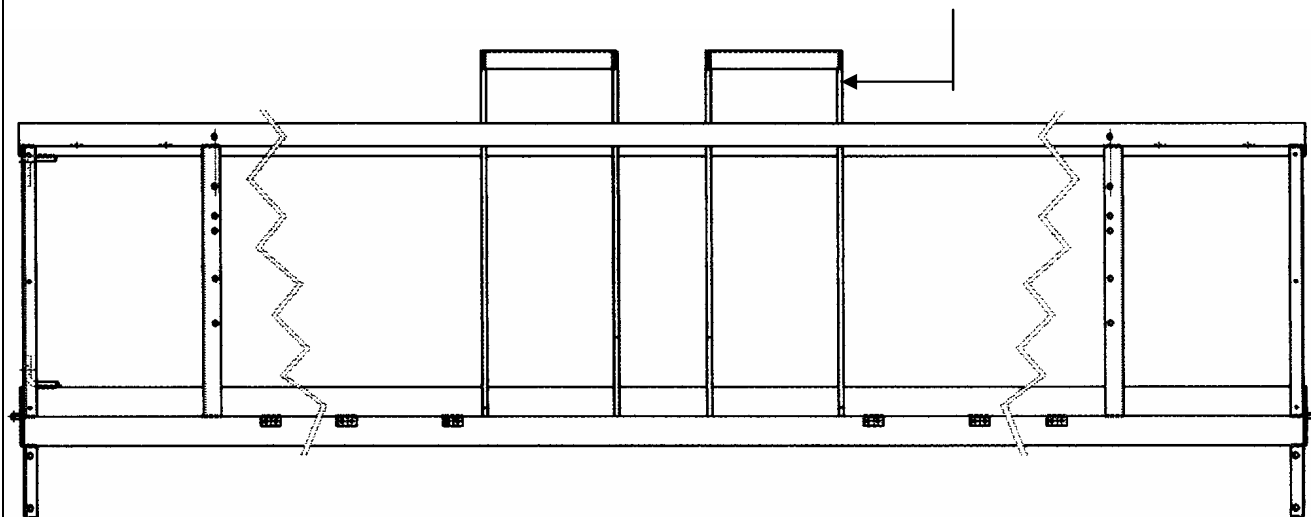
PAR 5000/6000/7000 TRANS

1.1- COMPONENTES DA MÁQUINA



VISTA SUPERIOR DO CHASSI

Posição do nº de série na chapa central direita.
O nº do chassis deve ser o mesmo da placa de identificação.

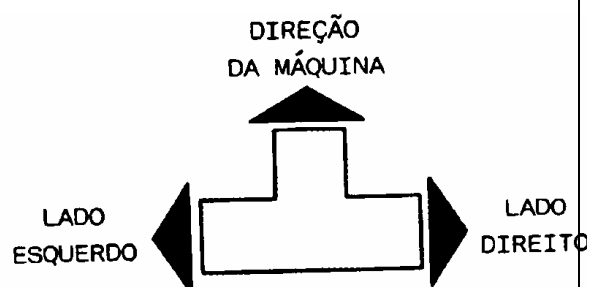


Ao enviar comunicações para o SERVIÇO DE ASSISTÊNCIA TÉCNICA ou para pedidos de peças, indicar sempre o MODELO, NÚMERO/ SÉRIE e DATA DA FABRICAÇÃO da SEMEADORA.

A placa de identificação encontra-se fixada no lado direito da máquina.



Os lados direito e esquerdo da Semeadora referem-se à posição da máquina no sentido do deslocamento.



1.2 - PEÇAS ADICIONAIS:

As Semeadoras PAR TRANS saem de fábrica acompanhadas de um conjunto de peças adicionais que permitirão diferentes regulagens de acordo com sua necessidade de plantio.

Exija do revendedor Semeato as peças, conforme lista anexo.

2.0- NORMAS DE SEGURANÇA



Manual do Operador

PAR 5000/6000/7000 TRANS

RECONHECER AS INFORMAÇÕES SOBRE SEGURANÇA

Este é o símbolo preventivo de segurança. Ao vê-lo em sua máquina ou nesta publicação seja sempre consciente do risco de lesões ou acidentes relacionados com o manejo do equipamento.

Observe as instruções de segurança e práticas de operação segura.

OBSERVAR AS MENSAGENS DE SEGURANÇA

Leia atentamente as mensagens de segurança nesta publicação e em seu equipamento.

Mantenha os decalcos correspondentes em bom estado. Substitua os decalcos deteriorados ou perdidos.

Aprenda como operar a máquina e como usar os controles adequadamente. Não permita que ninguém opere o equipamento sem estar devidamente instruído.

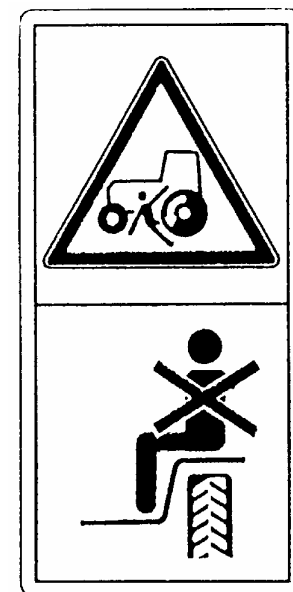
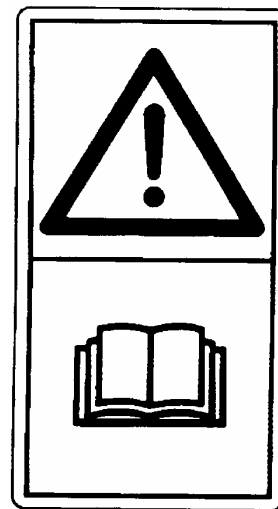
Você é o responsável pelo seu operador.

Prepare-o em todos os sentidos para tirar do equipamento o máximo de rendimento sem nenhum tipo de dano físico ou material.

Mantenha sua máquina em boas condições de funcionamento, qualquer modificação não autorizada pode resultar em deficiência de funcionamento e/ou segurança da máquina e reduzir sua vida útil.

Só admita o operador no trator. Não permita a presença de ninguém na semeadora.

Os passageiros correm o risco de se ferirem por objetos estranhos ou de cair da máquina. Além disso, os passageiros obstaculizam a visão do operador, o que resulta em um modo de conduzir inseguro por parte do operador.





SEGURANÇA NA OPERAÇÃO

ATENÇÃO: NÃO TOQUE EM CARDANS, CORRENTES, ENGRENAGENS OU QUALQUER OUTRA PARTE MÓVEL QUANDO A MÁQUINA ESTIVER EM OPERAÇÃO.

- Apenas o operador deverá estar no trator.
- Não retire material de qualquer parte da máquina ou do trator quando estes estiverem em movimento.
- **Não permita ninguém acompanhar na semeadora quando em movimento.**
- A plataforma foi projetada apenas para abastecer o reservatório.
- Mantenha braços e pernas afastados dos sulcadores e discos de corte. Estes discos podem causar sérios ferimentos.
- Mantenha as proteções nos devidos lugares quando a máquina estiver em operação.
- Tenha extremo cuidado quando operar próximo a canais, cerca ou em locais de maior declividade.

SEGURANÇA NA MANUTENÇÃO

Familiarize-se com os procedimentos de manutenção antes de efetuar os trabalhos. Mantenha a área limpa e seca.

Não efetue nenhum trabalho de lubrificação ou regulagem com a máquina funcionando.

Mantenha mãos, pés e roupa sempre longe de componentes móveis. Ponha todos os comandos em ponto neutro. Não deve haver pressão no sistema hidráulico do trator.

Todos os componentes devem estar em bom estado e corretamente instalados.

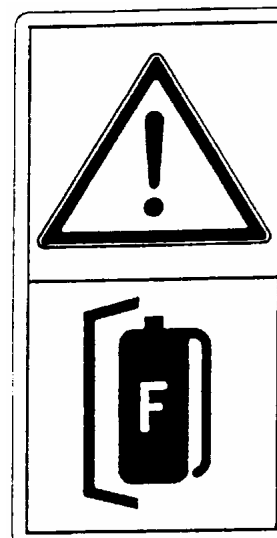
Substitua qualquer peça gasta ou quebrada.

Remova todo acúmulo de graxa, óleo ou sujeira.

Esteja preparado em caso de incêndio.

Mantenha o extintor em condições.

Mantenha a mão um estojo de primeiros socorros.

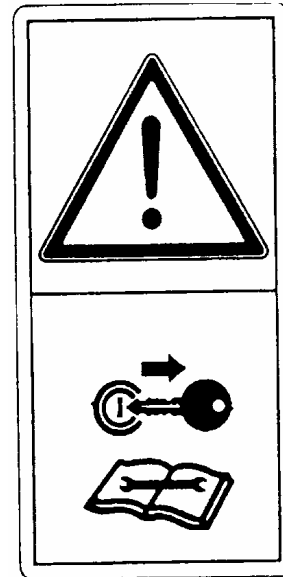




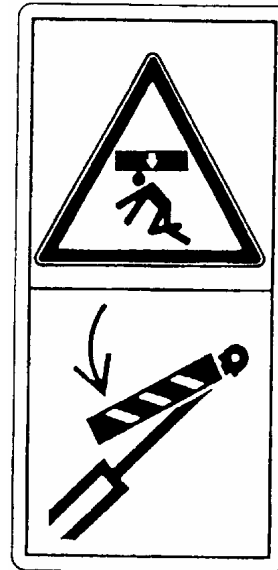
Manual do Operador

PAR 5000/6000/7000 TRANS

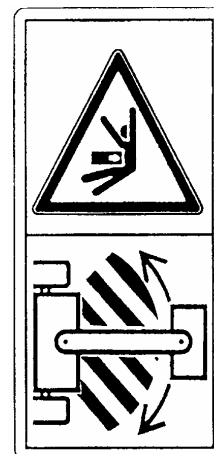
Desligue o motor do trator e retire a chave da ignição, antes de efetuar algum reparo.



Ao deslocar a semeadora em estradas, certifique-se de que os cilindros estejam com os calços.

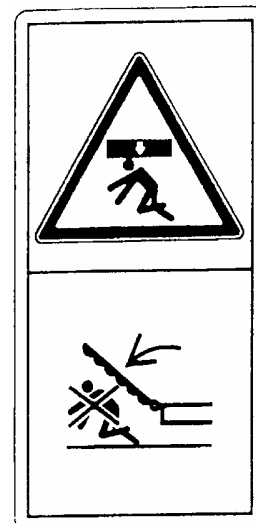


Fique longe da área de articulação, quando a semeadora estiver em movimento.

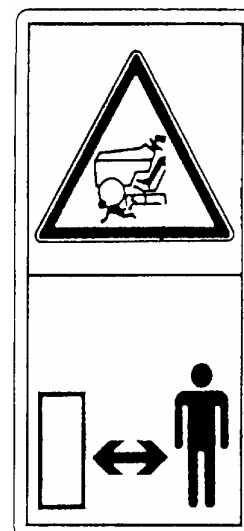




Colocar as travas nos cilindros hidráulicos dos marcadores de linha, para evitar sua queda acidental.



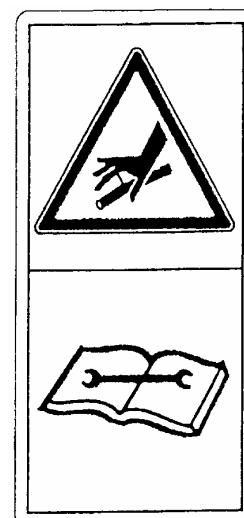
Certificar-se de que não há crianças e/ou animais por perto.



O fluido sobre pressão que vaza de um circuito hidráulico pode ter tanta força que penetra na pele, causando lesões graves.

Evite esse perigo aliviando a pressão antes de desconectar linhas hidráulicas ou outras linhas. Aperte todas as conexões antes de aplicar pressão.

Proteja as mãos e o corpo. Se ocorrer um acidente, procure um médico imediatamente, pois essas lesões podem causar infecções graves.

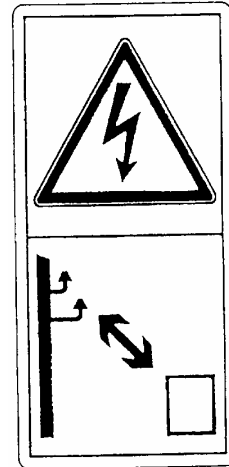




Manual do Operador

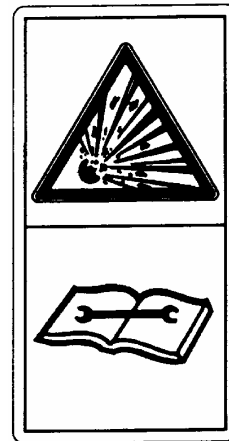
PAR 5000/6000/7000 TRANS

O contato com redes elétricas pode ocasionar lesões graves ou morte. Tome cuidado quando movimentar ou operar a semeadora próximo a redes elétricas, para evitar contato.



TENHA CUIDADO!

Ao calibrar os pneus, tenha o cuidado de não exceder a pressão máxima, pois poderá provocar o rompimento do pneu e causar danos físicos a pessoas e/ou animais.



CUIDADOS ANTES DA OPERAÇÃO

-Assegure-se de que conhece os controles do trator que vai operar. Verifique se “este” trator é realmente semelhante aos outros com que já trabalhou. Conhecer o manual e dominar os controles do trator são medidas de preservação da máquina e de segurança na sua operação.

-O acoplamento da semeadora ao trator deve ser feito com o trator em marcha lenta. Não permita que ninguém permaneça entre as máquinas ao realizar esta operação.

-Certifique-se de que a semeadora esteja devidamente acoplada ao trator.

-Depois de reparos, certifique-se de que todas as partes da máquina estejam se movimentando adequadamente.

Certifique-se de que não há ninguém próximo, nem ferramentas deixadas no interior da máquina antes de operá-la.

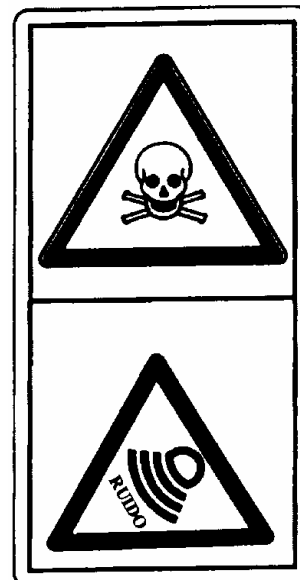




CUIDADOS NO MANUSEIO DE PRODUTOS QUIMICOS

Os produtos químicos agrícolas podem ser perigosos. A escolha ou uso incorretos pode provocar danos físicos a pessoas e animais.

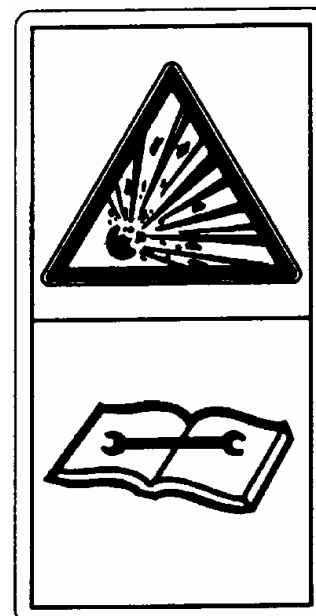
- Manuseie e aplique com segurança. Siga as instruções do fabricante do produto químico, e use equipamentos de proteção individual:
- Máscaras protetoras especiais providas de filtros adequados a cada tipo de produto;
- Luvas impermeáveis;
- Óculos de proteção;



Fonte de calor próxima a linhas pressurizadas de fluido dão origem a jatos de fogo, resultando em graves ferimentos a você e a pessoas próximas. Não produza calor por qualquer meio próximo a linhas pressurizadas de fluido ou outro material inflamável.

As linhas pressurizadas de fluido podem ser acidentalmente rompidas pelo calor nas proximidades. Instale anteparos resistentes ao calor para proteger mangueiras e outros materiais.

Desconecte o cabo (-) da bateria antes de efetuar trabalhos de solda na máquina.





Manual do Operador

PAR 5000/6000/7000 TRANS

RESPEITAR AS NORMAS DE TRÂNSITO

Familiarize-se com as normas de trânsito para circular por estradas e vias públicas.

A velocidade máxima de deslocamento da semeadora é de 20km/h. **NÃO ULTRAPASSE.** Nunca ande a velocidade que não permita controle adequado da condução e parada.

Reduza a velocidade quando transitar por um caminho irregular.

Tome cuidado quando operar em ladeiras. O trator pode inclinar para os lados se passar sobre um buraco, valo ou outra irregularidade.

TRANSPORTE

- Ao ser transportada em caminhão, a semeadora deverá estar levantada, apoiada sobre os pés de apoio e com calços nos cilindros hidráulicos.
- Ao ser transportada rodando reduza a velocidade, consideravelmente, ao deslocar-se sobre o solo irregular. Mantenha o cilindro hidráulico travado.

PROTEÇÃO AO MEIO AMBIENTE

·Seja consciente de ecologia e meio ambiente.

·Observe as normas de proteção ao meio ambiente ao desfazer-se de óleo lubrificante, combustível, líquido refrigerante e baterias.



3.0- ESPECIFICAÇÕES TÉCNICAS

As Semeadoras PAR TRANS são encontradas nos modelos PAR 5000, PAR 6000 e PAR 7000. Cada modelo apresenta duas versões: SL-S: caixa simples para adubo e SL-D: caixa dupla, para adubo e corretivo.

PRINCIPAIS CARACTERÍSTICAS TÉCNICAS DAS SEMEADORAS PAR TRANS:

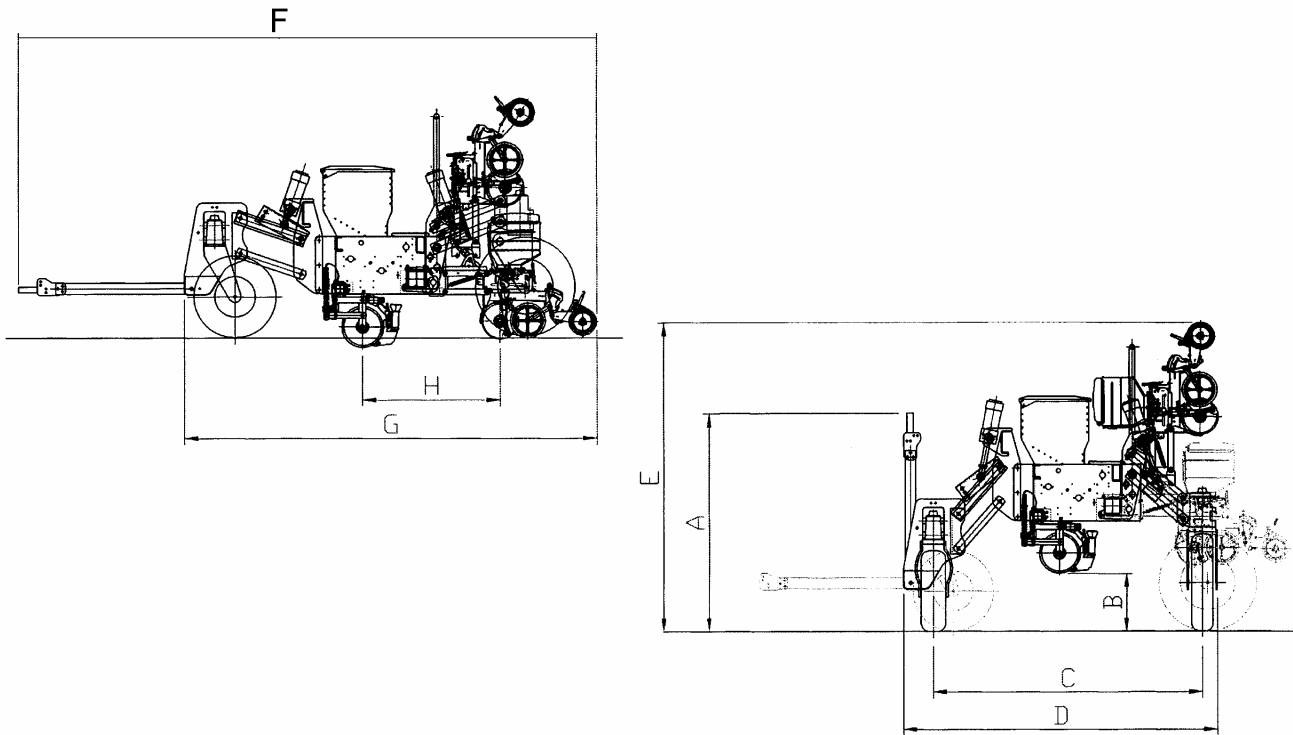
MODELO	PAR 5000 TRANS	PAR 6000 TRANS	PAR 7000 TRANS
PADRÃO	11 LINHAS - 45cm	13 LINHAS - 45cm	15 LINHAS - 45cm
OPÇÕES Nº DE LINHAS E ESPAÇAMENTOS	10 LINHAS - 50cm 9 LINHAS - 56cm 8 LINHAS - 64cm 7 LINHAS - 75cm 6 LINHAS - 90cm	12 LINHAS - 49cm 11 LINHAS - 54cm 10 LINHAS - 60cm 9 LINHAS - 67,5cm 8 LINHAS - 77cm 7 LINHAS - 90cm	14 LINHAS - 48,5cm 13 LINHAS - 52,5cm 12 LINHAS - 57cm 11 LINHAS - 63cm 10 LINHAS - 70cm 9 LINHAS - 78cm 8 LINHAS - 90cm
POTÊNCIA REQUERIDA APROXIMADA	110HP (desencontrado) 130HP (facão guilhotina) 165HP (facão afastado)	130HP (desencontrado) 155HP (facão guilhotina) 195HP (facão afastado)	150HP (desencontrado) 180HP (facão guilhotina) 225HP (facão afastado)
PNEUS	10.5/80 x 18 cap. Lonas 10 (2 pneus) 9.5 x 24 cap. Lonas 6 (2 pneus)		
CAPACIDADE DE SEMENTE	550 kg~ 715 litros	650kg~ 845litros	750kg~ 975 litros
CAPACIDADE DE ADUBO	SL-S: 2000 litros~ 1770 litros	SL-S: 2400 kg~ 2124 litros	SL-S: 2800 kg~ 2478 litros
	SL-D: 1250kg~ 1106 litros	SL-D: 1500kg~ 1327 litros	SL-D: 1750kg~ 1548 litros
CAPACIDADE DE CORRETIVO	SL-D: 1250kg~ 1106 litros	SL-D: 1500kg~ 1327 litros	SL-D: 1750kg~ 1548 litros
PESO APROXIMADO (Máq. Vazia com sulcador guilhotina)	SL-S 7500 kg SL-D 7600 kg	SL-S 8500 kg SL-D 8650 kg	SL-S 9500 kg SL-D 9650 kg
VELOCIDADE DE OPERAÇÃO	Milho: 4 a 6 km/h Soja: 6 a 8 km/h	Milho: 4 a 6 km/h Soja: 6 a 8 km/h	Milho: 4 a 6 km/h Soja: 6 a 8 km/h



Manual do Operador

PAR 5000/6000/7000 TRANS

PRINCIPAIS DIMENSÕES DAS SEMEADORAS PAR 5000 - 6000 - 7000 TRANS



Modelo	Largura total	Largura útil	Dimensão "A"		Dimensão "B"	Dimensão "C"	Dimensão "D"	Dimensão "E"	Dimensão "F" comp. total	Dimensão "G"	Dimensão "H"
			Mínima	Máxima							
PAR 5000 TRANS	6,10 m	4,50 m	2,50 m	3,00 m	0,65 m	2,80 m	3,40 m	3,80 m	6,60 m	4,60 m	1,50 m
PAR 6000 TRANS	7,10 m	5,40 m	2,50 m	3,00 m	0,65 m	2,80 m	3,40 m	3,80 m	6,60 m	4,60 m	1,50 m
PAR 7000 TRANS	8,10 m	6,30 m	2,50 m	3,00 m	0,65 m	2,80 m	3,40 m	3,80 m	6,60 m	4,60 m	1,50 m



3.1- CARACTERÍSTICAS GERAIS

RODADO AUXILIAR

Composto por um sistema inovador - “cavalo” com articulação - que serve de apoio entre a semeadora e o trator. Possui dois cilindros hidráulicos que auxiliam no levante da máquina e dois rodados com giro livre, para facilitar as manobras e também para serem utilizados no transporte lateral da semeadora.

CABEÇALHO

Articulável para transporte e armazenagem. Possui um macaco para regular a altura do cabeçalho, de acordo com a barra de tração do trator.

Possui um cabeçalho auxiliar lateral, localizado no lado esquerdo da máquina, para o transporte lateral da máquina, onde é fixada uma barra para direcionar o rodado. Durante a operação de plantio, este cabeçalho permanece levantado, não interferindo no funcionamento da máquina.

CHASSI

Projetado com estrutura reforçada, composta por 03 tubos laminados (100 x 100mm; 180 x 180mm e 180 x 90mm) mais um perfil “U” (70 x 160mm). Possui 04 travessas centralizadas que fazem a amarração dos tubos mais o perfil “U”. Nestas travessas está fixado o Rodado Auxiliar. Apresenta ainda, 02 travessas móveis, que auxiliam na estrutura e podem ser movimentadas de acordo com a posição das linhas. O fechamento do chassi é feito por 04 chapas laterais.

RESERVATÓRIO DE ADUBO

O reservatório de adubo das PAR TRANS pode ser fabricado em aço carbono ou em aço inoxidável, possui as seguintes características:

- 03 reservatórios individuais por máquina;
- reservatórios basculantes (inclusive o fundo), permitindo fácil manutenção e limpeza;
- distribuição de adubo através de rosca sem fim ou rotores dentados.
- fundo cônico, permite o escoamento total do adubo (rosca sem fim);

SULCADOR DE ADUBO

As semeadoras PAR TRANS apresentam 03 opções de sulcadores para o corte da palha, abertura do sulco e deposição de adubo:

- Discos Duplos Desencontrados: discos com diâmetros de 14” e 15”, montados em centros diferentes, que confere ao conjunto maior tração e melhor desempenho no corte da palha;
- Facão Guilhotina: constituído por um disco de corte liso de 18” de diâmetro e um sulcador com exclusivo sistema de ponteira removível, que em contato com o disco de corte produz o “efeito guilhotina”, cortando a palha que resistiu ao corte e mantendo o conjunto limpo;
- Facão Afastado: é formado por um disco de corte liso de 18” de diâmetro e uma haste sulcadora que atua afastada do disco.



Manual do Operador

PAR 5000/6000/7000 TRANS

LINHA DA SEMENTE

Formada por um sistema pantográfico de alta flutuação, com molas para regulagens de pressão, de acordo com a condição do solo. As linhas são articuladas hidraulicamente, para transporte ou mudança de espaçamentos.

SULCADOR DA SEMENTE

Composto por discos duplos defasados, com diâmetros de 15" e 16", fixados no mesmo centro que realizam a abertura do sulco para a deposição das sementes.

LIMITADOR DE PROFUNDIDADE

Duas rodas com banda de borracha flexível, posicionadas ligeiramente atrás dos discos duplos defasados da semente, proporcionam eficiente controle de profundidade de semeadura. Possuem aros raiados para facilitar o fluxo de palha e terra, movimentados pelo conjunto sulcador.

COMPACTADOR

Duas rodas estreitas com banda de borracha dispostas em "V". Trabalham em ângulo, de forma a fechar o sulco lateralmente, retirando os bolsões de ar e deixando a semente em contato com o solo. A pressão de compactação é regulada através de pressão de mola, ajustada através de uma alavanca. Possui, ainda, regulagem de ângulo de abertura das rodas compactadoras, que é realizada através de um manípulo.

CAIXA DE CÂMBIO

Possui duas caixas de câmbio, de fácil acesso, nas laterais da máquina, possibilitando trocas rápidas de engrenagens.

Cada caixa é composta por três grupos de engrenagens e dois esticadores móveis (semente e adubo), autoposicionáveis, o que aumenta a sua praticidade.

PLATAFORMAS

Duas laterais, sobre as caixas de câmbio e uma central articulável, sobre o chassi, com corrimão rebatível para o levantamento das linhas.

TRANSMISSÃO

Realizada através de cardan e correntes, com cadeias de engrenagens que possibilitam diferentes combinações, resultando em diferentes velocidades, para a distribuição de semente e adubo. As linhas de semeadura possuem um mecanismo especial para acionamento individual da transmissão.

RODADO

O rodado da máquina está montado sobre um sistema pantográfico que permite que os pneus estejam sempre em contato com o solo, reduzindo os efeitos da patinagem.

Os rodados possuem cilindros hidráulicos individuais, em cada lado da máquina para as operações de levantar e baixar a máquina, dispensando a utilização de tubo alternador. Os rodados da máquina permitem o giro de 90° no sentido anti-horário, para possibilitar o transporte lateral da máquina.



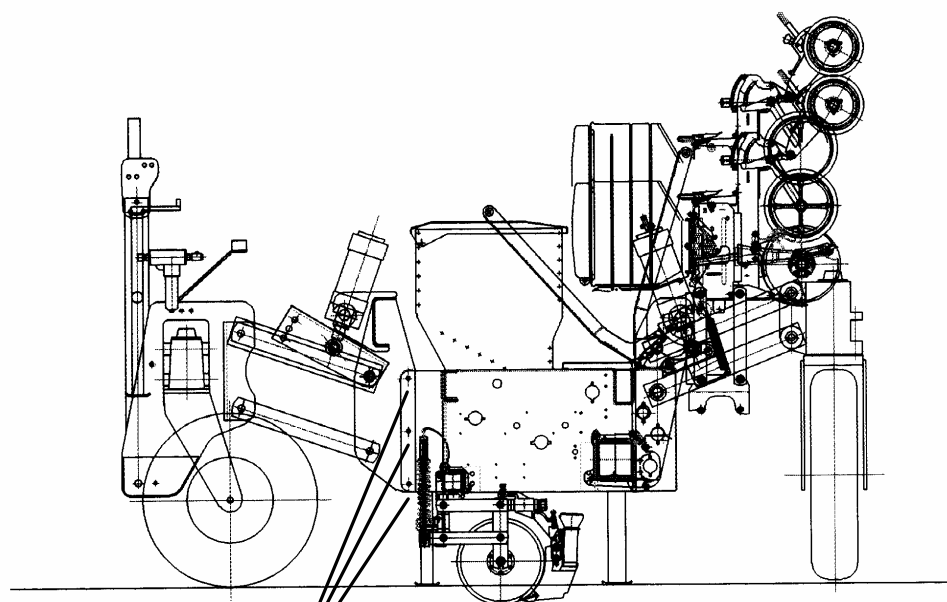
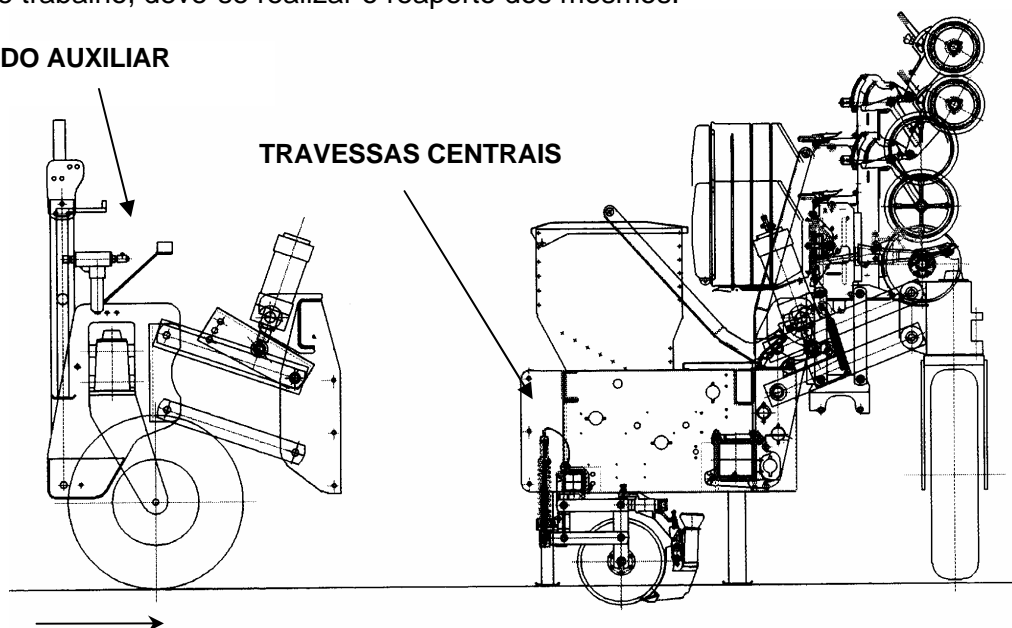
4.0- PREPARAÇÃO PARA USO

4.1- RODADO AUXILIAR

4.1.1- Montagem do Rodado Auxiliar

Quando a máquina for transportada em caminhão, é necessário retirar o Rodado Auxiliar. O rodado auxiliar é fixado à máquina, nas quatro travessas centrais do chassi através dos parafusos “A” (12 parafusos). Estes parafusos devem ser bem apertados e após as primeiras horas de trabalho, deve-se realizar o reaperto dos mesmos.

RODADO AUXILIAR





Manual do Operador

PAR 5000/6000/7000 TRANS

IMPORTANTE:

- DURANTE AS OPERAÇÕES DE PLANTIO, TRANSPORTE E ARMAZENAGEM, MANTENHA O RODADO AUXILIAR DESTRAVADO (Fig. 1).
- DURANTE AS OPERAÇÕES DE ENGATE E DESENGATE DO RODADO AUXILIAR NA MÁQUINA, MANTENHA O CONJUNTO TRAVADO (Fig. 2).

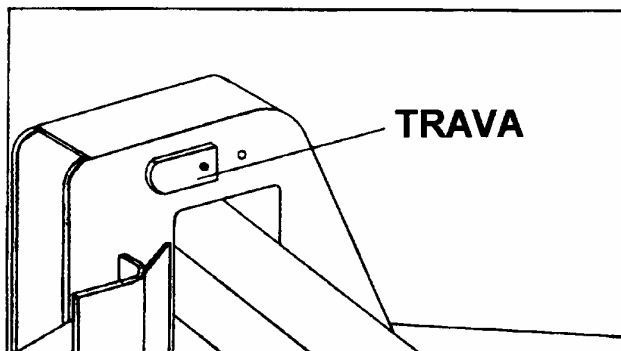


FIG.1

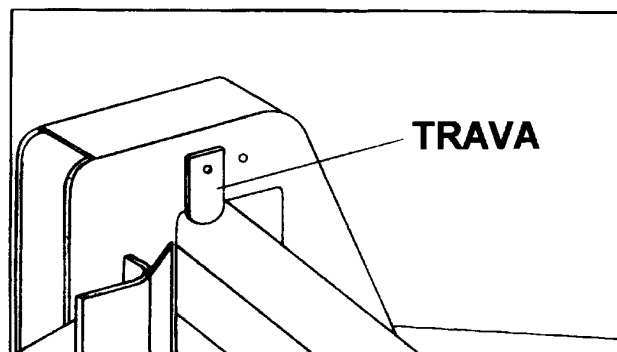


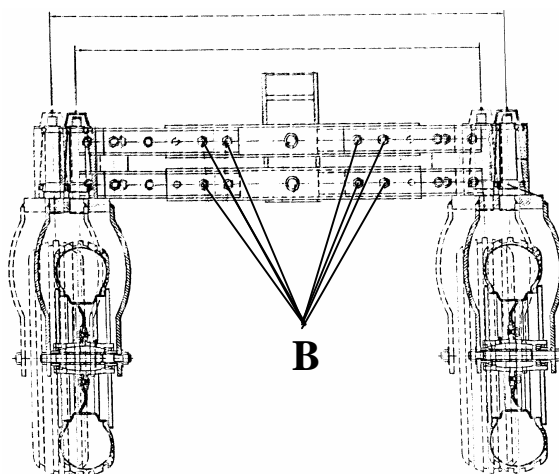
FIG.2

4.1.2- Ajuste da bitola do Rodado Auxiliar

O rodado auxiliar, sai montado de fábrica com bitola de 2,25 metros. Pode-se aumentar esta distância para até 3,35 metros.

Para alterar a distância entre as rodas, deve-se proceder da seguinte maneira:

- 1- Acionar o comando hidráulico do trator e levantar a máquina;
- 2- Baixar os pés de apoio da máquina;
- 3- Travar o rodado auxiliar, conforme item 4.1.1;
- 4- Acionar o comando hidráulico do trator e baixar a máquina, sobre os pés de apoio. As rodas deverão ficar suspensas;
- 5- Retirar os parafusos "B" e então proceder a abertura do rodado, puxando-o para fora, até coincidir com a furação, para recolocar os parafusos. Este procedimento deve ser realizado nas duas rodas.
- 6- Recolocar os parafusos e apertá-los.



**ATENÇÃO:**

- OS BRAÇOS DOS RODADOS DEVEM SER FIXADOS SEMPRE COM DOIS PARAFUSOS.
- LEMBRE-SE DE DESTRAVAR O RODADO AUXILIAR, QUANDO COLOCAR A MÁQUINA EM OPERAÇÃO DE PLANTIO.

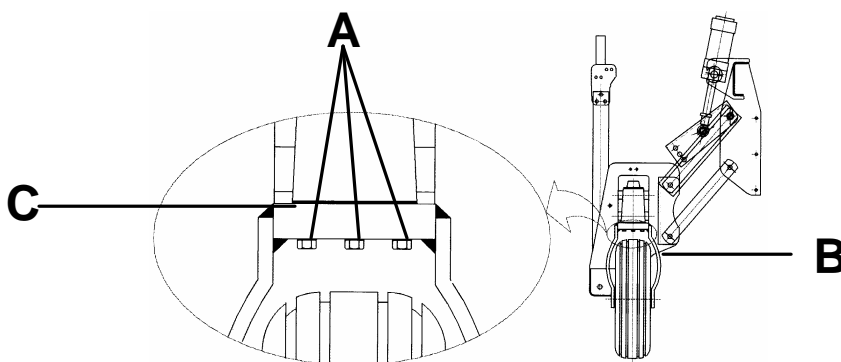
4.1.3 - Ajuste da Resistência ao Giro Livre do Rodado Auxiliar

As rodas do Rodado Auxiliar, possuem giro livre para facilitar as manobras e o transporte da máquina.

A resistência ao giro livre, destas rodas, podem ser reguladas através dos parafusos "A" (04 parafusos em cada roda).

O aperto destes parafusos faz com que o suporte do rodado "B" tenha maior atrito com a junta "C". Isto fará com que as rodas tenham maior resistência para girar. Esta junta funciona como um "freio" para o giro dos rodados.

Quanto maior o aperto dos parafusos "A", maior será a resistência ao giro. Quanto menor o aperto, menor será a resistência.

**4.2- SISTEMA HIDRÁULICO**

As semeadoras PAR TRANS apresentam dois sistemas hidráulicos independentes:

- a) sistema hidráulico da máquina e,
- b) sistema hidráulico das linhas de semente.

Após efetuar o acoplamento do Rodado Auxiliar, deve-se proceder a montagem e conexão dos dois sistemas hidráulicos.

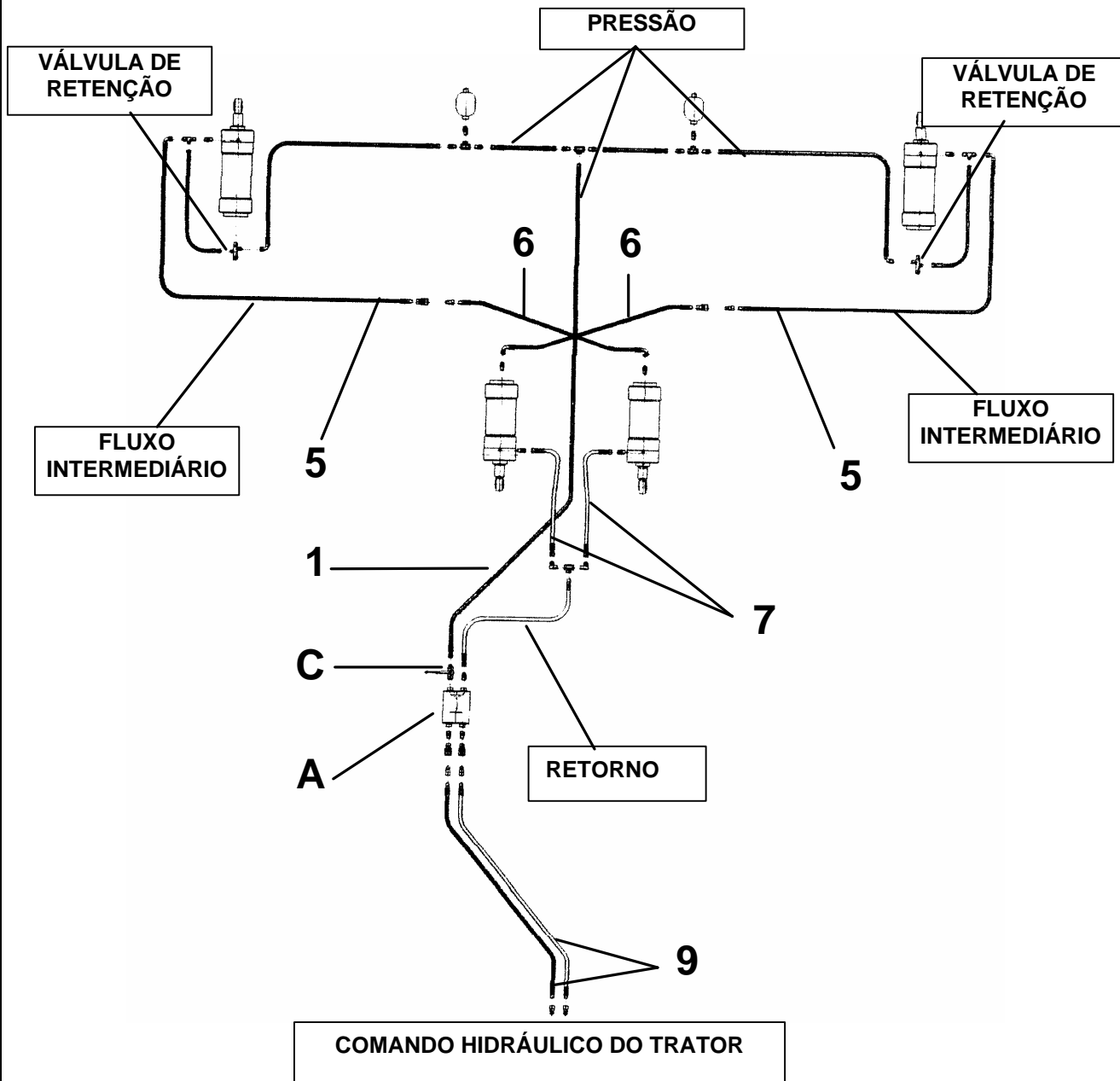
4.2.1- Sistema Hidráulico da Máquina



Manual do Operador

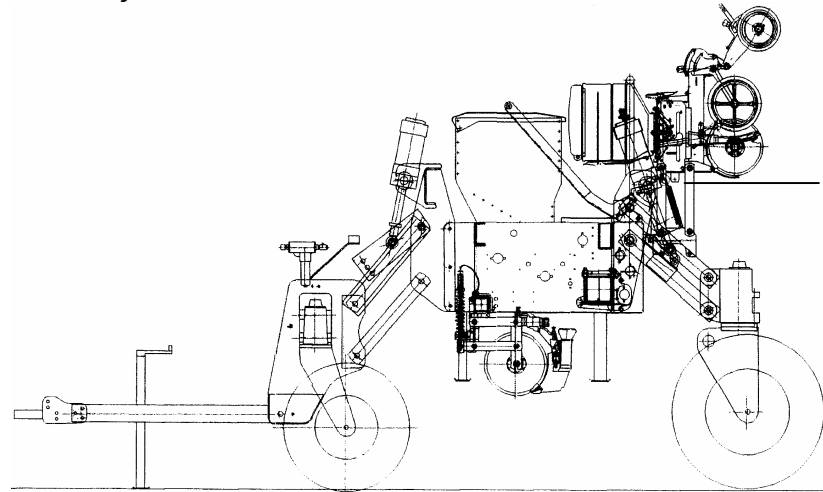
PAR 5000/6000/7000 TRANS

- 1- Fixar no Rodado Auxiliar, o suporte do comando hidráulico da máquina e do levantamento das linhas;
- 2- Conectar a mangueira (1), no registro "C" do filtro "A";
- 3- Conectar as mangueiras (5), nos engates rápidos das mangueiras (6), dos cilindros do Rodado Auxiliar;
- 4- Conectar as mangueiras (9), nos engates rápidos do filtro "A". Estas mangueiras são as que deverão ser engatadas no comando do trator;
- 5- Conectar as mangueiras (7) no filtro "A";
- 6- Abrir o registro "C";



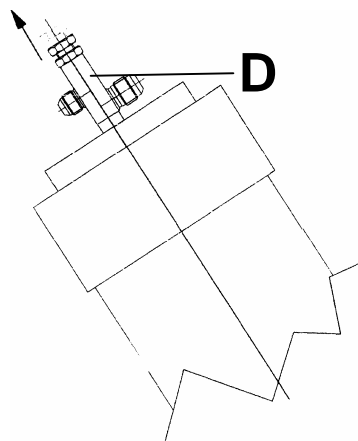


7- Acionar o comando do trator para fazer abrir os cilindros traseiros, até o final do curso e colocar os calços maiores, somente nos cilindros traseiros ;

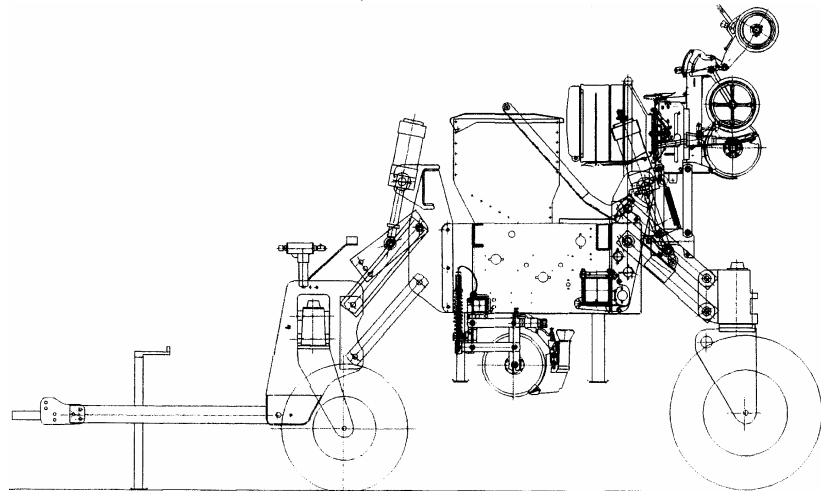


CALÇO MAIOR

8- Abrir as válvulas de retenção "D" afrouxando os parafusos das mesmas;



9- Acionar novamente o comando do trator, agora para abrir, até o final do curso, os cilindros dianteiros do Rodado Auxiliar ;

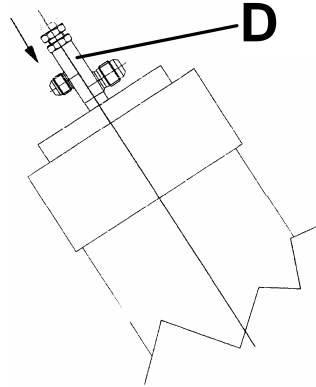




Manual do Operador

PAR 5000/6000/7000 TRANS

10- Com os 04 cilindros abertos, fechar as válvulas de retenção “D” apertando as porcas e contraporcas, para que não ocorra fuga de óleo dos cilindros traseiros para os dianteiros ;



11- Retirar os calços dos cilindros traseiros;

12- Acionar o comando do trator e verificar se a máquina está levantando e baixando nivelada. Caso contrário, deve-se repetir a operação, a partir do item 6.

Caso a máquina tenha Marcador de Linhas, como opcional, consulte esquema hidráulico que encontra-se na PARTE 02 - OPCIONAIS, deste Manual, item 1.0.

POSSÍVEIS PROBLEMAS NO SISTEMA HIDRÁULICO

***a) um ou os dois cilindros traseiros não fecham por completo
cilindros dianteiros não abrem por completo***

CAUSAS

- vazamentos na linha de fluxo intermediário
- manutenção ou substituição de mangueiras na linha de fluxo intermediário faz com que diminua o nível de óleo.

SOLUÇÕES

- acionar o comando para levantar a máquina
- colocar calços maiores e um calço de regulagem nos cilindros traseiros
- abrir as válvulas de retenção dos cilindros traseiros – a máquina baixará até os cilindros se apoiarem nos calços.
- Acionar o comando para abrir totalmente os cilindros dianteiros. Após totalmente aberto deve-se dar um toque no comando do trator para fechar os cilindros em torno de cinco milímetros
- Fechar a válvula de retenção.

***b) um ou os dois cilindros traseiros não abrem por completo*****CAUSAS**

- vazamentos na linha de pressão
- válvula de retenção dos cilindros abertas
- transporte da máquina sem uso de calços

SOLUÇÕES

- acionar o comando para levantar a máquina até onde for possível
- colocar calços nos cilindros traseiros (o mesmo calço utilizado em um cilindro deverá ser utilizado no outro)
- abrir a válvula de retenção dos cilindros – a máquina baixará até os cilindros se apoiarem nos calços
- acionar o comando para fechar totalmente os cilindros dianteiros
- fechar a válvula de retenção dos cilindros
- acionar o comando para abrir totalmente os cilindros traseiros
- colocar os calços maiores e um calço de regulagem nos cilindros traseiros
- abrir as válvulas de retenção dos cilindros – a máquina baixará até os cilindros se apoiarem nos calços
- acionar o comando para abrir totalmente os cilindros dianteiros. Após totalmente abertos dar um toque no comando do trator para fechar os cilindros em torno de 5mm
- fechar as válvulas de retenção dos cilindros.

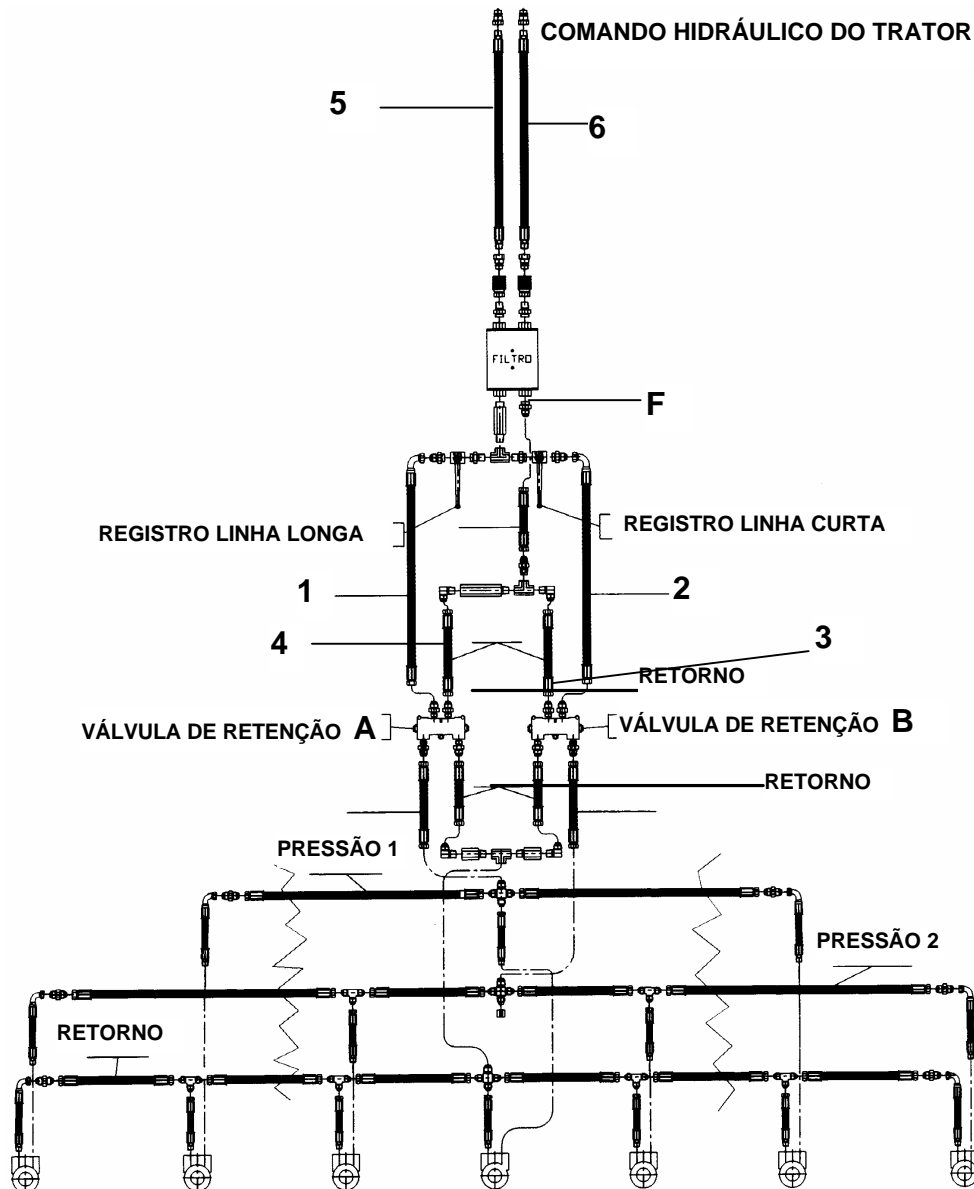
4.2.2- Sistema Hidráulico das Linhas



Manual do Operador

PAR 5000/6000/7000 TRANS

- 1-A mangueira "1" que sai da válvula de retenção "A" deve ser conectada no registro "linhas longas"
- 2-A mangueira "2" que sai da válvula de retenção "B" deve ser conectada no registro "linhas curtas"
- 3-A união das mangueiras de retorno "3" e "4" deverá ser conectada diretamente no filtro "F"
- 4-A linha de pressão que passa pelos registros "linhas curtas" e "linhas longas" deverá ser conectada no filtro "F"
- 5-Conectar as mangueiras "5" e "6" nos engates rápidos do filtro "F". Estas mangueiras são as que deverão ser conectadas ao sistema hidráulico do trator.



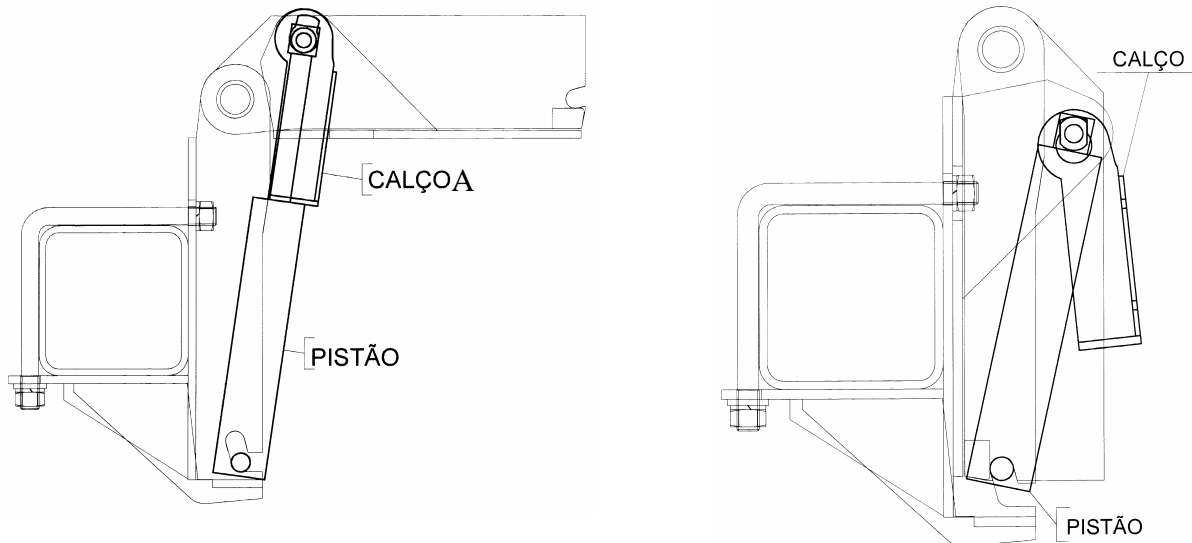
ATENÇÃO: OS FILTROS DO SISTEMA HIDRÁULICO DEVEM SER SUBSTITUÍDOS A CADA 300 HORAS DE TRABALHO.

ATENÇÃO:



Cada cilindro hidráulico das linhas possui um calço de segurança “A” que deve ser colocado enquanto as linhas permanecerem levantadas, para evitar que as mesmas venham a cair acidentalmente. Por motivo de segurança, estes calços devem ser colocados com o trator desligado.

NÃO PERMANECER DEBAIXO DAS LINHAS, QUANDO AS MESMAS ESTIVEREM SEM OS CALÇOS DE SEGURANÇA.



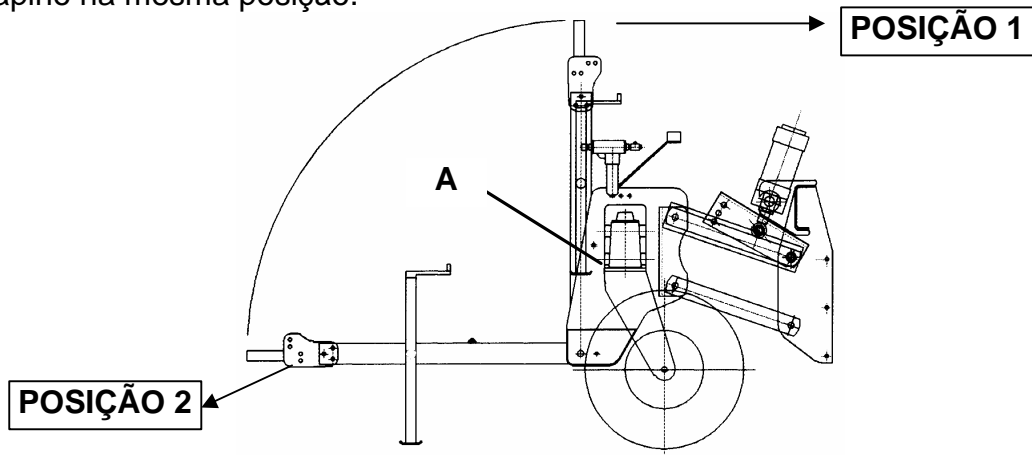
4.3- CABEÇALHO

O cabeçalho possui 02 posições:

POSIÇÃO 1: Transporte e Armazenagem

POSIÇÃO 2: Plantio

Se o cabeçalho estiver levantado, na Posição 1, retire o pino “A” e abaixe o cabeçalho, posicionando o macaco na posição vertical. Recoloque o pino com o contrapino na mesma posição.



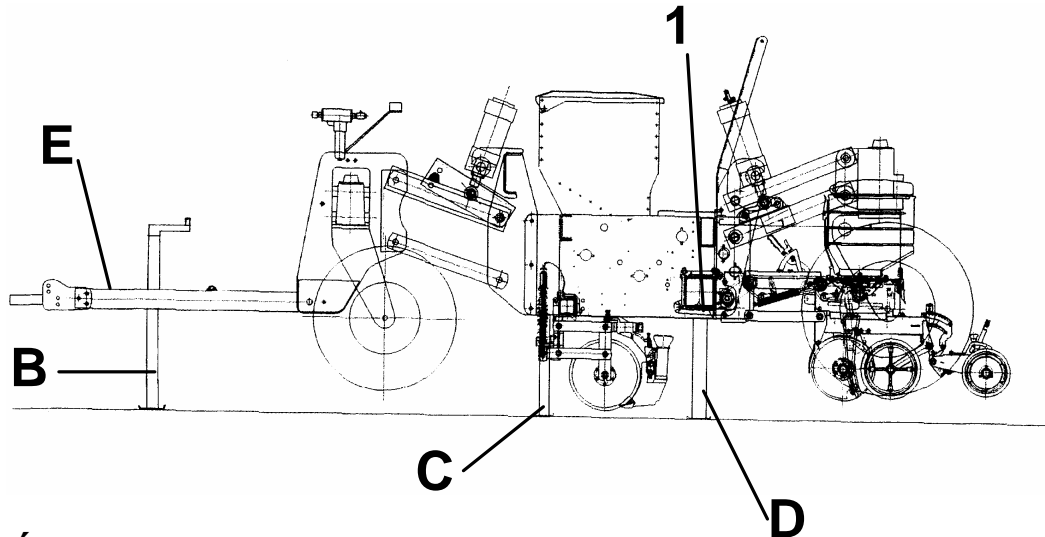
4.4- MACACO



Manual do Operador

PAR 5000/6000/7000 TRANS

Posicione o macaco “B”, do cabeçalho na posição vertical para engate e desengate ao trator. Fixe-o com o pino e contrapino. Coloque o macaco na posição horizontal durante as operações de plantio e transporte da máquina. Esta posição também pode ser usada quando o cabeçalho é levantado para armazenagem.



4.5- PÉS DE APOIO

Os pés de apoio têm por função sustentar o peso da máquina quando em transporte em caminhão ou em operações de manutenção e armazenagem.

Quando a máquina estiver sendo transportada lateralmente ou em operação de plantio, os pés de apoio dianteiros “C” devem ser “encolhidos” ao máximo, de maneira que não interfiram no funcionamento da máquina. Os pés de apoio situados na parte traseira “D” da máquina devem ser retirados e colocados dentro do tubo traseiro (1) (que fixa as linhas de semente) da máquina.

4.6- ACOPLAMENTO AO TRATOR

Após baixar o cabeçalho, gire o macaco “B” para a posição vertical, fixando-o com o pino e contrapino. Com o uso do macaco, levante ou abaixe o cabeçalho “E”, até coincidir com a barra de tração do trator.

Dê marcha a ré, cuidadosamente, com o trator. Faça o acoplamento e fixe com o pino de engate. Feito o acoplamento ao trator, gire o macaco “B”, mantendo-o em posição horizontal, fixando-o com pino e contrapino.

Alivie a pressão do sistema hidráulico antes de engatar as mangueiras para facilitar o acoplamento e evitar o desengate das mangueiras.

Acople as mangueiras da semeadora ao comando hidráulico do trator.

Acione o comando hidráulico para levantar a máquina. Levante os pés de apoio dianteiros e retire os traseiros, colocando-os dentro do tubo, conforme item 4.5.

IMPORTANTE

- Antes de acoplar as mangueiras da máquina, limpe as extremidades dos engates rápidos (macho/fêmea).



- Quando não estiver usando os engates rápido, mantenha-os com as tampas plásticas protetoras no lugar.
- Não acople no sistema hidráulico do trator, sistemas hidráulicos que contenham impurezas no seu circuito, pois além de contaminar o óleo hidráulico do trator, poderá causar sérias avarias nos seus componentes.
- Verifique o nível de óleo no reservatório do trator, antes e após o funcionamento do sistema hidráulico da máquina.

4.7- DESACOPLAMENTO DO TRATOR

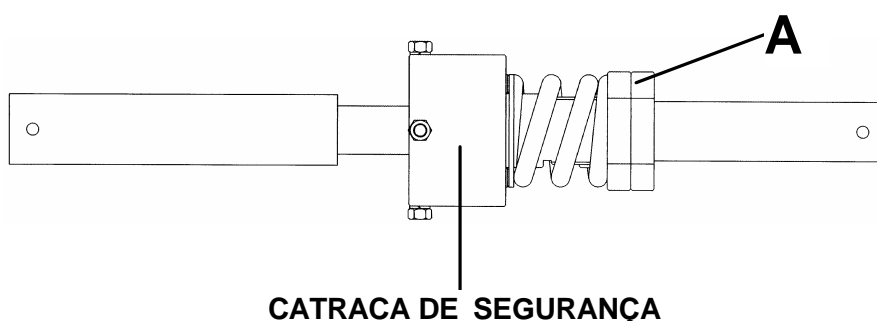
Para desengatar a semeadora do trator, deve-se levanta-la através do comando hidráulico do trator e colocar os calços de transporte nos cilindros.

- Baixar a máquina até encontrar o calço e aliviar a pressão hidráulica do sistema;
- Remover as mangueiras;
- Baixar os pés de apoio dianteiros e montar os traseiros;
- Colocar o macaco do cabeçalho na posição vertical;
- Girar o macaco para levantar o cabeçalho, até soltar o pino de engate;
- Remover o pino de engate e conduzir o trator para frente, promovendo a separação.

4.8- CARDAN COM CATRACA DE SEGURANÇA

O sistema de transmissão da máquina é constituído por 02 cardans com catraca de segurança (01 em cada rodado traseiro da máquina). Caso ocorra sobrecarga na transmissão, a catraca será acionada automaticamente, provocando “estalos”. Esta catraca possui regulagem de torque para acionamento que é realizada através da porca e contraporca “A”.

CARDAN COM CATRACA DE SEGURANÇA



O cardan possui 02 posições:

Posição 1: Plantio - Cardan Acoplado ao Rodado

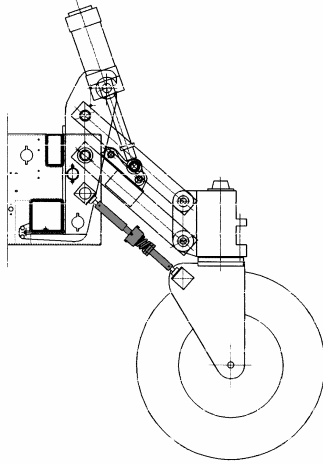
Posição 2: Transporte - Cardan Desacoplado



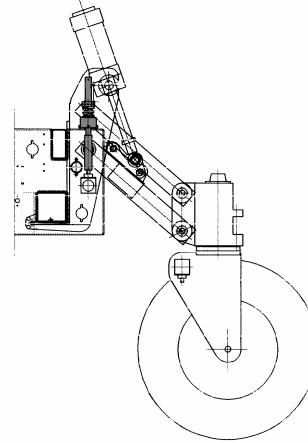
Manual do Operador

PAR 5000/6000/7000 TRANS

POSIÇÃO 1 - CARDAN ACOPLADO



POSIÇÃO 2 - CARDAN DESACOPLADO



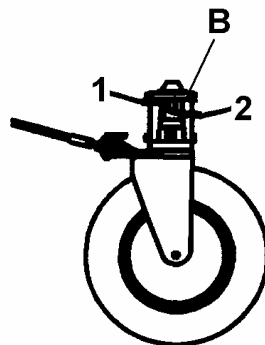
ATENÇÃO:

PARE IMEDIATAMENTE A MÁQUINA ASSIM QUE OCORRAM OS ESTALOS DO ACIONAMENTO DA CATRACA DE SEGURANÇA DO CARDAN.

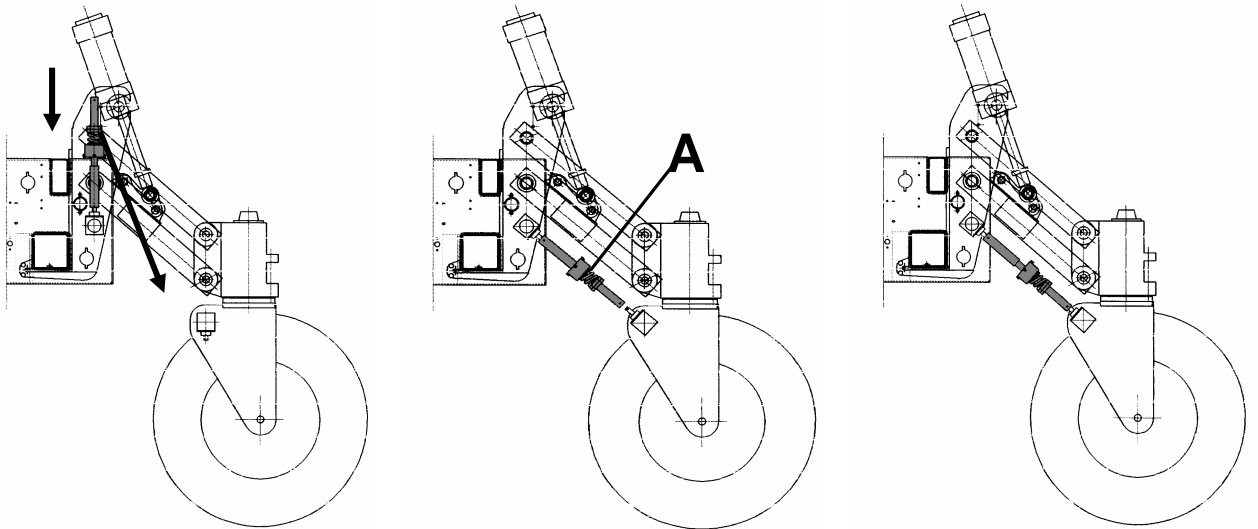
4.9- POSIÇÃO DE TRABALHO

Após a montagem do Rodado Auxiliar e dos sistemas hidráulicos e, feito o acoplamento da máquina ao trator, para colocá-la em posição de trabalho, deve-se proceder da seguinte maneira:

- 1- Retire os calços de transporte dos cilindros hidráulicos da máquina;
- 2 - Baixe os 04 pés de apoio da máquina;
- 3 - Acione o comando do trator para baixar a máquina, sobre os pés de apoio. Os rodados ficarão suspensos;
- 4 - Levante a alavanca "B", dos rodados traseiros e deixe-a na posição superior (1);
- 5 - Gire o rodado 90°, até coincidir com a furação e baixe a alavanca para a posição inferior (2), travando os rodados;

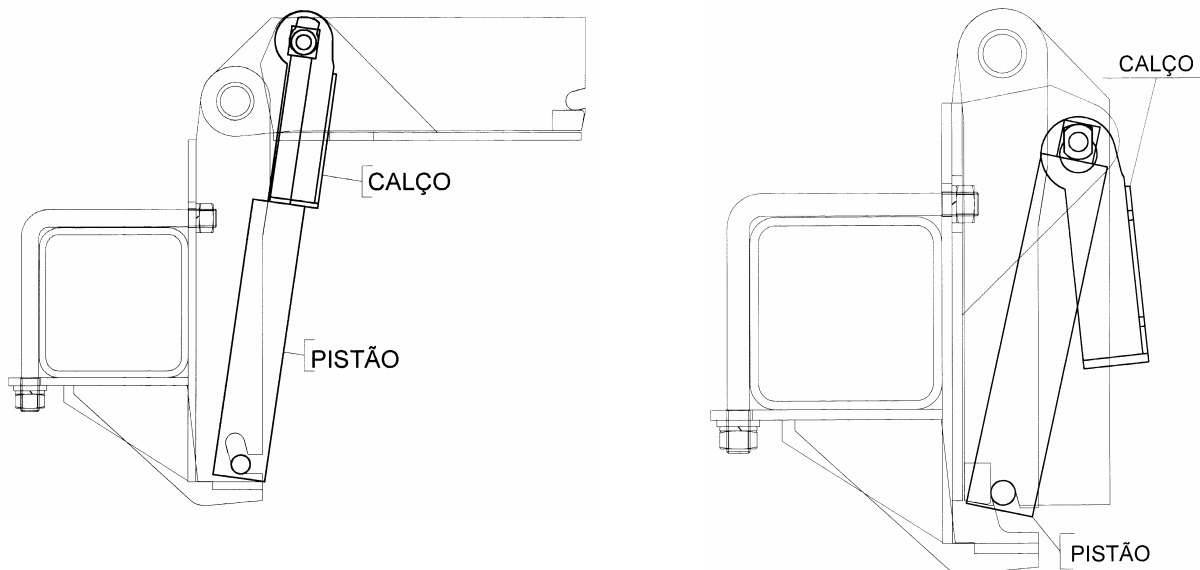


- 6 - Conecte os cardans "A" ;



7 - Levante a máquina e recolha os pés de apoio;

8 - Retire os calços de segurança dos cilindros das linhas ;



9 - Abra os registros “Linhas Curtas” e “Linhas Longas”;

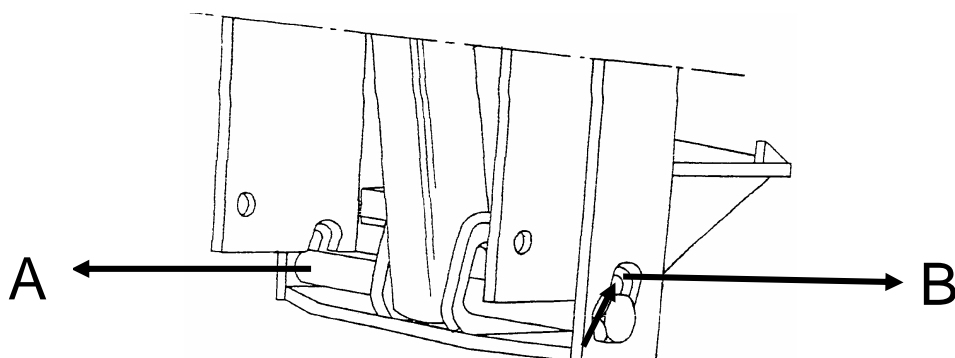
10 - Acione o comando do trator para baixar as linhas, até o travamento das mesmas;

ATENÇÃO: Para que ocorra o travamento total das linhas da semente, em posição de trabalho, a operação de baixar as linhas deve ser realizada com a



máquina levantada, para evitar que as mesmas fiquem apoiadas no solo, impedindo o travamento total das linhas.

Deve-se acionar o comando hidráulico do trator até o fechamento total dos cilindros das linhas, para que ocorra o travamento. O eixo "A" que fixa o cilindro hidráulico das linhas é transpassado pelos furos alongados "B". Após a linha estar totalmente abaixada, o eixo "A" será puxado para cima, devido a uma sobra de curso do cilindro, equivalente ao furo alongado, ocorrendo então o travamento da linha. Caso a máquina esteja levantada, a linha tocará o solo e não abaixará totalmente, não ocorrendo travamento.



11- Feche os registros "Linhas Curtas" e "Linhas Longas";

12- Baixe o corrimão e trave-o com auxílio dos manípulos.

4.10- PRESSÃO DOS PNEUS

A pressão adequada é essencial para a longa duração dos pneus. Pressão menor do que a indicada, possibilita que o pneu deslize no aro e que as paredes laterais se curvem. Pressão maior do que a recomendada, causa tensão demasiada na estrutura do pneu, podendo resultar em rupturas.

Para os pneus das semeadoras PAR TRANS, recomenda-se as seguintes pressões:

	<u>PNEU</u>	<u>LONAS</u>	<u>PRESSÃO</u>
- Rodado Auxiliar	10.5/80x18	10 lonas	60 PSI (lbs/pol ²)
- Semeadora	9.5x24	06 lonas	68 PSI (lbs/pol ²)

IMPORTANTE:

Mesmo uma pequena diferença nas pressões recomendadas acima, poderá afetar consideravelmente a distribuição de adubo e sementes resultando em diferentes populações de plantas e quantidades de adubo distribuída.



4.11- LUBRIFICAÇÃO

Certifique-se de que a Semeadora esteja adequadamente lubrificada, pois esta é a melhor garantia para evitar contratempos. A lubrificação ajudará a obter melhores resultados de sua Semeadora além de reduzir os custos de manutenção.

4.12- REAPERTO GERAL

Antes de colocar a Semeadora em operação, proceda a um reaperto geral em porcas e parafusos. Verifique pinos e contrapinos para evitar possíveis danos durante o plantio.

Aperte diariamente, especialmente, as abraçadeiras que fixam as linhas ao chassi e também os pontos de articulação das mesmas, bem como, os parafusos que fixam o rodado auxiliar a máquina.

Após o primeiro dia de trabalho, faça novo exame e reaperto geral, bem como a lubrificação.

4.13- CATRACAS

As semeadoras PAR TRANS são equipadas com duas catracas localizadas junto aos rodados e, são responsáveis pela transmissão do movimento do rodado aos eixos de distribuição de adubo e semente.

As catracas são acionadas automaticamente, com o movimento de baixar a máquina. Ao levantar a máquina as mesmas são "desligadas" interrompendo a transmissão dos movimentos aos eixos distribuidores.

Cada catraca apresenta um acionador manual que permite trabalhar somente com a metade da máquina .

4.13.1- Regulagem das Catracas

As catracas possuem regulagem de acionamento que permite determinar o momento em que a transmissão é acionada:

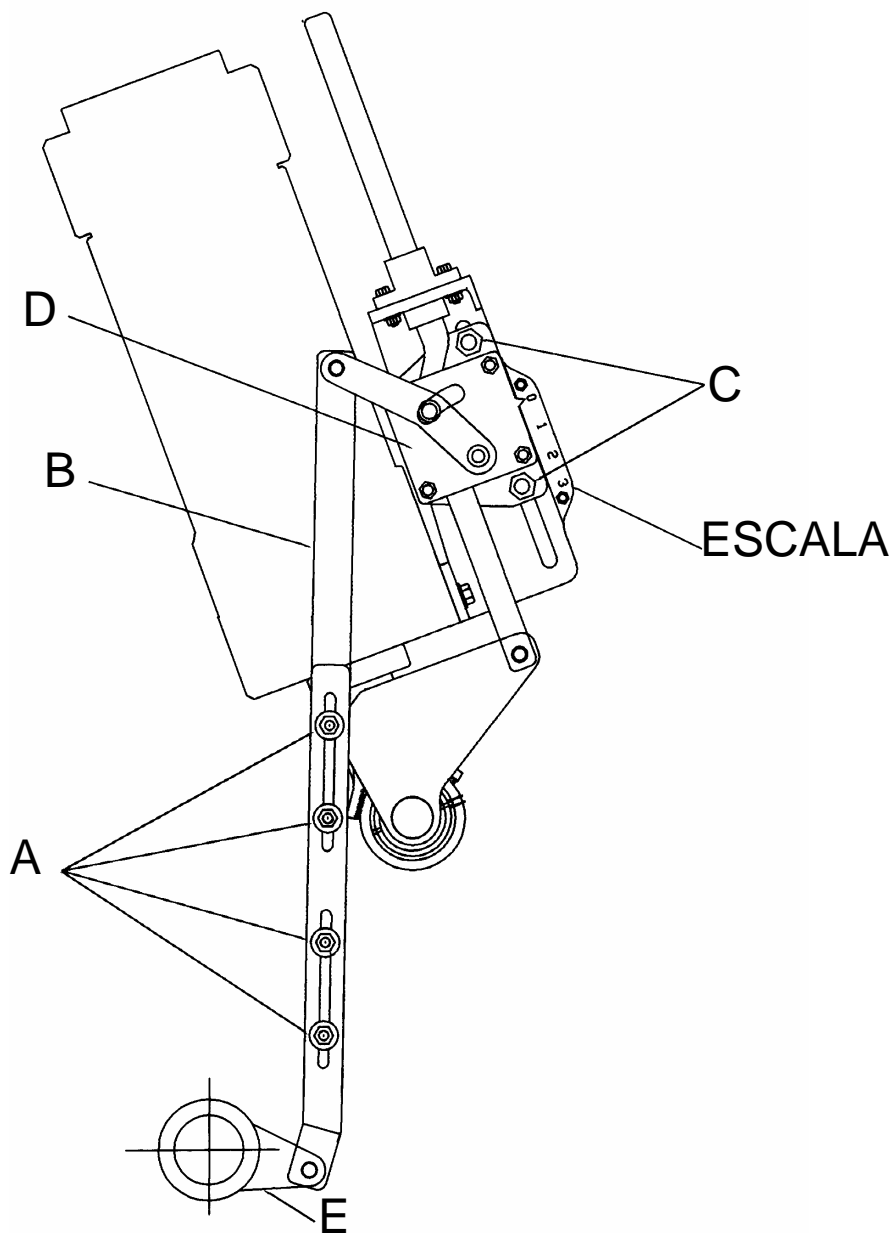
1- O acionador manual da catraca deve estar na posição "**Liga**";



Manual do Operador

PAR 5000/6000/7000 TRANS

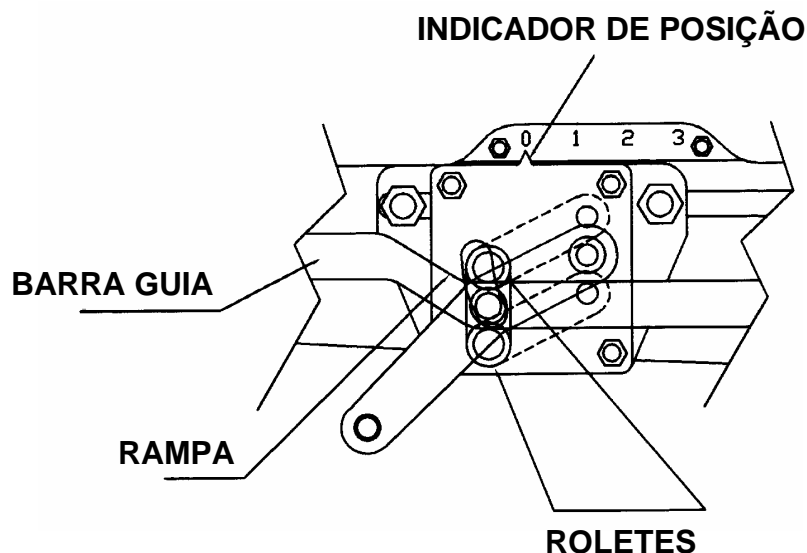
- 2- Se necessário, dependendo da situação do solo, colocar calços no pistão. Baixar a máquina, deixando-a em posição de trabalho;
- 3- Afrouxar os parafusos "A" da barra de comando "B", sem retirá-los ;
- 3- Afrouxar os parafusos "C" do comando "D" e posicionar o comando na escala escolhida após determinada a quantidade de calços a serem utilizados.
- 4- Reaperto parafusos "C" do comando.
- 5- Regule a barra de comando "B" de forma que a catraca "E" esteja corretamente posicionada.



A escala equivale exatamente ao número de calços que serão utilizados durante o plantio. Por exemplo: ao utilizar somente um calço o comando deverá estar na posição 1 da escala. Ao utilizar 3 calços o comando deverá estar na posição 3.



A graduação posiciona os roletes imediatamente antes da “rampa” de acionamento da barra guia, promovendo o rápido desligamento da catraca quando acionado os cilindros hidráulicos.



4.14- TROCA DE ESPAÇAMENTOS

ATENÇÃO:

A DETERMINAÇÃO DE NOVOS ESPAÇAMENTOS DEVE SER FEITA SEMPRE A PARTIR DO CENTRO DA MÁQUINA PARA OS LADOS.

4.14.1- Linhas do Adubo

Sempre que for necessário retirar ou deslocar as linhas de adubo, deve-se proceder da seguinte maneira:

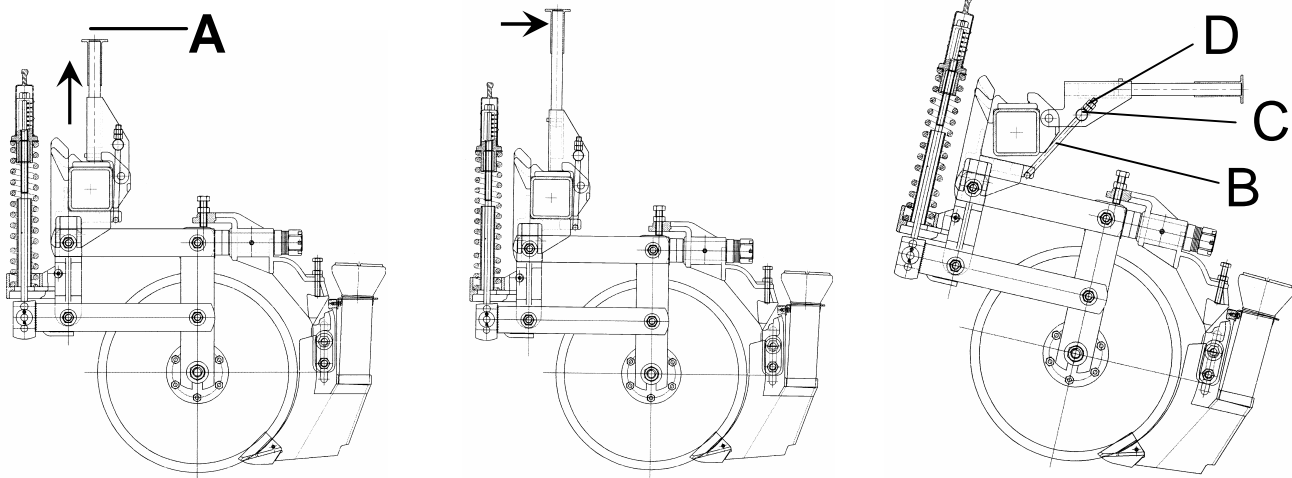
1- Retire o condutor do adubo, desengatando-o do fundo da caixa de adubo e do bocal da linha;

2- Soltar a linha, levantando o manípulo “A” e empurrando-o para trás. A linha permanecerá solta sobre o chassi .



Manual do Operador

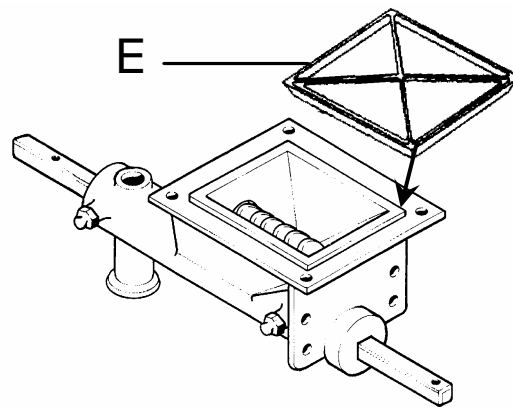
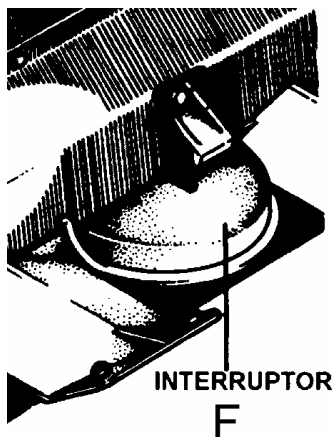
PAR 5000/6000/7000 TRANS



3- Para deslocá-la para os lados, basta empurrá-la sobre o chassi até a medida desejada. Para retirar a linha, deve-se desengatar a alça da braçadeira “B” e então retirar a linha da máquina ;

4- Para fixar as linhas que permaneceram na máquina, segure o manípulo “A” e puxe-o para frente, até ocorrer o travamento da linha. Solte o manípulo para que o mesmo volte a posição original, efetuando assim o travamento do sistema. Se necessário ajustes na pressão de travamento das linhas, deve-se regular as porcas “C” e contraporcas “D” situadas na alça da braçadeira “B”;

5- Nas linhas que foram eliminadas, é necessário isolar o distribuidor de adubo, através dos interruptores, que acompanham a máquina. Se a distribuição de adubo for através de rosca sem fim, basta colocar o interruptor “E” sobre o distribuidor. Se a distribuição for através de rotores dentados, é necessário retirar a telha, soltar o regulador para então retirar o rotor e colocar o interruptor “F” sobre a mesa de adubo (item 8.1.2).

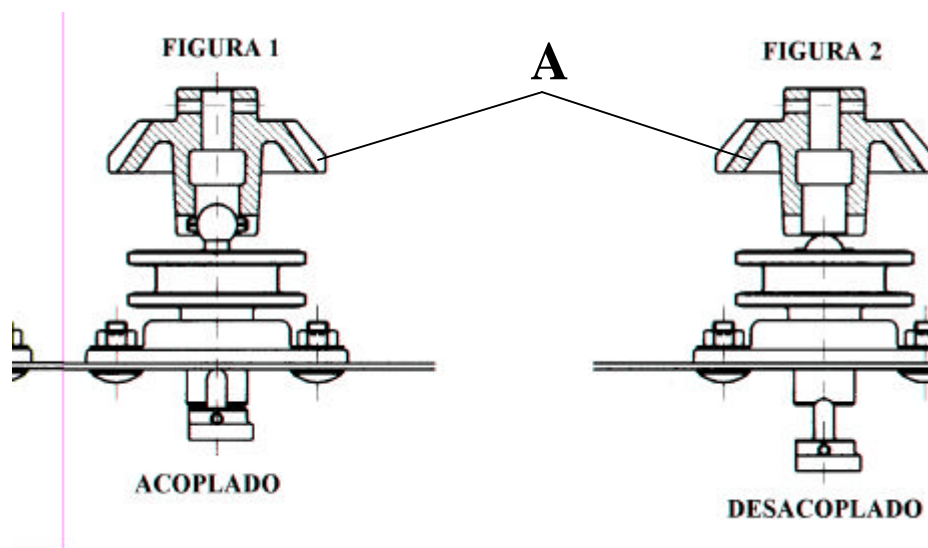




4.14.2- Linhas da Semente

Quando se deseja, somente dobrar o espaçamento original entre linhas, por exemplo, de 45cm para 90cm ou de 40cm para 80cm, deve-se proceder da seguinte maneira:

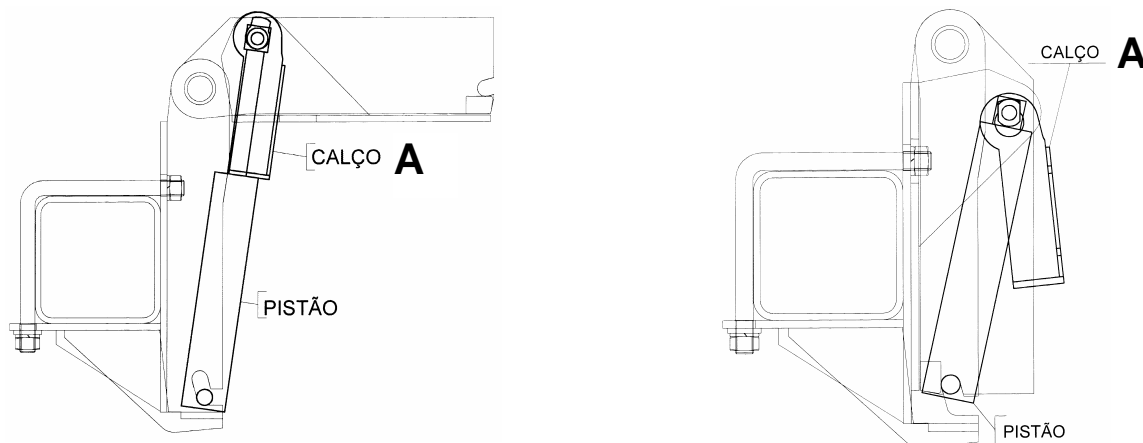
1- Desligar a transmissão individual das linhas que não serão utilizadas, puxando o manípulo "A" (Fig.1) para fora, até que este saia totalmente para fora do encaixe de engrenagem, após, girá-lo 90° e soltá-lo sobre o canal menos profundo (Fig.2).



2- Acionar o sistema hidráulico para levantar as linhas que não serão utilizadas: selecionar a opção "**Linhas Curtas**" ou "**Linhas Longas**". Colocar a alavanca do registro selecionado na posição "**Aberto**". Acionar o comando hidráulico para levantar as linhas. Após levantadas, a alavanca do registro deve ser colocada na posição "**Fechado**", para evitar que, acidentalmente as linhas caiam.

ATENÇÃO:

- Cada cilindro hidráulico das linhas possui um calço de segurança "A" que deve ser colocado enquanto as linhas permanecerem levantadas, para evitar que as mesmas venham a cair, acidentalmente. Por motivo de segurança, estes calços devem ser colocados com o trator desligado.



ATENÇÃO:



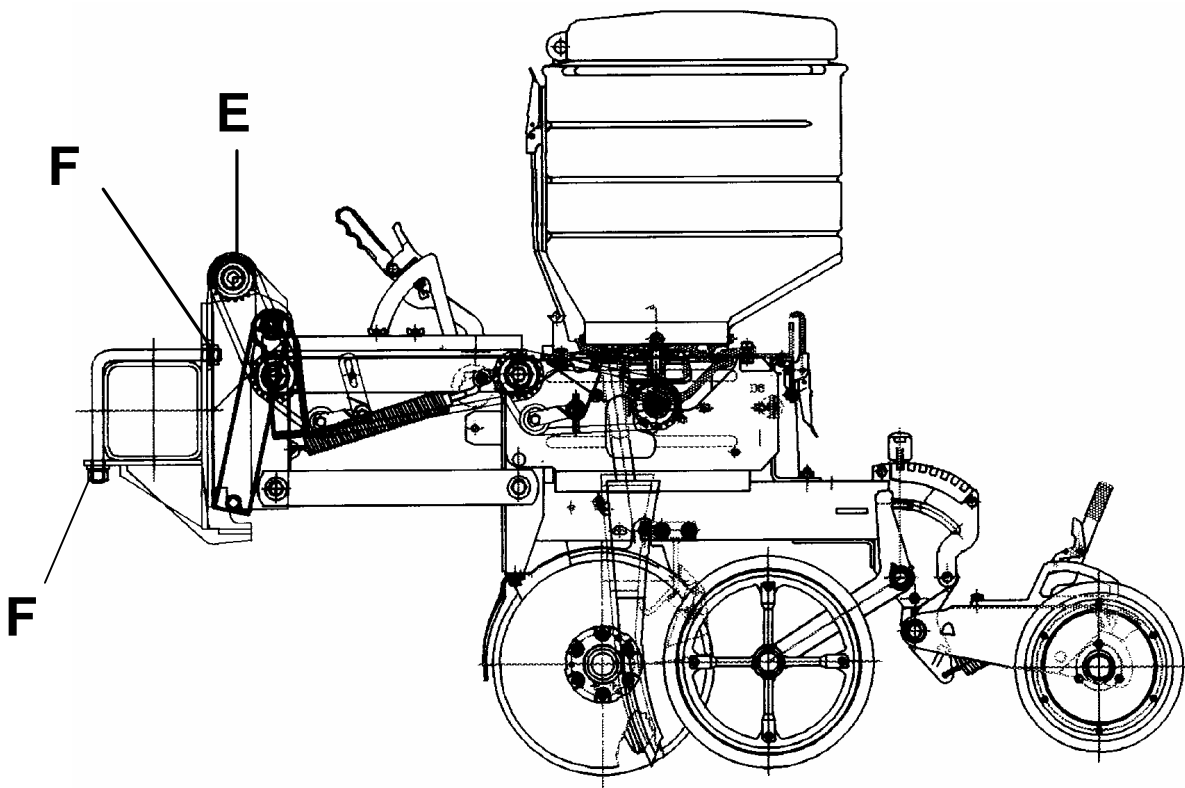
Manual do Operador

PAR 5000/6000/7000 TRANS

NÃO PERMANECER DEBAIXO DAS LINHAS, QUANDO AS MESMAS ESTIVEREM SEM OS CALÇOS DE SEGURANÇA.

Se necessário a montagem de outros espaçamentos que necessite a retirada e a movimentação das linhas, deve-se proceder como segue:

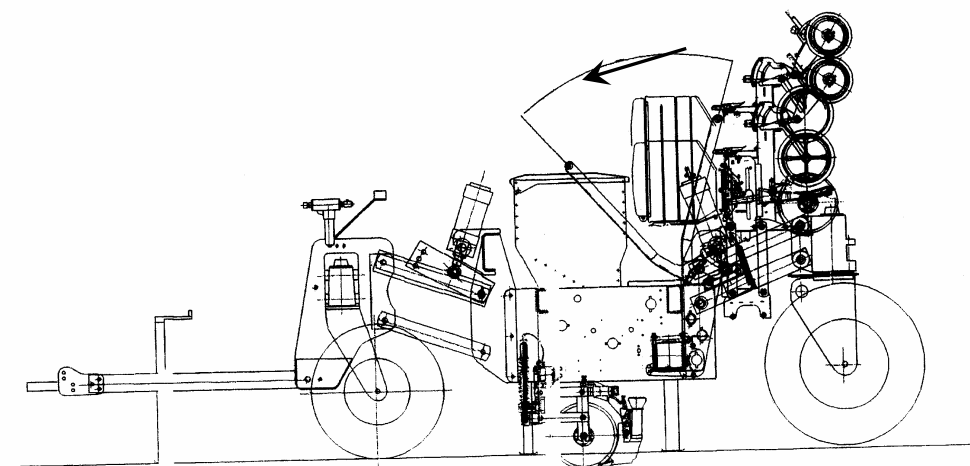
- 1- Desconectar o sistema hidráulico individual das linhas;
- 2- Afrouxar o parafuso "E" dos batentes das engrenagens, que se encontram no eixo da transmissão, de todas as linhas;
- 3- Retirar o eixo da transmissão;
- 4- Soltar as abraçadeiras de fixação das linhas, afrouxando as porcas "F";
- 5- De acordo com espaçamento desejado, retirar a quantidade de linhas que for necessário e deslocar as que permanecerem na máquina;
- 6- Conferir os espaçamentos e reapertar as porcas "F" das abraçadeiras de fixação das linhas;
- 7- Fazer a conexão do sistema hidráulico das linhas. Não esquecer dos tampões nas saídas que não serão utilizadas;
- 8- Colocar o eixo da transmissão, com as engrenagens e batentes;
- 9- Apertar os parafusos "E" dos batentes das engrenagens, verificando sempre, o alinhamento da corrente.



**ATENÇÃO:**

Quando levantar as linhas da semente sem retirar os reservatórios de semente é necessário articular o corrimão (“santo antônio”):

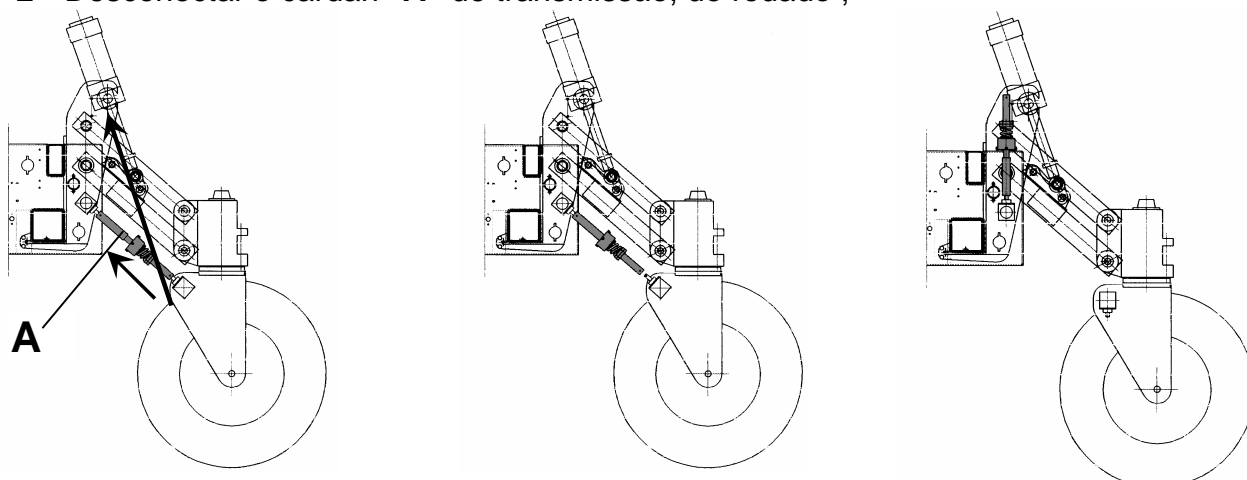
- 1- Puxe o manípulo até que saia totalmente para fora do encaixe. Gire-o para travá-lo ;
- 2- Empurre o corrimão para frente, até o batente localizado sobre as caixas de adubo .

**5.0- TRANSPORTE LATERAL**

Os rodados das Semeadoras PAR TRANS, também são utilizados para o transporte lateral da máquina, facilitando o deslocamento da máquina em estradas ou caminhos estreitos. Isto é possível graças ao sistema desenvolvido que permite o giro de 90° dos rodados da semeadora, enquanto que as rodas do rodado auxiliar possuem giro livre.

5.1- PROCEDIMENTOS PARA TRANSPORTAR A SEMEADORA

- 1- Acionar o comando hidráulico do trator e levantar a máquina;
- 2- Desconectar o cardan “A” de transmissão, do rodado ;



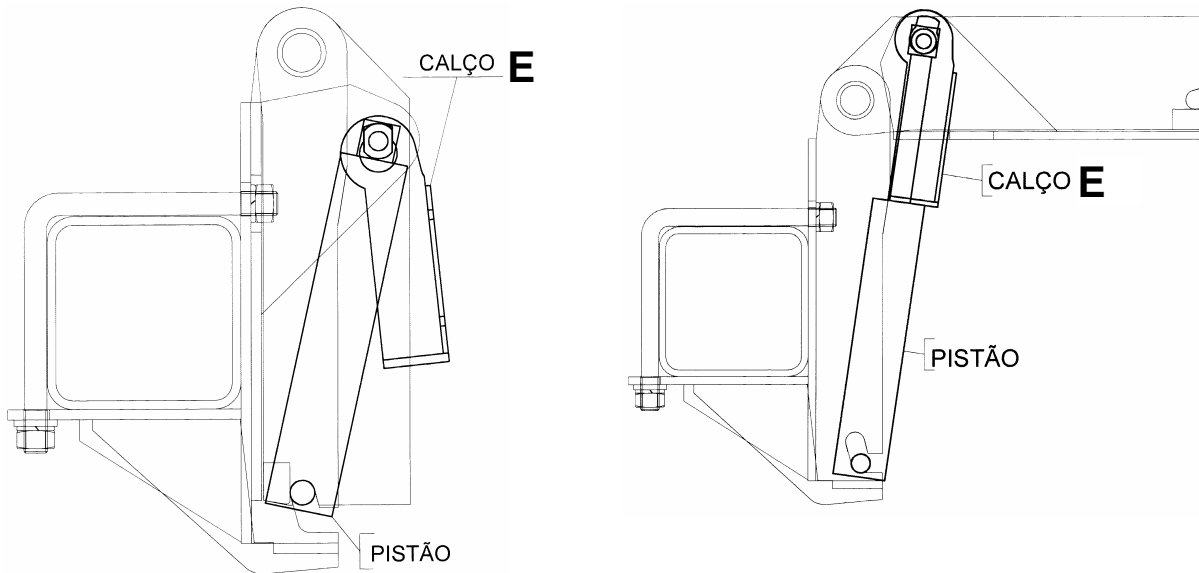
- 3- Os registros “Linhas Curtas” e “Linhas Longas” devem ser colocados na posição “Aberto”;



Manual do Operador

PAR 5000/6000/7000 TRANS

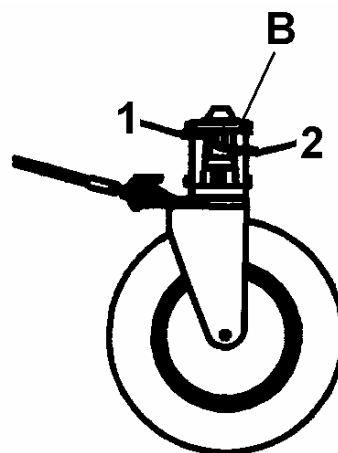
- 4- Acionar o sistema hidráulico do trator para levantar todas as linhas de semente;
- 5- Colocar os calços "E" nos cilindros hidráulicos das linhas de semente;



- 6- Fechar os registros "Linhas Curtas" e "Linhas Longas" ;

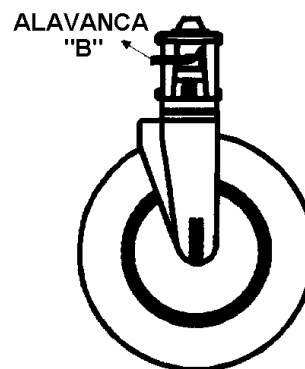
7- Acionar o comando hidráulico e baixar a máquina sobre os pés de apoio, fazendo com que os rodados da máquina fiquem suspensos;

8- No rodado esquerdo da máquina, levantar a alavanca "B" e deixá-la na posição superior (1). O rodado ficará livre;

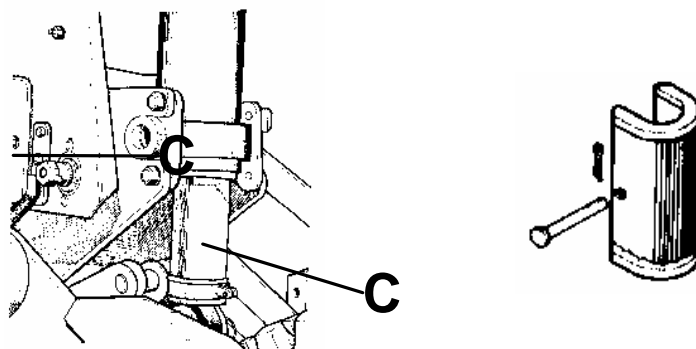




9- No rodado direito da máquina, levantar a alavanca "B" na posição superior (1), girar o rodado 90°, no sentido anti-horário. Travar novamente o rodado, nesta nova posição, deixando a alavanca "B" na posição inferior (2). O rodado deve permanecer fixo ;



10- Acionar o comando hidráulico do trator, levantar a máquina e colocar os calços maiores "C", para transporte, nos quatro cilindros da máquina. Baixar a máquina até encontrar os calços e aliviar a pressão hidráulica do sistema;



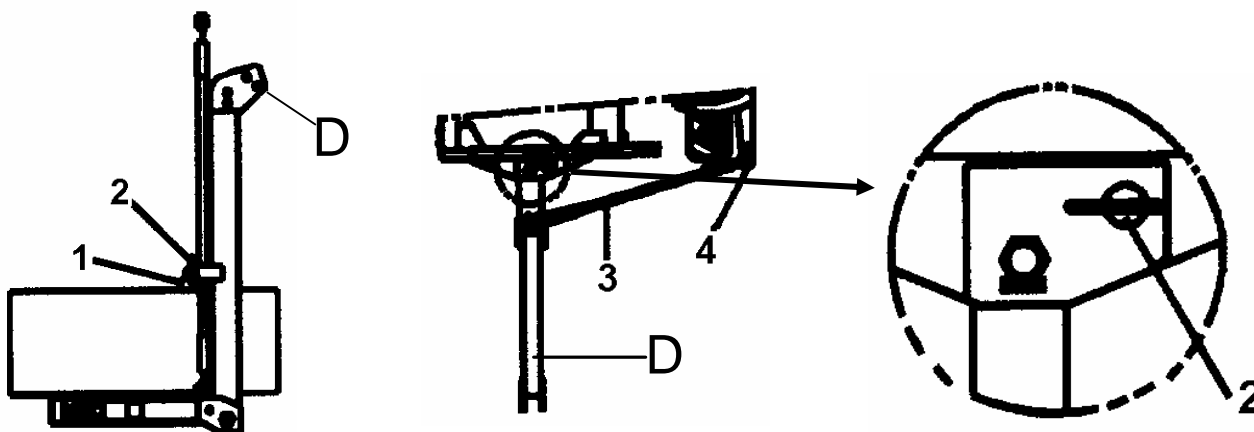
11- Recolher os 04 pés de apoio da máquina;

12- Desacoplar as mangueiras hidráulicas e desengatar a máquina do trator;

13- Recolher o cabeçalho dianteiro (item 4.3);

14- Baixar o cabeçalho lateral "D", localizado no lado esquerdo da máquina, retirando o pino "2";

15- Engatar a barra de direção "3", no engate do rodado "4";





Para engatar a barra de direção a máquina deve estar levantada. O comprimento da barra de direção sai ajustado da fábrica, porém, caso seja necessário reajustar o tamanho desta barra, isto deve ser feito através dos destorcedores localizados nas extremidades da mesma.

16- Colocar o pino “2”, no suporte do cabeçalho. Este pino servirá com batente da direção;

17- Engatar o trator no cabeçalho lateral.

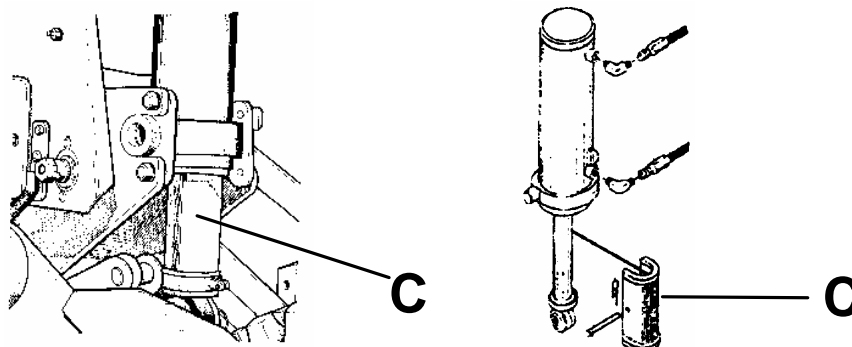
ATENÇÃO:

- AO EFETUAR O TRANSPORTE DA MÁQUINA, NÃO EXCEDER A VELOCIDADE DE 20 km/h.
- NÃO TRANSPORTAR A MÁQUINA CARREGADA COM ADUBO E SEMENTE.
- QUANDO AS LINHAS ESTIVEREM LEVANTADAS, NÃO PERMANECER DEBAIXO DAS MESMAS SE ESTAS ESTIVEREM SEM OS CALÇOS.

5.2.1- Procedimentos para colocar a máquina em posição de plantio

Após transportar a máquina, para colocá-la em posição de plantio deve-se proceder da seguinte forma:

- 1- Desengatar o trator do cabeçalho lateral “D”;
- 2- Desacoplar a barra de direção (3), do rodado;
- 1- Recolher o cabeçalho lateral “D”, a barra de direção (3). Travá-los com o pino (2);
- 2- Engatar o trator no cabeçalho dianteiro da máquina e conectar as mangueiras hidráulicas no sistema hidráulico do trator (itens 4.3 - 4.6);
- 5- Retirar os calços de transporte “C” dos cilindros hidráulicos da máquina ;



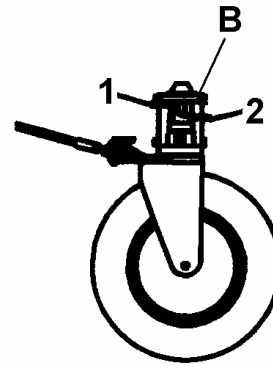
- 6- Baixar os pés de apoio da máquina;
- 7- Baixar a máquina sobre os pés de apoio, deixando os rodados suspensos;



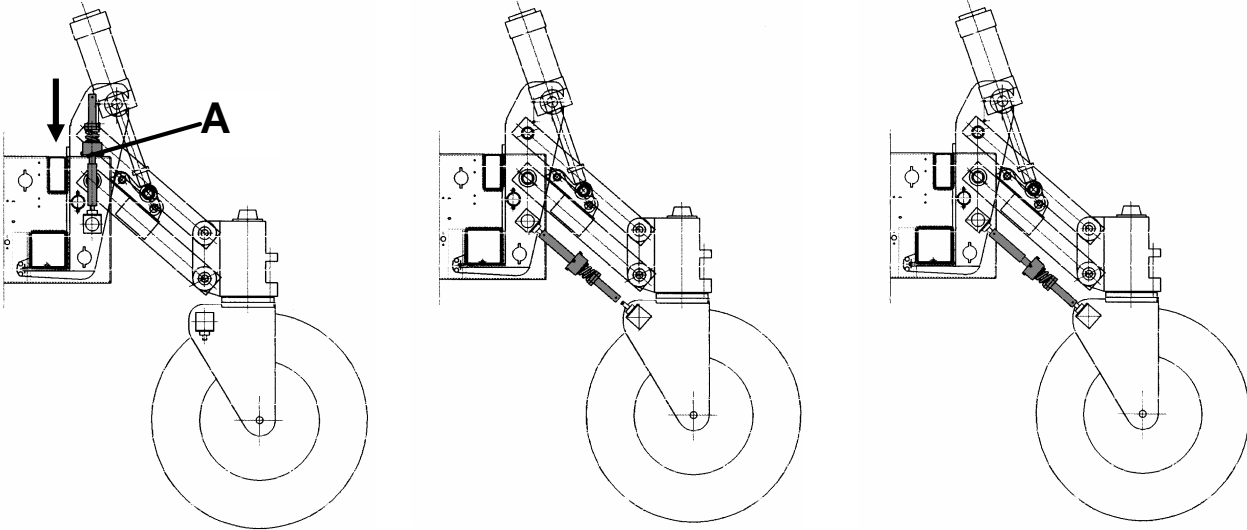
Manual do Operador

PAR 5000/6000/7000 TRANS

8- Girar as rodas traseiras, colocando-as em posição de trabalho: levante a alavanca "B" e deixe-a na posição superior (1). Gire o rodado 90°, até coincidir com a furação. Baixe a alavanca "B" para a posição (2), travando o rodado ;

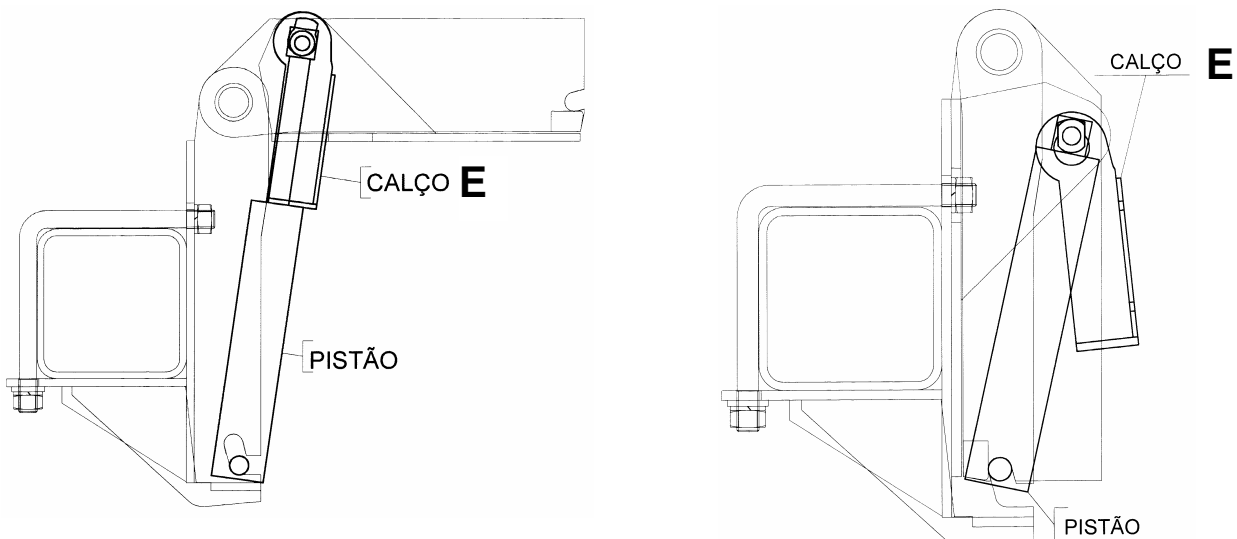


9- Conectar os cardans "A" de transmissão do rodado ;



10- Acionar o comando do trator e levantar a máquina;

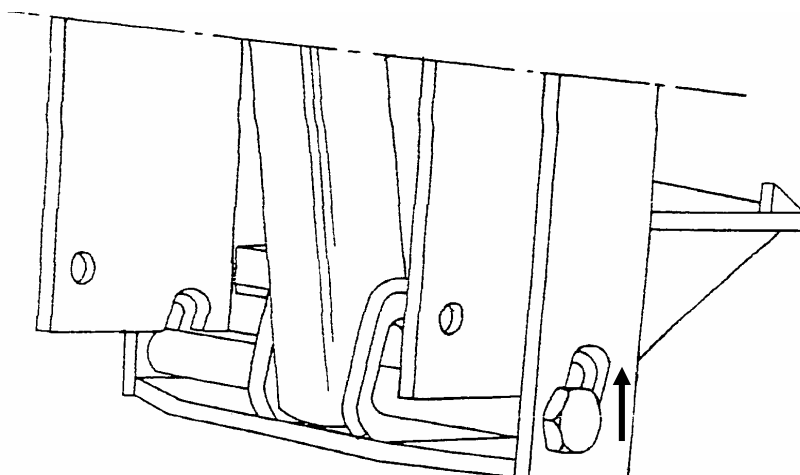
11- Retirar os calços de segurança "E" das linhas da semente;





12- Abrir os registros “Linhas Curtas” e “Linhas Longas”;

13- Acionar o comando do trator para baixar as linhas da semente, até o travamento das mesmas;



ATENÇÃO:

PARA QUE OCORRA O TRAVAMENTO TOTAL DAS LINHAS DA SEMENTE, A OPERAÇÃO DE BAIXAR AS LINHAS DEVE SER REALIZADA COM A MÁQUINA LEVANTADA.

14- Fechar os registros “Linhas Curtas” e “Linhas Longas”;

15- Baixar o corrimão, travando-o com o auxílio dos manípulos.

6.0- REGULAGENS DA SEMEADORA



Manual do Operador

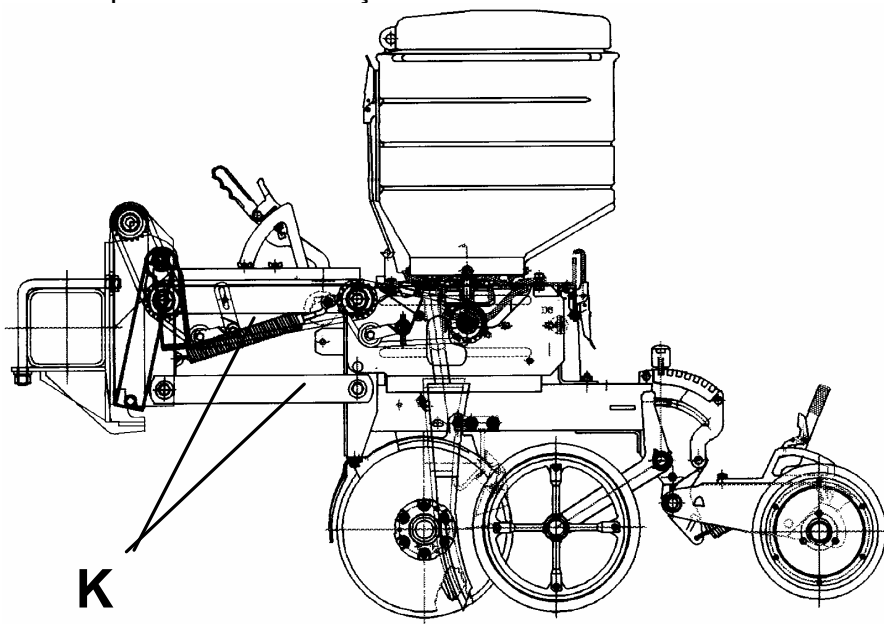
PAR 5000/6000/7000 TRANS

6.1- NIVELAMENTO DA MÁQUINA

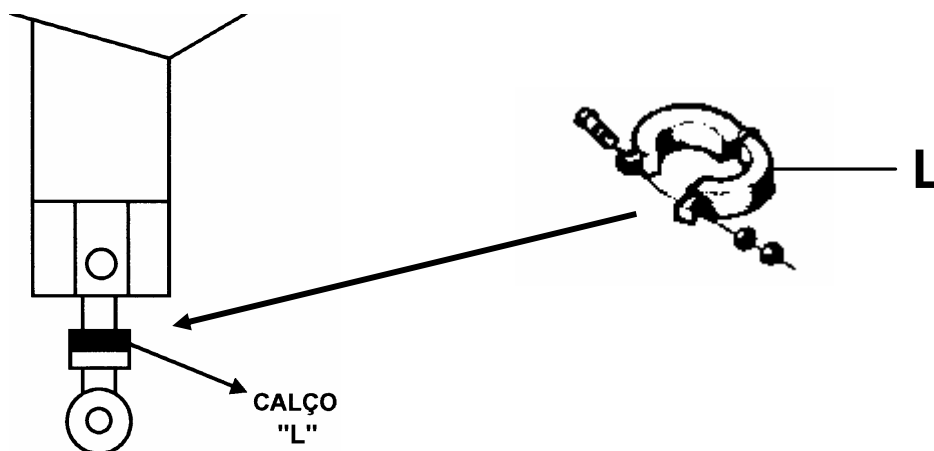
Para a obtenção de uma boa performance da máquina no campo, a mesma deve trabalhar nivelada em relação a superfície do solo.

O nivelamento da máquina deve ser feito na lavoura, no momento do plantio.

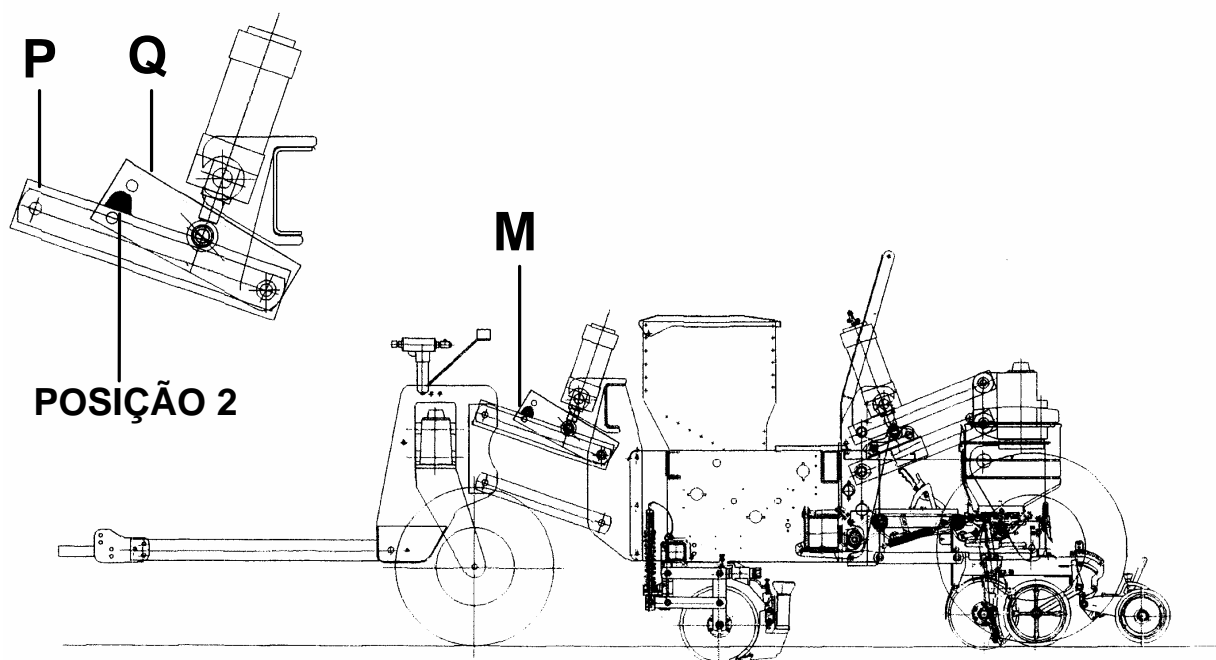
A máquina estará nivelada quando os braços “K” do pantógrafo das linhas da semente estiverem paralelos em relação ao solo.



Se necessário utilizar calços nos cilindros, o nivelamento deve ser feito, após a colocação dos mesmos, nos cilindros hidráulicos.



O pino “M” do Rodado Auxiliar deve ser mantido na **Posição 2**, passando por dentro do batente “P” e do articulador “Q”.

**ATENÇÃO:**

SEMPRE QUE NECESSÁRIO O USO DE CALÇOS, UTILIZAR A MESMA QUANTIDADE EM CADA UM DOS CILINDROS DA MÁQUINA, PARA EVITAR DANOS AO SISTEMA HIDRÁULICO.

6.2- PROFUNDIDADE DE SEMEADURA

A profundidade de colocação das sementes no sulco é um dos fatores que exerce grande influência sobre a germinação das sementes e a emergência das plântulas.

A uniformidade na profundidade de semeadura é conseguida através dos limitadores de profundidade com banda de borracha flexível que estão posicionadas ligeiramente atrás e ao lado dos discos da semente, permitindo a linha acompanhar as ondulações do terreno.

Cada linha da máquina possui um conjunto limitador de profundidade, que pode ser ajustado como segue:

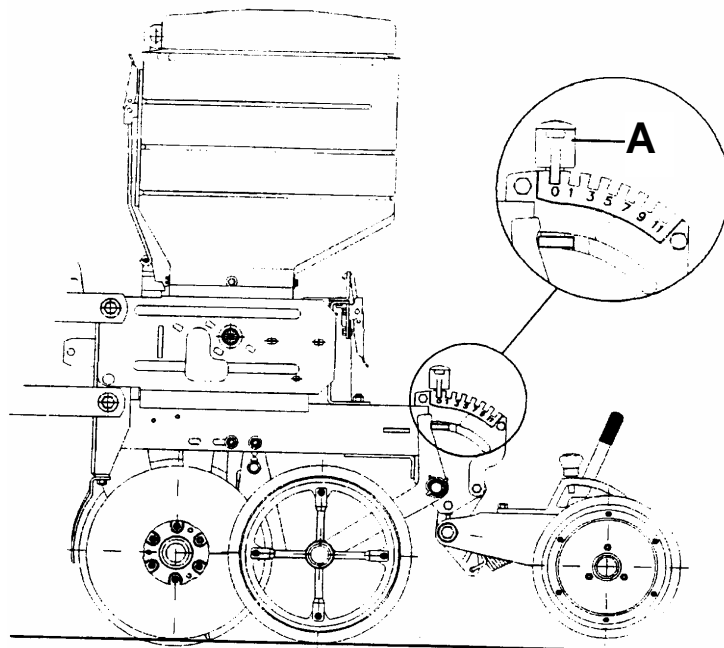
- 1- Levante a máquina para aliviar o peso sobre os limitadores;
- 2- Puxe o manípulo "A" para cima e o posicione nos encaixes da escala, de acordo com a profundidade desejada, de tal forma que:
 - Manípulo para frente: menos profundidade;
 - Manípulo para trás: mais profundidade.

ATENÇÃO: Para que todas as linhas trabalhem com a mesma profundidade, certifique-se de que os manípulos estejam nas mesmas posições, em todas as linhas.



Manual do Operador

PAR 5000/6000/7000 TRANS



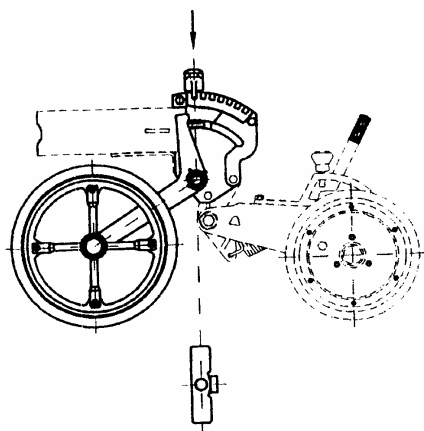
OBS.: Cada intervalo da escala equivale a $\pm 12\text{mm}$ na profundidade da semente.

Os limitadores de profundidade podem trabalhar de duas formas:

- a) Com sistema balancim (rodas independentes) ou;
- b) Com sistema fixo.

a) Sistema Balancim

As rodas limitadoras possuem flutuação independente uma da outra, É indicado para trabalhos em solos planos ou com pouca declividade, onde a probabilidade do sulcador da semente sair do sulco feito pelo sulcador do adubo, seja muito pequena ou nula.

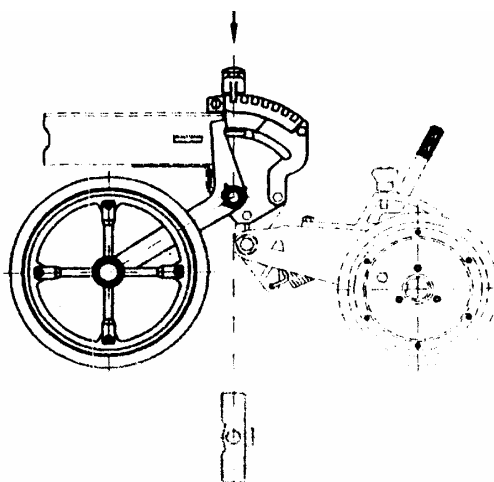


b) Sistema Fixo

Este sistema elimina a flutuação independente das rodas, proporcionando maior contato dos limitadores com o solo, diminuindo o deslocamento do sulcador da

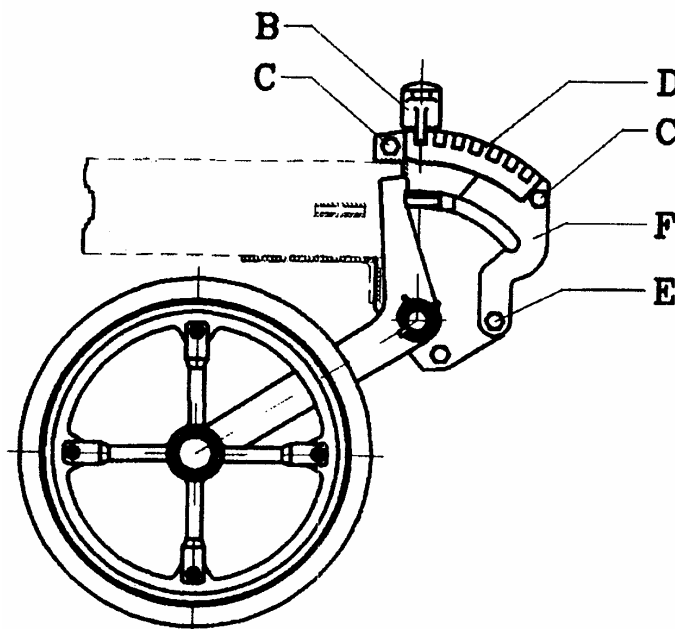


semente em relação ao sulco aberto pelo sulcador do adubo. É indicado para solos com declividade elevada.



Procedimentos para mudar de sistema de flutuação:

- 1- Desmontar o manípulo "B", retirando a tampa e o contrapino;
- 2- Retirar os parafusos "C" e após o regulador "D";
- 3- Afrouxar o parafuso "E" e afastar os batentes "F";
- 4- Posicionar a alavanca no recorte para a retirada do balancim e efetuar a inversão.



6.3- AFASTAMENTO LATERAL DAS RODAS LIMITADORAS



Manual do Operador

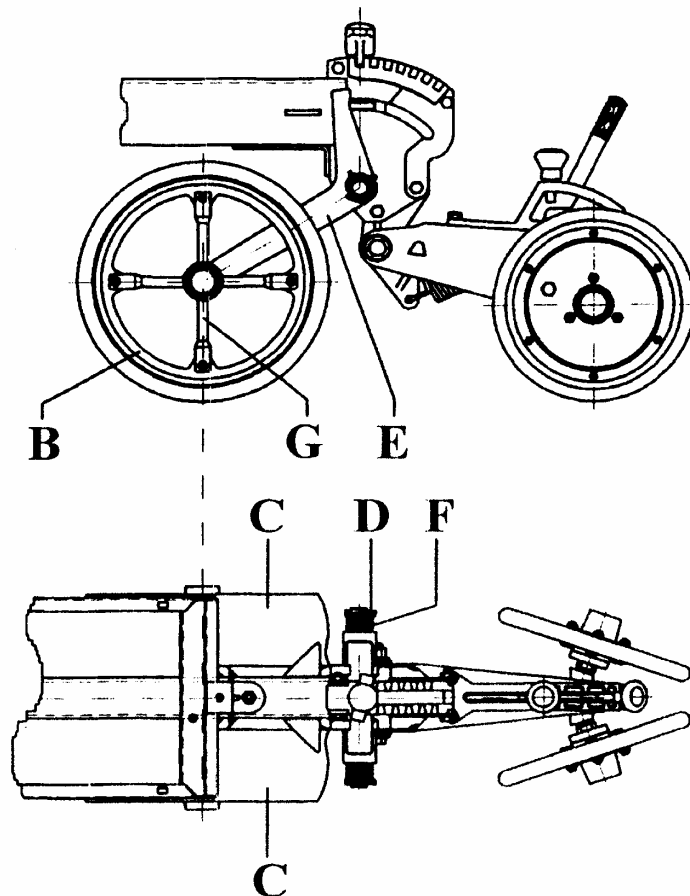
PAR 5000/6000/7000 TRANS

Os limitadores de profundidade possuem regulagem de afastamento das rodas limitadoras “C”, com relação aos discos duplos da semente.

Esta regulagem poderá ser necessária, quando a máquina estiver trabalhando em solos com excesso de umidade e grande quantidade de palha, pois este afastamento melhora o fluxo de palha e terra, evitando embuchamentos.

Para aproximar ou afastar as rodas limitadoras, basta retirar o pino trava “D” e o conjunto limitador “E” e então acrescentar ou retirar as arruelas “F”.

- Para afastar as rodas, colocar as arruelas no lado de dentro;
- Para aproximar as rodas, retirar as arruelas do lado de dentro e recolocá-las do lado de fora
- Montando-se o mancal raiado “G” pelo lado de dentro do aro “B”, consegue-se afastar mais de 15mm a roda limitadora em relação ao disco sulcador da semente.



6.4- PRESSÃO NAS MOLAS DAS LINHAS



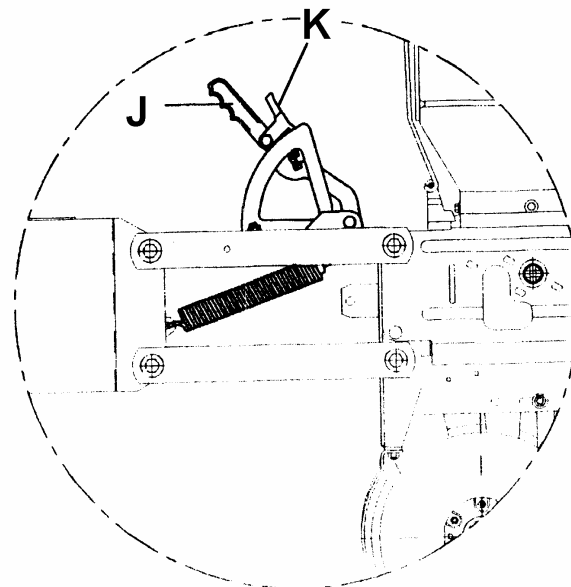
Cada linha possui três molas de tração, que melhoram a penetração do conjunto sulcador da semente no solo e também fazem reduzir a trepidação da linha, quando em operação.

A pressão deve ser ajustada através da alavanca “J”. Empurrar um pouco a alavanca para baixo para aliviar a pressão sobre a trava “K”. Soltar a trava e movimentar a alavanca de acordo com a pressão necessária, posicionando a trava nos encaixes da escala, onde:

- Alavanca para baixo: aumenta-se a pressão;
- Alavanca para cima: diminui-se a pressão.

Para que todas as linhas fiquem com a mesma pressão nas molas, certifique-se de que as travas das alavancas estejam todas na mesma posição, nos encaixes da escala.

A pressão nas molas deve ser regulada quando a máquina estiver em posição de trabalho.



IMPORTANTE:

- O uso da pressão nas molas das linhas da semente, é recomendado somente quando o plantio se realizar em solos pesados e/ou compactados, de difícil penetração.
- Evitar o ajuste das molas com máxima pressão para não sobrecarregar os limitadores de profundidade.
- Em plantio convencional, recomenda-se retirar a pressão das molas e deixar a alavanca na posição mínima.

6.5- COMPACTAÇÃO E FECHAMENTO DO SULCO DA SEMENTE



Manual do Operador

PAR 5000/6000/7000 TRANS

Os compactadores em forma de “V” montados logo atrás dos discos defasados da semente, fazem com que o último solo retirado para fora do sulco, retorne imediatamente, diminuindo as perdas de umidade.

Os compactadores desempenham a função de estabelecer melhor contato entre a semente e o solo, eliminando os bolsões de ar, fazendo com que a semente aproveite melhor as condições de umidade e temperatura existentes no solo, explorando a totalidade do seu poder germinativo.

A compactação é realizada lateralmente ao sulco e não diretamente sobre o mesmo, deixando desta forma uma camada de solo solta sobre a semente, facilitando a emergência da mesma.

Os compactadores possuem regulagem de pressão de compactação, que está diretamente relacionada a condição do solo. O ajuste da pressão na mola permitirá a compactação adequada do solo.

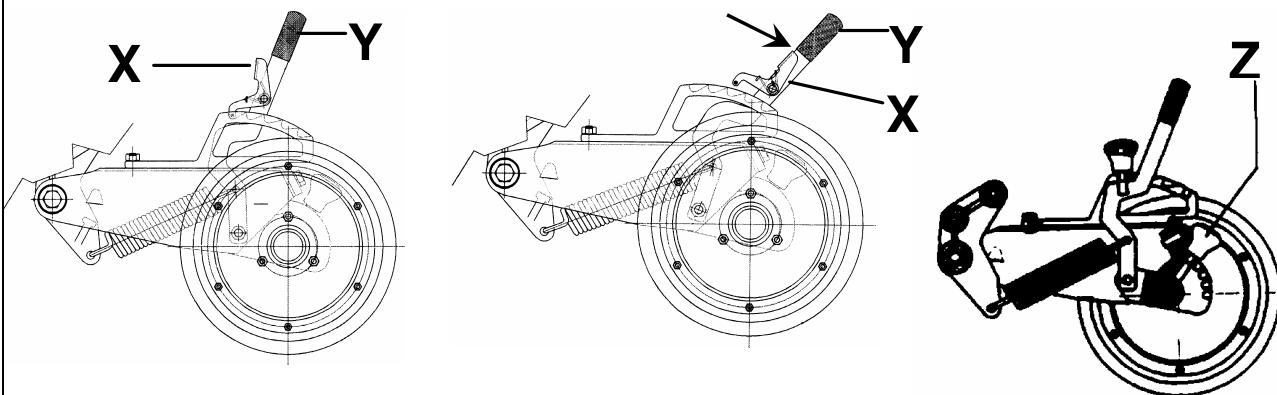
Para regular a pressão nos compactadores, deve-se:

- 1- Mover a alavanca “Y” um pouco para trás, para retirar a carga sobre a trava “X”;
- 2- Pressionar a trava “X” e deslocar a alavanca “Y” para frente ou para trás, dependendo da pressão desejada;
- 3- Soltar a trava “X” no encaixe da escala selecionado.

O conjunto também possui regulagem de abertura de ângulo entre as rodas para fazer com que as mesmas devolvam ao sulco a quantidade necessária de solo para promover o fechamento e a compactação do mesmo, dependendo da condição em que se encontra o solo no momento do plantio.

A regulagem de abertura do ângulo das rodas compactadoras é realizada através do manípulo “Z”.

Para facilitar as operações de regulagens dos compactadores, é aconselhável fazê-las com a máquina levantada.



6.6 - SULCADOR DA SEMENTE



O sulco para colocação da semente é realizado por um conjunto de duplo disco dafasado (15" e 16") entre as rodas limitadoras de profundidade.

O corte feito pelos discos tem o formato de um "V", permitindo a colocação da semente no fundo do sulco. Para prevenir o acumulo de resíduos e solo entre os limitadores e os discos da semente certifique-se que os limitadores estejam posicionados corretamente.

Os limitadores de profundidade devem tocar levemente os discos ou estarem a uma distância de até 1,5mm dos discos. Quando os discos forem novos (recém pintados), recomenda-se que esta distância seja aumentada para 3 a 5mm para evitar a aderência de solo aos discos, esta distância irá variar conforme a umidade, cobertura e tipo de solo (ver instruções no item 6.3).

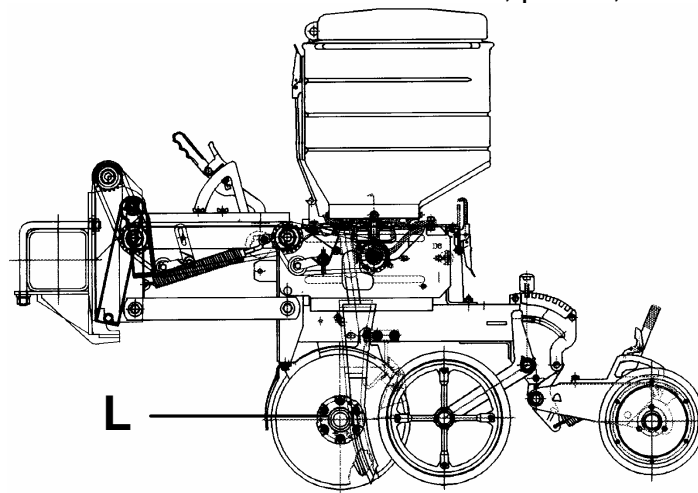
Se os discos precisarem ser removidos por alguma razão, certifique-se de que eles sejam recolocados em posição correta e com o seu devido condutor.

Para remover os discos siga as instruções abaixo:

- 1- Retire o pino trava do eixo, as arruelas de ajuste e o conjunto limitador de profundidade (ver item 6.3);
- 2- Remova a tampa do mancal "L", retire a porca castelo e todo o conjunto disco;
- 3- Ao retirar a porca castelo que fixa o rolamento, verifique que no lado esquerdo a rosca do eixo é esquerda e no lado direito a rosca é direita;
- 4- Antes de montá-lo novamente faça uma vistoria e limpeza nos componentes a após lubrifique com graxa.
- 5- Ao montar os discos no suporte novamente observe que estes devem girar com um mínimo esforço, e a folga entre os discos na zona de fechamento (corte) é de no máximo 0,8mm, consegue-se este ajuste adicionando ou retirando arruelas lisas (28030017 - Ø28xØ21x0,5) entre o rolamento de trás e o sextavado do eixo.
- 6- Verifique se os limpadores estão bem posicionados.

NOTA:

Os limpadores devem ficar em contato com os discos, porém, com leve pressão.



6.7– SULCADOR DO ADUBO



Manual do Operador

PAR 5000/6000/7000 TRANS

A abertura do sulco para colocação do adubo pode ser realizada por meio de discos duplos defasados, triplo disco, facão afastado e facão com efeito guilhotina.

Todas as opções de sulcadores para linha de adubo possuem mancal com giro lateral e possibilidade de montagem desencontrada entre elas (linha longa e linha curta).

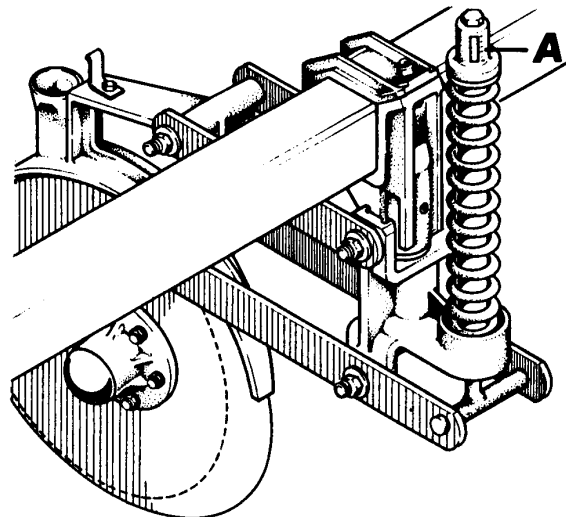
O sistema de mancal com giro lateral permite movimentação dos conjuntos no momento de executar as curvas e acompanhar as ondulações do terreno.

Abaixo descrevemos cada tipo de sulcador do adubo, bem como suas regulagens:

6.7.1 – DISCOS DUPLOS DESENCONTRADOS

São discos com diâmetros de 14” e 15” montados em centros diferentes (descentrados) no suporte, e este montado em braços pantográficos, o que proporciona ao conjunto acompanhar as ondulações do terreno, maior tração e melhor desempenho para o corte de solo e restos culturais.

A mola transfere o peso da máquina para o conjunto sulcador, favorecendo a penetração dos mesmos. A pressão deve ser ajustada através do regulador da mola que possui escala “A” com numeração de 1 a 6 para facilitar a regulagem de todas as linhas na mesma posição. A ponta do fuso deve coincidir com o número desejado.



6.7.2. FACÃO AFASTADO



O conjunto é formado por um disco de corte liso de 18" de diâmetro e uma haste sulcadora que trabalha afastada do disco, é utilizado para auto-penetração em solos compactados e com pouca cobertura vegetal (até 3 ton/ha).

O conjunto possibilita a colocação do adubo na mesma linha e abaixo da semente, ou ainda ao lado da mesma. Em solos com muita cobertura vegetal (acima de 3 ton/ha) podem ocorrer embuchamentos entre o disco de corte e o facão.

Regulagens

Calibragem da pressão na haste sulcadora:

- Para maior penetração da haste sulcadora "A" (figura 1) apertar o regulador "B".
- Para profundidade maior ainda, deslocar a haste para baixo através dos furos "E" (figura 3) existentes na haste e no suporte da mesma.
- Necessitando de um maior ângulo de ataque na haste sulcadora, rotacionar a arruela "H" (figura 4), podendo obter seis opções de ângulo.
- Para colocar o adubo 5cm acima do sulco, deslocar o condutor "G" para cima através dos furos "F" (figura 4)

Calibragem da pressão no disco de corte:

Para aumentar o poder de corte no disco "C" (figura 1) apertar o regulador "D"

OBS.: Para um bom desempenho do facão afastado conserve os discos sempre afiados.

FIGURA 1

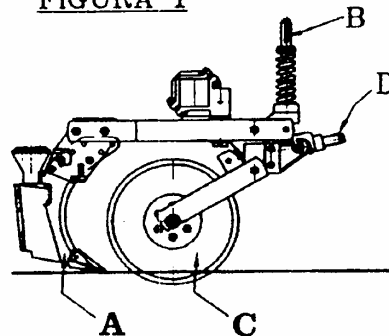


FIGURA 2

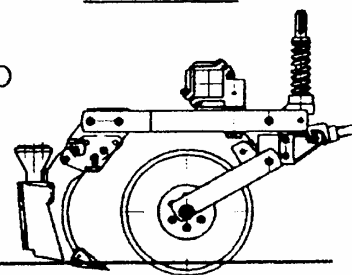


FIGURA 3

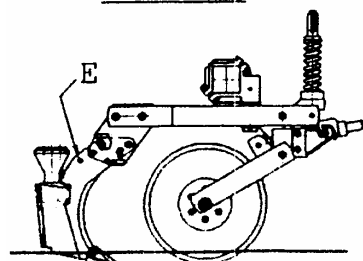
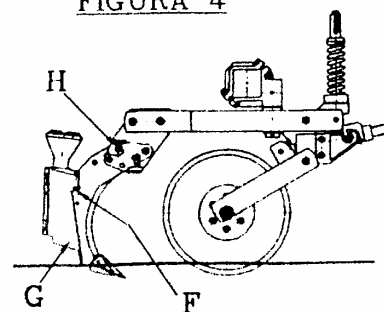


FIGURA 4



6.7.3 - FACÃO EFEITO GUILHOTINA



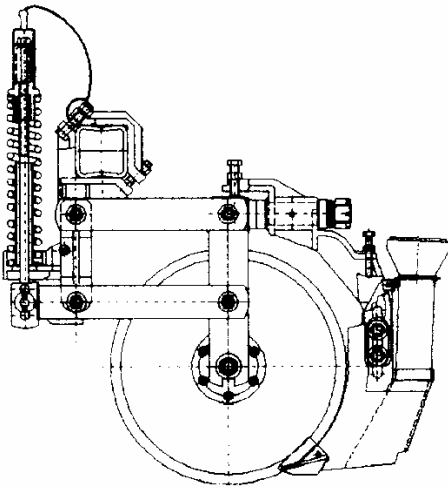
Manual do Operador

PAR 5000/6000/7000 TRANS

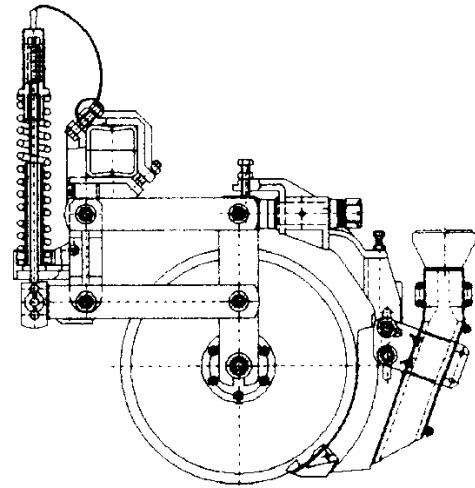
Construído por um disco de corte liso de 18" de diâmetro e um sulcador com exclusivo sistema de ponteira removível que corta a palha que não foi cortada no solo e aderiu-se ao disco durante seu movimento de rotação.

Produz um maior poder de penetração e descompacta a linha de plantio, melhorando o desenvolvimento radicular da planta. É indicado tanto para o plantio direto como para convencional e também para diferentes tipos de resteva.

Neste sistema o adubo/corretivo pode ser colocado na mesma linha e abaixo da semente a uma profundidade de 8 a 15cm, podendo também ser deslocado para as laterais da linha.

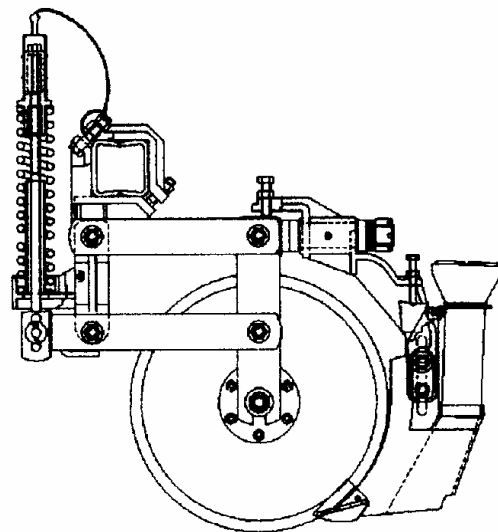


**CJ. SULCADOR GUILHOTINA
18" CONDUTOR FIXO**



**CJ. SULCADOR GUILHOTINA
18" CONDUTOR REGULÁVEL**

Para se obter um bom desempenho do conjunto sulcador do adubo com efeito guilhotina, é necessário que este esteja regulado adequadamente, ou seja, a aproximação da ponteira ao disco é que vai propiciar o bom desempenho no corte da palha, para que isso ocorra recomenda-se que o sulcador esteja montado de modo que o disco de corte passe livre pelo interior do rasgo da ponteira (posição em que ocorre o efeito guilhotina), observar que não ocorra travamento.





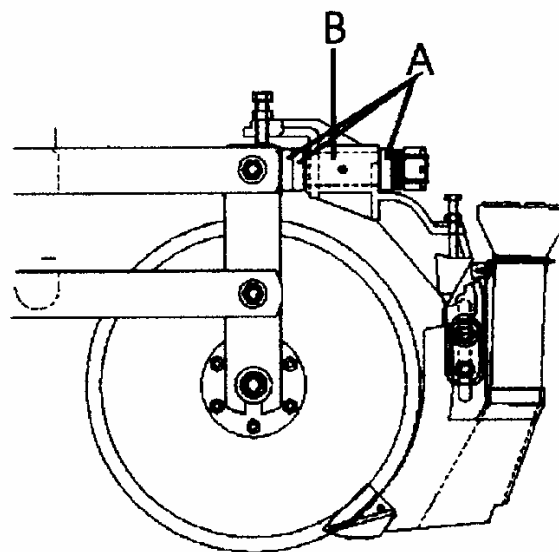
REGULAGENS

a) PARA APROXIMAR OU AFASTAR O SULCADOR EM RELAÇÃO AO DISCO DE CORTE, NO SENTIDO HORIZONTAL:

Passando as buchas "A" uma a uma, para parte da frente do suporte do sulcador "B", consegue-se distâncias crescentes entre o disco de corte e o sulcador.

O conjunto sulcador do adubo sai de fábrica montado com 4 buchas para efetuar essa regulagem, isso possibilita quatro graduações de distâncias no sentido horizontal, entre o disco de corte e o sulcador do adubo.

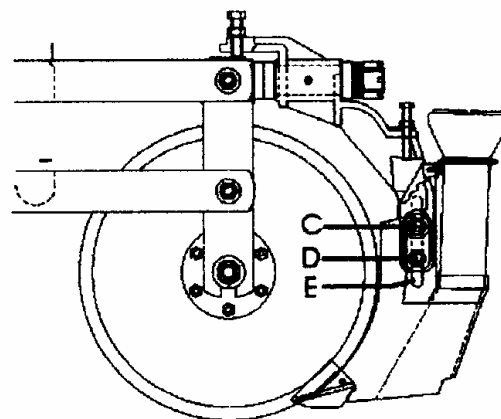
Para aproximar o sulcador do disco de corte, basta fazer a operação inversa, montando as buchas atrás do suporte do sulcador.



b) PARA APROXIMAR OU AFASTAR O SULCADOR EM RELAÇÃO AO DISCO DE CORTE, NO SENTIDO VERTICAL:

Afrouxa-se os parafusos "C" e "D" e faz-se o sulcador deslizar para cima ou para baixo, através do furo alongado "E", até que se consiga a posição desejada.

Quanto mais para baixo estiver posicionado o sulcador, maior será o poder de penetração do conjunto. Quanto mais para cima se regular o sulcador, mais para trás deverá ser deslocado o suporte do mesmo.



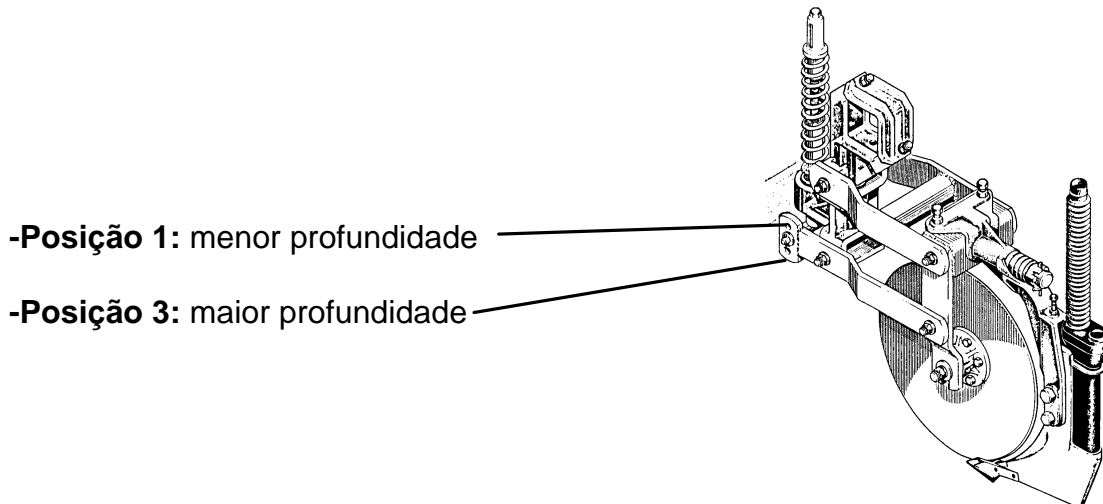


Manual do Operador

PAR 5000/6000/7000 TRANS

c) PARA AUMENTAR OU DIMINUIR A PROFUNDIDADE DE CORTE:

Dependendo do tipo de solo, pode-se regular a profundidade de penetração de todo o conjunto sulcador através das três posições de fixação indicado na figura abaixo.



ATENÇÃO

Quando o sulcador estiver afastado do disco de corte, os parafusos "G" deverão estar apertados para evitar que o sulcador oscile lateralmente durante o trabalho no solo (figura 1)

Quando o sulcador estiver próximo ao disco de corte e este estiver passando pelo interior do rasgo da ponteira, os parafusos "G" deverão ser afastados o necessário para permitir que o sulcador acompanhe, através da ponteira, os deslocamentos laterais do disco de corte, evitando o desgaste prematuro no rasgo da ponteira.

Para fixar esta posição, aperte o parafuso "I" da trava do sulcador (figura2)

FIGURA 1

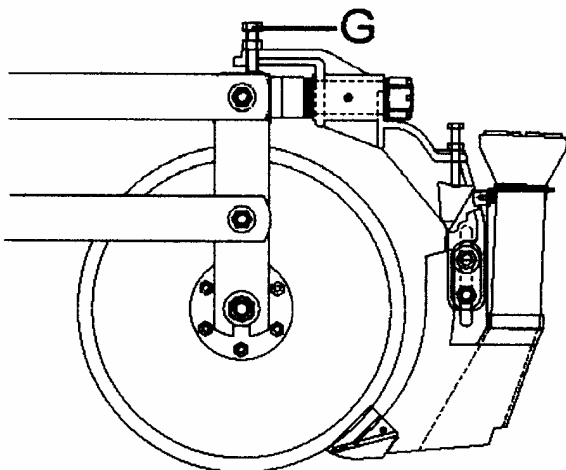
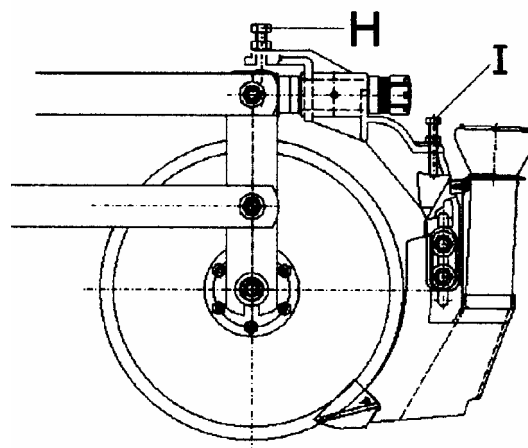


FIGURA 2





LIMPADOR DO FACÃO GUILHOTINA

Quando se realizar o plantio em condições de alta umidade do solo, poderá ocorrer embuchamento no conjunto sulcador, devido a alta aderência de palha e terra no disco de corte.

Para estas situações, pode-se utilizar o limpador para o disco de corte do facão guilhotina. Este conjunto faz parte das peças adicionais que acompanham as semeadoras PAR TRANS.

Montagem dos Limpadores

Para cada linha, utilizam-se dois limpadores: 01 direito e 01 esquerdo.

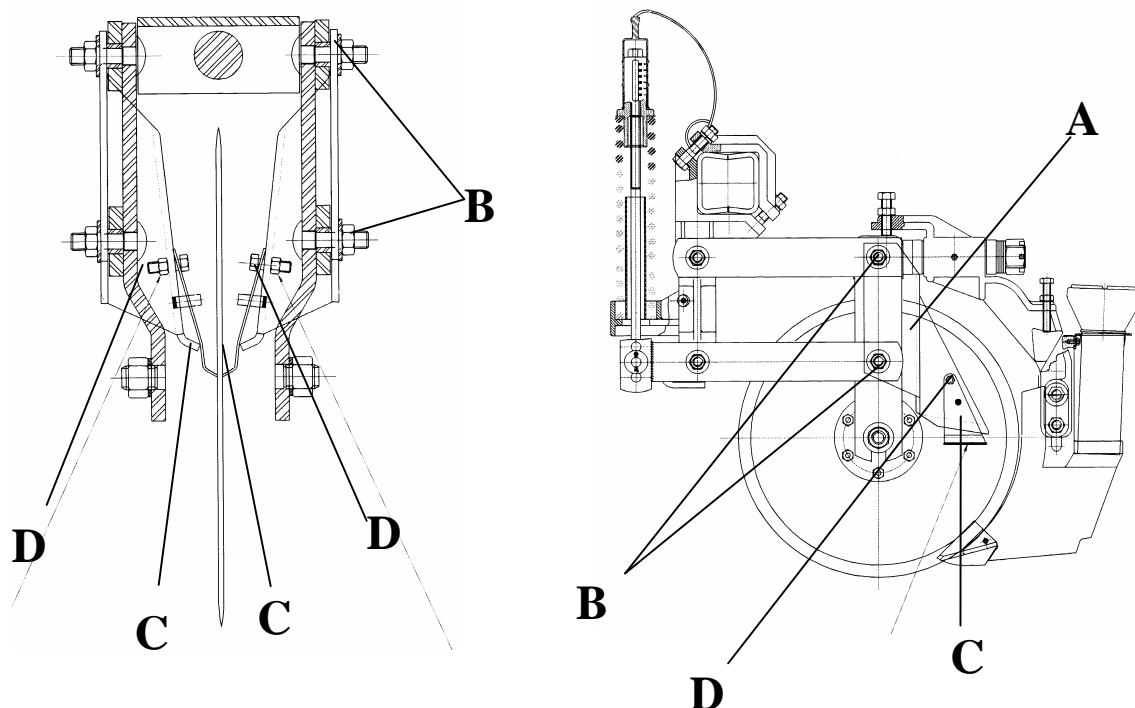
Os suportes dos limpadores “A” devem ser fixados nos parafusos “B” do pantógrafo do sulcador.

O limpador “C” é fixado no suporte “A”, através do parafuso “D”.

A pressão que o limpador exerce sobre o disco, é regulada através do parafuso “D”.

O ajuste da pressão dos limpadores deve ser feito de tal maneira que permita que o disco gire livremente.

A base do limpador deve estar totalmente em contato com o disco.





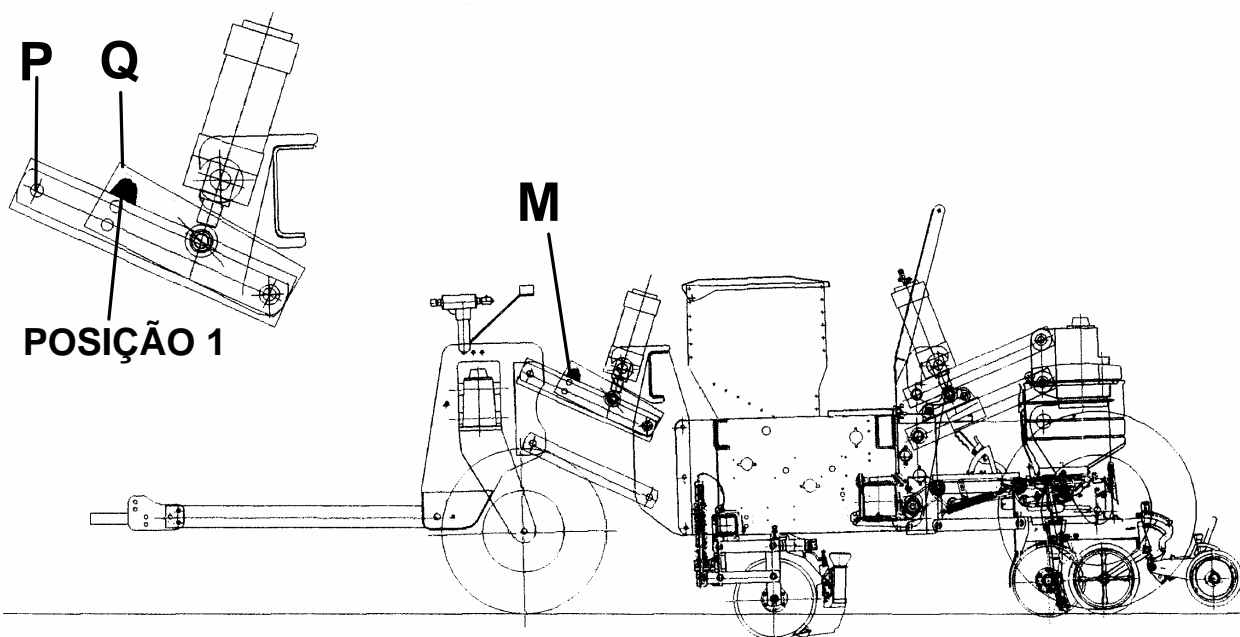
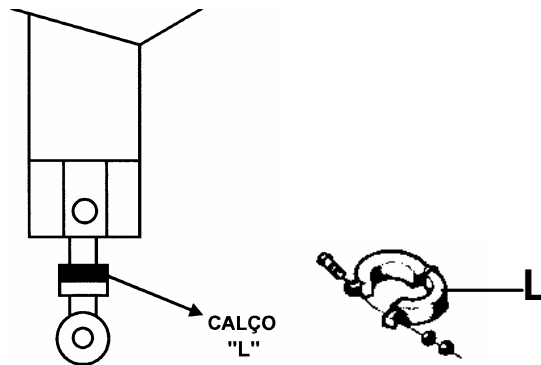
6.8- CAPACIDADE DE CORTE E PENETRAÇÃO DA MÁQUINA

a) Maior Poder de Corte

Na semeadura em solos pesados e/ou compactados, onde se necessita de maior poder de corte de máquina, deve-se dar mais pressão nas molas dos sulcadores de adubo. (Conforme item 6.7)

Caso o corte e a penetração obtidos não seja suficiente, deve-se retirar os calços "L" dos cilindros, fazendo com que os mesmos trabalhem totalmente fechados.

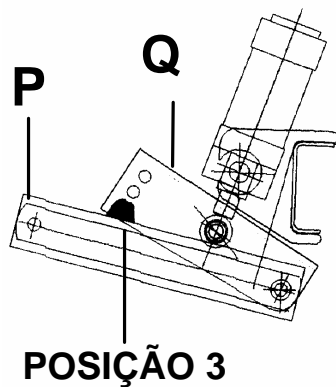
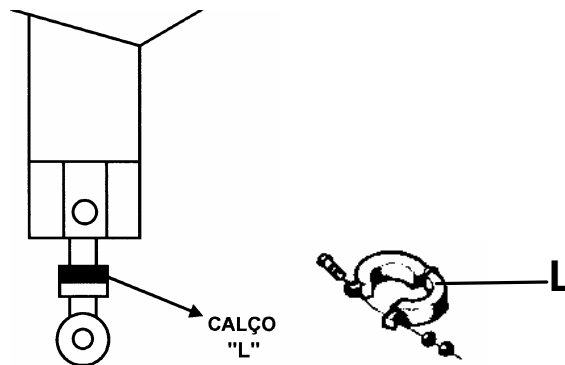
Se ainda assim o resultado obtido não é o desejado, colocar o pino "M" do Rodado Auxiliar na **Posição 1**, passando por dentro do batente "P" e do articulador "Q", para dar mais poder de penetração na máquina.



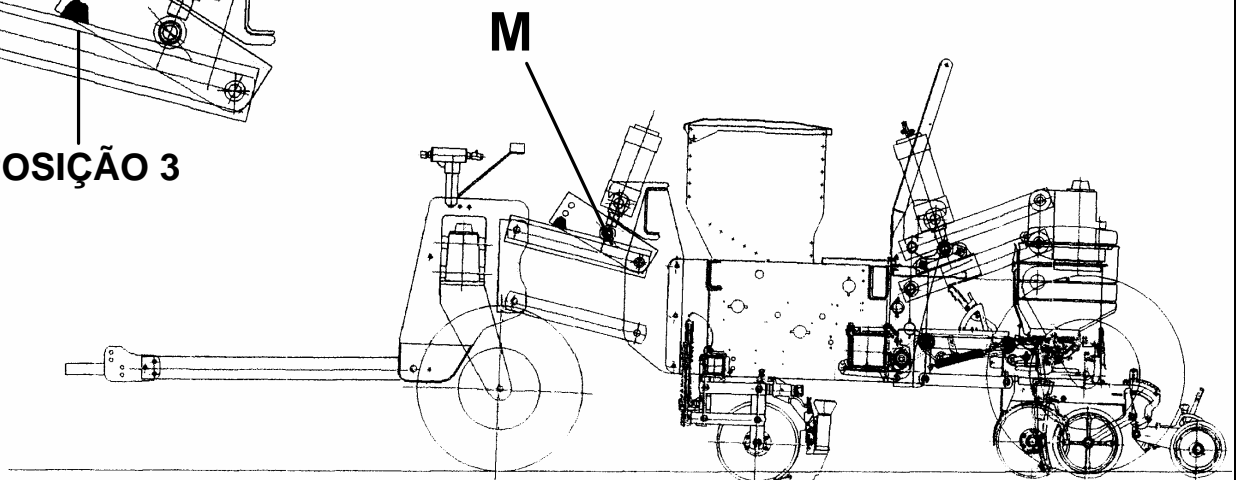


b) Menor poder de corte

Em terrenos leves e/ou arenosos, onde a máquina estiver cortando mais do que o desejado deve-se diminuir a pressão de corte, primeiramente, diminuindo a pressão das molas dos sulcadores de adubo. Colocar calços "L" nos cilindros hidráulicos. Pode-se ainda, colocar o pino "M" do Rodado Auxiliar na **Posição 3**, passando por dentro do batente "P" e do articulador "Q", fazendo com que a máquina se mantenha mais suspensa.



POSIÇÃO 3





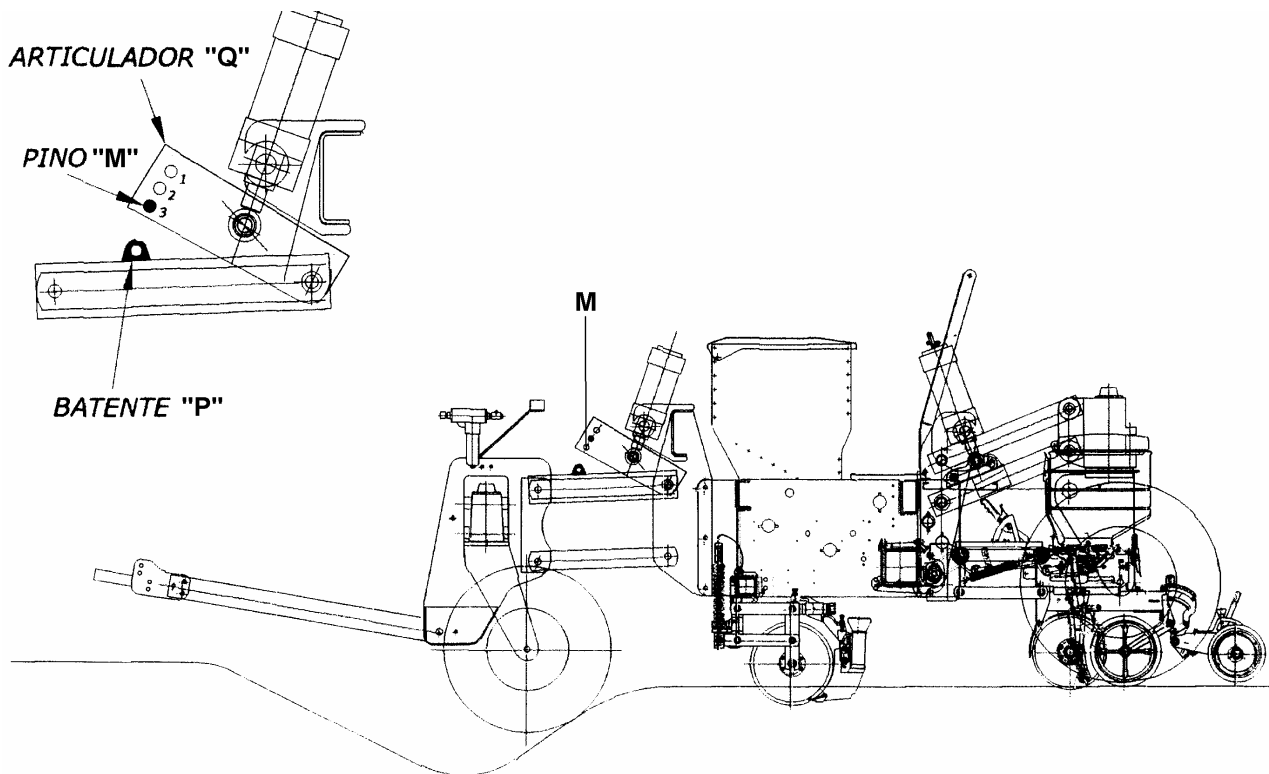
Manual do Operador

PAR 5000/6000/7000 TRANS

ATENÇÃO:

SEMPRE QUE NECESSÁRIO O USO DE CALÇOS, UTILIZAR A MESMA QUANTIDADE EM CADA UM DOS CILINDROS HIDRÁULICOS DA MÁQUINA.

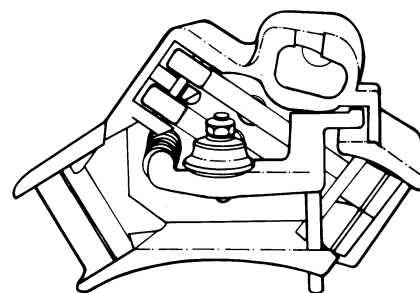
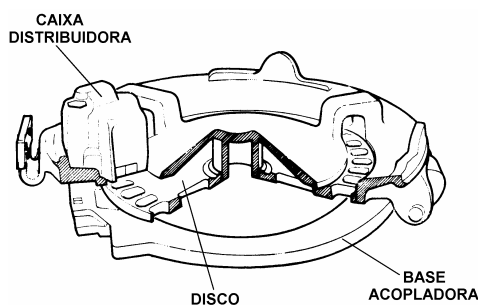
Se após realizar estas operações, ainda assim, a máquina estiver com muito poder de corte e penetração, deve-se retirar o pino "M" do Rodado Auxiliar e selecionar uma das posições 1, 2 ou 3 e colocar o pino "M" passando somente pelos furos do articulador "Q". Desta forma o Rodado Auxiliar ficará totalmente independente da máquina, diminuindo o poder de corte e penetração da mesma.





7.0- DISTRIBUIÇÃO DE SEMENTES

A distribuição de sementes é realizada através de discos alveolados, com caixa dosadora. Os discos possuem perfurações (alvéolos) próprias para os mais variados tamanhos de sementes. A caixa dosadora é responsável pela dosificação do número de sementes que se depositará em cada alvéolo do disco.



CAIXA DISTRIBUIDORA DE SEMENTES

7.1- TIPOS DE DISCOS ALVEOLADOS

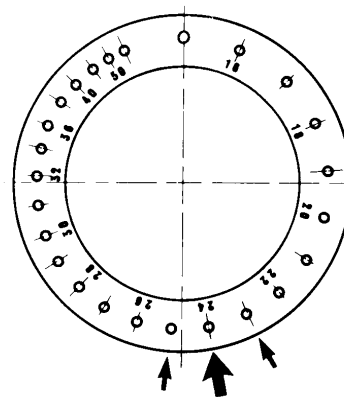
A SEMEATO dispõe de diferentes tipos de discos alveolados, para as mais variadas culturas, tipos e tamanhos de sementes. **(TABELA 01)**

Após escolher o disco a ser utilizado, de acordo com a semente, é necessário verificar a necessidade ou não de utilizar anel. Caso seja necessário, verificar qual anel deve ser utilizado com o disco escolhido. Também se deve verificar qual rolete e suporte que deve ser utilizado na caixa dosadora. **(TABELA 01)**

Também estão disponíveis, discos cegos de nylon, os quais podem ser perfurados exatamente de acordo com as dimensões das sementes:

- 03100038: espessura de 8,5mm - não necessita anel
- 03100049: espessura de 5,5mm - utilizar anel de 3,0mm
- 03100056: espessura de 4,5mm - utilizar anel de 4,0mm

Para furar o disco cego, deve-se utilizar o gabarito de furos - código 03100080 - que permite a marcação uniforme dos furos sobre o disco cego. Permite a marcação de 16 até 50 furos





Manual do Operador

PAR 5000/6000/7000 TRANS

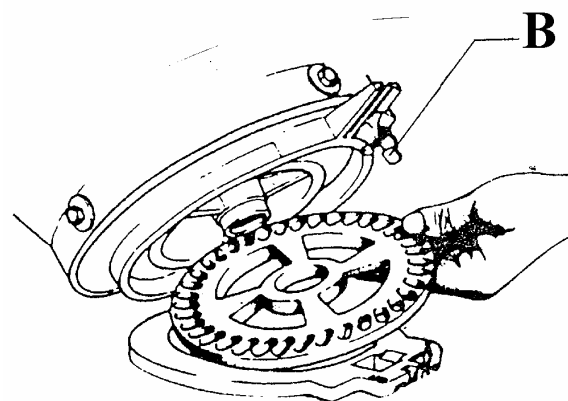
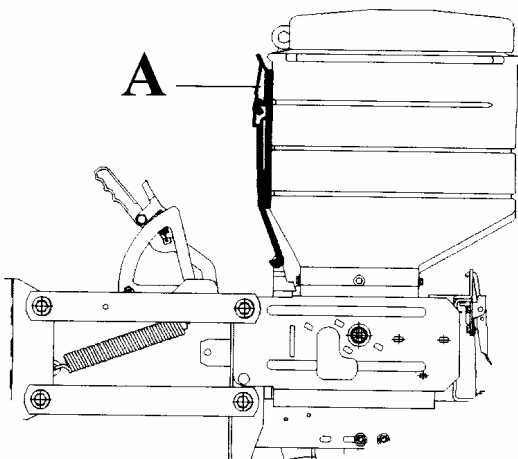
Exemplo:

Para fazer 24 furos no disco utilize o furo do gabarito correspondente ao número 24, mais o furo anterior e o furo posterior. Desta forma a marcação é feita de 3 em 3 furos. Prossiga marcando com estes 3 furos, para manter a distância correta entre os mesmos.

Depois de realizada a marcação, deve-se proceder a furação do disco com o uso de ferramentas (brocas) adequadas de acordo com o tamanho do furo desejado. Após terminada a confecção dos furos, recomenda-se que os mesmos sejam escareados.

7.2- COMO FAZER A TROCA DOS DISCOS

- 1- Solte o fecho "A" e retire o reservatório, empurrando-o para trás. Solte a mola "B" e retire o disco e anel que estão montados.



- 2- Selecione o disco a ser utilizado, de acordo com o tipo e tamanho da semente que será utilizada.

Verifique a necessidade ou não de utilizar anel e qual rolete deverá ser montado na caixa dosadora, consultando a **TABELA 01**.

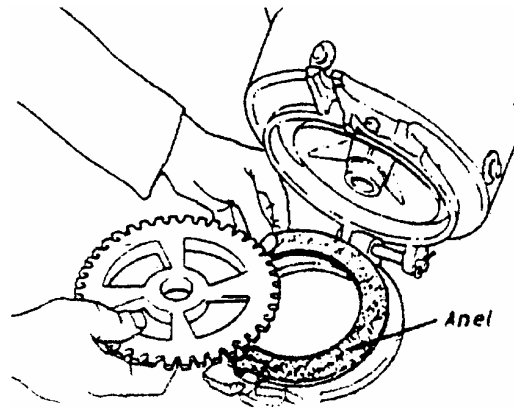
IMPORTANTE:

Note que no próprio disco está gravado "ESTE LADO PARA BAIXO". Esta deverá ser a posição do disco, **quando o reservatório estiver montado na máquina.**



3- Verifique a necessidade ou não de utilizar anel. Se necessário verificar qual anel deverá ser montado junto com o disco, consultando a **TABELA 01**.

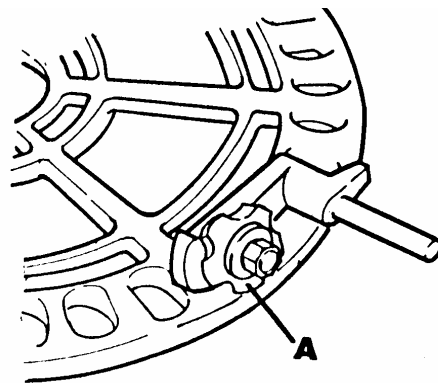
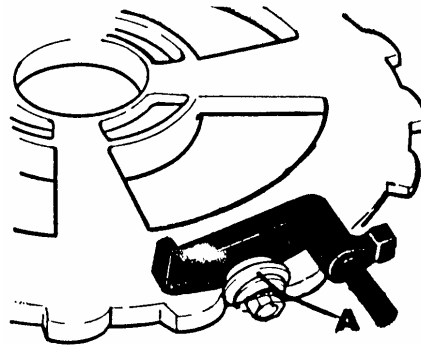
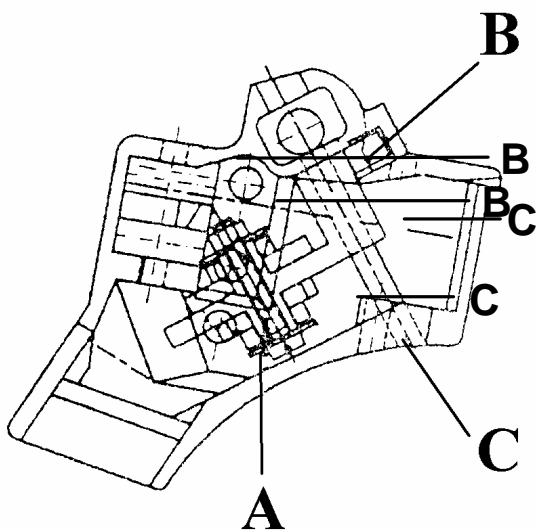
No próprio disco está gravado qual anel deve ser utilizado. Usar sempre o anel adequado.



4- Mudança do rolete: de acordo com o disco selecionado, deve-se utilizar o rolete e o suporte adequado, conforme indicado na **TABELA 01**.

O rolete "A" deve ser montado no suporte "B", dependendo do tamanho e formato dos furos do disco. **A montagem do rolete deve permitir que o mesmo trabalhe sempre sobre os furos do disco.**

Para trocar a posição do rolete, basta substituir o suporte "B". Para isso retire o pino "C" e o suporte com o rolete. Monte da mesma forma o novo suporte.





Manual do Operador

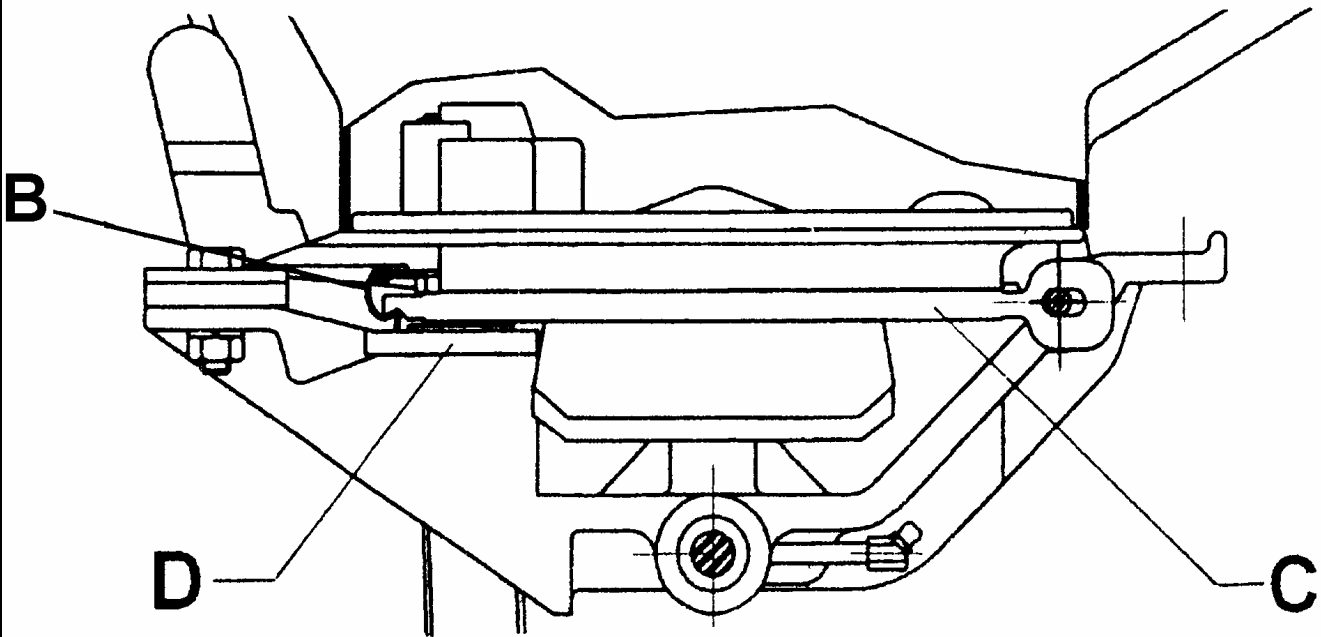
PAR 5000/6000/7000 TRANS

ATENÇÃO:

- Para os discos de ferro fundido, usar rolete de aço. O rolete de nylon apresenta desgaste excessivo.
- Para os discos de nylon, usar rolete de nylon. O rolete de aço provoca danos no disco de nylon.

5- Monte a caixa dosadora, o disco e o anel selecionados e então feche a mola fixadora "B". Quando os discos estão corretamente assentados, a base intermediária "C" estará perfeitamente assentada na base acopladora "D".

6- Coloque os reservatórios de volta, sobre as linhas, e fixe-os através do fecho. Examine todos os reservatórios, certificando-se que os mesmos estão corretamente posicionados.



IMPORTANTE:

PARA O BOM FUNCIONAMENTO DO SISTEMA DE DISTRIBUIÇÃO DE SEMENTES, RECOMENDA-SE O USO DE GRAFITE (PV 115 T - MALHA 140) NA PROPORÇÃO DE UMA COLHER DE CHÁ PARA CADA RESERVATÓRIO, DISTRIBUÍDA SOBRE AS SEMENTES. ESTE GRAFITE TEM A FUNÇÃO DE LUBRIFICAR OS MECANISMOS, REDUZINDO O ATRITO ENTRE AS PARTES MÓVEIS E, TAMBÉM DE FACILITAR A ENTRADA E SAÍDA DAS SEMENTES DOS ALVÉOLOS DOS DISCOS.

PAR 5000/6000/7000 TRANS



TABELA 01

TABELA DE DISCOS ALVEOLADOS, ANÉIS E CONJUNTOS DE SUPORTE E ROLETE COM SUAS
ESPECIFICAÇÕES TÉCNICAS - 2002

Cultura	Código do disco	Nº furos/ Dentes	Furo/ Dente (mm)	Espessura disco (mm)	Anel (mm)	Código do anel	Rolete	Código do rolete	Suporte de rolete	Código do suporte do rolete	Conjunto rolete	Código do conj. rolete
Soja	03.10.00.35	34	10,5x16,5	8,5	Sem anel		5 dentes longos	35.12.00.36	Cinza	35.12.00.21	Especial	35.12.69.00
Soja	35.12.00.17	34	8,0x18,0	4,5	4,0	03.10.00.31	5 dentes longos	35.12.00.36	Cinza	35.12.00.21	Especial	35.12.69.00
Soja	03.10.00.33	38	8,0x18,0	8,5	Sem anel		5 dentes longos	35.12.00.36	Cinza	35.12.00.21	Especial	35.12.69.00
Soja	03.10.00.81	40	7,0x11,5	8,5	Sem anel		5 dentes helicoidais	03.10.00.96	Branco	03.10.04.12	Simplex	03.10.62.02
Soja	03.10.00.34	40	9,0x14,0	8,5	Sem anel		5 dentes longos	35.12.00.36	Cinza	35.12.00.21	Especial	35.12.69.00
Soja	35.12.00.24	78	9,0	5,5	3,0	03.10.00.76	5 dentes longos	35.12.00.36	Cinza	35.12.00.21	Especial	35.12.69.00
Soja	35.12.00.29	90	8,25	5,5	3,0	03.10.00.76	5 dentes longos	35.12.00.36	Cinza	35.12.00.21	Especial	35.12.69.00
Soja	35.12.00.28	90	9,0	5,5	3,0	03.10.00.76	5 dentes longos	35.12.00.36	Cinza	35.12.00.21	Especial	35.12.69.00
Soja	35.12.00.25	100	7,5	5,5	3,0	03.10.00.76	5 dentes longos	35.12.00.36	Cinza	35.12.00.21	Especial	35.12.69.00
Algodão/Soja	35.12.00.18	40	7,0x12,0	4,5	4,0	03.10.00.31	5 dentes helicoidais	03.10.00.96	Branco	03.10.04.12	Simplex	03.10.62.02
Algodão - P9	35.12.00.40	72	5,25x10,0	4,5	4,0	03.10.00.31	5 dentes longos	35.12.00.36	Cinza	35.12.00.21	Especial	35.12.69.00
Algodão - P11	35.12.00.41	72	6,0x11,0	4,5	4,0	03.10.00.31	5 dentes longos	35.12.00.36	Cinza	35.12.00.21	Especial	35.12.69.00
Algodão	35.12.00.32	80	6,25x11,0	4,5	4,0	03.10.00.31	5 dentes longos	35.12.00.36	Cinza	35.12.00.21	Especial	35.12.69.00
Feijão	03.10.00.66	40	-	5,5	3,0	03.10.00.76	5 dentes helicoidais	03.10.00.96	Preto	03.10.04.08	Simplex	03.10.62.01
Feijão - pérola/jalo	35.12.00.44	62	9,0x14,0	5,5	3,0	03.10.00.76	5 dentes longos	35.12.00.36	Cinza	35.12.00.21	Especial	35.12.69.00*
Feijão - pérola	35.12.00.43	64	8,0x13,0	5,5	3,0	03.10.00.76	5 dentes longos	35.12.00.36	Cinza	35.12.00.21	Especial	35.12.69.00*
Feijão - carioca	35.12.00.42	72	7,0x12,0	5,5	3,0	03.10.00.76	5 dentes longos	35.12.00.36	Cinza	35.12.00.21	Especial	35.12.69.00
Arroz	03.10.00.50	40	6,5x17,5	5,5	3,0	03.10.00.76	5 dentes longos	35.12.00.36	Cinza	35.12.00.21	Especial	35.12.69.00
Arroz (Ferro)	35.12.00.39	40	6,5x19,0	5,5	3,0	03.10.00.76	Liso de ferro	03.10.04.09	Branco	03.10.04.12	Simplex	35.12.52.02
Sorgo	03.10.00.94	72	5,0x5,5	3,0	5,5	03.10.00.95	8 dentes	03.10.00.88	Preto	03.10.04.08	Simplex	35.12.61.01
Sorgo	35.12.00.45	90	5,0	3,0	5,5	35.12.00.46	5 dentes longos	35.12.00.36	Cinza	35.12.00.21	Especial	35.12.69.00

* Discos para feijão pérola/jalo (35.12.00.44) e feijão pérola (35.12.00.43), o conjunto rolete deverá ser montado com o rolete interno virado.



Manual do Operador

PAR 5000/6000/7000 TRANS

Cultura	Código do disco	Nº furos/Dentes	Furo/Dente (mm)	Espessura disco (mm)	Anel (mm)	Código do anel	Rolete	Código do rolete	Suporte de rolete	Código do suporte do rolete	Conjunto rolete	Código do conj. rolete
Milho	03.10.00.46	24	13,5	5,5	3,0	03.10.00.76	4 dentes	35.12.00.54	Branco	03.10.04.12	Simplex	03.10.62.09
Milho	03.10.00.42	24	9,5x14,0	5,5	3,0	03.10.00.76	4 dentes	35.12.00.54	Branco	03.10.04.12	Simplex	03.10.62.09
Milho	03.10.00.59	24	9,0x15,0	4,5	4,0 s/ reb.	03.10.00.31	4 dentes	35.12.00.54	Branco	03.10.04.12	Simplex	03.10.62.09
Milho	03.10.00.59	24	9,0x15,0	4,5	4,0 c/ reb.	35.12.00.02	4 dentes	35.12.00.54	Branco	03.10.04.12	Simplex	03.10.62.09
Milho	35.12.00.04	24	11,0x16,0	4,5	4,0 s/ reb.	03.10.00.31	4 dentes	35.12.00.54	Branco	03.10.04.12	Simplex	03.10.62.09
Milho	35.12.00.04	24	11,0x16,0	4,5	4,0 c/ reb.	35.12.00.02	4 dentes	35.12.00.54	Branco	03.10.04.12	Simplex	03.10.62.09
Milho	35.12.00.47	28	9,0	4,5	4,0 s/ reb.	03.10.00.31	4 dentes	35.12.00.54	Branco	03.10.04.12	Simplex	03.10.62.09
Milho	35.12.00.47	28	9,0	4,5	4,0 c/ reb.	35.12.00.02	4 dentes	35.12.00.54	Branco	03.10.04.12	Simplex	03.10.62.09
Milho	35.12.00.48	28	10,0	4,5	4,0 s/ reb.	03.10.00.31	4 dentes	35.12.00.54	Branco	03.10.04.12	Simplex	03.10.62.09
Milho	35.12.00.48	28	10,0	4,5	4,0 c/ reb.	35.12.00.02	4 dentes	35.12.00.54	Branco	03.10.04.12	Simplex	03.10.62.09
Milho	35.12.00.51	28	11,0	4,5	4,0 s/ reb.	03.10.00.31	4 dentes	35.12.00.54	Branco	03.10.04.12	Simplex	03.10.62.09
Milho	35.12.00.51	28	11,0	4,5	4,0 c/ reb.	35.12.00.02	4 dentes	35.12.00.54	Branco	03.10.04.12	Simplex	03.10.62.09
Milho	35.12.00.52	28	12,0	4,5	4,0 s/ reb.	03.10.00.31	4 dentes	35.12.00.54	Branco	03.10.04.12	Simplex	03.10.62.09
Milho	35.12.00.52	28	12,0	4,5	4,0 c/ reb.	35.12.00.02	4 dentes	35.12.00.54	Branco	03.10.04.12	Simplex	03.10.62.09
Milho	35.12.00.53	28	13,0	4,5	4,0 s/ reb.	03.10.00.31	4 dentes	35.12.00.54	Branco	03.10.04.12	Simplex	03.10.62.09
Milho	35.12.00.53	28	13,0	4,5	4,0 c/ reb.	35.12.00.02	4 dentes	35.12.00.54	Branco	03.10.04.12	Simplex	03.10.62.09
Milho	35.12.00.49	28	8,0x11,0	4,5	4,0 s/ reb.	03.10.00.31	4 dentes	35.12.00.54	Branco	03.10.04.12	Simplex	03.10.62.09
Milho	35.12.00.49	28	8,0x11,0	4,5	4,0 c/ reb.	35.12.00.02	4 dentes	35.12.00.54	Branco	03.10.04.12	Simplex	03.10.62.09
Milho	35.12.00.50	28	8,5x12,0	4,5	4,0 s/ reb.	03.10.00.31	4 dentes	35.12.00.54	Branco	03.10.04.12	Simplex	03.10.62.09
Milho	35.12.00.50	28	8,5x12,0	4,5	4,0 c/ reb.	35.12.00.02	4 dentes	35.12.00.54	Branco	03.10.04.12	Simplex	03.10.62.09
Girassol	03.10.00.85	24	4,5x12,0	3,0	5,5	03.10.00.95	5 dentes helicoidais	03.10.00.96	Branco	03.10.04.12	Simplex	03.10.62.02
Girassol	03.10.00.92	24	5,25x12,5	4,5	4,0	03.10.00.31	4 dentes	35.12.00.54	Branco	03.10.04.12	Simplex	03.10.62.09
Girassol	03.10.00.82	24	6,0x13,0	4,5	4,0	03.10.00.31	4 dentes	35.12.00.54	Branco	03.10.04.12	Simplex	03.10.62.09

**OBSERVAÇÕES IMPORTANTES:**

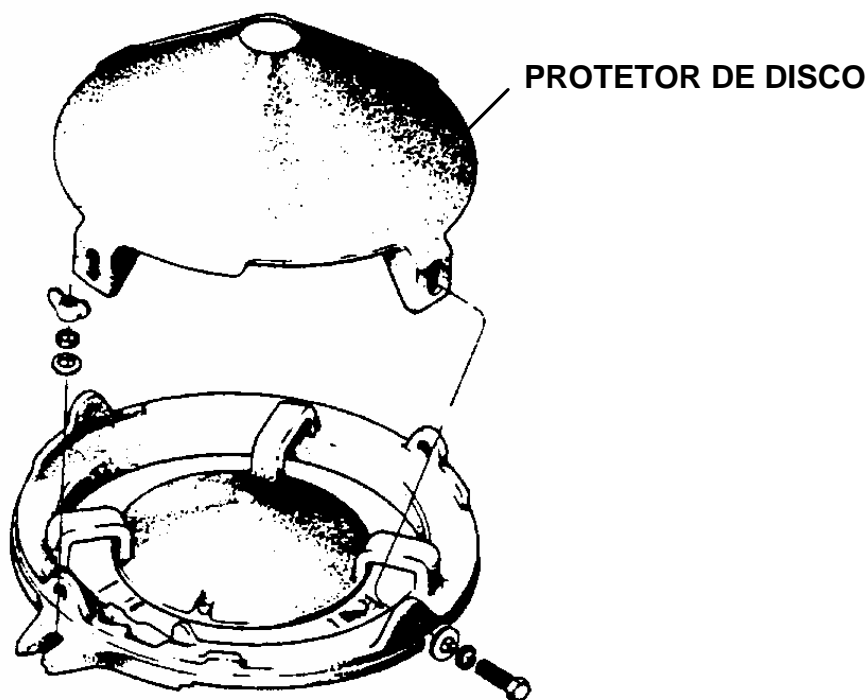
- a) Escolha o disco de acordo com a semente. Faça o teste conferindo a semente com a furação do disco;
- b) A montagem deve permitir que o rolete trabalhe sempre sobre os furos do disco, para expulsar as sementes;
- c) Após a montagem do disco, anel e rolete, gire o disco com a mão e verifique se o mesmo está girando livre e se o rolete está passando pelos furos dos discos;
- d) Observe que no próprio disco já vem gravado qual anel deverá ser utilizado, bem como o lado que este deve ser montado, em posição de trabalho;
- e) Nunca utilizar discos de nylon com rolete de aço;
- f) Os discos 03100085 (girassol) e 03100094 (sorgo) só podem ser utilizados com o anel de nylon 03100095;
- g) Para os discos cegos, escolher o rolete e o suporte após a perfuração dos mesmos, de maneira que os dentes do rolete encaixe nos furos para que possam expulsar as sementes.

7.3- PROTETOR DO DISCO

O sistema de discos alveolados possui um Protetor do Disco (03100091), fabricado em polietileno, o qual está montado sobre a base de distribuição de sementes, com a finalidade de aliviar o peso da coluna de sementes sobre o disco.

Com menos peso, consegue-se reduzir o dano mecânico das sementes, pois diminui o atrito das sementes com o disco, proporcionando melhor precisão na distribuição e aumento da vida útil do disco.

Recomenda-se não trabalhar sem o protetor, para o bom funcionamento do sistema de distribuição de sementes.





7.4- REGULAGEM DA DENSIDADE DE SEMENTES

A velocidade de deslocamento da máquina em conjunto com a troca das engrenagens da transmissão, determinam maior ou menor velocidade de giro do disco distribuidor de sementes, resultando em maior ou menor número de sementes distribuída.

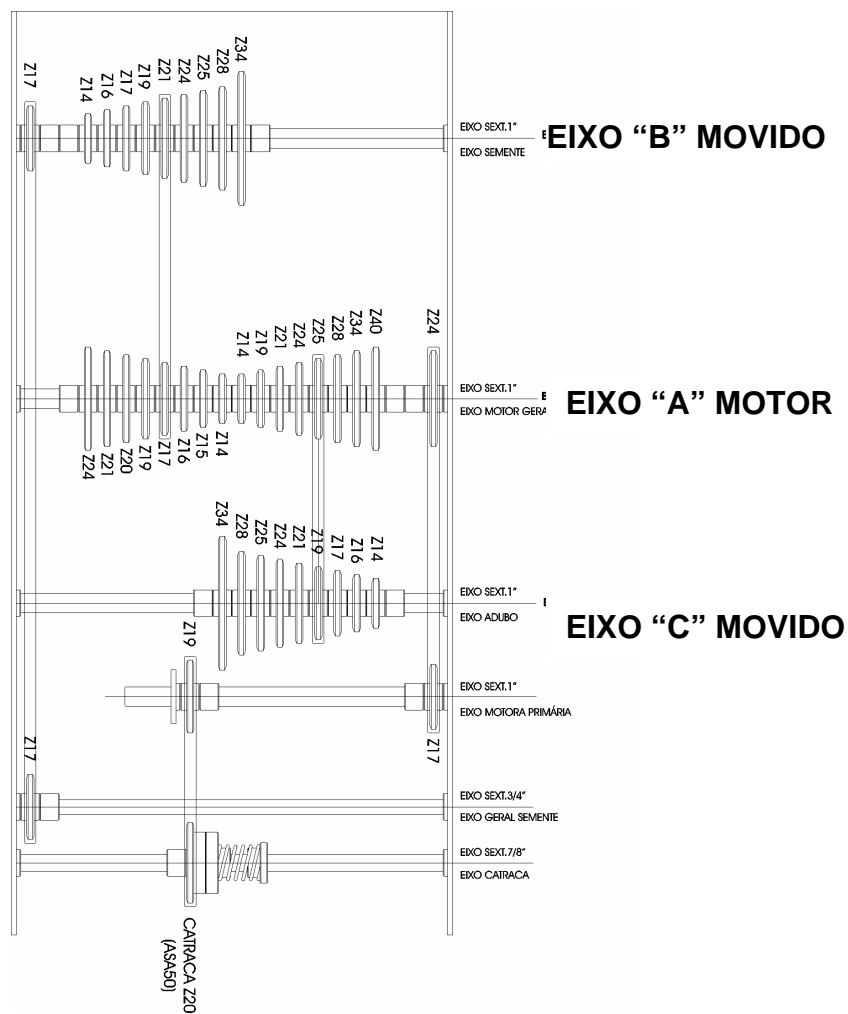
Para a obtenção da máxima precisão do sistema de discos alveolados, deve-se operar em velocidades de deslocamento entre 4,0 a 5,5 km/h.

A regulagem da quantidade de sementes deverá ser efetuada através do número de sementes a ser distribuído por metro linear (sem/m).

A distribuição de sementes é alterada, através da mudança na combinação das engrenagens entre os eixos "A" e "B", da caixa de câmbio, em ambos os lados da máquina.

Para definir qual combinação de engrenagens que deverá ser utilizada, deve-se procurar na **TABELA 03** de distribuição de sementes, item 7.5, o número de sementes por metro linear que se deseja distribuir, na coluna correspondente ao número e furos que possui o disco selecionado.

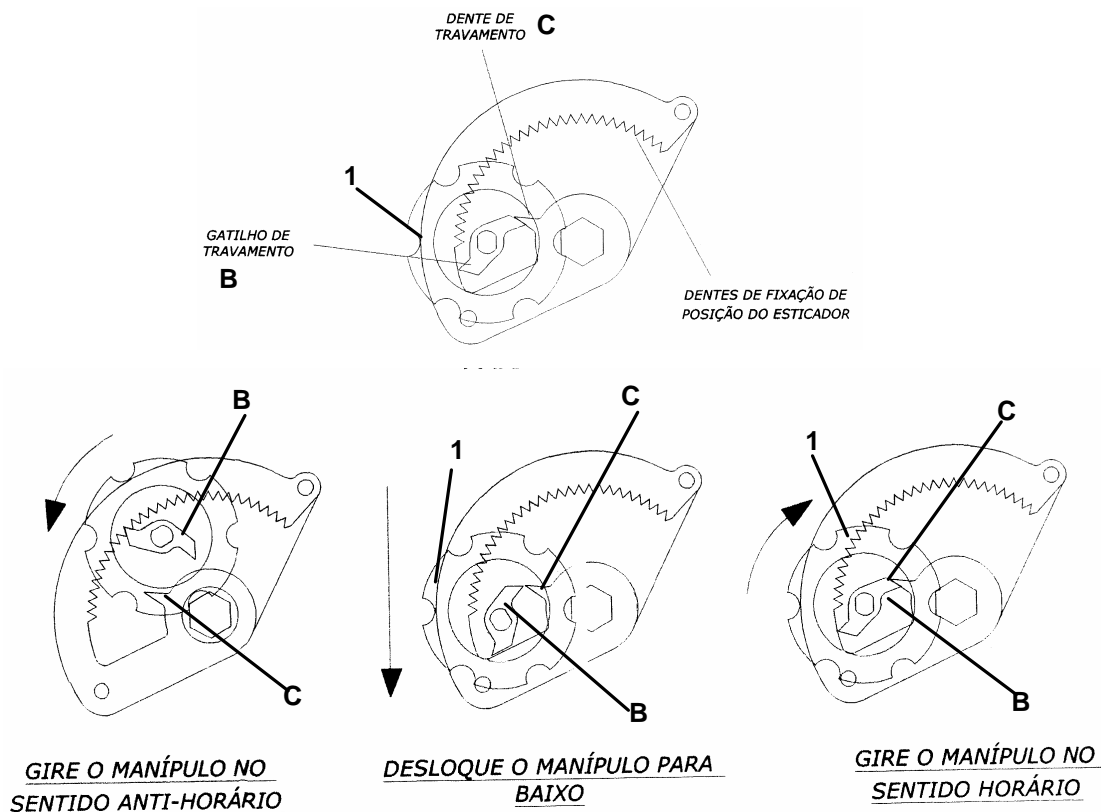
Depois de encontrado o número de sementes desejado, seguir, na mesma linha da tabela, para a esquerda, até encontrar as colunas das engrenagens motoras (**EIXO "A"**) e movidas (**EIXO "B"**).





Definida a combinação de engrenagens, deve-se ajustar a corrente da caixa de câmbio, da seguinte maneira:

- 1- Gire o manípulo **(1)**, do Esticador da Semente, no sentido anti-horário e desloque-o até o gatilho de travamento "**B**" passar o dente de travamento "**C**". Gire o manípulo no sentido horário para que ocorra o travamento. Esta operação movimenta o esticador da corrente, deixando-a solta para efetuar a troca das engrenagens;
- 2- Desloque para os lados o esticador, junto com a corrente, até encontrar a combinação de engrenagens desejadas;
- 3- Monte a corrente nas engrenagens;
- 4- Para esticar a corrente, gire o manípulo **(1)** no sentido anti-horário, para destravá-lo e solte-o até que o gatilho "**B**" efetue o travamento junto aos dentes de fixação.



Para aferir a regulagem de sementes, abasteça a máquina com sementes e desloque a máquina, em posição de plantio, uma distância de 20 metros. Ignore os 5 metros iniciais e os 5 metros finais. Nos 10 metros restantes, faça a contagem de sementes. Desta maneira é possível verificar o número de sementes por metro linear bem como a distância entre as sementes. Repita a contagem mais uma ou duas vezes e, durante o plantio faça novas conferências



Manual do Operador

PAR 5000/6000/7000 TRANS

7.5- TABELAS DE DISTRIBUIÇÃO DE SEMENTES, ATRAVÉS DE DISCOS ALVEOLADOS.

TABELA 03 - QUANTIDADE DE SEMENTES POR METRO LINEAR (SEM/M)

ENGRENAGENS		NÚMERO DE FUROS DOS DISCOS			
EIXO A	EIXO B	28 FUROS	78 FUROS	90 FUROS	100 FUROS
14	14	5,2	15,7	17,6	19,4
14	15	4,8	14,6	16,4	18,1
14	16	4,5	13,7	15,4	17,0
14	17	4,3	12,9	14,5	16,0
14	19	3,8	11,6	13,0	14,3
14	20	3,6	11,0	12,3	13,6
14	21	3,4	10,4	11,7	12,9
14	24	3,0	9,1	10,3	11,3
14	25	2,8	8,8	9,9	10,9
14	28	2,6	7,8	8,8	9,7
14	34	2,1	6,5	7,3	8,0
EIXO A	EIXO B	28 FUROS	78 FUROS	90 FUROS	100 FUROS
15	14	5,5	16,8	18,8	20,8
15	15	5,2	15,7	17,6	19,4
15	16	4,8	14,7	16,5	18,2
15	17	4,5	13,8	15,5	17,1
15	19	4,0	12,4	13,9	15,3
15	20	3,9	11,8	13,2	14,6
15	21	3,7	11,2	12,6	13,9
15	24	3,2	9,8	11,0	12,2
15	25	3,1	9,4	10,6	11,7
15	28	2,7	8,4	9,4	10,4
15	34	2,3	6,9	7,8	8,6
EIXO A	EIXO B	28 FUROS	78 FUROS	90 FUROS	100 FUROS
16	14	5,9	17,9	20,1	22,2
16	15	5,5	16,7	18,8	20,7
16	16	5,2	15,7	17,6	19,4
16	17	4,9	14,7	16,6	18,3
16	19	4,4	13,2	14,8	16,4
16	20	4,1	12,5	14,1	15,6
16	21	3,9	11,9	13,4	14,8
16	24	3,4	10,4	11,7	12,9
16	25	3,3	10,0	11,3	12,4
16	28	2,9	8,9	10,0	11,1
16	34	2,4	7,4	8,3	9,2
EIXO A	EIXO B	28 FUROS	78 FUROS	90 FUROS	100 FUROS
17	14	6,3	19,0	21,4	23,6
17	15	5,9	17,8	19,9	22,0
17	16	5,4	16,7	18,7	20,7
17	17	5,2	15,7	17,6	19,4
17	19	4,6	14,0	15,8	17,4
17	20	4,4	13,3	15,0	16,5
17	21	4,2	12,7	14,2	15,7
17	24	3,6	11,1	12,5	13,8
17	25	3,5	10,7	12,0	13,2
17	28	3,1	9,5	10,7	11,8
17	34	2,6	7,8	8,8	9,7

Manual do Operador

PAR 5000/6000/7000 TRANS



ENGRENAGENS		NÚMERO DE FUROS DOS DISCOS			
EIXO A	EIXO B	28 FUROS	78 FUROS	90 FUROS	100 FUROS
19	14	7,0	21,3	23,4	26,4
19	16	6,1	18,6	20,9	23,1
19	17	5,8	17,5	19,7	21,7
19	19	5,2	15,7	17,6	19,4
19	20	4,9	14,9	16,7	18,5
19	21	4,7	14,2	15,9	17,6
19	24	4,0	12,4	13,9	15,4
19	25	3,9	11,9	13,4	14,8
19	28	3,5	10,6	11,9	13,2
19	34	2,8	8,8	9,8	10,9
EIXO A	EIXO B	28 FUROS	78 FUROS	90 FUROS	100 FUROS
20	14	7,4	22,4	25,1	27,8
20	15	6,9	20,9	23,5	25,9
20	16	6,5	19,6	22,0	24,3
20	17	6,0	18,4	20,7	22,9
20	19	5,4	16,5	18,5	20,5
20	20	5,2	15,7	17,6	19,4
20	21	4,9	14,9	16,8	18,5
20	24	4,3	13,0	15,5	16,2
20	25	4,1	12,5	14,0	15,6
20	28	3,7	11,2	12,6	13,9
20	34	3,0	9,2	10,3	11,4
EIXO A	EIXO B	28 FUROS	78 FUROS	90 FUROS	100 FUROS
21	14	7,8	23,5	26,4	29,2
21	15	7,2	21,9	24,6	27,2
21	16	6,8	20,6	23,1	25,5
21	17	6,4	19,4	21,7	24,0
21	19	5,7	17,3	19,4	21,5
21	20	5,4	16,5	18,5	20,4
21	21	5,2	15,7	17,6	19,4
21	24	4,5	13,7	15,4	17,0
21	25	4,3	13,2	14,8	16,3
21	28	3,8	11,8	13,2	14,6
21	34	3,2	9,7	10,9	12,0
EIXO A	EIXO B	28 FUROS	78 FUROS	90 FUROS	100 FUROS
24	14	8,9	26,9	30,2	33,3
24	15	8,3	25,1	28,2	31,1
24	16	7,8	23,5	26,4	29,2
24	17	7,3	22,1	24,8	27,5
24	19	6,5	19,8	22,2	24,6
24	20	6,2	18,8	21,1	23,2
24	21	5,9	17,9	20,1	22,2
24	24	5,2	15,7	17,6	19,4
24	25	5,0	15,0	16,9	18,7
24	28	4,4	13,4	15,1	16,7
24	34	3,6	11,0	12,4	13,7

8.0- DISTRIBUIÇÃO DE ADUBO



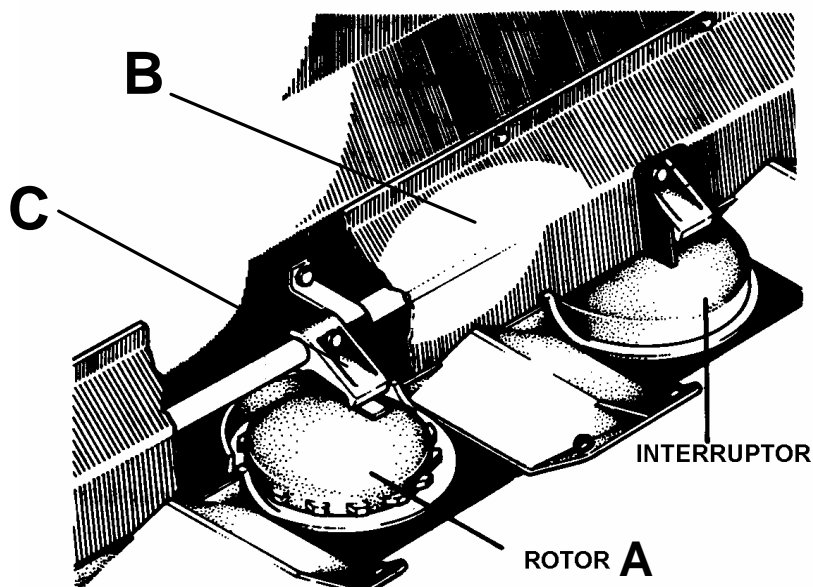
A distribuição de adubo nas PAR TRANS, pode ser realizada através de Rotores Dentados ou através do sistema de Rosca Sem-Fim.

8.1- DISTRIBUIÇÃO DE ADUBO ATRAVÉS DE ROTORES DENTADOS

A distribuição é realizada através de rotores dentados de 14 dentes ou 7 dentes (adicional).

Os rotores "A" estão situados no fundo do reservatório e trabalham na posição horizontal.

Sobre os rotores encontram-se as telhas "B" que tem a função de proteger os rotores do peso exercido pelo adubo. Desta forma, o movimento dos rotores é facilitado e estes carregam junto aos dentes o volume de adubo, de acordo com a abertura dos reguladores "C".

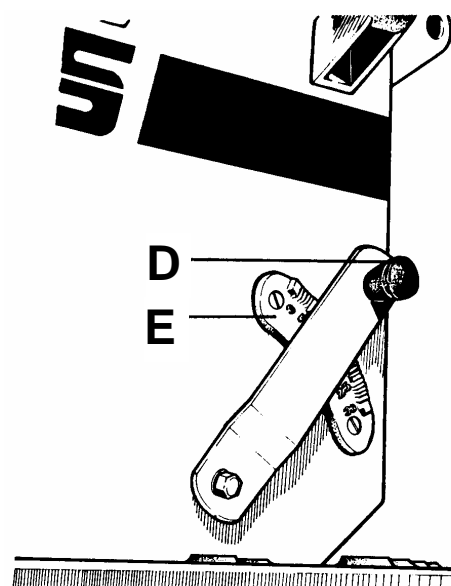
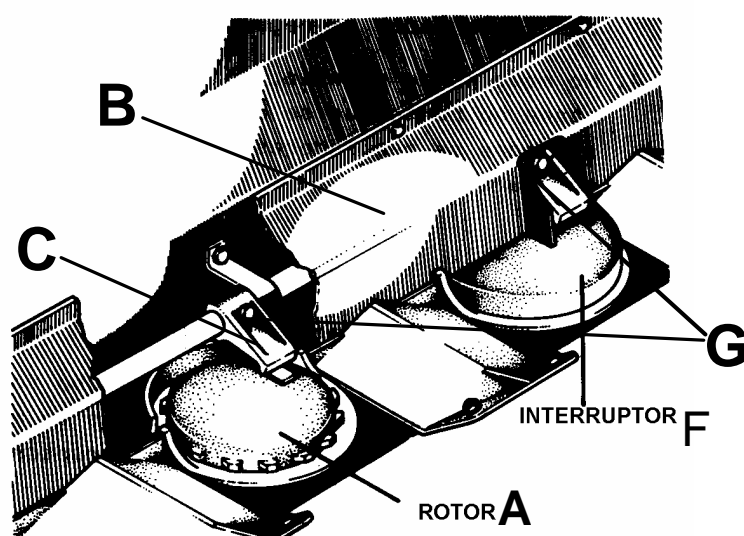


8.1.1- Ajuste de Abertura dos Reguladores



Os reguladores “C” trabalham associados a uma escala de regulagem “E”. Quanto maior a leitura na escala, maior a abertura do regulador e maior será a quantidade de adubo que será distribuída. Para ajustar a abertura dos reguladores, proceda como segue:

- 1- Coloque as alavancas laterais “D” até a posição zero da escala “E”;
- 2- Afrouxe o parafuso “G” dos reguladores;
- 3- Ajuste todos os reguladores com uma abertura de 2-3mm: coloque uma chapa de 2-3mm de espessura, embaixo dos reguladores e, então aperte o parafuso “G”. Desta forma todos os reguladores terão a mesma abertura;
- 4- Após ter ajustado os reguladores, verifique se todos mantêm a mesma abertura, de acordo com a posição selecionada da alavanca “D” .



8.1.2- Eliminação de Linha

Quando for retirada alguma linha de adubo da máquina, deve-se isolar o distribuidor de adubo correspondente àquela linha, através dos interruptores da saída de adubo. Para colocar os interruptores deve-se retirar a telha “B” e então retirar o rotor dentado “A”. No lugar do rotor, coloca-se o interruptor “F”, sobre a mesa de adubo.

8.1.3- Regulagem de Distribuição de Adubo Granulado

A quantidade de adubo por hectare depende de recomendação técnica através de análise de solo ou recomendação específica para cada cultura.

A regulagem da quantidade de adubo, é realizada através da alavanca “D”, localizada nas laterais das caixas de adubo. Estas alavancas trabalham associadas a uma escala de regulagem “E” e são responsáveis pela maior ou menor abertura dos reguladores “C”.

ATENÇÃO:



CADA RESERVATÓRIO DE ADUBO POSSUI UMA ALAVANCA ASSOCIADA A UMA ESCALA DE REGULAGEM.

PARA EVITAR DIFERENÇAS NA DISTRIBUIÇÃO DE ADUBO MANTENHA AS ALAVANCAS DOS TRÊS RESERVATÓRIOS SEMPRE NA MESMA POSIÇÃO.

Para fazer a regulagem em kg/ha, busque nas **TABELAS 05** e **06**, item 8.1.4, a quantidade de adubo desejada, de acordo com o espaçamento da máquina e o tipo de rotor (7 ou 14 dentes) que está montado na máquina. Verifique qual número da escala de regulagem corresponde a quantidade de adubo desejado.

Recomenda-se conferir a regulagem, uma vez que podem ocorrer variações dependendo da granulometria do adubo e da umidade relativa do ar. Para conferir a regulagem, proceda como no exemplo abaixo:

1- Remova no mínimo 03 mangotes de adubo e amarre sacos plásticos no local da saída de adubo. Conduza o trator 100 metros em linha reta, com a máquina em posição de plantio. Pese o fertilizante recolhido e faça a média das três medidas. Multiplique o valor encontrado pela constante da **TABELA 04 - CONSTANTES DOS ESPAÇAMENTOS**, de acordo com o espaçamento da máquina. O resultado obtido, será a quantidade de adubo em kg/ha que está sendo distribuída.

2- Caso o resultado obtido não seja o desejado, mude a posição da alavanca de regulagem e repita a operação até obter a quantidade desejada.

EXEMPLO:

- Espaçamento: 45cm entre linhas

- Alavanca regulagem: posição 10

- Peso das amostras: Amostra 1: 705 gr

Amostra 2: 702 gr

Amostra 3: 699 gr

MÉDIA: 702 gr

- Constante para espaçamento de 45cm: 222 (**TABELA 04**)

- Quantidade distribuída = Média x Constante: 702 gr x 222 = **156 kg/há**

TABELA 04 - CONSTANTES DOS ESPAÇAMENTOS

SE O ESPAÇAMENTO FOR DE	MULTIPLIQUE PELA CONSTANTE
17 cm	588
20 cm	500
25 cm	400
40 cm	250
45 cm	222
50 cm	200
60 cm	166
70 cm	143
80 cm	125
90 cm	111

OBSERVAÇÃO:



Normalmente a cultura do milho exige uma quantidade maior de adubo, do que aquela que a máquina permite. Nestes casos, é necessário utilizar duas saídas de adubo para cada linha, ou seja, conectar dois condutores de adubo em cada sulcador, desta forma o adubo será distribuído por dois rotores para cada linha.

8.1.4- Tabelas de Distribuição de Adubo

TABELA 05 : TABELA APROXIMADA DE DISTRIBUIÇÃO DE ADUBO GRANULADO, ATRAVÉS DE ROTORES DENTADOS, EM KG/HA.

**ENGRENAGENS NA CAIXA DE CÂMBIO: EIXO A: 14 Dentes
EIXO B: 34 Dentes**

Espaçamento	Rotor	POSIÇÃO DA ALAVANCA						
		0	5	10	15	20	25	30
40 cm	7 Dentes	326	343	362	386	510	641	733
	14 Dentes	146	163	179	200	336	440	515
45 cm	7 Dentes	289	304	316	343	453	569	651
	14 Dentes	129	143	156	178	298	391	457
50 cm	7 Dentes	261	274	285	309	408	513	587
	14 Dentes	117	131	149	160	269	352	412
60 cm	7 Dentes	217	229	240	257	340	427	489
	14 Dentes	97	108	116	133	224	293	343
70 cm	7 Dentes	186	196	209	220	291	366	419
	14 Dentes	83	91	103	114	192	252	294
80 cm	7 Dentes	163	171	182	193	255	320	367
	14 Dentes	73	79	92	100	168	220	258
90 cm	7 Dentes	145	152	161	171	226	284	326
	14 Dentes	65	71	80	89	149	195	229

TABELA 06 : TABELA APROXIMADA DE DISTRIBUIÇÃO DE ADUBO GRANULADO, ATRAVÉS DE ROTORES DENTADOS, EM KG/HA.



Manual do Operador

PAR 5000/6000/7000 TRANS

ENGRENAGENS NA CAIXA DE CÂMBIO: EIXO A: **19 Dentes**
EIXO B: **34 Dentes**

Espaçamento	Rotor	POSIÇÃO DA ALAVANCA						
		0	5	10	15	20	25	30
40 cm	7 Dentes	442	465	491	524	692	870	994
	14 Dentes	198	221	243	271	456	597	699
45 cm	7 Dentes	392	413	429	465	615	772	883
	14 Dentes	175	194	212	242	404	530	620
50 cm	7 Dentes	354	372	387	419	553	696	796
	14 Dentes	159	178	202	217	365	478	559
60 cm	7 Dentes	294	311	326	349	461	579	663
	14 Dentes	131	147	157	180	304	397	465
70 cm	7 Dentes	252	265	283	298	394	496	568
	14 Dentes	112	123	139	154	260	341	398
80 cm	7 Dentes	221	232	246	261	346	434	498
	14 Dentes	99	107	124	135	227	298	350
90 cm	7 Dentes	196	206	218	232	306	385	442
	14 Dentes	88	96	108	120	202	264	320

8.1.5- Limpeza do Reservatório de Adubo

IMPORTANTE:

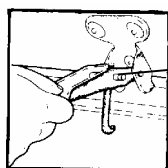
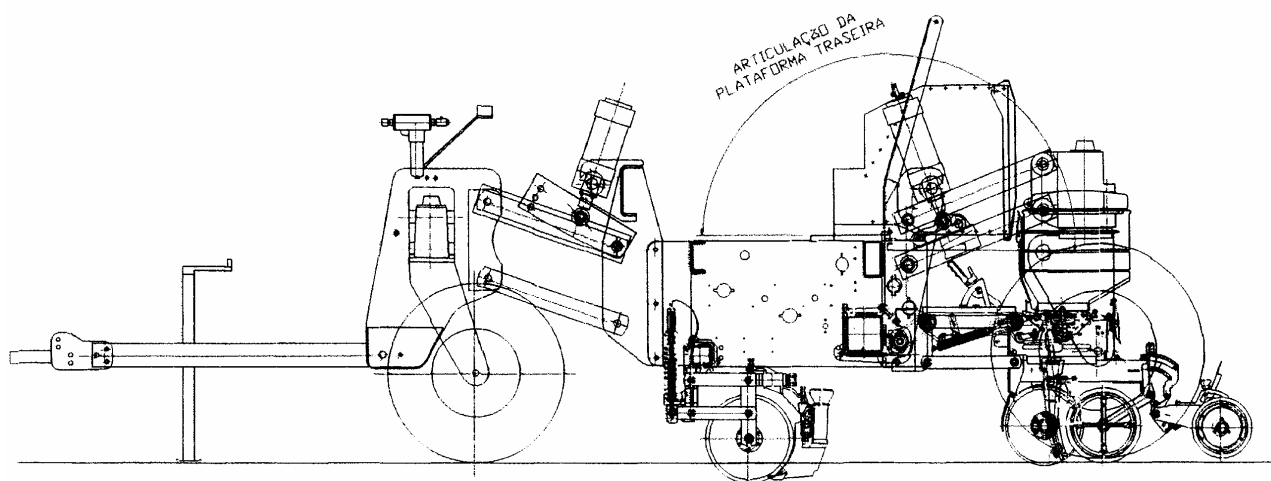
PAR 5000/6000/7000 TRANS



PARA PROTEÇÃO CONTRA OS EFEITOS CORROSIVOS DOS FERTILIZANTES COMERCIAIS, O RESERVATÓRIO DE ADUBO DEVE SER LIMPO NO FINAL DE CADA DIA DE TRABALHO. ISTO É ESPECIALMENTE IMPORTANTE QUANDO O NÍVEL DE UMIDADE DO AR É ALTO.

Para fazer a limpeza nos reservatórios de adubo, é necessário bascular os reservatórios para trás, da seguinte maneira:

- 1- Articule as plataformas traseiras da máquina;
- 2- Solte os fechos "B", localizados na parte frontal da máquina;
- 3- Empurre os reservatórios para trás.

**B**

OBSERVAÇÃO:

Para articular os reservatórios de adubo não é necessário desconectar a transmissão (correntes, engrenagens, acopladores,...), pois o fundo da caixa, onde estão localizados os mecanismos dosadores, acompanham a caixa neste movimento, facilitando também as operações de manutenção no sistema.



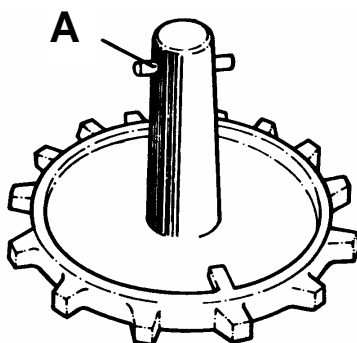
Manual do Operador

PAR 5000/6000/7000 TRANS

Para efetuar uma boa limpeza no sistema, é necessário retirar os rotores, inicialmente retirando as telhas de proteção. Gire os rotores e levante-os até retirá-los. Remova todo o adubo depositado na parte inferior dos mesmos.

Observe o pino "A" dos rotores. Se estiver defeituoso deve-se trocá-lo, pois este pino é responsável pelo movimento dos rotores e ao mesmo tempo funciona como fusível em casos de ocorrer problemas na distribuição do adubo. O rompimento deste pino faz com que o rotor não gire e conseqüentemente a linha correspondente a este dosador não distribuirá adubo.

Verifique constantemente o sistema de distribuição de adubo para certificar-se de que esteja funcionando de acordo .



ATENÇÃO:

- NÃO ADICIONE GRAXA OU ÓLEO NOS ROTORES, POIS ISTO FARÁ COM QUE AUMENTE A ADERÊNCIA DO ADUBO NOS ROTORES, IMPEDINDO SEU MOVIMENTO.
- AO FAZER A LIMPEZA DA MÁQUINA UTILIZE SOMENTE ÁGUA. CASO UTILIZAR ALGUM PRODUTO QUÍMICO PARA LIMPEZA, RETIRE DA MÁQUINA TODAS AS PEÇAS DE BORRACHA.

8.2- DISTRIBUIÇÃO DE ADUBO ATRAVÉS DE ROSCA SEM-FIM

O sistema de distribuição de adubo através de rosca sem-fim permite a distribuição de diferentes formulações de fertilizantes sólidos. A base do distribuidor é fabricada em material termoplástico de fácil limpeza e evita a corrosão, prolongando sua vida útil.

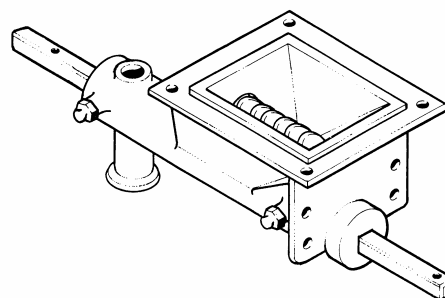


A regulagem da quantidade de adubo a ser distribuída é realizada através do câmbio de engrenagens, que faz com que o sistema trabalhe com maior ou menor velocidade de rotação, resultando em maior ou menor quantidade de adubo distribuída por unidade de área.

A quantidade de adubo a ser distribuída depende da recomendação feita através da análise do solo ou recomendação específica para cada cultura.

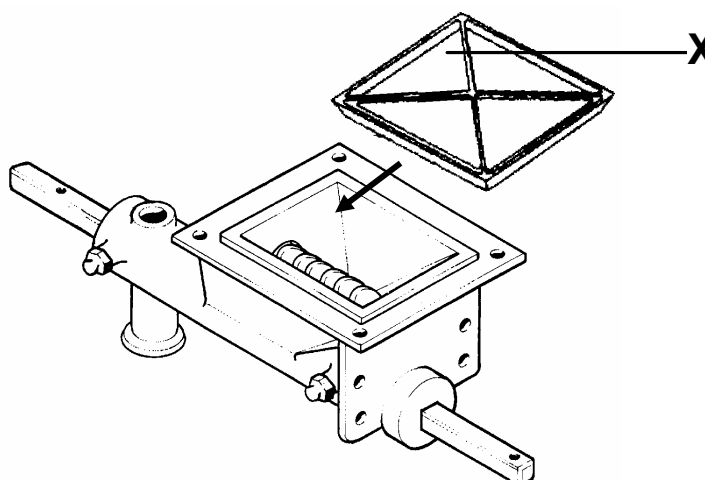
Estão disponíveis 03 tipos de roscas, as quais devem ser utilizadas de acordo com a quantidade de adubo desejada:

- Rosca sem-fim de 2" (adicional);
- Rosca sem-fim de 1" (montada na máquina);
- Rosca sem-fim de 3/4" (opcional).



8.2.1- Eliminação de linha

Quando for retirada alguma linha de adubo da máquina, deve-se isolar o distribuidor de adubo correspondente àquela linha, através dos interruptores da saída de adubo. Basta colocar o interruptor "X" sobre o distribuidor que o mesmo não distribuirá adubo.



8.2.2- Regulagem de Distribuição de Adubo Granulado

A regulagem da quantidade de adubo é realizada através da definição da quantidade de adubo por hectare, em kg/ha.



Manual do Operador

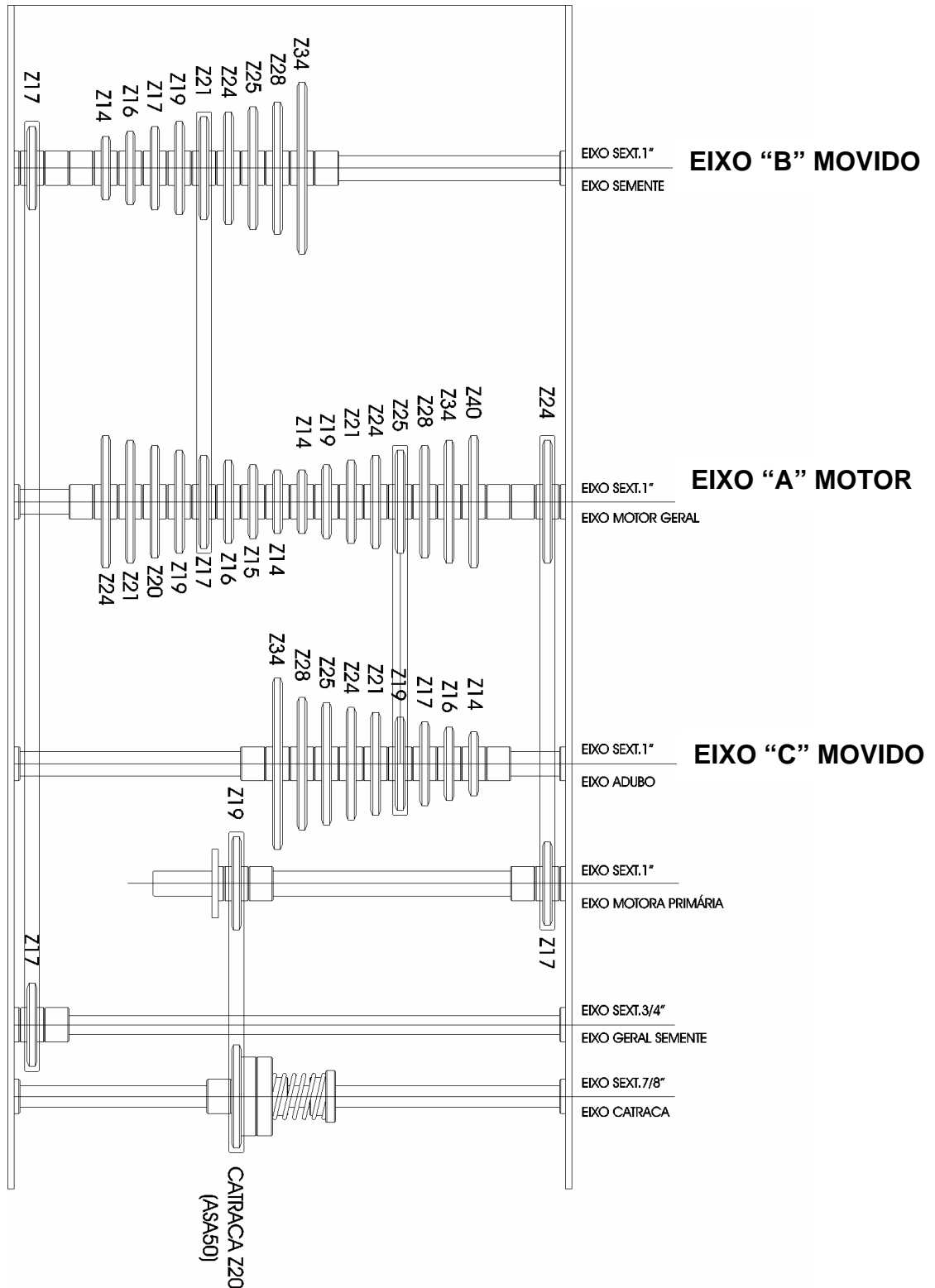
PAR 5000/6000/7000 TRANS

A quantidade de adubo a ser distribuída é alterada, através da mudança na combinação de engrenagens entre os eixos “A” e “C”, das caixas de câmbio, em ambos os lados da máquina.

Para definir qual combinação de engrenagens que deverá ser utilizada, deve-se procurar nas **TABELAS 07 e 08** de distribuição de fertilizantes (item 8.2.3), o valor referente a quantidade de adubo por hectare que se deseja distribuir (kg/ha), considerando o espaçamento entre linhas da máquina e o tipo de rosca sem-fim que se utilizará (1” ou 2”). Encontrada a tabela correta e o peso desejado, seguir na mesma linha da tabela, para a esquerda, até encontrar as colunas das engrenagens motoras (**EIXO “A”**) e movidas (**EIXO “C”**).



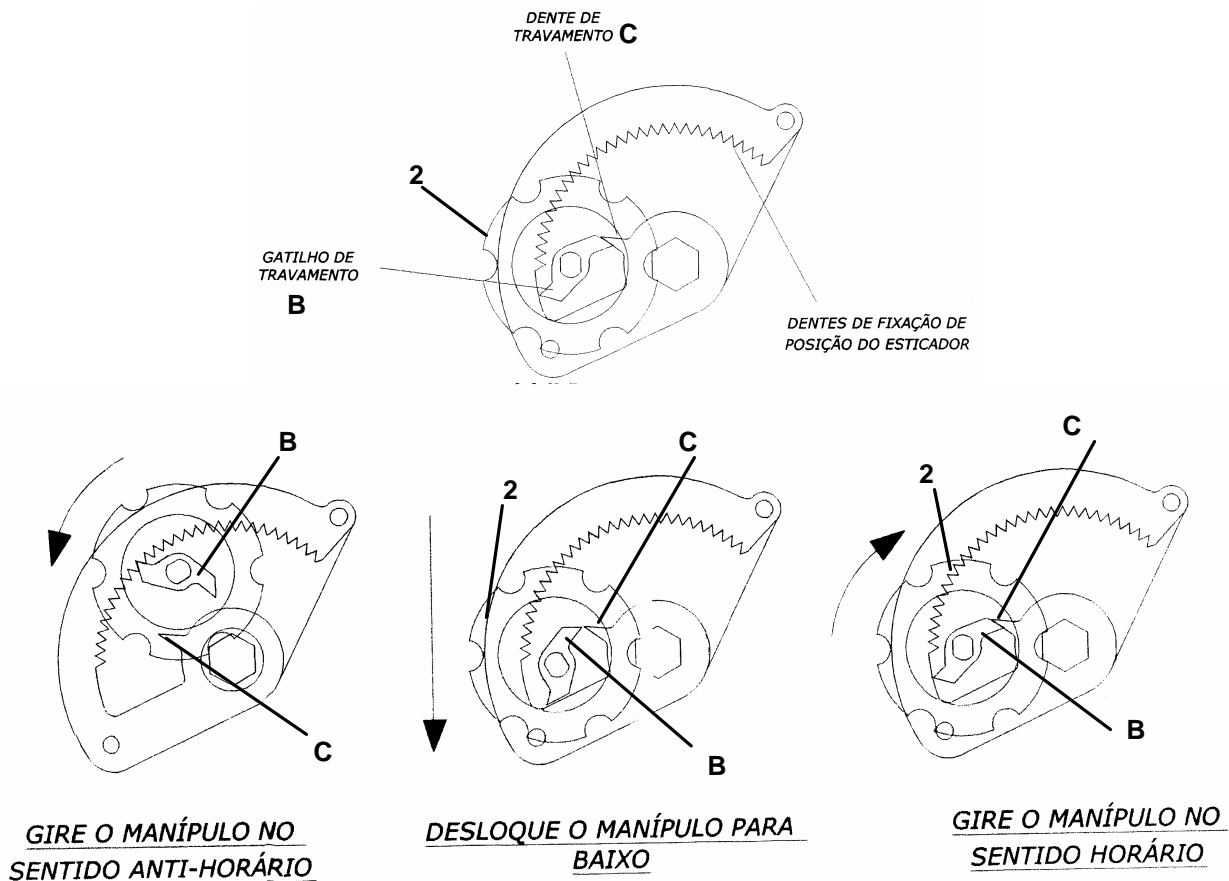
CAIXA DE CÂMBIO





Definida a combinação de engrenagens, deve-se ajustar a corrente da caixa de câmbio, da seguinte maneira:

- 1- Gire o manípulo **(2)**, do Esticador do Adubo, no sentido anti-horário e desloque-o até o gatilho de travamento "**B**" passar o dente de travamento "**C**". Gire o manípulo no sentido horário para que ocorra o travamento. Esta operação movimenta o esticador da corrente, deixando-a solta para efetuar a troca das engrenagens;
 - 2- Desloque para os lados o esticador "**D**", junto com a corrente, até encontrar a combinação de engrenagens desejadas;
 - 3- Monte a corrente nas engrenagens;
- 1- Para esticar a corrente, gire o manípulo **(2)** no sentido anti-horário, para destravá-lo e solte-o até que o gatilho "**B**" efetue o travamento junto aos dentes de fixação.



Manual do Operador

PAR 5000/6000/7000 TRANS



Recomenda-se conferir a regulagem, uma vez que podem ocorrer variações dependendo da granulometria do adubo e da umidade relativa do ar. Para conferir a regulagem, proceda como no exemplo abaixo:

1- Remova no mínimo 03 mangotes de adubo e amarre sacos plásticos no local da saída de adubo. Conduza o trator 100 metros em linha reta, com a máquina em posição de plantio. Pese o fertilizante recolhido e faça a média das três medidas. Multiplique o valor encontrado, pela constante da **TABELA 04 - CONSTANTES DOS ESPAÇAMENTOS**, de acordo com o espaçamento da máquina. O resultado obtido será a quantidade de adubo em kg/ha que está sendo distribuída.

2- Caso o resultado obtido não seja o desejado, mude a combinação das engrenagens e repita a operação até obter a quantidade desejada.

EXEMPLO:

- Espaçamento: 45cm entre linhas

- Engrenagens: Eixo Motor: 19 Eixo Movido: 21

- Peso das amostras: Amostra 1: 489 gr

Amostra 2: 486 gr

Amostra 3: 483 gr

MÉDIA: 486 gr

- Constante para espaçamento de 45cm: 222 (**TABELA 04**)

- Quantidade distribuída = Média x Constante: 486 gr x 222 = **108 kg/ha**

TABELA 04 - CONSTANTES DOS ESPAÇAMENTOS

SE O ESPAÇAMENTO FOR DE	MULTIPLIQUE PELA CONSTANTE
17 cm	588
20 cm	500
25 cm	400
40 cm	250
45 cm	222
50 cm	200
60 cm	166
70 cm	143
80 cm	125
90 cm	111

8.2.3- Tabelas de Distribuição de Adubo



TABELA 07: TABELA APROXIMADA DE DISTRIBUIÇÃO DE ADUBO GRANULADO, ATRAVÉS DE ROSCA SEM-FIM, EM KG/HA.

ROSCA SEM-FIM DE 1"

ENGRENAGENS		ESPAÇAMENTOS ENTRE LINHAS						
EIXO A MOTOR	EIXO B MOVIDO	40 cm	45 cm	50 cm	60 cm	70 cm	80 cm	90 cm
14	14	134	119	107	89	77	67	59
14	16	117	104	94	78	67	59	52
14	17	110	98	88	73	63	55	49
14	19	99	88	79	66	57	50	43
14	21	89	79	71	59	51	44	39
14	24	78	70	63	53	45	39	34
14	25	76	67	60	50	43	37	33
14	28	67	59	53	44	38	33	29
14	34	55	49	44	37	32	28	24
EIXO A MOTOR	EIXO B MOVIDO	40 cm	45 cm	50 cm	60 cm	70 cm	80 cm	90 cm
19	14	183	162	146	122	104	91	81
19	16	160	142	128	107	91	80	71
19	17	151	134	121	100	86	75	67
19	19	134	119	107	89	77	67	60
19	21	122	108	97	81	69	61	54
19	24	106	94	85	70	60	53	47
19	25	103	91	82	68	58	51	45
19	28	91	81	73	61	52	46	40
19	34	76	67	60	50	43	38	33
EIXO A	EIXO B							

Manual do Operador

PAR 5000/6000/7000 TRANS



MOTOR	MOVIDO	40 cm	45 cm	50 cm	60 cm	70 cm	80 cm	90 cm
21	14	203	180	162	135	116	101	90
21	16	177	157	141	118	101	88	79
21	17	166	148	133	111	95	83	74
21	19	149	132	119	99	85	74	66
21	21	134	119	107	89	77	67	59
21	24	117	105	94	78	66	59	52
21	25	112	100	90	75	64	56	49
21	28	100	89	80	67	57	50	45
21	34	83	74	67	56	48	42	37
EIXO A MOTOR	EIXO B MOVIDO	40 cm	45 cm	50 cm	60 cm	70 cm	80 cm	90 cm
24	14	230	205	185	154	132	115	102
24	16	202	179	161	134	115	100	90
24	17	190	169	152	127	109	95	85
24	19	170	151	136	113	97	85	76
24	21	154	137	123	103	88	77	67
24	24	134	119	107	89	77	67	59
24	25	129	115	104	86	74	64	57
24	28	115	102	92	77	66	57	51
24	34	95	84	76	63	54	47	42

EIXO A	EIXO B							
--------	--------	--	--	--	--	--	--	--

Manual do Operador

PAR 5000/6000/7000 TRANS



MOTOR	MOVIDO	40 cm	45 cm	50 cm	60 cm	70 cm	80 cm	90 cm
25	14	241	214	193	161	138	120	107
25	16	211	187	168	140	120	105	94
25	17	198	176	159	132	113	99	88
25	19	177	157	141	118	101	88	79
25	21	160	142	128	107	91	80	71
25	24	141	125	113	94	80	70	63
25	25	134	119	107	89	77	67	59
25	28	121	107	96	80	69	60	54
25	34	100	89	80	67	57	50	45

EIXO A MOTOR	EIXO B MOVIDO	40 cm	45 cm	50 cm	60 cm	70 cm	80 cm	90 cm
28	14	269	239	215	180	154	135	120
28	16	237	210	189	158	135	118	105
28	17	222	197	177	149	127	110	99
28	19	199	177	159	133	114	99	88
28	21	180	160	144	120	103	90	80
28	24	158	140	126	105	90	79	70
28	25	151	134	120	100	86	75	67
28	28	134	119	107	89	77	67	59
28	34	112	99	89	74	64	56	50

EIXO A MOTOR	EIXO B MOVIDO	40 cm	45 cm	50 cm	60 cm	70 cm	80 cm	90 cm
-----------------	------------------	-------	-------	-------	-------	-------	-------	-------

Manual do Operador

PAR 5000/6000/7000 TRANS



34	14	328	291	262	219	187	164	146
34	16	286	254	229	191	163	143	127
34	17	269	239	215	180	154	135	120
34	19	241	214	193	161	138	120	107
34	21	220	195	176	146	125	109	98
34	24	190	169	152	127	109	95	85
34	25	183	163	147	122	105	92	82
34	28	163	145	131	109	93	82	73
34	34	134	119	107	89	77	67	59
<u>EIXO A</u> MOTOR	<u>EIXO B</u> MOVIDO	40 cm	45 cm	50 cm	60 cm	70 cm	80 cm	90 cm
40	14	385	342	308	257	220	193	171
40	16	337	299	269	225	192	168	150
40	17	318	282	254	212	181	159	141
40	19	284	252	227	189	162	142	126
40	21	257	228	206	171	147	129	114
40	24	225	200	180	150	129	113	100
40	25	216	192	173	144	123	108	96
40	28	192	171	154	128	110	96	86
40	34	159	141	127	106	91	79	71

TABELA 08: TABELA APROXIMADA DE DISTRIBUIÇÃO DE ADUBO GRANULADO, ATRAVÉS DE ROSCA SEM-FIM, EM KG/HA.

**ROSCA SEM-FIM DE 2"**

ENGRENAGENS		ESPAÇAMENTOS ENTRE LINHAS						
EIXO A MOTOR	EIXO B MOVIDO	40 cm	45 cm	50 cm	60 cm	70 cm	80 cm	90 cm
14	14	342	301	270	225	195	170	149
14	16	298	263	238	197	169	149	132
14	17	280	248	222	185	159	139	124
14	19	252	223	200	167	144	127	109
14	21	227	200	179	149	129	111	99
14	24	198	177	159	134	114	99	86
14	25	191	170	152	127	109	94	83
14	28	170	149	134	111	96	83	73
14	34	140	124	111	94	81	71	61
EIXO A MOTOR	EIXO B MOVIDO	40 cm	45 cm	50 cm	60 cm	70 cm	80 cm	90 cm
19	14	463	410	369	309	263	230	205
19	16	405	359	323	270	230	202	180
19	17	382	339	306	253	218	190	170
19	19	339	301	271	225	195	170	152
19	21	308	273	245	205	175	154	137
19	24	268	238	215	177	152	134	119
19	25	260	230	207	172	147	129	114
19	28	230	205	185	154	132	116	101
19	34	192	170	152	127	109	96	83
EIXO A MOTOR	EIXO B MOVIDO	40 cm	45 cm	50 cm	60 cm	70 cm	80 cm	90 cm

Manual do Operador

PAR 5000/6000/7000 TRANS



21	14	513	455	410	342	293	255	228
21	16	447	397	357	298	256	223	200
21	17	419	374	336	281	240	210	187
21	19	376	334	301	250	215	187	167
21	21	339	301	271	225	195	170	149
21	24	296	266	238	197	167	149	132
21	25	283	253	227	190	162	142	124
21	28	253	225	202	169	144	127	114
21	34	210	187	170	142	121	106	94

<u>EIXO A</u> MOTOR	<u>EIXO B</u> MOVIDO	40 cm	45 cm	50 cm	60 cm	70 cm	80 cm	90 cm
24	14	582	519	468	390	334	291	258
24	16	511	453	407	339	291	253	227
24	17	481	427	385	321	276	240	215
24	19	430	382	344	286	245	215	192
24	21	390	347	311	261	223	195	170
24	24	339	301	271	225	195	170	149
24	25	326	291	263	218	187	162	144
24	28	291	258	234	195	167	144	129
24	34	240	213	192	159	136	119	106

<u>EIXO A</u> MOTOR	<u>EIXO B</u> MOVIDO	40 cm	45 cm	50 cm	60 cm	70 cm	80 cm	90 cm
------------------------	-------------------------	-------	-------	-------	-------	-------	-------	-------

Manual do Operador

PAR 5000/6000/7000 TRANS



25	14	609	541	488	407	349	303	271
25	16	533	473	425	354	303	266	238
25	17	500	445	402	334	286	250	223
25	19	448	397	357	298	256	223	200
25	21	405	359	323	270	230	202	180
25	24	356	316	285	237	202	177	159
25	25	339	301	271	225	195	170	149
25	28	306	271	243	202	176	152	137
25	34	253	225	202	170	144	127	114

<u>EIXO A</u> MOTOR	<u>EIXO B</u> MOVIDO	40 cm	45 cm	50 cm	60 cm	70 cm	80 cm	90 cm
28	14	680	605	543	455	390	342	303
28	16	600	531	478	400	342	299	266
28	17	562	498	448	377	321	278	250
28	19	503	447	402	336	288	250	222
28	21	455	405	364	303	261	227	202
28	24	399	354	319	265	227	200	177
28	25	382	339	303	253	218	189	169
28	28	339	301	271	225	195	169	149
28	34	283	250	225	187	162	142	127

<u>EIXO A</u> MOTOR	<u>EIXO B</u> MOVIDO	40 cm	45 cm	50 cm	60 cm	70 cm	80 cm	90 cm
------------------------	-------------------------	--------------	--------------	--------------	--------------	--------------	--------------	--------------

Manual do Operador

PAR 5000/6000/7000 TRANS



34	14	829	736	663	554	473	415	369
34	16	724	642	579	483	412	362	321
34	17	681	605	544	455	389	341	303
34	19	609	541	488	407	349	303	270
34	21	557	493	445	369	316	276	248
34	24	480	427	385	321	276	240	215
34	25	462	412	372	309	265	233	207
34	28	412	367	331	276	235	207	184
34	34	339	301	271	225	195	170	149
EIXO A MOTOR	EIXO B MOVIDO	40 cm	45 cm	50 cm	60 cm	70 cm	80 cm	90 cm
40	14	974	865	779	650	556	488	432
40	16	853	756	680	569	485	425	379
40	17	804	713	642	536	458	402	357
40	19	718	637	574	478	410	359	319
40	21	650	576	521	432	372	326	288
40	24	569	506	455	379	326	286	253
40	25	546	486	438	364	311	273	242
40	28	485	432	390	324	278	242	218
40	34	402	356	321	268	230	200	179

9.0 - MANUTENÇÃO

As máquinas agrícolas precisam de cuidados especiais. Não é apenas combustíveis e lubrificantes que as máquinas exigem. Às vezes, um simples parafuso que não foi apertado pode causar sérios aborrecimentos, chegando mesmo a interromper o trabalho da máquina.



A estes pequenos cuidados com as diversas partes da máquina, chama-se manutenção. Isto custa pouco, mas dá grandes resultados em produção.

9.1 - CUIDADOS COM ALGUNS COMPONENTES DA MÁQUINA:

ENGRENAGENS:

- . Mantendo-se as engrenagens limpas e lubrificadas adequadamente, a sua durabilidade pode atingir milhares de horas.
- . A lubrificação deve ser feita de maneira a eliminar a possibilidade de trabalho a seco.
- . A lubrificação deve atingir toda a superfície dos dentes, evitando-se o excesso.
- . Aplicar o lubrificante com um pincel.

CORRENTES:

- . A lubrificação das correntes deve ser feita a óleo. Pode ser feita a gotas, por banho ou a jato.
- . Nunca colocar um elo novo no meio dos gastos.
- . Verifique que as correntes e engrenagens estejam perfeitamente alinhadas.
- . Na entressafra, lave as correntes em querosene ou óleo diesel. Coloque as correntes em banho por 24 horas em óleo fino. Após o banho, deixar escorrer o excesso.

PARAFUSOS:

- . Um parafuso quebrado pode soltar uma peça de alto custo que, provavelmente entortará ou quebrará, danificando outras. Um pedaço de parafuso quebrado ou uma porca pode cair entre peças provocando sua quebra.

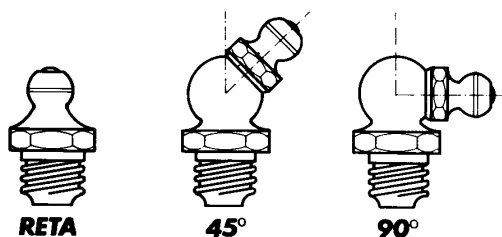
9.2 - PONTOS DE LUBRIFICAÇÃO COM GRAXA:

Lubrifique as graxeiros a cada 10 horas de trabalho.

As graxeiros têm inclinações diferentes para facilitar o serviço de lubrificação. Antes de lubrificar é muito importante limpar a graxeira com um pano.

Isto evita que a poeira depositada na graxa velha penetre no condutor de graxa atingindo os rolamentos.

Se a graxeira estiver defeituosa é necessário substituí-la.



Recomenda-se que no início de cada safra sejam retiradas as calotas e seja verificada a necessidade de nova lubrificação. **Não use graxa em excesso.**

TABELA DE LUBRIFICANTES SUGERIDOS PARA A PAR TRANS

FORNECEDOR	TIPO DE GRAXA
ATLANTIC	Lubricant 54
BARDAHL	Bardahl GP
CASTROL	Castrol LM Grease

Manual do Operador

PAR 5000/6000/7000 TRANS



ESSO	Multipurpose Grease H Litholine 2
IPIRANGA	Super Graxa Ipiranga Ipiranga Super Graxa 2 Ipflex 2
MOBIL OIL	Mobilgrease MP
PETROBRÁS	Lubrax GMA 2
SHELL	Retinax A Alvania R 2
TEXACO	Marfak MP 2 Multifak 2

9.3 – CUIDADOS APÓS A SEMEADURA:

- . Quando o plantio está completo, coloque a Semeadora em área coberta com todas suas partes em condições de operação.
- . Faça uma limpeza completa na Semeadora para remover o pó, restos e sujeiras que poderão manter umidade e causar ferrugem.
- . Retire os mangotes, limpe-os e guarde-os em separado.
- . Esvazie e limpe o reservatório da semente.
- . Lave bem as correntes em óleo diesel ou querosene.
- . Lubrifique a máquina.
- . Inspeccione a Semeadora para verificar a presença de peças desgastadas ou quebradas. Providencie-as enquanto a Semeadora não necessita estar em operação.
- . Pinte todas as partes que estão lascadas ou desgastadas que exijam repintura.
- . Retire a pressão das molas das linhas de adubo e semente.

9.4 – CUIDADOS ANTES DA SEMEADURA:

- . Lubrifique toda a máquina. Isto forçará qualquer umidade absorvida.
- . Aperte todos os parafusos e porcas.
- . Revise seu Manual do Operador.

10. PROBLEMAS E SOLUÇÕES

PROBLEMA	CAUSA PROVÁVEL	SOLUÇÃO PROVÁVEL



<p>DISCOS DUPLOS NÃO GIRAM</p>	<ul style="list-style-type: none"> ➤ Limpadores ajustados com muita pressão sobre os discos. ➤ Rolamento dos discos encravados. ➤ Discos obstruídos de terra. 	<ul style="list-style-type: none"> ➤ Diminua a pressão dos limpadores internos dos discos ➤ Faça reposição do rolamento e lubrifique. ➤ Não dê marcha a ré com os discos baixados. ➤ Ajustar os limpadores internos dos discos
<p>EMBUCHAMENTO DOS DISCOS</p>	<ul style="list-style-type: none"> ➤ Solo demasiadamente úmido. ➤ Palha mal triturada e mal distribuída. 	<ul style="list-style-type: none"> ➤ Não realize a semeadura quando o solo ainda se encontrar muito úmido. ➤ Use picador e distribuidor de palha na automotriz no ato da colheita.
<p>OBSTRUÇÃO DOS CONDUTORES</p>	<ul style="list-style-type: none"> ➤ Semente com palha. ➤ Alavanca da caixa distribuidora mal posicionada. 	<ul style="list-style-type: none"> ➤ Use semente limpa. ➤ Ajuste a posição da alavanca de acordo com o tamanho da semente.
<p>QUEBRA DE SEMENTES</p>	<ul style="list-style-type: none"> ➤ Discos inadequados. ➤ Desgaste excessivo das bases. ➤ Discos mal colocados (virados). 	<ul style="list-style-type: none"> ➤ Use os discos próprios para cada tipo de semente. ➤ Substituir as bases desgastadas. ➤ Observe a posição correta dos discos.
<p>DISTRIBUIÇÃO IRREGULAR DE SEMENTES</p>	<ul style="list-style-type: none"> ➤ Caixinhas de sementes mal reguladas. ➤ Discos inadequados. ➤ Dedos transportadores com alguns defeitos ou sujos. 	<ul style="list-style-type: none"> ➤ Regule todas as alavancas na mesma posição. ➤ Use discos próprios para cada tipo de semente. ➤ Limpe ou repare as peças danificadas.
<p>PROFUNDIDADE DE SEMEADURA DEMASIADA</p>	<ul style="list-style-type: none"> ➤ Limitadores de profundidade mal regulados. 	<ul style="list-style-type: none"> ➤ Ajustar adequadamente os limitadores.
<p>DISTRIBUIÇÃO IRREGULAR DE ADUBO</p>	<ul style="list-style-type: none"> ➤ Adubo empedrado ou úmido. ➤ Regulagem desuniforme nas linhas. ➤ Pino do rotor quebrado. 	<ul style="list-style-type: none"> ➤ Destorroar e secar o adubo. ➤ Ajuste os reguladores do adubo. ➤ Retire o adubo do reservatório e substitua o pino quebrado.



PARTE 2

OPCIONAIS

Opcionais



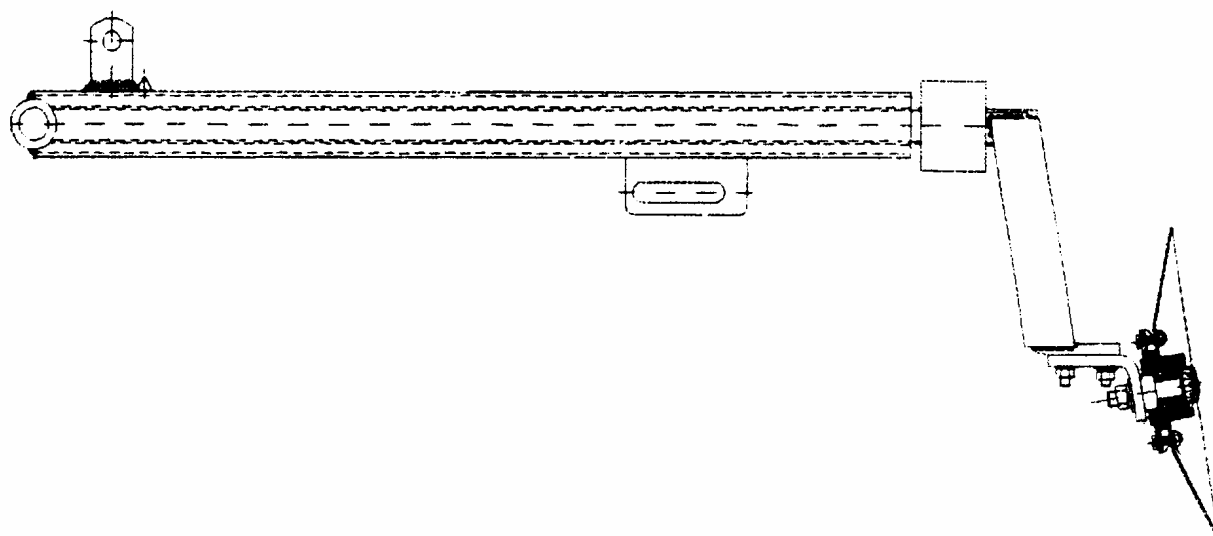
PAR 5000/6000/7000 TRANS



1.0- MARCADOR DE LINHAS

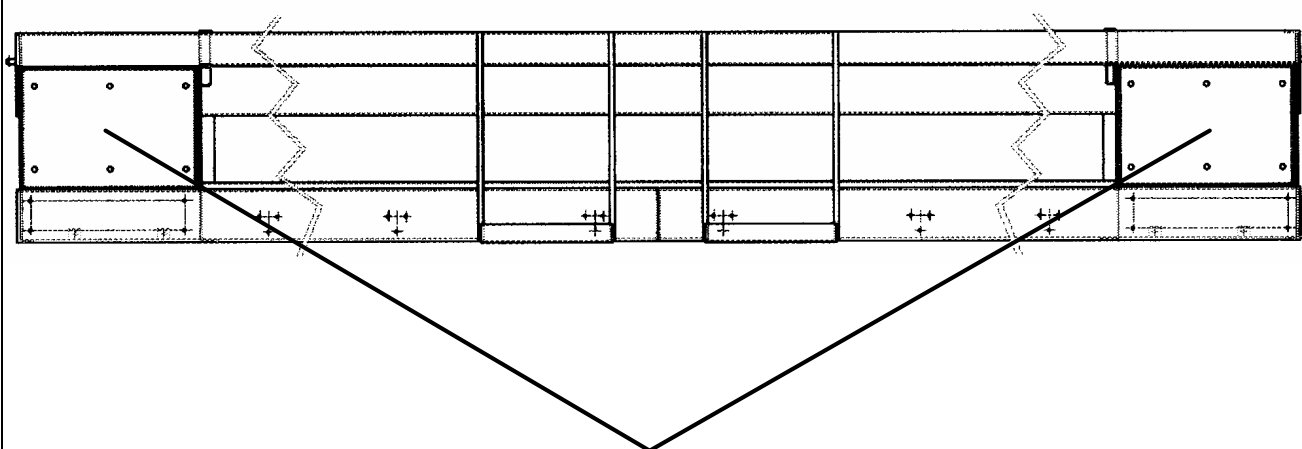
As semeadoras PAR TRANS apresentam como opcional, Marcador de Linhas hidráulico, que poderá acompanhar as máquinas novas ou ser adaptado em máquinas usadas.

O marcador é composto por dois cilindros hidráulicos e uma válvula inversora automática que é acionada através do comando hidráulico do trator, nos movimentos de baixar e levantar a máquina.



1.1- MONTAGEM DO MARCADOR DE LINHAS

Fixe o suporte do Marcador de Linhas, nas chapas laterais do chassi. A fixação é realizada através de 06 parafusos de cada lado;



CHAPAS LATERAIS COM FURAÇÃO PARA FIXAR O SUPORTE DO MARCADOR DE LINHAS

1.2- MONTAGEM DO SISTEMA HIDRÁULICO DO MARCADOR

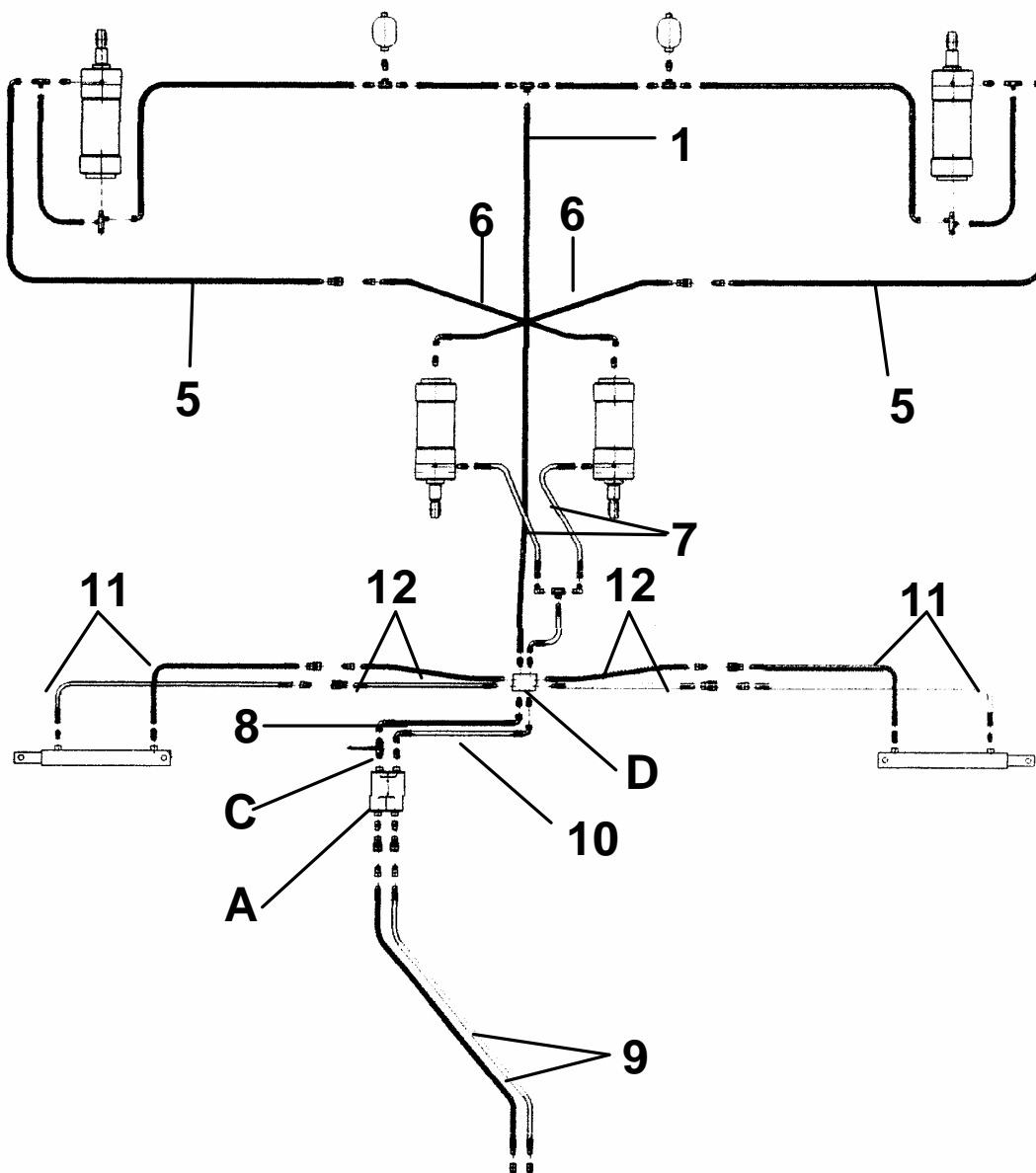


Opcionais

PAR 5000/6000/7000 TRANS

Após a montagem do marcador de linhas na máquina, deve-se fazer a montagem do Sistema Hidráulico:

- 1- Conectar a mangueira (1), na válvula "D";
- 2- Conectar as mangueiras (5), nos engates rápidos das mangueiras (6), dos cilindros hidráulicos do rodado auxiliar;
- 3- Conectar as mangueiras (9), no filtro "A". Estas são as mangueiras que serão acopladas ao trator;
- 4- Conectar as mangueiras (7) na válvula "D";
- 5- Conectar as mangueiras (8) no registro "C" e a mangueiras (10) no filtro "A";
- 6- As mangueiras (11) dos cilindros do marcador de linhas, deve ser conectado nos engates rápidos das mangueiras (12), que saem da válvula D".



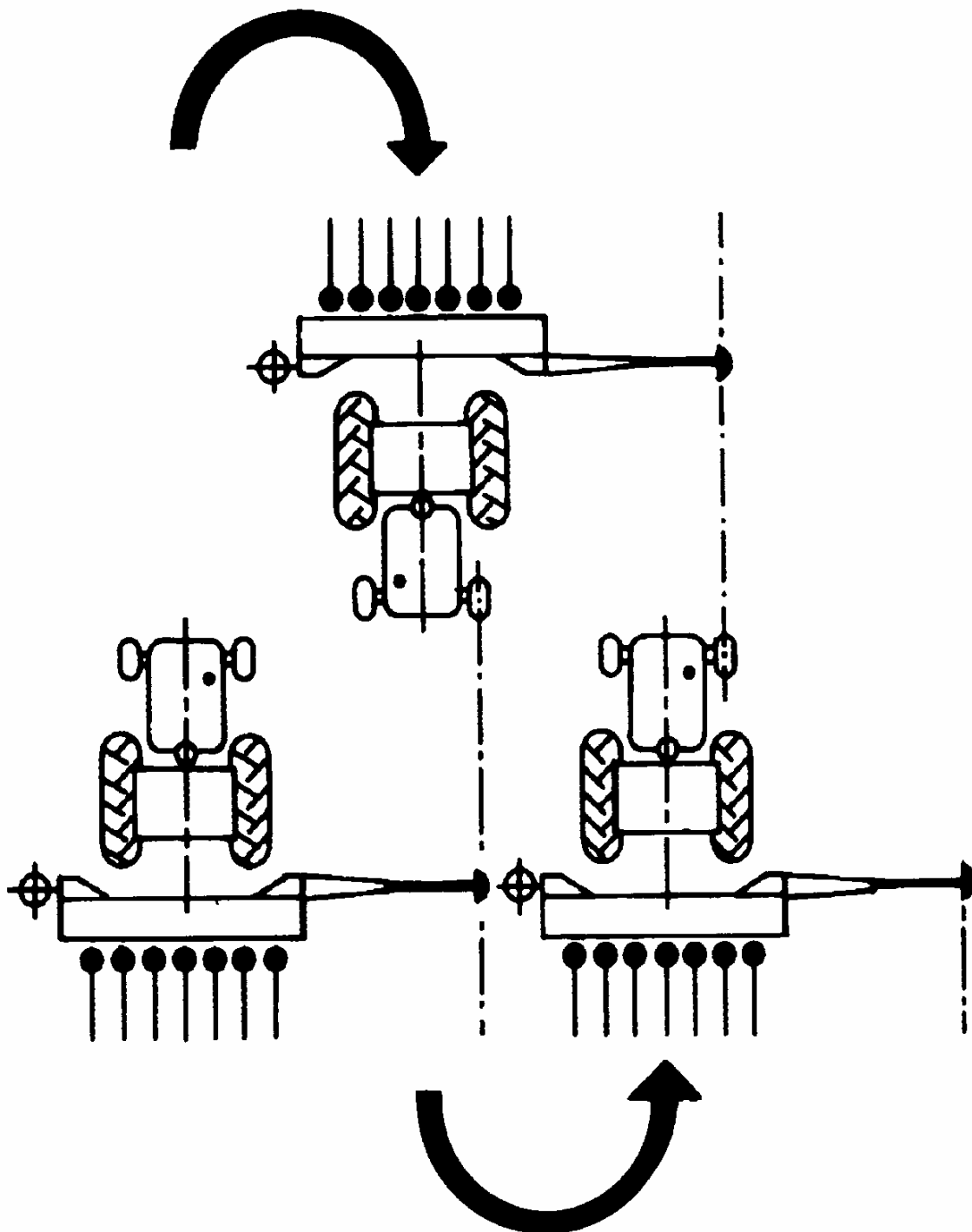
COMANDO HIDRÁULICO DO TRATOR

1.3 – REGULAGEM DO MARCADOR DE LINHAS



ESQUEMA REPRESENTATIVO DO USO DO MARCADOR DE LINHAS

MARCANDO PELO PNEU DIANTEIRO (LADO DE FORA)

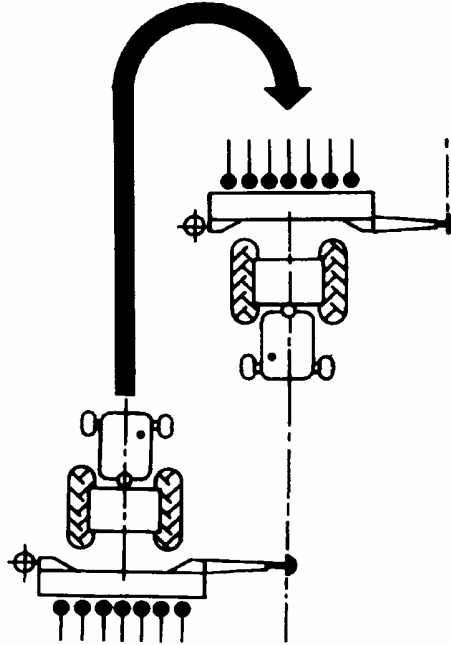




Opcionais

PAR 5000/6000/7000 TRANS

MARCANDO PELO CENTRO DO TRATOR



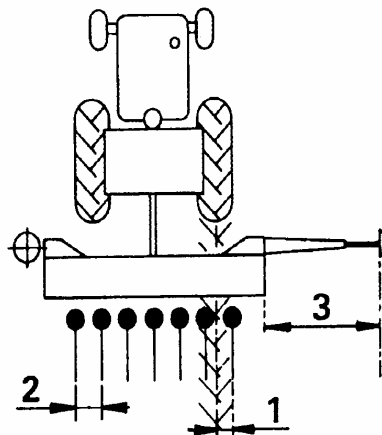
ESQUEMA PRÁTICO PARA VERIFICAÇÃO DO COMPRIMENTO DO MARCADOR DE LINHAS NO CAMPO

DISTÂNCIA DO CENTRO DO RASTRO DO PNEU DO TRATOR ATÉ A ÚLTIMA LINHA DA SEMEADORA (1)

+

ESPAÇAMENTO (2)

COMPRIMENTO DO MARCADOR DE LINHAS (2)



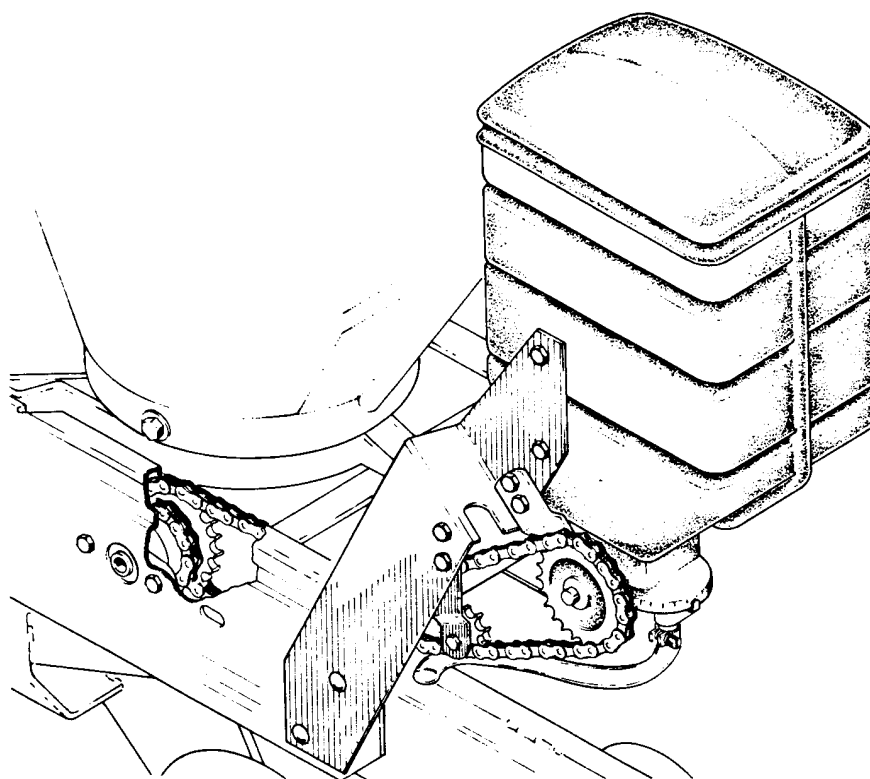


2.0- APLICADOR DE INSETICIDA GRANULADO

Está disponível para acoplar nas PAR TRANS, dosadores para a aplicação de produtos granulados (inseticidas, fungicidas, nematicidas ...) no solo junto com a semente.

Este conjunto é composto por um pequeno reservatório com caixa distribuidora. A distribuição é realizada através de rotor acanalado que possui uma regulagem de abertura para distribuir maior ou menor quantidade de produto.

O conjunto é montado logo atrás do reservatório de sementes, sendo necessário 01 conjunto para cada linha de semeadura.

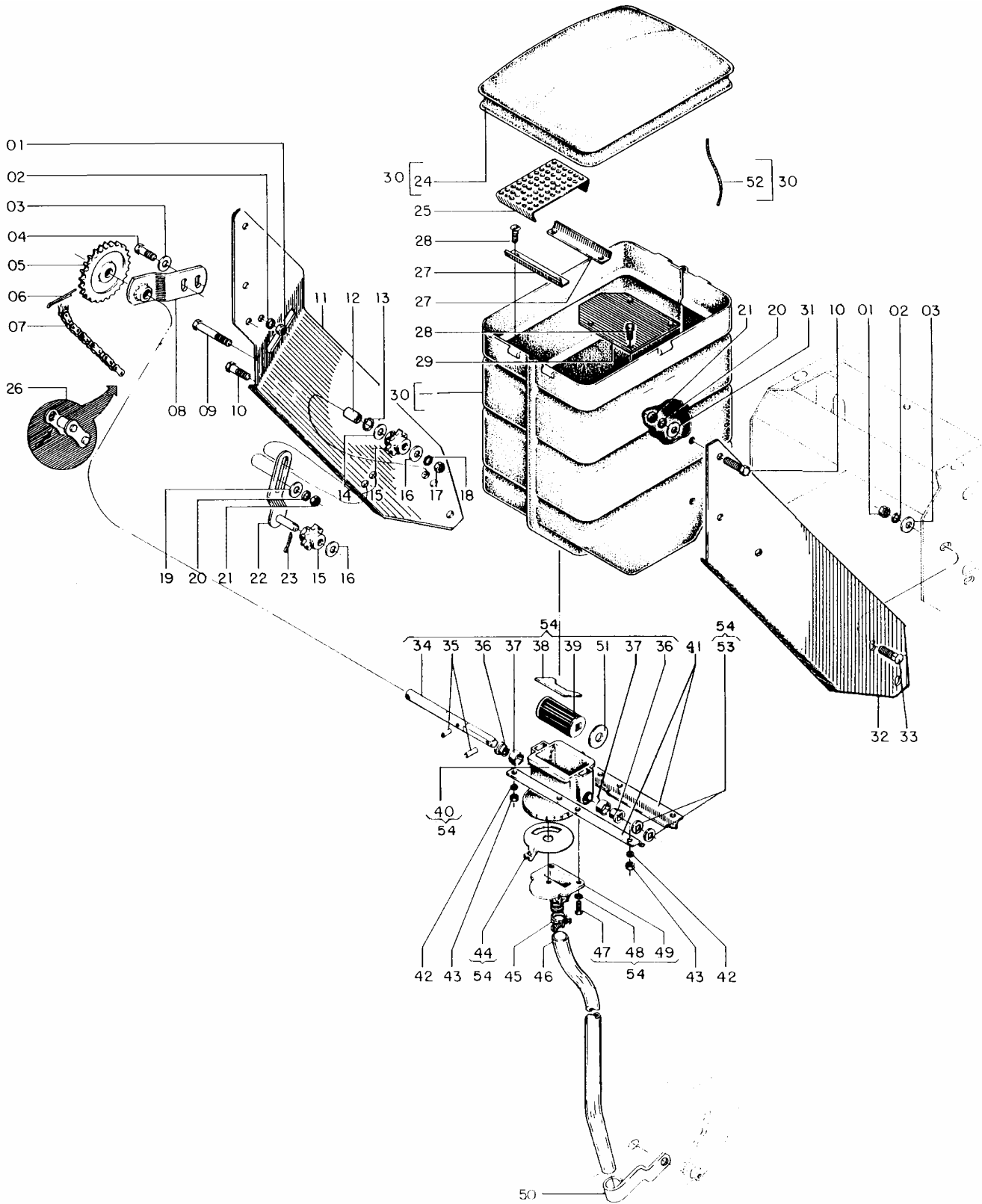




Opcionais

PAR 5000/6000/7000 TRANS

28170000 - CONJUNTO INSETICIDA (OPCIONAL) (PARA SÉRIE A /90)



28170000 - CONJUNTO INSETICIDA (OPCIONAL)

Semeato S/A Indústria e Comércio – Rua Camilo Ribeiro 190 – Passo Fundo – RS – Brasil
CEP 99060-000 Fone: (54) 315 1911 – SAC 0800 996816

Opcionais

PAR 5000/6000/7000 TRANS



(PARA SÉRIE A /90)

REF.	CÓDIGO	DENOMINAÇÃO	QT./LINHA
01	82050708	PORCA SEXT. M 8	6
02	83010108	ARRUELA DE PRESSÃO M 8	6
03	01020010	ARRUELA LISA	6
04	818708025	PARAF. SEXT. M 8 X 25	2
05	03220010	ENGRENAGEM MOVIDA 26 Z	1
06	85001643	CONTRAPINO ZINC 3/16" X 1.1/2"	1
07	91126000	CORRENTE ASA 40 (175 ELOS)	1
08	28170200	CJ. SUPORTE DO EIXO	1
09	818712070	PARAF. SEXT. M 12 X 70	1
10	818710025	PARAF. SEXT. M 10 X 25	6
11	28170008	SUPORTE ESQUERDO	1
12	28170004	BUCHA ROLETE	1
13	90220017	ANEL ELÁSTICO P/EIXO E - 17	1
14	03110009	ARRUELA LISA	1
15	28040075	ENGRENAGEM DO TENSOR	2
16	01040034	ARRUELA LISA	2
17	82050712	PORCA SEXT. M 12	1
18	83010112	ARRUELA DE PRESSÃO M 12	1
19	03030009	ARRUELA LISA	1
20	83010110	ARRUELA DE PRESSÃO M 10	6
21	82050710	PORCA SEXT. M 10	6
22	28170100	CJ. ESTICADOR	1
23	85001435	CONTRAPINO ZINC 5/32" X 1"	1
24	03100030	TAMPA DO RESERVATÓRIO	1/CJ.
25	03220013	GRADE	1
26	91226000	EMENDA ASA 40	1
27	03220101	PRESILHA SEPARADORA	2
28	818706016	PARAF. SEXT. M 6 X 16	8
29	03220012	TAMPA DO FUNDO DO RESERVATÓRIO	1
30	03225002	CJ. RESERVATÓRIO	-
31	01030053	ARRUELA LISA	4
32	28170007	SUPORTE DIREITO	1
33	816808020	PARAF. FRANCÊS M 8 X 20 (8.8)	4
34	03220043	EIXO	1
35	92010522	PINO ELÁSTICO 5 X 22	2
36	03220045	BUCHA DE BRONZE	2
37	03220046	BUCHA DE NYLON	2
38	03220006	TAMPA DA CAIXA	1
39	03220100	CJ. ROTOR	1
40	03220001	CAIXA DISTRIBUIDORA	1
41	03220005	RÉGUA FIXADORA	2
42	83010106	ARRUELA DE PRESSÃO M 6	8
43	82050706	PORCA SEXT. M 6	8
44	03220007	REGULADOR DA SAÍDA	1
45	86051927	ABRAÇADEIRA 3/4" X 1.1/16" - 1927	1
46	05330419	MANGUEIRA CRISTAL 3/4" X 2" (1000mm)	1
47	814705010	PARAF. CABEÇA CILINDRICA COM FENDA	3
48	83010105	ARRUELA DE PRESSÃO M 5	3
49	03220002	BOQUILHA	1
50	28170011	SUPORTE DO CONDUTOR	1
51	28040010	ARRUELA LISA	1
52	03100075	PRESILHA	1/CJ.
53	03220053	ARRUELA DE AJUSTE	3
54	03225001	CJ. CAIXA DISTRIBUIÇÃO INSETICIDA	-

3.0- DISTRIBUIÇÃO DE SEMENTES - SISTEMA VERTICAL



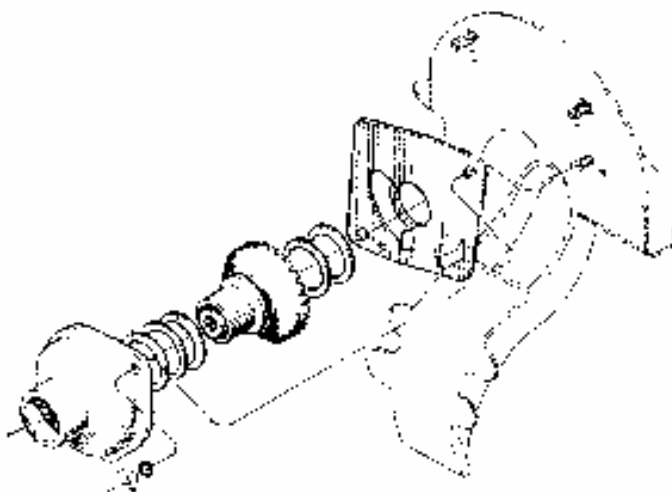
PAR 5000/6000/7000 TRANS

As semeadoras PAR TRANS apresentam como opção para a distribuição de sementes, o sistema vertical, composto por copo dosador para soja, sorgo, feijão e amendoim e, dedos transportadores para milho e girassol.

3.1- SISTEMA DE COPO DOSADOR

Estão disponíveis quatro diferentes copos dosadores, destinados ao plantio das culturas de soja, sorgo, feijão e amendoim.

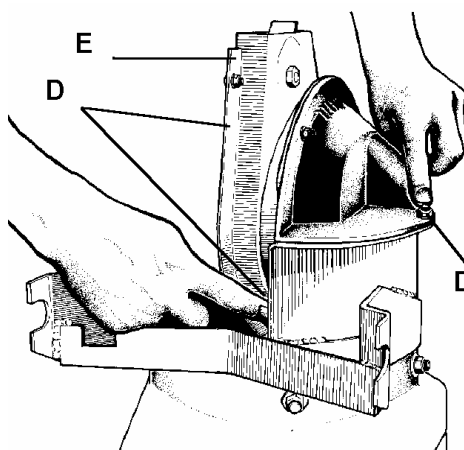
O sistema de copo dosador faz a dosagem de sementes independente do tamanho das mesmas.



CONJUNTO DISTRIBUIDOR DE SEMENTE DE SORGO E AMENDOIM

- SE A MÁQUINA ESTIVER COM O SISTEMA DISTRIBUIDOR DE MILHO:

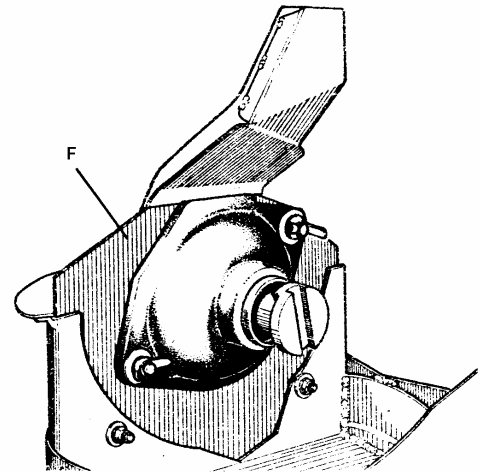
- a) Retire os parafusos "D" desmontando o conjunto distribuidor de milho "E" do reservatório e armazene-o.



PAR 5000/6000/7000 TRANS

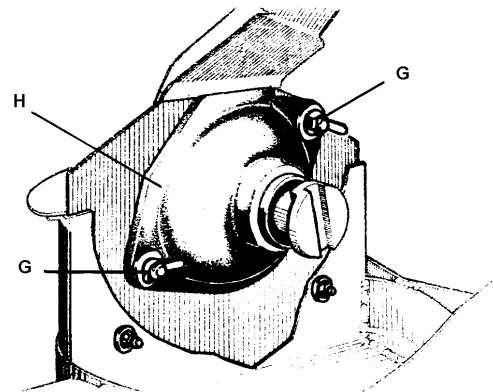


b) Monte, agora, o conjunto suporte do distribuidor de soja "F" no suporte do reservatório e proceda como segue.



- SE A MÁQUINA ESTIVER COM O SISTEMA DISTRIBUIDOR DE SOJA:

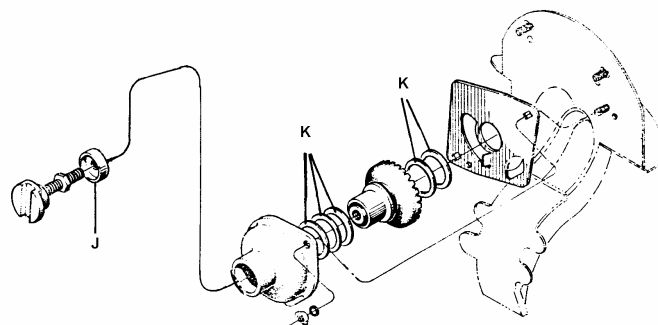
c) Desmonte o dosador de sementes de soja retirando as porcas borboletas "G"; retire o copo "H" e todas as peças que estão no seu interior, juntamente com a chapa orientadora, e armazene-os.



INSTRUÇÃO DE MONTAGEM PARA SORGO:

d) Monte o conjunto dosador de sorgo conforme mostra a seqüência do desenho.

IMPORTANTE: A calota "J" deverá ser montada com a aba para fora, pois o ajuste, agora, é feito por intermédio das arruelas "K".



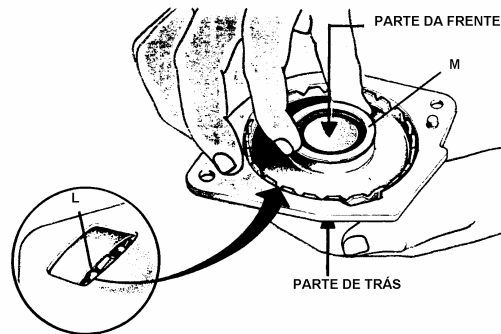


Opcionais

PAR 5000/6000/7000 TRANS

e) Verifique o tamanho da semente a distribuir, encaixando-a dentro da abertura do copo "L".

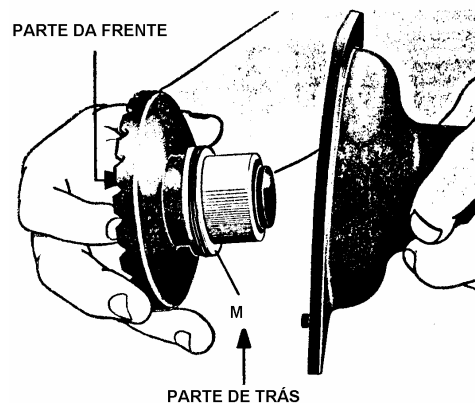
- Se a semente for maior que o encaixe, retire da parte de trás do copo, passando para frente, quantas arruelas "M" forem necessárias para ajustar o encaixe ao tamanho da semente.



- Se estiver caindo mais de uma semente por abertura, diminua a quantidade de arruelas "M" na parte da frente, passando-as para trás do copo, sempre ficando com um total de 5 arruelas.

ATENÇÃO:

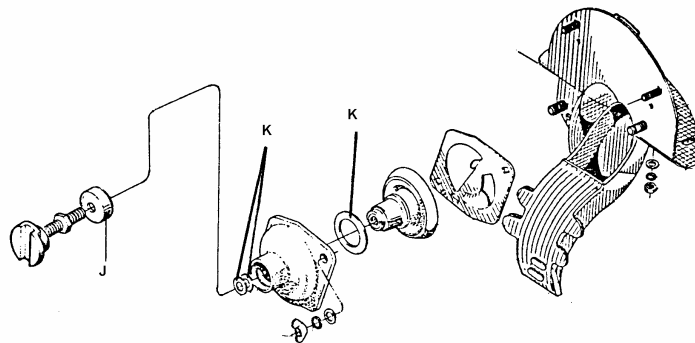
- Estes ajustes devem ser feitos de maneira que não fique folga lateral que caiba somente **uma semente** por abertura; e que o copo gire livremente.



1. Desloque a máquina 20 metros em solo firme e plano, sem aprofundá-la no solo. Após, ignore as extremidades (os 5 metros iniciais e os 5 metros finais) e, nos 10 metros restantes (os do centro), meça um metro e faça a contagem de sementes. Dessa forma é possível a constatação da distância entre as sementes na linha, bem como a visualização de danos mecânicos que por ventura venham a ocorrer. Repita a contagem mais uma ou duas vezes; durante o plantio, confira novamente.

INSTRUÇÃO DE MONTAGEM PARA AMENDOIM:

Monte o conjunto dosador de amendoim, conforme mostra o desenho abaixo.

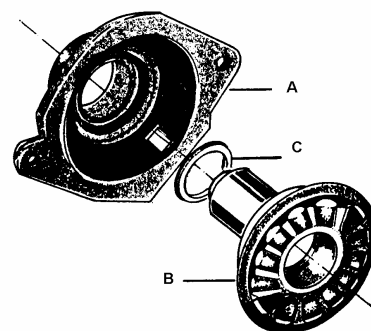


PAR 5000/6000/7000 TRANS



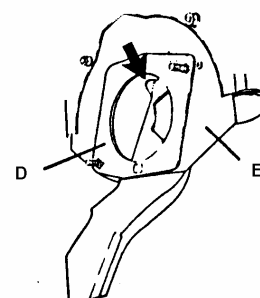
a) Faça uma montagem do flange "A" com o copo "B".

OBSERVAÇÃO: Se necessário montar a arruela de ajuste "C" no copo "B", antes de montar o flange.



b) Instale o orientador da semente "D", no conjunto condutor da semente "E".

IMPORTANTE: O orientador "D" deve ser colocado de forma que o ressalto (indicado pela seta) fique voltado para o copo, depois de montado.

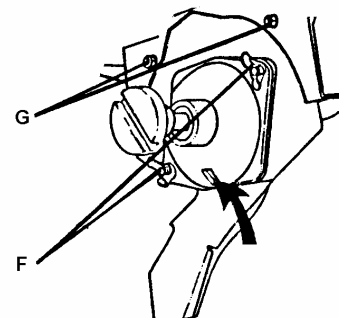


c) Instale o copo e o flange do conjunto condutor. Fixe com as duas porcas borboletas "F".

Para fazer a troca de um sistema para outro, basta retirar os parafusos "G".

ATENÇÃO: Ao montar o copo distribuidor observe a posição do orifício que está sendo indicado pela seta.

IMPORTANTE: Guarde os conjuntos distribuidores em local seco e limpo. Não use graxa ou óleo nas buchas.



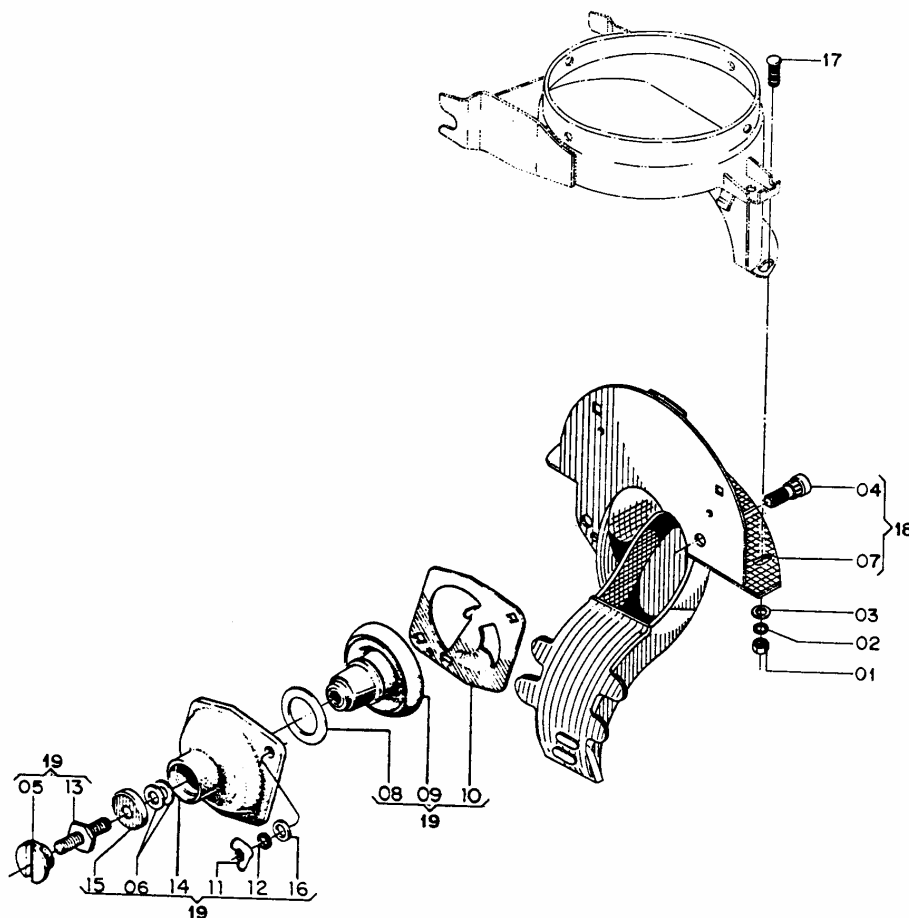


Opcionais

PAR 5000/6000/7000 TRANS

DISTRIBUIÇÃO DA SEMENTE AMENDOIM COMPLETA (OPCIONAL)

REF.	CÓDIGO	DENOMINAÇÃO	QT./LINHA
01	82050706	PORCA SEXT. M 6	3
02	83010106	ARRUELA DE PRESSÃO M 6	3
03	01100023	ARRUELA LISA	3
04	28180086	PARAF. RECARTILHADO	2
05	28180090	ACOPLADOR	1
06	28180033	ARRUELA DE AJUSTE	2*
07	28187101	CJ. CONDUTOR	1
08	28180054	ARRUELA DE AJUSTE	1*
09	28043400	CJ. COPO AMENDOIM	1
10	28040068	ORIENTADOR DA SEMENTE	1
11	82020708	PORCA BORBOLETA M 8	2
12	83010108	ARRUELA DE PRESSÃO M 8	2
13	28180089	PINO DO ROTOR	1
14	28041700	CJ. FLANGE	1
15	28180030	CALOTA	1
16	01020010	ARRUELA LISA	2
17	816806020	PARAF. FRANCÊS M 6 X 20 (8.8)	3
18	28187102	CJ. CONDUTOR	1
19	28185901	DISTRIBUIDOR DE SEMENTE AMENDOIM	1



* QUANTIDADE CONFORME NECESSIDADE DE AJUSTE.

28187100 - DISTRIBUIÇÃO DA SEMENTE (SOJA)

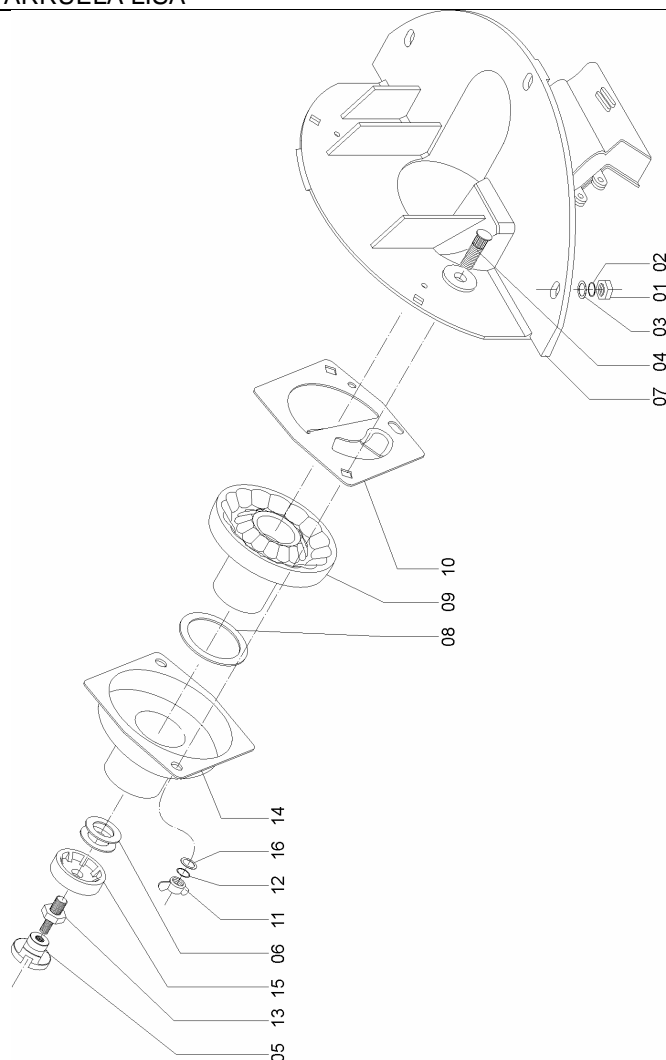
REF.	CÓDIGO	DENOMINAÇÃO	QT./LINHA
------	--------	-------------	-----------

Opcionais

PAR 5000/6000/7000 TRANS



01	82050706	PORCA SEXT. M 6	3
02	83010106	ARRUELA DE PRESSÃO M 6	3
03	01100023	ARRUELA LISA	3
04	28180086	PARAF. RECARILHADO	2
05	28180090	ACOPLADOR	1
06	28180033	ARRUELA DE AJUSTE	2*
07	28187101	CJ. CONDUTOR	1
08	28180054	ARRUELA DE AJUSTE	1*
09	28043200	CJ. COPO SOJA	1
10	28040068	ORIENTADOR DA SEMENTE	1
11	82020708	PORCA BORBOLETA M 8	2
12	83010108	ARRUELA DE PRESSÃO M 8	2
13	28180089	PINO DO ROTOR	1
14	28041700	CJ. FLANGE	1
15	28180030	CALOTA	2
16	01020010	ARRUELA LISA	



* QUANTIDADE CONFORME NECESSIDADE DE AJUSTE

28455507 - CJ. DISTRIBUIDOR SORGO

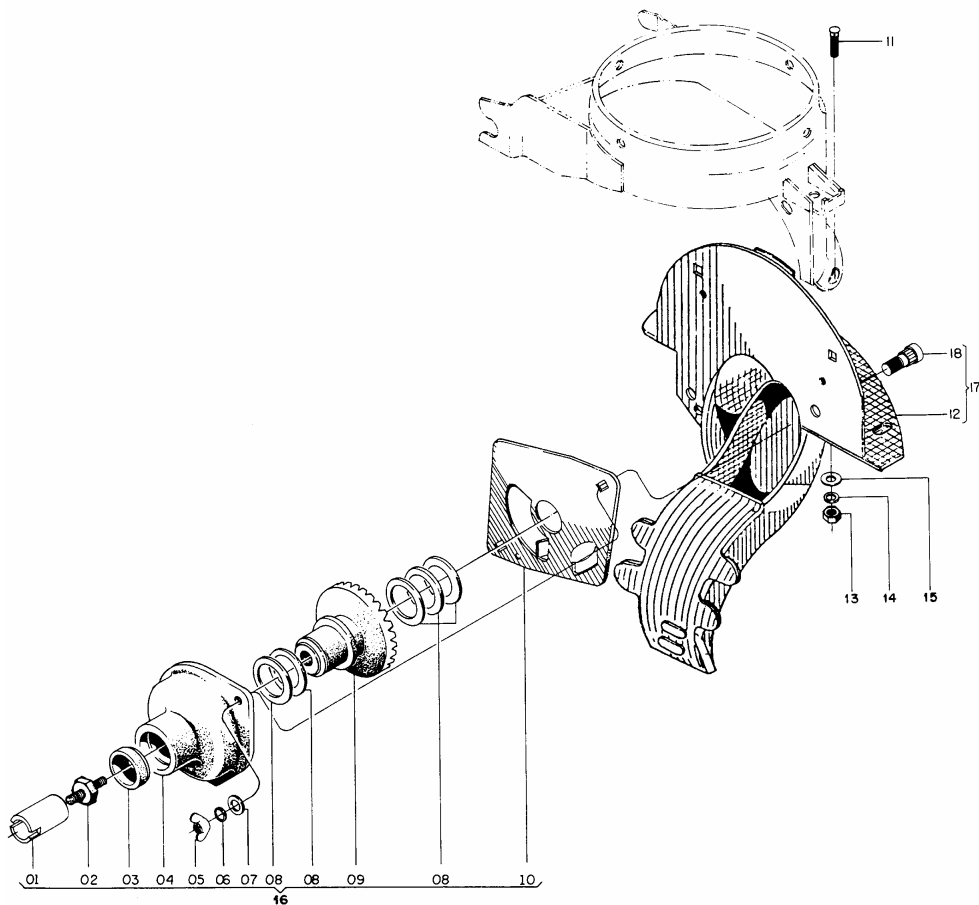
REF.	CÓDIGO	DENOMINAÇÃO	QT./LINHA
------	--------	-------------	-----------



Opcionais

PAR 5000/6000/7000 TRANS

01	28450040	ACOPLADOR	1
02	28180089	PINO DO ROTOR	1
03	28180030	CALOTA	1
04	28041700	CJ. FLANGE	1
05	82020708	PORCA BORBOLETA M 8	2
06	83010108	ARRUELA DE PRESSÃO M 8	2
07	01020010	ARRUELA LISA	2
08	28180054	ARRUELA DE AJUSTE	5
09	28043300	CJ. COPO SORGO	1
10	28180062	ORIENTADOR DA SEMENTE	1
11	816806020	PARAF. FRANCÊS M 6 X 20 (8.8)	3
12	28187101	CJ. CONDUTOR	1
13	82050706	PORCA SEXT. M 6	3
14	83010106	ARRUELA DE PRESSÃO M 6	3
15	01100023	ARRUELA LISA	3
16	2845550C	SUB. CJ.DISTRIBUIDOR DE SEMENTE SORGO	1
17	28187102	CJ. CONDUTOR	1
18	28180086	PARAF. RECARTILHADO	2



3.2- SISTEMA DE DEDOS TRANSPORTADORES

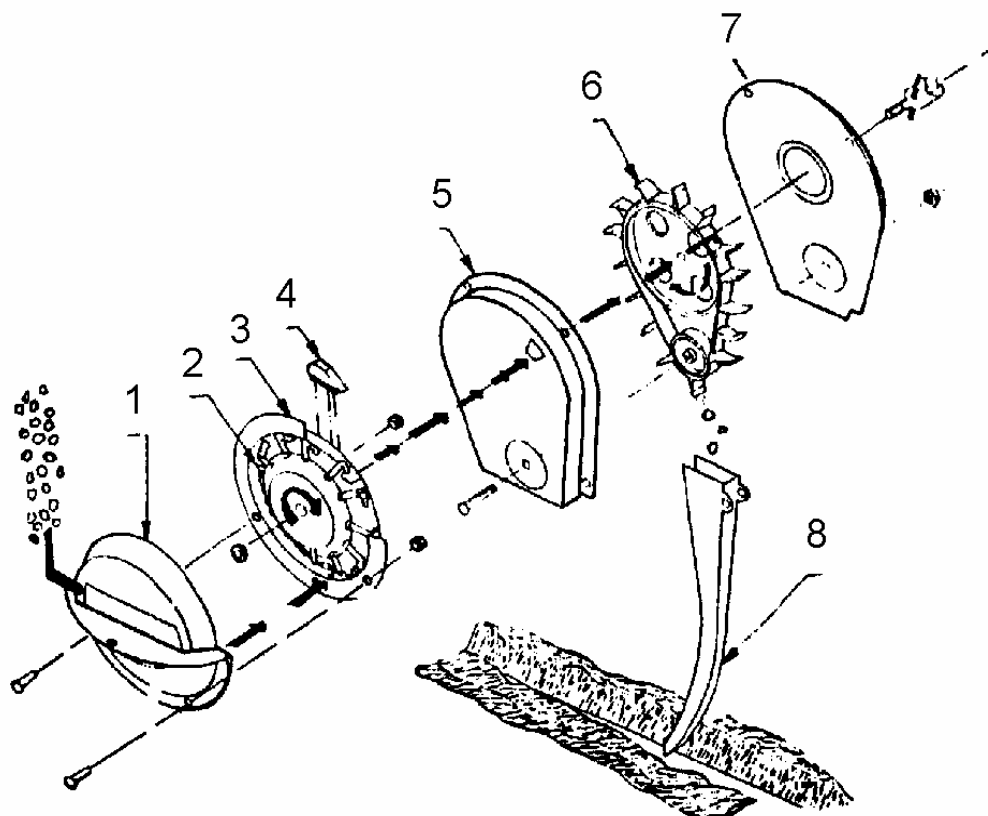
Opcionais

PAR 5000/6000/7000 TRANS



Este sistema de distribuição é constituído de 12 movimentadores de sementes (ou dedos) que, presos com molas, giram contra o prato. A cada volta, os dedos se abrem e se fecham. Ao fecharem, cada dedo carrega uma semente de milho que passa através de um orifício do prato para uma esteira. Esta esteira conduz a semente ao condutor e este até o solo. Cada volta do sistema deve corresponder à queda de 12 sementes.

- 1 - TAMPA
- 2 - MOVIMENTADOR DA SEMENTE (DEDO)
- 3 - PRATO
- 4 - ESCOVA
- 5 - APOIO DA ESTEIRA
- 6 - ESTEIRA
- 7 - PROTETOR DA ESTEIRA
- 8 - CONDUTOR DA SEMENTE



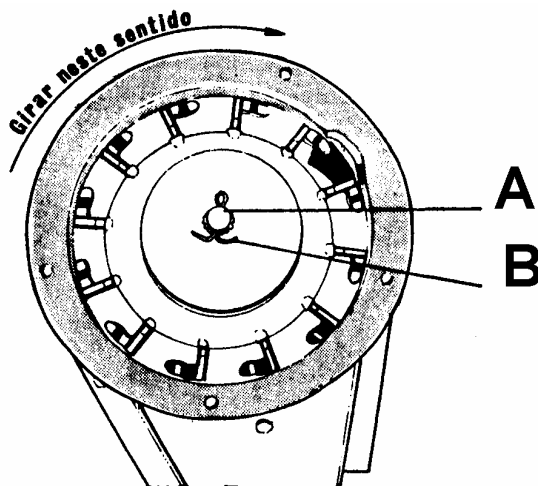


a) - REGULAGEM:

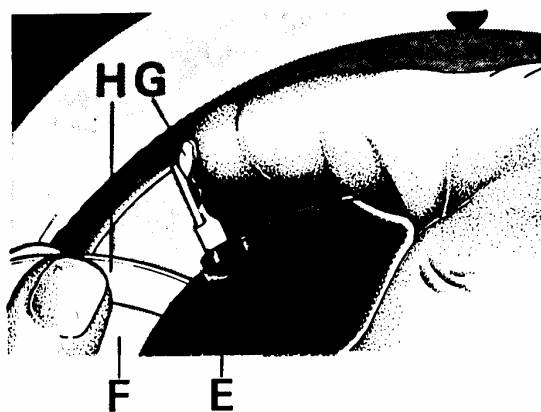
Instale o conjunto dos dedos e a porca "A" no eixo. Gire a porca no sentido horário (sentido dos ponteiros do relógio), até que seja percebida uma pequena resistência e o conjunto esteja adequadamente posicionado no prato.

Gire o suporte com a mão para certificar-se de que o mecanismo não esteja demasiadamente apertado (o suporte deverá girar com força moderada). Os dedos devem levantar e baixar livremente.

Fixe esta regulagem com o contrapino "B".



Um exame sobre a regulagem acima, deve haver menos do que 0,15mm de espaço entre o fixador do dedo "E" e a placa "F", com uma leve tensão sobre a lingüeta "G" do dedo adjacente à área a ser medida. Levante a lingüeta do dedo até que se sinta o contato; em seguida use um medidor de espessura "H", conforme mostrado.



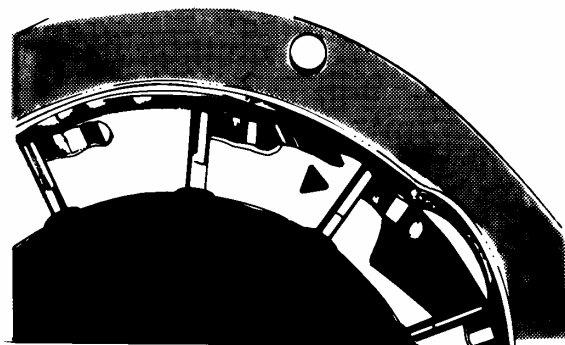
NOTA: Se estiver folga no conjunto de dedos, terá a tendência de transportar mais de uma semente por dedo, principalmente quando forem sementes de milho pequenas.

**b) – ESCOVA DO DISTRIBUIDOR:**

A escova (indicada pela seta) permite que apenas uma semente seja transportada por cada um dos dedos.

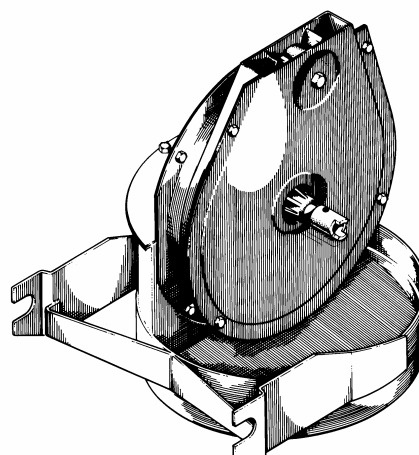
Se o desgaste da escova for excessivo, os dedos poderão carregar mais do que uma semente, resultando em aumento do número de sementes lançadas.

A escova deve ser colocada de forma a cobrir pelo menos metade da lingüeta do dedo.

**c) - INSPEÇÃO:**

Para fazer uma inspeção completa no mecanismo distribuidor de milho, retire-o do reservatório de semente. Prossiga da seguinte maneira:

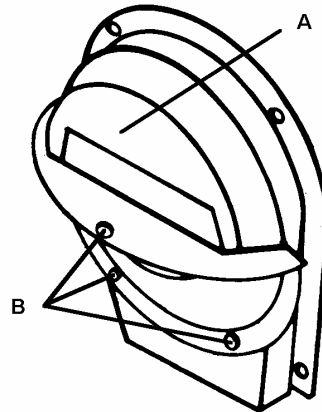
Retire o reservatório de semente da unidade e remova as duas porcas (indicadas pelas setas) que fixam o mecanismo do reservatório.





PAR 5000/6000/7000 TRANS

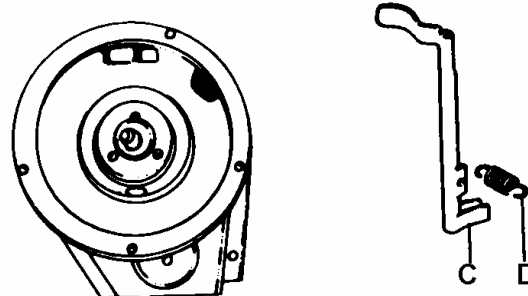
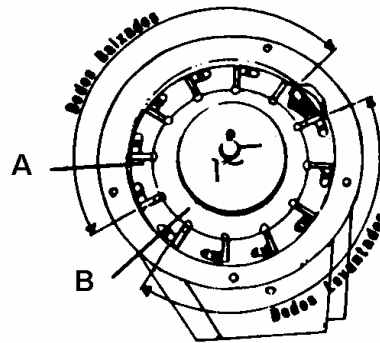
Remova a tampa "A" para proporcionar acesso aos movimentos da semente, retirando os três parafusos "B".



Gire o mecanismo com a mão e verifique se:

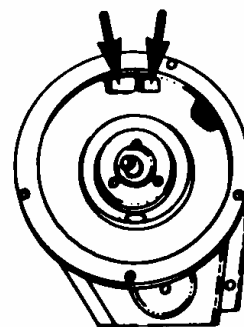
1. As molas mantêm as linguetas dos dedos em contato com o prato "A" na área indicada.
2. O came levanta os dedos adequadamente no restante da área.
3. Para desmontar o mecanismo retire o contrapino "C" e a porca castelo "D". Levante cuidadosamente o conjunto dedos.

Para recolocar os dedos "C" e as molas "D", instale as molas com o lado aberto do laço voltado para a parte interna do suporte.



IMPORTANTE: Os dedos deverão ser perfeitamente assentados no suporte; e este, perfeitamente encaixado no prato.

Antes de instalar o conjunto de dedos no prato, verifique o desgaste dos dois entalhes (indicados pelas setas).

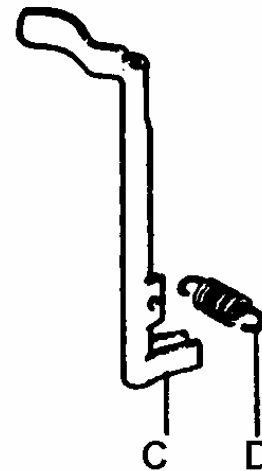




Se houver desgaste excessivo destes entalhes, ocorrerá um aumento da quantidade de sementes lançadas, comprometendo o "stand" da lavoura.

Inspeção o prato anualmente. Faça a substituição quando a superfície estiver desgastada e os entalhes tiverem o seu formato alterado.

Também, deve-se observar o desgaste do suporte dos movimentadores da semente, pois se não conseguir o ajuste dos dedos deve-se fazer a substituição da peça. Deve-se observar a deformação das molas "D", nunca tentar consertar e sim, substituir por mola nova.

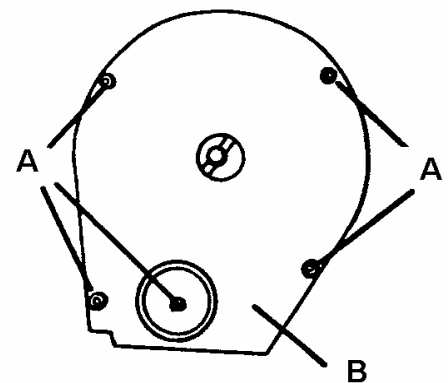


d) - ESTEIRA DA SEMENTE:

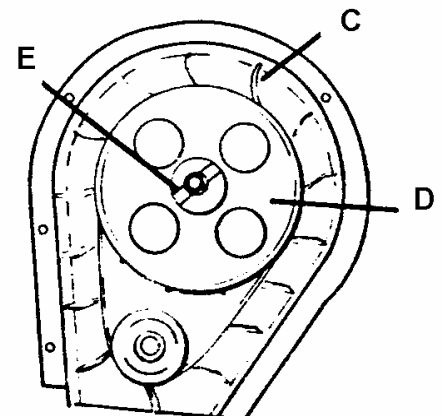
Para inspecionar a esteira da semente, remova os parafusos "A" e o protetor da esteira "B".

IMPORTANTE: Ao repor a esteira, mantenha sempre a mesma posição.

As palhetas "C" devem estar na posição indicada no desenho ao lado (confira esta posição com o desenho existente no rotor). O rotor "D" poderá ser removido, retirando-se o pino elástico "E".



ATENÇÃO: Há cuidados que devem ser observados quando se utilizam inseticidas no tratamento das sementes, tais como: tratar a semente com antecedência para que seque antes do plantio, porque do contrário vai acumular no fundo do reservatório resíduos ao redor e na trilha dos dedos transportadores, fazendo com que estes não prendam a semente que vai ocasionar a falha da distribuição.



**PAR 5000/6000/7000 TRANS**

Também podendo travar o sistema distribuidor. Para isso não ocorrer **deve-se fazer uma inspeção diária** em cada conjunto de dedos transportadores, realizando-se a limpeza e se necessário desmontar (conforme item 3) e limpar o suporte do movimentador da semente, o came a trilha dos movimentadores da semente, e ao montar novamente aplicar grafite em todas as partes móveis, para lubrificação do sistema. Tomando-se o cuidado de realizar o ajuste correto do distribuidor para que não danifique outros componentes do conjunto distribuidor. Nunca lubrifique os movimentadores da semente com óleo ou graxa, use para isso a grafite em pó (PV 115 T-140 malha) na proporção de 1 colher média para cada 50 kg de milho, ou seja, uma colher por reservatório para melhorar o desempenho do sistema. Porém, se ocorrer falhas deve-se observar se não há acúmulo de grafite, se isso acontecer deve-se usar a grafite num abastecimento e outro não, para não acumular em excesso no fundo do reservatório.

Portanto, para garantirmos um stand uniforme de plantas/ha, devemos fazer uma manutenção periódica e correta dos distribuidores. Outro cuidado quanto ao distribuidor, é operar com a semeadora em velocidade não superior à 5,5 km/h, pois com o aumento da velocidade de plantio há tendência de aumentar a distribuição de sementes/m linear, ocasionando superpopulação.

PAR 5000/6000/7000 TRANS

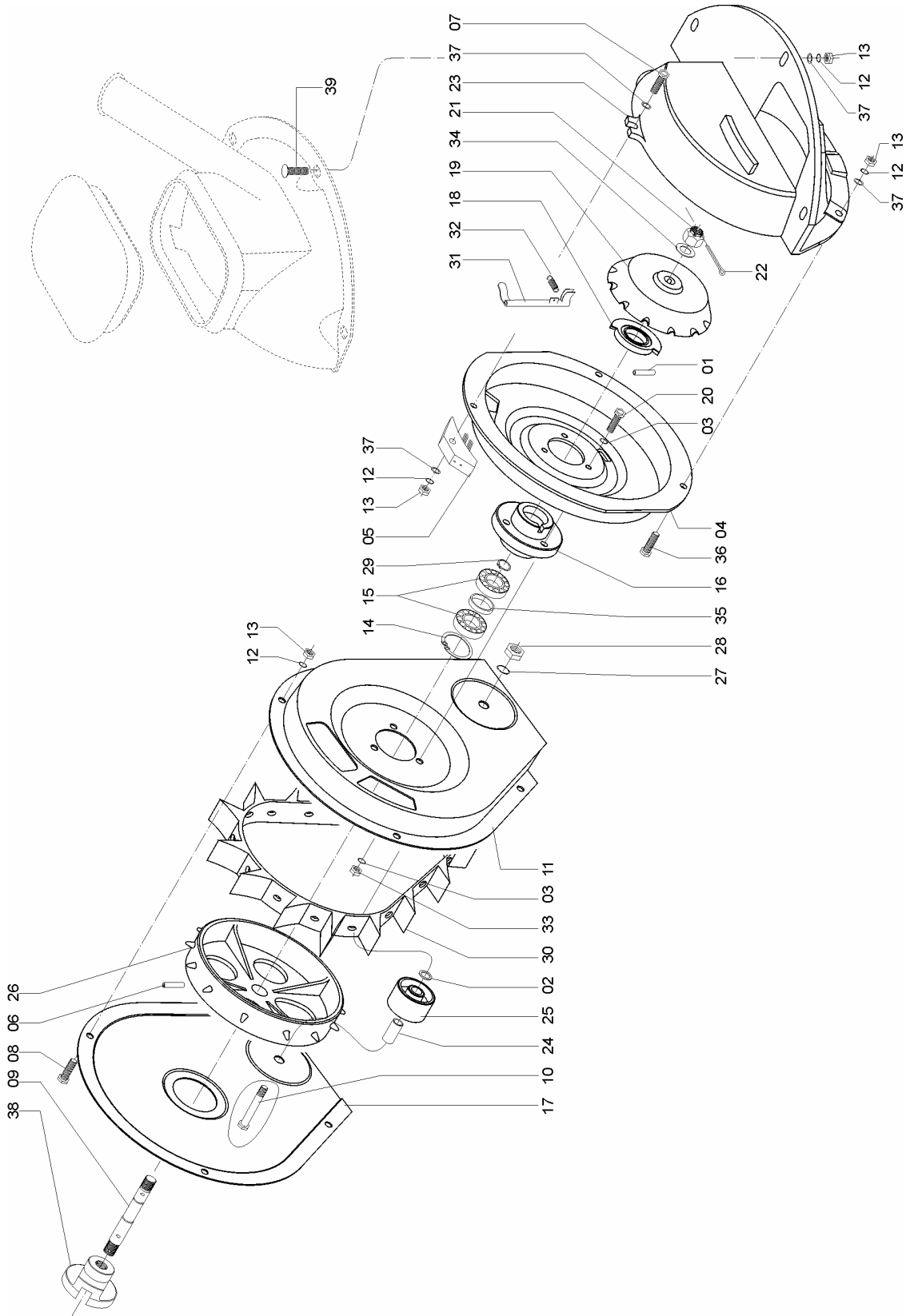


28185400 - DISTRIBUIÇÃO DA SEMENTE (MILHO)



Opcionais

PAR 5000/6000/7000 TRANS



28185400 - DISTRIBUIÇÃO DA SEMENTE (MILHO)

REF.	CÓDIGO	DENOMINAÇÃO	QT./LINHA
------	--------	-------------	-----------

Opcionais

PAR 5000/6000/7000 TRANS



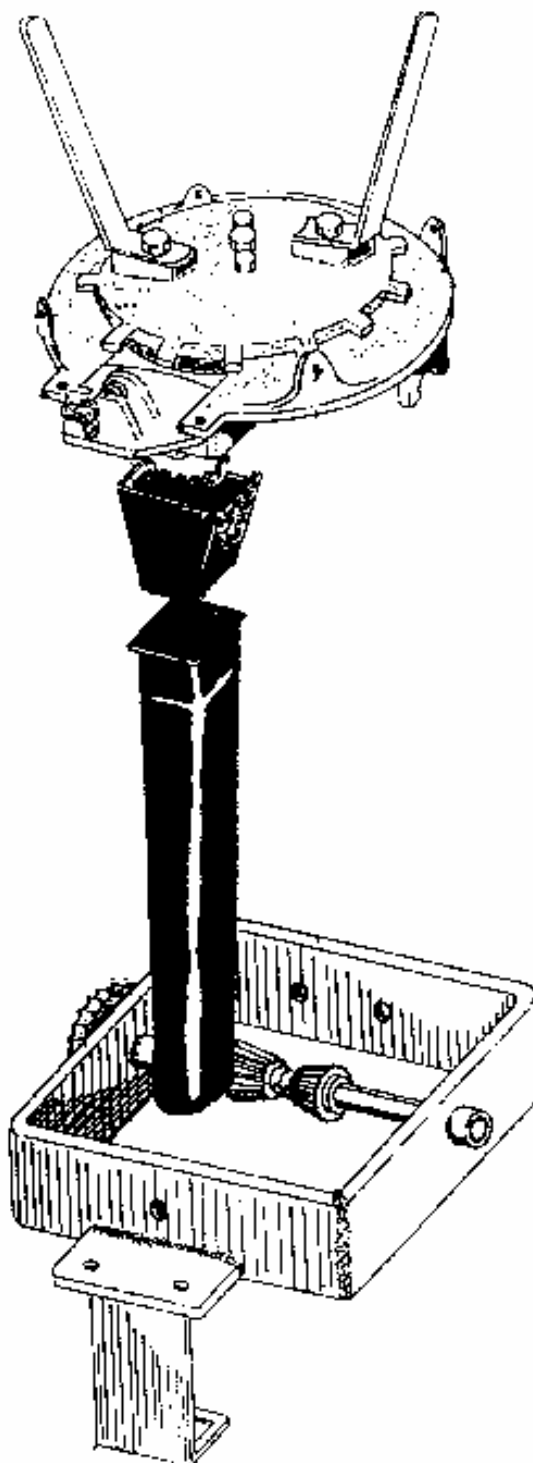
01	92010532	PINO ELÁSTICO 5 X 32	1
02	28040077	DISTANCIADOR DO ROLETE	1
03	83010105	ARRUELA DE PRESSÃO M 5	6
04	28180091	PRATO	1
05	28043500	CJ. ESCOVA	1
06	92010530	PINO ELÁSTICO 5 X 30	1
07	818706040	PARAF. SEXT. M 6 X 40	1
08	818706012	PARAF. SEXT. M 6 X 12	4
09	28180088	EIXO DO ROTOR	1
10	818710040	PARAF. SEXT. M 10 X 40	1
11	28041400	CJ. APOIO DA ESTEIRA	1
12	83010106	ARRUELA DE PRESSÃO M 6	10
13	82050706	PORCA SEXT. M 6	10
14	90220232	ANEL ELÁSTICO PARA FURO I 32	1
15	88606002	ROLAMENTO 6002 2 RS	2
16	28040059	MANCAL	1
17	28040054	PROTETOR DA ESTEIRA	1
18	28040061	CAME	1
19	28040080	SUPORTE MOVIMENTADOR DA SEMENTE	1
20	818705020	PARAF. SEXT. M 5 X 20	3
21	82031714	PORCA CASTELO M 14 X 1,5 DIN 979 (BAIXA)	1
22	85001235	CONTRAPINO 1/8" X 1"	1
23	28040098	TAMPA DISTRIBUIÇÃO MILHO	1
24	28040056	BUCHA SINTERIZADA	1
25	28040057	ROLETE	1
26	28040051	ROTOR	1
27	83010110	ARRUELA DE PRESSÃO M 10	1
28	82050710	PORCA SEXT. M 10	1
29	90220015	ANEL ELÁSTICO PARA EIXO E 15	2
30	28040052	ESTEIRA	1
31	28040058	MOVIMENTADOR DA SEMENTE	12
32	28040064	MOLA	12
33	82050705	PORCA SEXT. M 5	3
34	28040010	ARRUELA LISA	1
35	28040094	ESPAÇADOR	1
36	818706020	PARAF. SEXT. M 6 X 20	2
37	01100023	ARRUELA LISA	10
38	28180090	ACOPLADOR	1
39	816806020	PARAF. FRANCÊS M 6 X 20 (8.8)	3

04632310 GRAFITE EM PÓ (OPCIONAL)



4.0- KIT DISTRIBUIDOR DE ALGODÃO COM LINTER

Este kit é um opcional para ser utilizado quando se deseja realizar o plantio de algodão, utilizando sementes com linter.



KIT DISTRIBUIDOR DE ALGODÃO COM LINTER

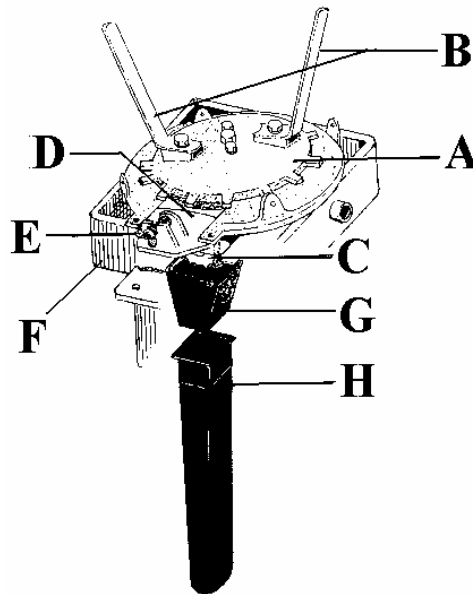
Este conjunto permite a semeadura de algodão com linter. O sistema de distribuição de semente é composto por:



Opcionais

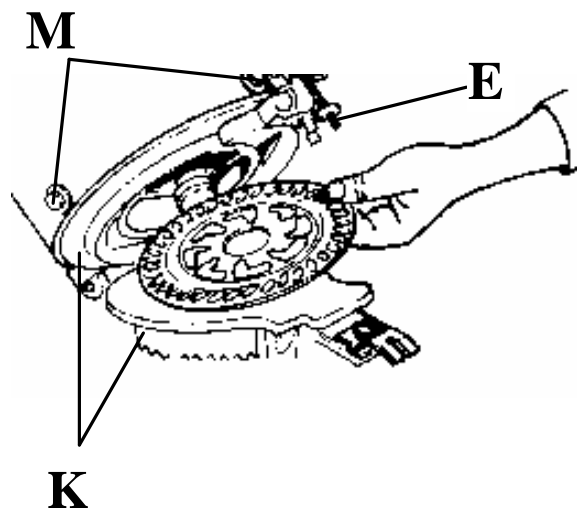
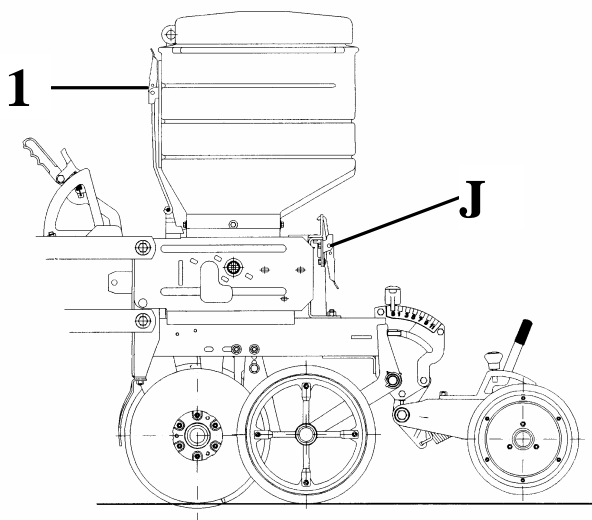
PAR 5000/6000/7000 TRANS

- Um rotor maior "A" girando na horizontal, com dois agitadores "B" para manter as sementes em movimento, evitando embuchamento.
- Um rotor menor "C" girando na vertical, com a finalidade de conduzir as sementes ao condutor.
- Um regulador "D" que controla a vazão das sementes pela sua abertura e fechamento, através da porca borboleta "E".
- Um suporte "F" onde é acoplado o distribuidor e o mesmo é montado na linha.
- Um bocal maior "G" por onde passa a semente até o condutor "H".
- Um condutor "H" conduz a semente até a linha.



COMO INSTALAR O CONJUNTO

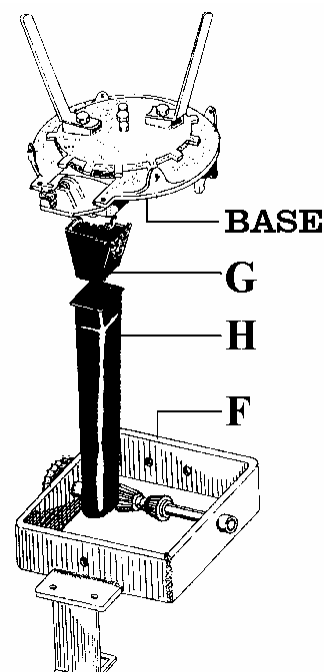
- 1- Retire o reservatório de sementes, soltando fecho (1);
- 2- Retire o sistema de transmissão dos discos alveolados, liberando o fecho "J". Remova os condutores plásticos;
- 3- Remova a base do distribuidor de sementes "K", que está fixada no fundo do reservatório de sementes, retirando os parafusos "M";



PAR 5000/6000/7000 TRANS

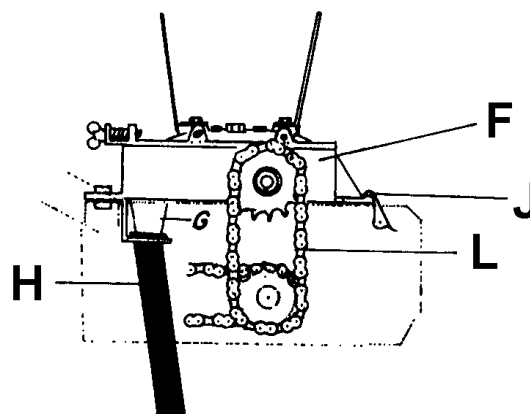


- Desmontar a base do conjunto suporte e montar o condutor "G" e "H".



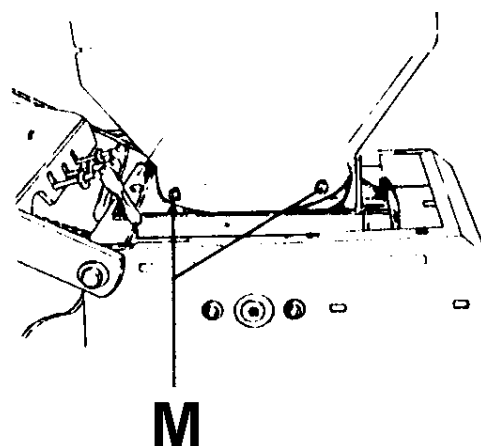
3. Coloque o conjunto distribuidor de algodão no lugar, fixando com a presilha "J".

4. Coloque a corrente "L" na posição, alinhando e ajustando a corretamente.



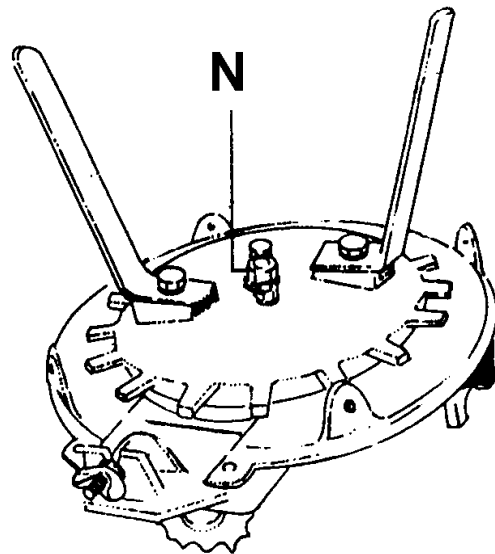
5. Coloque o bujão sobre a base, fixando-o com os quatro parafusos "M".

OBS.: CASO FOR A VERSÃO SEM RESERVATÓRIO.



**IMPORTANTE:**

1. A cada 10 horas de trabalho, retire a tampa "N" e lubrifique a graxeira do eixo da coroa.
2. O condutor da semente deve estar bem limpo, e sem resíduos de graxa para não embuchar.
3. A semente não deve estar úmida.

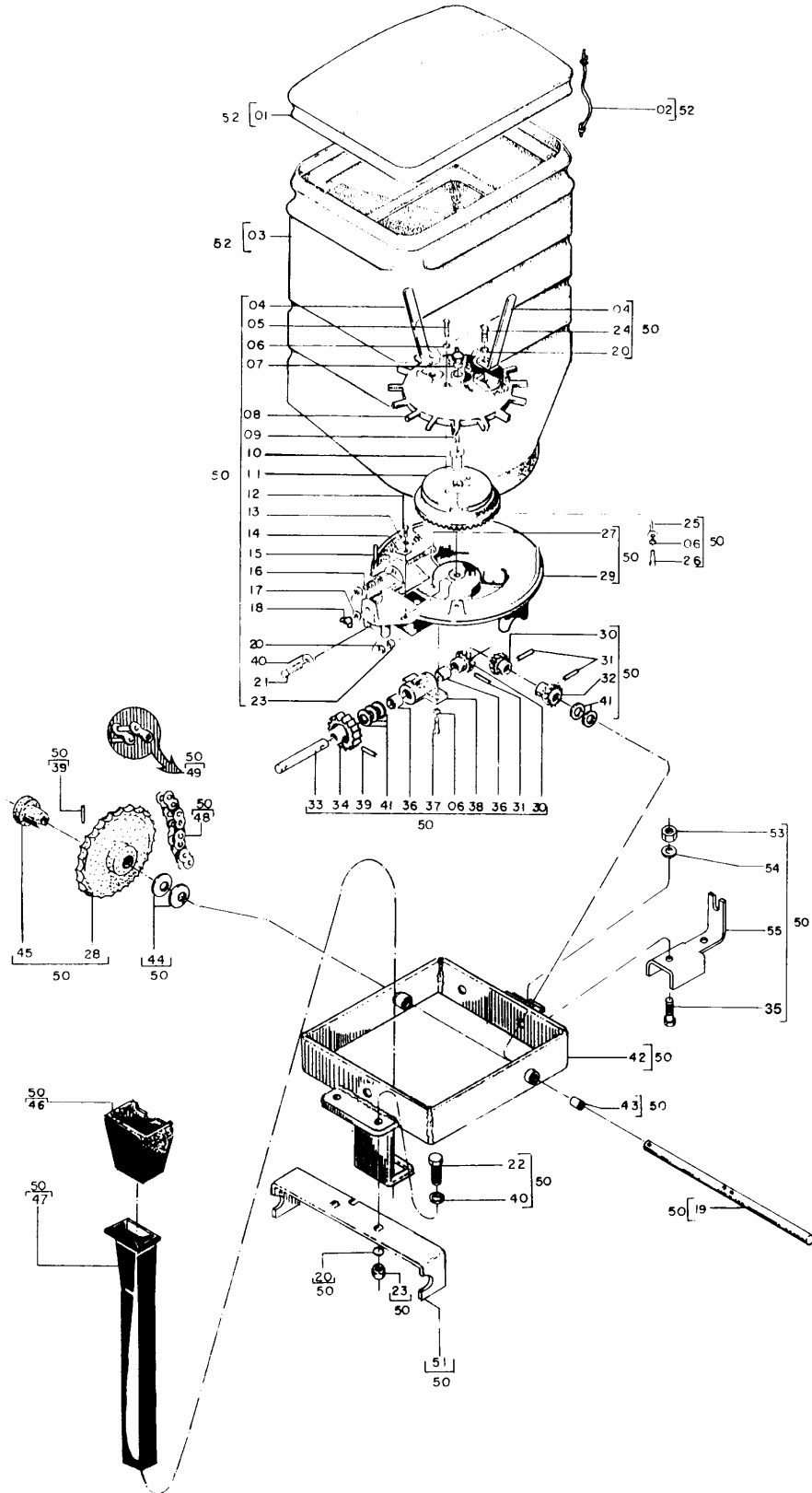


Opcionais

PAR 5000/6000/7000 TRANS



28125000 - KIT PLANTIO DE ALGODÃO COM LINTER





Opcionais

PAR 5000/6000/7000 TRANS

REF.	CÓDIGO	DENOMINAÇÃO	QT./LINHA
28125000 - KIT PLANTIO DE ALGODÃO COM LINTER			
01	03100030	TAMPA	1
02	03100075	PRESILHA	1
03	03100029	RESERVATÓRIO	1
04	03100518	AGITADOR	2
05	818708030	PARAF. SEXT. MA 8 X 30	2
06	83010108	ARRUELA DE PRESSÃO M 8	8
07	03100513	TAMPA	1
08	03100503	ROTOR MAIOR	1
09	84300618	GRAXEIRA RETA M 6 X 1,0	1
10	03100516	PINO DA COROA	1
11	03100504	COROA Z 40	1
12	818705010	PARAF. SEXT. MA 5 X 10	2
13	83010105	ARRUELA DE PRESSÃO M 5	2
14	03100514	GUIA	2
15	03100510	REGULADOR	1
16	03100509	MOLA	1
17	01100023	ARRUELA LISA	2
18	82020706	PORCA BORBOLETA MA 6	1
19	26160001	EIXO	1
20	83010110	ARRUELA DE PRESSÃO M 10	7
21	818710035	PARAF. SEXT. M 10 X 35	3
22	818710025	PARAF. SEXT. MA 10 X 25	2
23	82050710	PORCA SEXT. MA 10	5
24	818710020	PARAF. SEXT. MA 10 X 20	2
25	03070070	ARRUELA LISA M 8	4
26	818708016	PARAF. SEXT. MA 8 X 16	4
27	816006050	PARAF. FRANCÊS MA 6 X 50 RI	1
28	18120011	ENGRENAGEM Z 20	1
29	18160014	BASE	1
30	18160009	ENGRENAGENS Z 12	2
31	92010530	PINO ELÁSTICO 5 X 30	3
32	18160003	PINHÃO	1
33	18160008	EIXO DO ROTOR	1
34	18160004	ROTOR MENOR	1
35	818812030	PARAF. SEXT. M 12 X 30 (8.8).....	1
36	18160006	BUCHA AUTO LUBRIFICANTE	2
37	818708020	PARAF. SEXT. MA 8 X 20	2
38	18160013	GUIA DO EIXO	1
39	92010635	PINO ELÁSTICO 6 X 35	2
40	15070065	ARRUELA LISA M 10 X 1,5	3
41	15070022	ARRUELA LISA M 16 X 0,55 (CONF. AJUSTE)	5
42	28120300	CJ. SUPORTE	1
43	15070019	BUCHA	2
44	28020044	ARRUELA LISA M 16 X 1,5	5
45	18120006	BUCHA SEXTAVADA	1
46	26160002	BOCAL	1
47	28180098	CONDUTOR	1
48	91126000	CORRENTE ASA (38 ELOS)	1
49	91326000	REDUÇÃO	1
50	28125001	CJ. DISTRIB. DE ALGODÃO COM LINTER S/RESERVATÓRIO.....	1
51	28180097	GUIA	1
52	26165001	CJ. RESERVATÓRIO	1
53	82050712	PORCA SEXT. M 12.....	1
54	83010112	ARRUELA DE PRESSÃO M 12	1
55	28450037	EXTENÇÃO	1



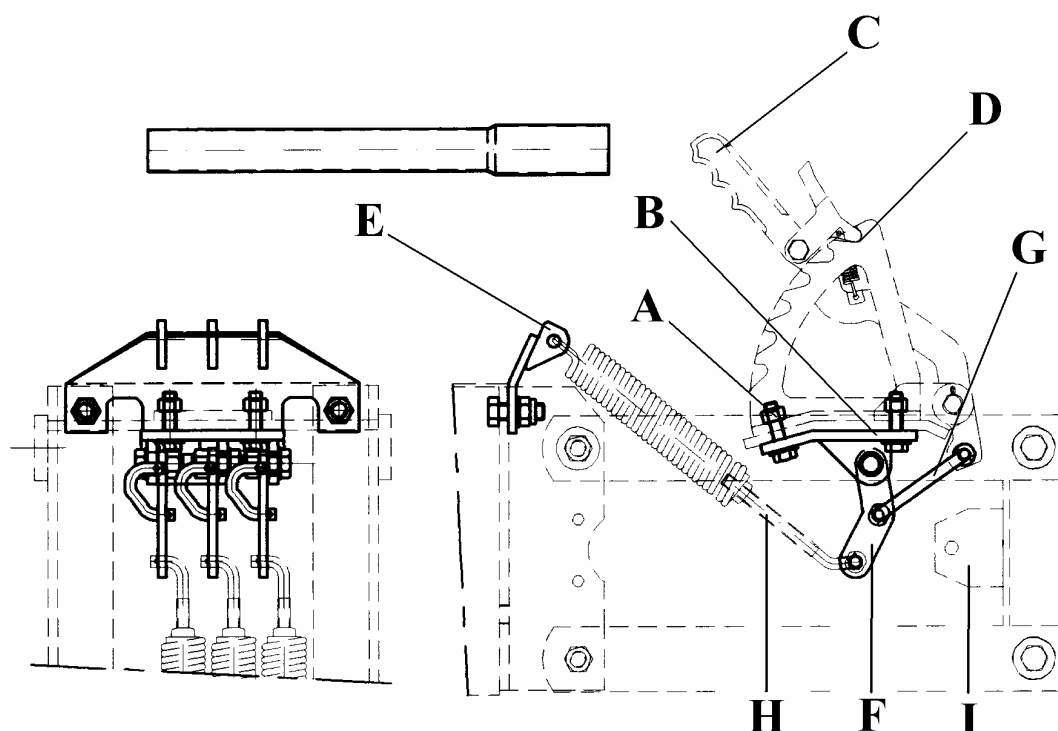
5.0- KIT INVERSÃO DE PRESSÃO DAS MOLAS DAS LINHAS DA SEMENTE

Usado para diminuir a pressão nas molas da linha de semeadura em sistema de plantio convencional, onde se faz necessário uma menor profundidade na colocação da semente, principalmente nas culturas de algodão, gergelim, etc...

INSTRUÇÕES DE MONTAGEM:

1. Retirar os parafusos "A"
2. Montar a peça "B"
3. Liberar o braço regulador "C" até o batente "D"
4. Montar peça "E" - "F" e "G", com parafusos, porcas, arruelas e contrapinos que acompanham o kit.
5. Retirar as 3 molas que estão montadas nas linhas normais
6. Suspender a linha até que o pantógrafo encoste no batente "I"
7. Montar duas molas na posição mostrada na figura ao lado (guardar a mola que sobrar)

OBS.: FAÇA COM QUE AO MONTAR A MOLA, A MESMA PERMANEÇA TENCIONADA ANTES DE ABAIXAR A LINHA, AJUSTE-A ATRAVÉS DO FUSO "H".





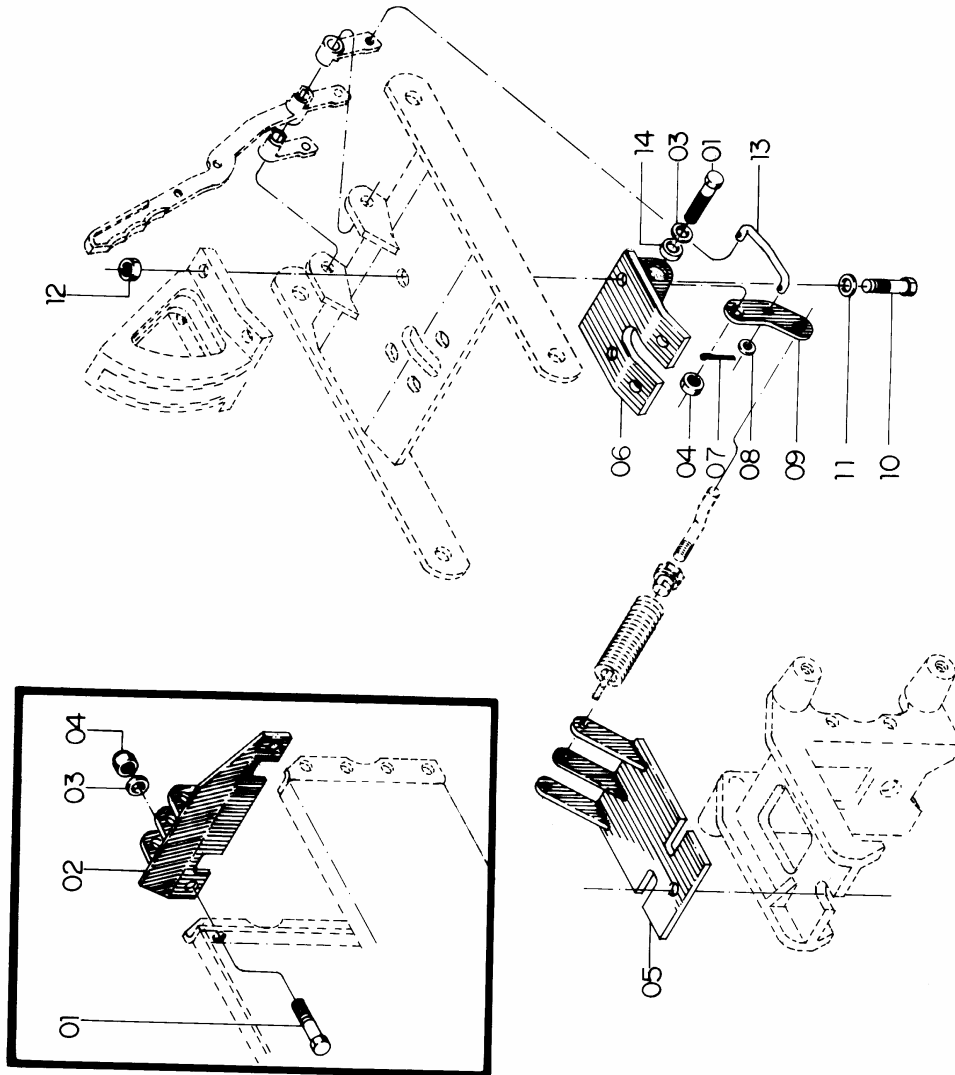
Opcionais

PAR 5000/6000/7000 TRANS

28455011 - KIT INVERSÃO MOLA DISCO ALVEOLADO (LINHA CURTA)

28455013 - KIT INVERSÃO MOLA DISCO ALVOLADO (LINHA LONGA)

REF.	CÓDIGO	DENOMINAÇÃO	QT./LINHA	
			CURTA	LONGA
01	818816035	PARAF. SEXT. M 16 X 35 (8.8)	3	5
02	28451300	CJ. SUPORTE DA MOLA SUPERIOR.....	-	1
03	28040044	ARRUELA LISA	3	5
04	82010716	PORCA AUTOTRAVANTE M 16 DL.....	3	5
05	28451500	CJ. SUPORTE DA MOLA LC DISCO ALVEOLADO	1	-
06	28451200	CJ. SUPORTE DA MOLA	1	1
07	85001235	CONTRAPINO 1/8" X 1"	6	6
08	12230030	ARRUELA LISA	6	6
09	28450031	PRESILHA DA MOLA	3	3
10	818812050	PARAF. SEXT. M 12 X 50 (8.8)	4	4
11	28020023	ARRUELA LISA	4	4
12	82000716	PORCA AUTOTRAVANTE M 12 DS.....	4	4
13	28450030	ENGATE DA MOLA	3	3
14	26020007	BUCHA	3	3





6.0- HECTARÍMETRO ELETRÔNICO - HECTARE COUNTER

Equipamento eletrônico de fácil adaptação e operação, que monitora as funções de tempo, área parcial e/ou total efetiva de trabalho, velocidade de deslocamento, rotações por minuto e distância percorrida.

Opcionais



PAR 5000/6000/7000 TRANS

PAR 5000/6000/7000 TRANS



“Sempre fazemos todos os esforços para o desenvolvimento contínuo de nossos produtos, poderemos fazer alterações técnicas eventualmente, após a confecção deste.”



PLANTIO DIRETO SEMEATO S.A. IND. E COM.

Rua Camilo Ribeiro, 190 - Cx Postal 559
CEP 99060-000 - Passo Fundo - RS - Brasil
Vendas máquinas: TEL 0800 99 6811 - FAX 0800 99 6813
Vendas Peças: TEL 0800 99 6814 - FAX 0800 99 6812
www.semeato.com.br
semeato3@terra.com.br

SERVIÇO DE ATENDIMENTO AO CONSUMIDOR FINAL - SAC
LIGAÇÃO GRATUITA 0800 99 6816

Passo Fundo, 20 de abril de 2010.

Catálogo de Peças

PAR 5000/6000/7000 TRANS



CATÁLOGO

A technical line drawing of an open book. The left page shows a detailed mechanical drawing of a gear assembly. The right page contains several rows of 'X' marks, representing a parts list or index. Various mechanical components are scattered around the book, including gears, shafts, bearings, and seals, all rendered in a technical drawing style.

DE

PEÇAS



Catálogo de Peças

PAR 5000/6000/7000 TRANS

O PRESENTE CATÁLOGO DE PEÇAS, CONTÉM O DESENHO E A DENOMINAÇÃO DE CADA PEÇA DA **SEMEADORA DE GRÃOS GRAÚDOS PAR 5000 , 6000 , 7000**, FACILITANDO ASSIM A IDENTIFICAÇÃO E O RECONHECIMENTO DAS MESMAS NO ATO DA COMPRA E SUBSTITUIÇÃO.

ÍNDICE

1. CHASSI	
- CJ. CHASSI PAR 5000/6000/7000.....	4
2. CABEÇALHO	
CABEÇALHO TRANSPORTE	8
3. RODADO	
- RODADO AUXILIAR PAR 5000/6000/7000	10
- RODADO AUXILIAR PAR 5000/6000/7000 (SUB. CJ. RODADO AUXILIAR)	12
- CABEÇALHO PAR 5000/6000/7000 (CJ. CABEÇALHO)	14
- RODADO TRASEIRO PAR 5000/6000/7000.....	16
4. SISTEMA HIDRÁULICO	
- SISTEMA HIDRÁULICO C/ MARCADOR DE LINHA PAR 5000/6000/7000 (ATÉ DEZ. DE 2003).....	20
- SISTEMA HIDRÁULICO C/ MARCADOR DE LINHA (ATÉ DEZEMBRO DE 2003) CONTINUAÇÃO- CJ. CILINDRO HIDRÁULICO.....	22
- SISTEMA HIDRÁULICO C/ MARCADOR DE LINHA PAR 5000/6000/7000 (ATÉ DEZEMBRO DE 2003) CONTINUAÇÃO - MARCADOR DE LINHA	24
- SISTEMA HIDRÁULICO S/ MARCADOR DE LINHA PAR 5000/6000/7000 (ATÉ DEZEMBRO DE 2003)	26
- SISTEMA HIDRÁULICO S/ MARCADOR DE LINHA PAR 5000/6000/7000 (ATÉ DEZEMBRO DE 2003) CONTINUAÇÃO - CILINDRO HIDRÁULICO	28
- SISTEMA HIDRÁULICO S/ MARCADOR DE LINHA (ATÉ DEZEMBRO DE 2003) CONTINUAÇÃO- SISTEMA HIDRÁULICO S/ MARCADOR DE LINHA	30
- SISTEMA HIDRÁULICO S/ MARCADOR DE LINHA PAR 5000/6000/7000.....	32
- SISTEMA HIDRÁULICO S/ MARCADOR DE LINHA PAR 5000/6000/700 (CIL. HIDRÁULICO).....	34
- SISTEMA HIDRÁULICO C/ MARCADOR DE LINHA PAR 5000/6000/7000.....	36
- SISTEMA HIDRÁULICO C/ MARCADOR DE LINHA PAR 5000/6000/700 (CIL. HIDRÁULICO).....	38
- SISTEMA HIDRÁULICO C/ MARCADOR DE LINHA PAR 5000/6000/7000 (MARC. DE LINHA)	40
- SISTEMA HIDRÁULICO LINHA PAR 5000/6000/7000 (ESPAÇAMENTO 450 mm).....	42
- SISTEMA HIDRÁULICO LINHA PAR 5000/6000/7000 (ESPAÇAMENTO 400 mm).....	46
5. TRANSMISSÃO	
- CJ. TRANSMISSÃO PAR 5000/6000/7000 (CJ. DESLIGADOR MEIA-MÁQUINA)	50
- CJ. TRANSMISSÃO PAR 5000/6000/7000 (CJ. CATRACA)	54
- CJ. TRANSMISSÃO PAR 5000/6000/7000 (CJ. CAIXA TRANSMISSÃO).....	56
- CJ. TRANSMISSÃO PAR 5000/6000/7000 (CJ. TRANSMISSÃO)	60
- CJ. TRANSMISSÃO PAR 5000/6000/7000 (CJ. TRANSMISSÃO RODADO)	62
6. RESERVATÓRIO ADUBO	
- CJ. RESERVATÓRIO ADUBO CARBONO PAR 5000/6000/7000.....	64
- CJ. RESERVATÓRIO ADUBO CARBONO PAR 5000/6000/7000 (DISTRIB. ROSCA SEM-FIM).....	68



7. LINHA ADUBO

- CJ. LINHA ADUBO FAÇÃO GUILHOTINA REGULÁVEL ENG. RÁPIDO	70
- CJ. LINHA ADUBO FAÇÃO GUILH. REGUL. (CJ. DISCO 18" FAÇÃO GILHOTINA)	72
- CJ. FAÇÃO AFASTADO LINHA CURTA/ LONGA.....	74
- TRIPLO DISCO DIREITO/ESQUERDO SULCADOR DE LIMITADOR	78
- TRIPLO DISCO DIR./ESQ. SULCADOR DE LIMITADOR (BANDA COMPACTADOR)	82
- BRAÇO GUILHOTINA.....	86
- CJ. DISCO 18 FAÇÃO GUILHOTINA.....	88
- CJ. DISCO GUILHOTINA (CJ. GARRA FAÇÃO GUILH. DE DISCO DEFASADO)	90
- CJ. DISCO GUILHOTINA (CJ. GARRA FAÇÃO GUILH. DE DISCO DEFASADO)	92
- CJ. CONDUTOR TELESCÓPICO.....	94

8. LINHA SEMENTE

- CJ. LINHA HIDRÁULICO LONGA/CURTA/LATERAL	96
- CJ. LINHA HIDRÁULICO LONGA/CURTA (TRANSMISSÃO LINHA HIDR. CURTA)	100
- CJ. LINHA HIDRÁULICO LONGA/CURTA (CJ. LIMITADOR)	106
- CJ. LINHA HIDRÁULICO LONGA/CURTA/LATERAL (CJ. CILINDRO LINHA)	108
- CJ. LINHA HIDRÁULICO LONGA/CURTA/LATERAL (CJ. COMPACTADOR)	110

9. RESERVATÓRIO SEMENTE

- CJ. RESERVATÓRIO DISTRIBUIÇÃO SEMENTE HORIZONTE-ROLETE DUPLO.....	112
- CJ. RESERVATÓRIO DISTRIB. SEMENTE HORIZONTE - ROLETE SIMPLES	116
- CJ. RESERVATÓRIO DISTRIB. SEMENTE HORIZONTE - SEM ROLETE	120

10. MARCADOR DE LINHA

- CJ. MARCADOR DE LINHA PAR 5000/6000/7000.....	122
---	-----

IMPORTANTE: A SEMEATO RESERVA-SE O DIREITO DE MODIFICAR OU APERFEIÇOAR QUALQUER DE SEUS PRODUTOS SEM AVISO PRÉVIO E SEM QUE TENHA A RESPONSABILIDADE OU COMPROMISSO DE MODIFICAR OS PRODUTOS ANTERIORMENTE FABRICADOS.



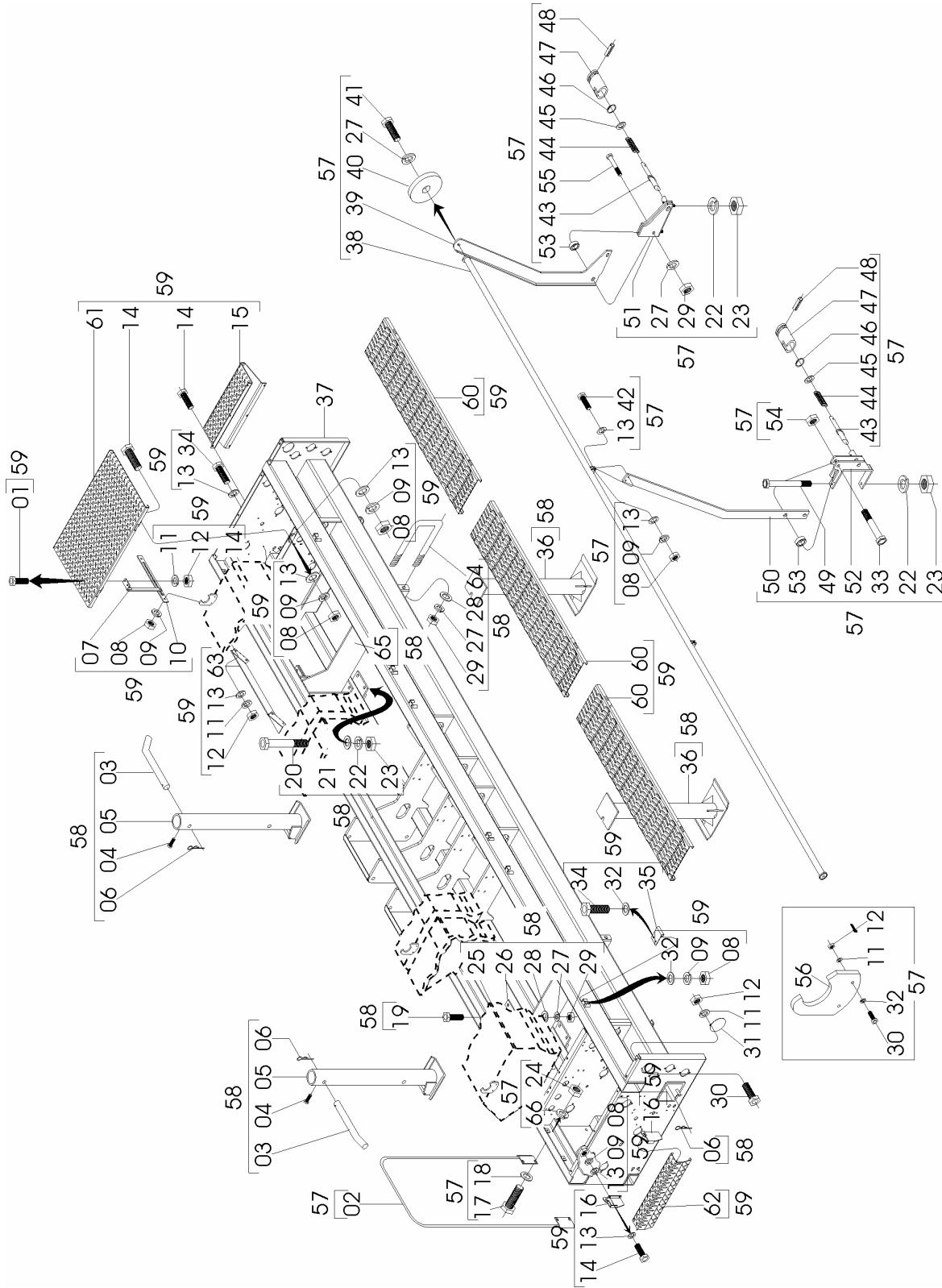
Catálogo de Peças

PAR 5000/6000/7000 TRANS

69015000- CJ. CHASSI PAR 5000

69015100- CJ. CHASSI PAR 6000

69015200- CJ. CHASSI PAR 7000



Catálogo de Peças

5

PAR 5000/6000/7000 TRANS



69015000- C.J. CHASSI PAR 5000
69015100- C.J. CHASSI PAR 6000
69015200- C.J. CHASSI PAR 7000

REF.	CÓDIGO	DENOMINAÇÃO	QT./CJ.		
			69015000	69015100	69015200
01	818806025	PARAFUSO SEXT. M 6 X 25 8.8.....	4	4	4
02	69010500	CJ. CORRIMÃO.....	2	2	2
03	69030003	PINO TRAVA MACACO.....	2	2	2
04	818808016	PARAFUSO SEXT. M 8 X 16 8.8.....	2	2	2
05	69030200	CJ. MACACO.....	2	2	2
06	15070001	GRAMPO.....	4	4	4
07	03080500	CJ. SUPORTE DIREITO.....	1	1	1
07	03080600	CJ. SUPORTE ESQUERDO.....	1	1	1
08	8205070808	PORCA SEXT. DIN 934 MA 08-08.....	42	42	42
09	83010108	ARRUELA DE PRESSÃO M 8.....	42	42	42
10	69010014	SUPORTE PLATAFORMA LATERAL.....	2	2	2
11	83010106	ARRUELA DE PRESSÃO M 6.....	10	10	10
12	8205070608	PORCA SEXT. DIN 934 MA 06-08.....	10	10	10
13	03070070	ARRUELA LISA.....	44	44	44
14	818808025	PARAFUSO SEXT. M 8 X 25 8.8.....	30	30	30
15	69010013	ESCADA MAIOR.....	1	1	1
16	69010011	APOIO PROTECAO ESCADA DIREITA.....	2	2	2
16	69010012	APOIO PROTECAO ESCADA ESQUERDA.....	2	2	2
17	818810025	PARAFUSO SEXT. 10 X 25 8.8.....	8	8	8
18	01030053	ARRUELA LISA.....	8	8	8
19	818816045	PARAFUSO SEXT. 16 X 45 8.8.....	4	4	4
20	818812140	PARAFUSO SEXT. 12 X 140 8.8.....	4	4	4
21	03100051	ARRUELA LISA.....	8	8	8
22	83010112	ARRUELA DE PRESSÃO M 12.....	10	10	10
23	8205071208	PORCA SEXT. DIN 934 MA 12-08.....	10	10	10
24	8205071008	PORCA SEXT. DIN 934 MA 10-08.....	8	8	8
25	69030001	APOIO SUPERIOR MACACO.....	2	2	2
26	69030002	CALCO MACACO.....	2	2	2
27	83010116	ARRUELA DE PRESSÃO M 16.....	12	12	12
28	15140010	ARRUELA LISA.....	8	8	8
29	8205071608	PORCA SEXT. DIN 934 MA 16-8.....	10	10	10
30	818806016	PARAFUSO SEXT. 6 X 16 8.8.....	8	8	8
31	69010001	TAMPA CHASSI.....	2	2	2
32	01100023	ARRUELA LISA.....	7	7	7
33	69010005	PARAFUSO ESPECIAL.....	2	2	2
34	818808020	PARAFUSO SEXT. 8 X 20 8.8.....	20	20	20
35	28250001	DOBRADICA.....	6	6	6
36	69030100	CJ. MACACO TRASEIRO.....	2	2	2
37	69010100	CJ. CHASSI.....	1	-	-
37	69010200	CJ. CHASSI.....	-	1	-
37	69010300	CJ. CHASSI.....	-	-	1
38	69011000	CJ. TUBO CORRIMÃO.....	1	-	-
38	69011100	CJ. TUBO CORRIMÃO.....	-	1	-
38	69011200	CJ. TUBO CORRIMÃO.....	-	-	1
39	69011300	CJ. SUPORTE.....	2	2	2
40	69010003	ARRUELA LATERAL.....	2	2	2
41	818816030	PARAFUSO SEXT. 16 X 30.....	2	2	2
42	818808030	PARAFUSO SEXT. 8 X 30.....	4	4	4
43	69010002	PINO TRAVA.....	4	4	4
44	15170012	MOLA.....	4	4	4
45	69010004	ARRUELA ENCOSTO.....	4	4	4
46	05121392	ANEL ELÁSTICO P/ FURO I-24.....	4	4	4



Catálogo de Peças

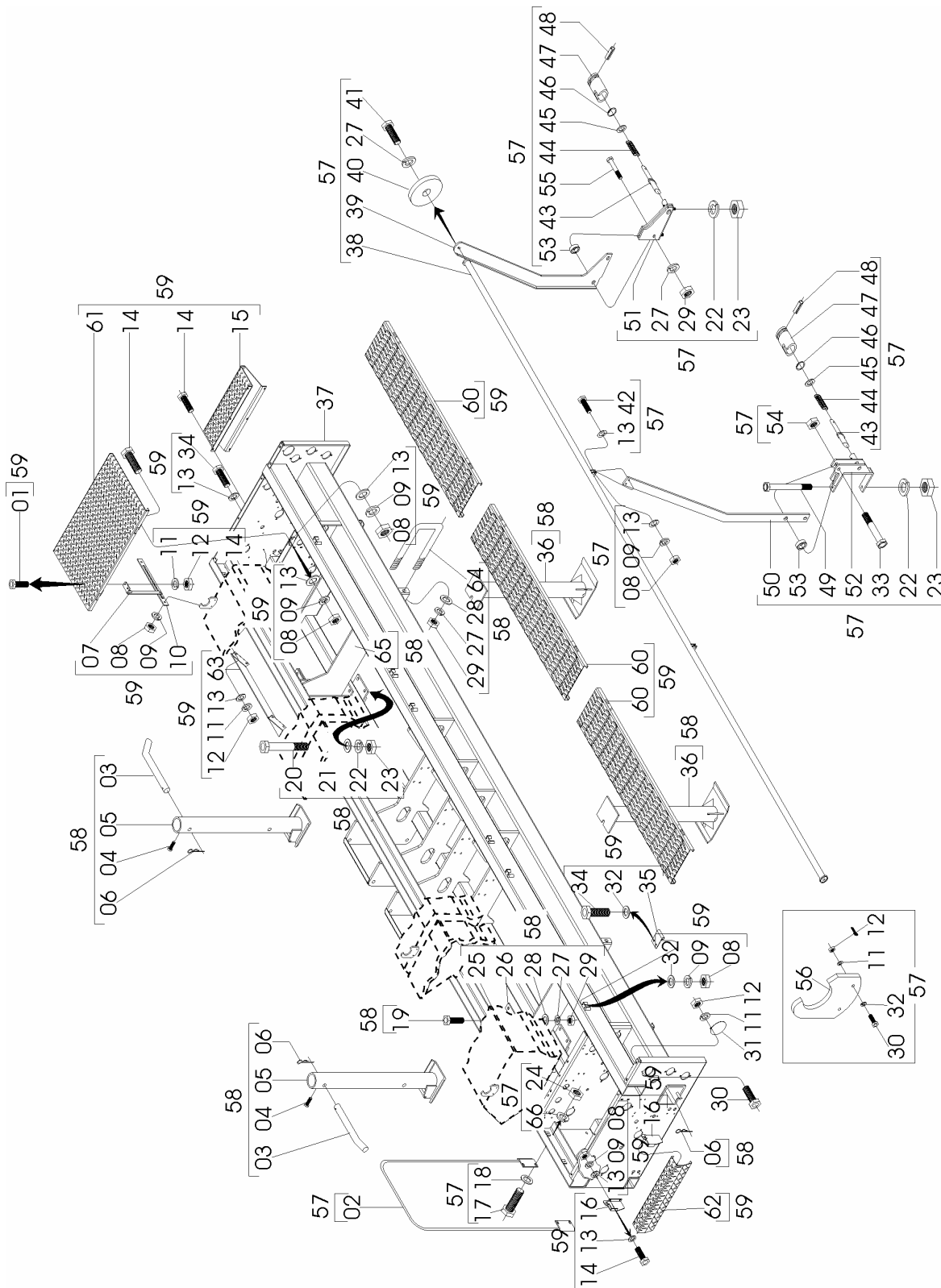
PAR 5000/6000/7000 TRANS

69015000- C.J. CHASSI PAR 5000

69015100- C.J. CHASSI PAR 6000

69015200- C.J. CHASSI PAR 7000

(CONTINUAÇÃO C.J. CHASSI)



Catálogo de Peças

7

PAR 5000/6000/7000 TRANS



69015000- C.J. CHASSI PAR 5000
69015100- C.J. CHASSI PAR 6000
69015200- C.J. CHASSI PAR 7000
 (CONTINUAÇÃO C.J. CHASSI)

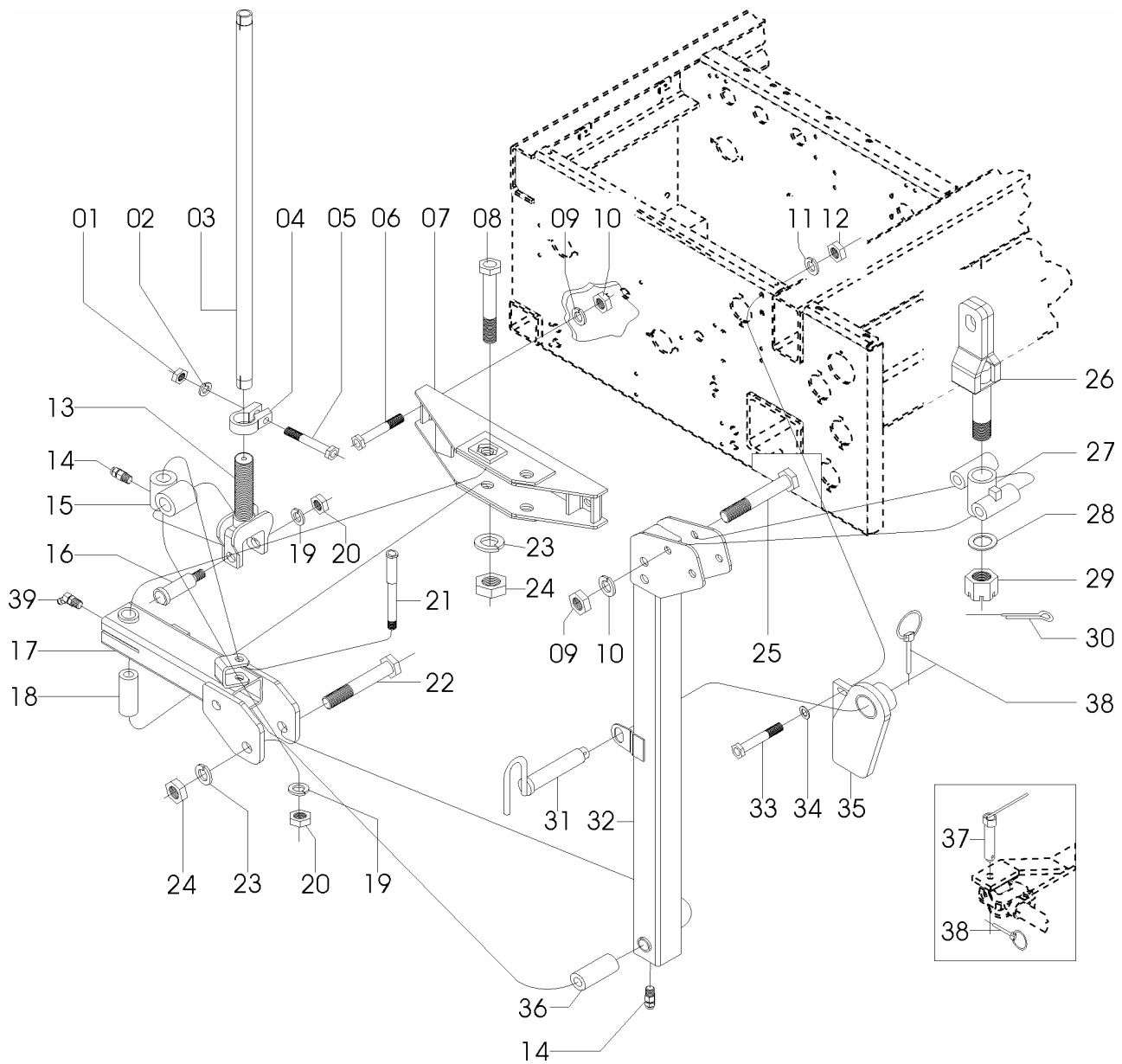
REF.	CÓDIGO	DENOMINAÇÃO	QT./CJ.		
			69015000	69015100	69015200
47	69010006	BUCHA.....	4	4	4
48	92010522	PINO ELÁSTICO 5 X 22.....	4	4	4
49	818812220	PARAFUSO SEXT. M 12 X 220 8.8.....	2	2	2
50	69010010	SUPORTE INTERMEDIÁRIO.....	2	2	2
51	69010600	CJ. SUPORTE LATERAL DIREITO.....	1	1	1
51	69010700	CJ. SUPORTE LATERAL ESQUERDO.....	1	1	1
52	69010800	CJ. SUPORTE INTERMEDIÁRIO DIREITO.....	1	1	1
52	69010900	CJ. SUPORTE INTERMEDIÁRIO ESQUERDO.....	1	1	1
53	69010007	BUCHA 'A'.....	4	4	4
54	69010009	PORCA ESPECIAL.....	2	2	2
55	818816050	PARAFUSO SEXT. M 16 X 50 8.8	2	2	2
56	69010008	APOIO PLATAFORMA.....	3	3	3
57	69015600	CJ. CORRIMÃO PAR 5000.....	1	-	-
57	69015700	CJ. CORRIMÃO PAR 6000.....	-	1	-
57	69015800	CJ. CORRIMÃO PAR 7000.....	-	-	1
58	69035000	CJ. MACACOS	1	1	1
59	69015300	CJ. PLATAFORMA PAR 5000.....	1	-	-
59	69015400	CJ. PLATAFORMA PAR 6000.....	-	1	-
59	69015500	CJ. PLATAFORMA PAR 7000.....	-	-	1
60	69011400	CJ. PLATAFORMA TRASEIRA.....	3	-	-
60	69011500	CJ. PLATAFORMA TRASEIRA.....	-	3	-
60	69011600	CJ. PLATAFORMA TRASEIRA.....	-	-	3
61	69011700	CJ. PLATAFORMA LATERAL DIREITO.....	1	1	1
61	69011800	CJ. PLATAFORMA LATERAL ESQUERDO.....	1	1	1
62	6911900	CJ. PROTEÇÃO ESCADA.....	2	2	2
63	69010015	PORTA FERRAMENTA.....	1	1	1
64	28040083	ABRAÇADEIRA.....	2	2	2
65	69030300	CJ. SUPORTE MACACO DIREITO.....	1	1	1
65	69030400	CJ. SUPORTE MACACO ESQUERDO.....	1	1	1
66	83010110	ARRUELA DE PRESSÃO M 10.....	8	8	8



Catálogo de Peças

PAR 5000/6000/7000 TRANS

69025100 – C.J. CABEÇALHO TRANSPORTE PAR 5000/6000/7000



PAR 5000/6000/7000 TRANS



69025100 – CJ. CABEÇALHO TRANSPORTE PAR 5000/6000/7000

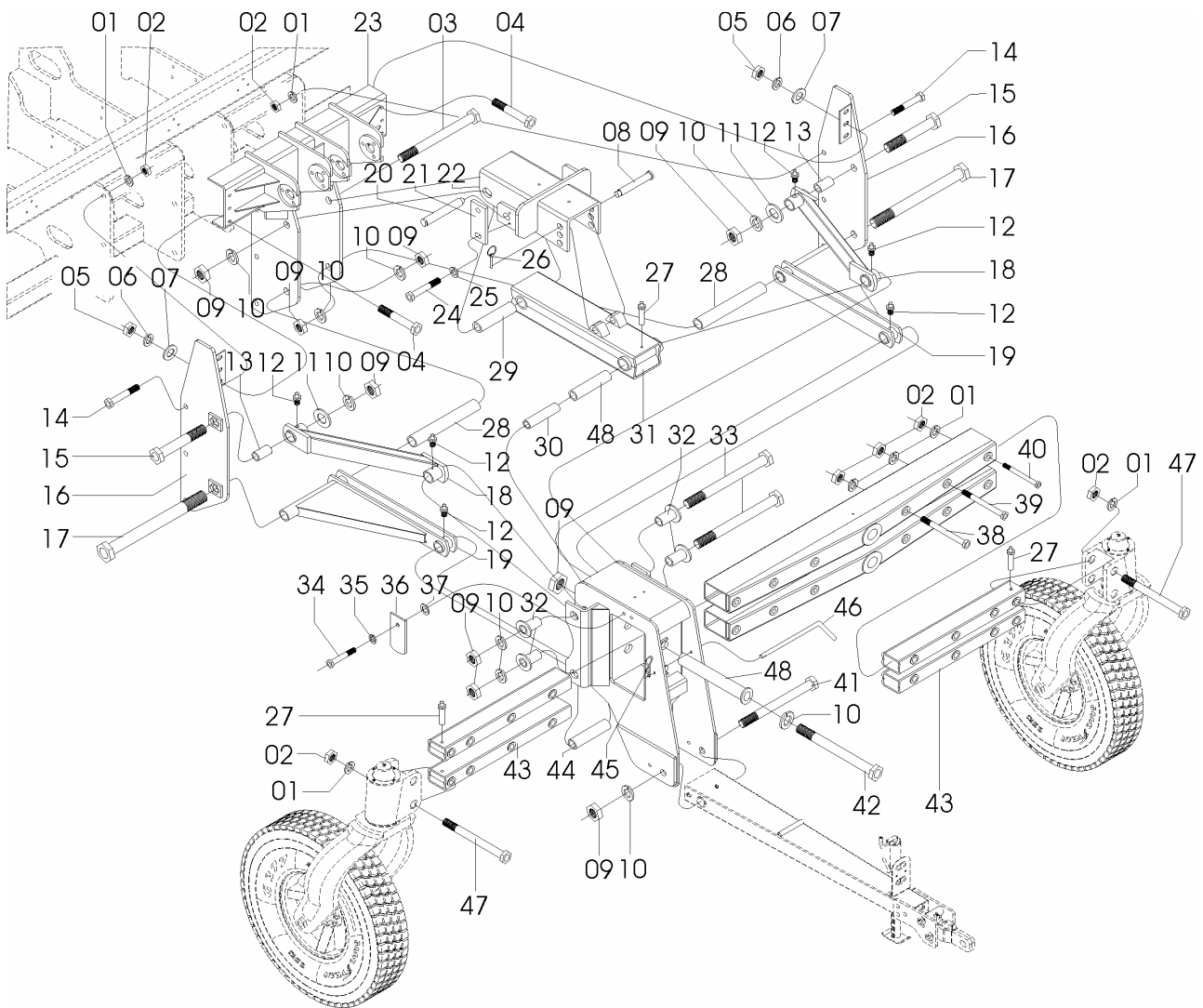
REF	CÓDIGO	DENOMINAÇÃO	QT. / CJ.
01	82050712	PORCA SEXT. M 12.....	2
02	83010112	ARRUELA DE PRESSÃO M 12.....	2
03	69020005	BARRA DE DIREÇÃO.....	1
04	69020004	ABRAÇADEIRA BARRA DIREÇÃO.....	2
05	818812060	PARAFUSO SEXT. M 12 X 60 8.8.....	2
06	818824070	PARAFUSO SEXT. M 24 X 70 8.8.....	4
07	69020400	CJ. SUPORTE DO CABEÇALHO.....	1
08	69020600	CJ. PARAFUSO.....	1
09	83010124	ARRUELA DE PRESSÃO M 24.....	6
10	8205072408	PORCA SEXT. DIN 934 MA 24-8.....	6
11	83010110	ARRUELA DE PRESSÃO M 10.....	2
12	8205071008	PORCA SEXT. DIN 934 MA 10-8.....	2
13	28130038	ENGATE ESQUERDO.....	1
13	28130039	ENGATE DIREITO.....	1
14	84300818	GRAXEIRA RETA 8 X 1,25.....	4
15	69020006	CRUZETA.....	2
16	69020007	PINO BARRA DIREÇÃO.....	2
17	69020300	CJ. TUBO DIRECIONAL.....	1
18	69020001	BUCHA MAIOR.....	1
19	83010120	ARRUELA DE PRESSÃO M 20 8.8.....	3
20	82050720	PORCA SEXT. M 8.....	3
21	69020003	EIXO MAIOR.....	1
22	69020500	CJ. PARAFUSO.....	1
23	83010136	ARRUELA DE PRESSÃO M 36.....	2
24	82050736	PORCA SEXT. M 36.....	2
25	818824180	PARAFUSO SEXT. 24 X 180 8.8.....	2
26	28131800	CJ. ENGATE DO CABEÇALHO.....	1
27	28140012	MANCAL.....	1
28	15090010	ARRUELA LISA 70 X 45 X 4,5.....	1
29	35040002	PORCA CASTELO.....	1
30	85001859	CONTRAPINO ¼ X 3.....	1
31	69020700	CJ. PINO BATENTE.....	1
32	69020100	CJ. CABEÇALHO DE TRANSPORTE.....	1
33	818810030	PARAFUSO SEXT.M 10 X 30 8.8.....	2
34	01030053	ARRUELA LISA.....	2
35	69020900	CJ. APOIO CABEÇALHO TRANSPORTE.....	1
36	69020002	BUCHA MAIOR.....	1
37	69020800	CJ. PINO DE DIREÇÃO.....	1
38	18010011	PINO TRAVA ¼" X 2".....	2
39	84050823	GRAXEIRA 45 G M 8 X 1,25.....	1



Catálogo de Peças

PAR 5000/6000/7000 TRANS

69045100 – CJ. RODADO AUXILIAR PAR 5000/6000/7000



PAR 5000/6000/7000 TRANS



69045100 – CJ. RODADO AUXILIAR PAR 5000/6000/7000

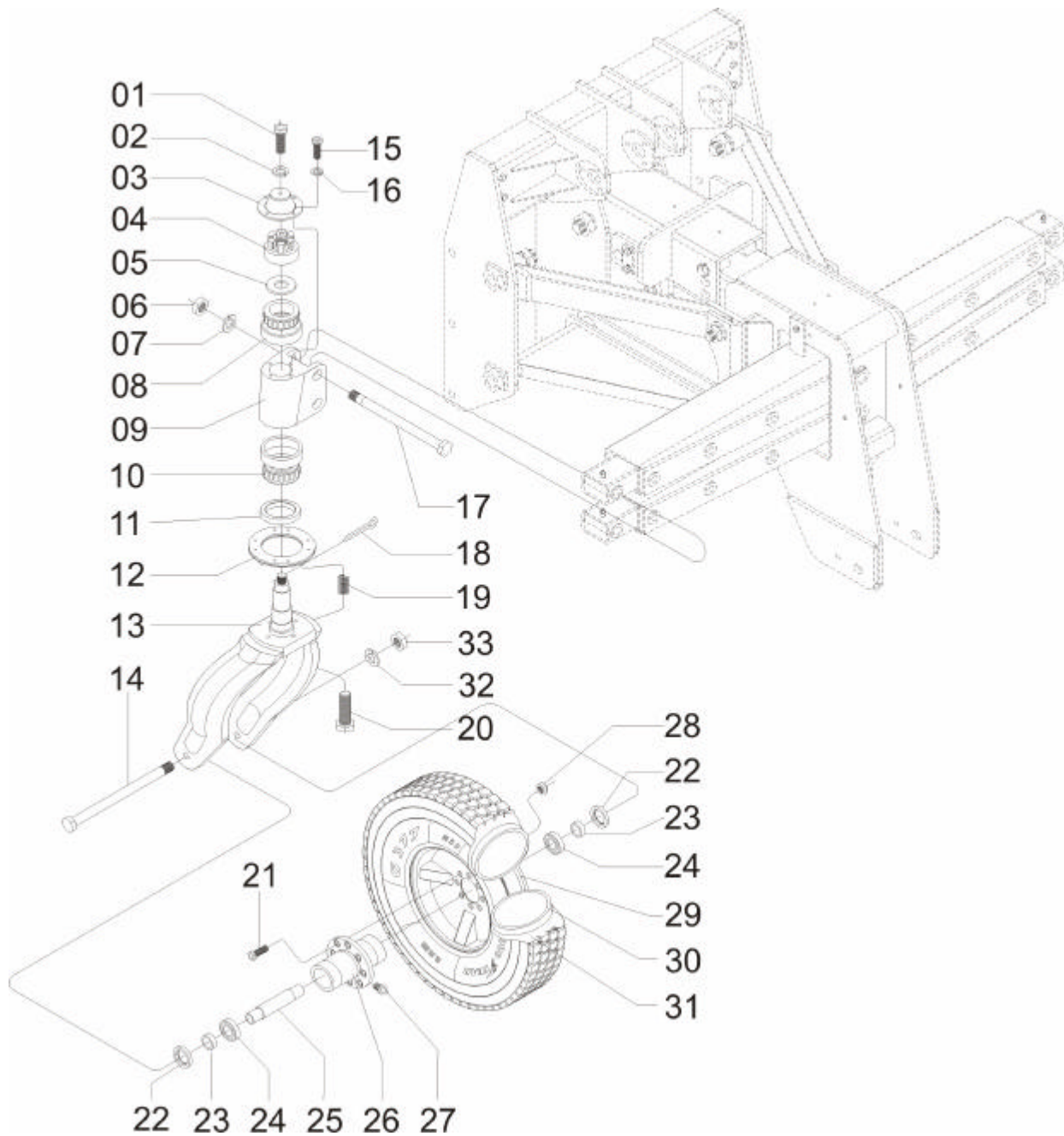
REF.	CÓDIGO	DENOMINAÇÃO	QT./CJ.
01	83010124	ARRUELA DE PRESSÃO M 24.....	24
02	82050724	PORCA SEXT. M 24.....	24
03	69042600	CJ. EIXO ROSCADO M 36 X 318.....	1
04	818816055	PARAFUSO SEXT. M 16 X 55 8.8.....	6
05	82050716	PORCA SEXT. M 16.....	6
06	83010116	ARRUELA DE PRESSÃO M 16.....	6
07	28040072	ARRUELA LISA.....	6
08	69040045	PINO.....	1
09	82050736	PORCA SEXT. M 36.....	8
10	83010136	ARRUELA DE PRESSÃO M 36.....	9
11	43080017	ARRUELA LISA.....	2
12	84300818	GRAXEIRA RETA M 8 X 1,25.....	8
13	28130009	BUCHA INTERNA DIANTEIRA.....	2
14	818824070	PARAFUSO SEXT. 24 X 70 8.8.....	12
15	69043800	CJ. EIXO ROSCADO M 36 X 145.....	2
16	69041800	CJ. CHAPA EXTERNA DIREITA.....	1
16	69041900	CJ. CHAPA EXTERNA ESQUERDA.....	1
17	69042700	CJ. EIXO ROSCADO M 36 X 487.....	2
18	69042300	CJ. APOIO SUPERIOR DIREITO.....	1
18	69042400	CJ. APOIO SUPERIOR ESQUERDO.....	1
19	690422A	CJ. BARRA DE APOIO DIREITO.....	1
19	690422B	CJ. BARRA DE APOIO ESQUERDO.....	1
20	69040044	PINO CILINDRO.....	2
21	69040046	TRAVA.....	1
22	69043400	CJ. REGULAGEM.....	1
23	69042000	CJ. SUPORTE CILINDRO DIANTEIRO.....	1
24	818810025	PARAFUSO SEXT. 10 X 25 8.8.....	4
25	83010110	ARRUELA DE PRESSÃO M 10.....	4
26	18010011	PINO TRAVA ¼ X 2.....	1
27	84300820	GRAXEIRA RETA M 10.....	6
28	69040043	BUCHA.....	2
29	69040053	BUCHA INTERMEDIÁRIA.....	1
30	69040039	BUCHA MENOR.....	1
31	69041500	CJ. TUBO PRINCIPAL.....	1
32	28130023	BUCHA INTERNO DIANTEIRO.....	4
33	69043000	CJ. EIXO ROSCADO M 36 X 535.....	2
34	818816035	PARAFUSO SEXT. M 16 X 35 8.8.....	2
35	83010116	ARRUELA DE PRESSÃO M 16.....	2
36	69040042	CALÇO.....	2
37	28040072	ARRUELA LISA.....	2
38	818824250	PARAFUSO SEXT. M 24 X 250 8.8.....	4
39	818824240	PARAFUSO SEXT. M 24 X 240 8.8.....	4
40	818824230	PARAFUSO SEXT. M 24 X 230 8.8.....	4
41	69042500	CJ. EIXO ROSCADO M 36 X 333.....	1
42	69043100	CJ. EIXO ROSCADO M 36 X 345.....	2
43	69041600	CJ. TUBO PROLONGADOR.....	4
44	69040039	BUCHA.....	1
45	28080014	GRAMPO.....	1
46	69040041	PINO.....	1
47	69043300	CJ. EIXO ROSCADO M 24 X 210.....	4
48	69040052	BUCHA INTERMEDIÁRIA FRONTAL.....	1



Catálogo de Peças

PAR 5000/6000/7000 TRANS

69045100 – CJ. RODADO AUXILIAR PAR 5000/6000/7000
(CONTINUAÇÃO - SUB. CJ. RODADO AUXILIAR)



Catálogo de Peças

PAR 5000/6000/7000 TRANS



69045100 – C.J. RODADO AUXILIAR PAR 5000/6000/7000
(CONTINUAÇÃO - SUB. C.J. RODADO AUXILIAR)

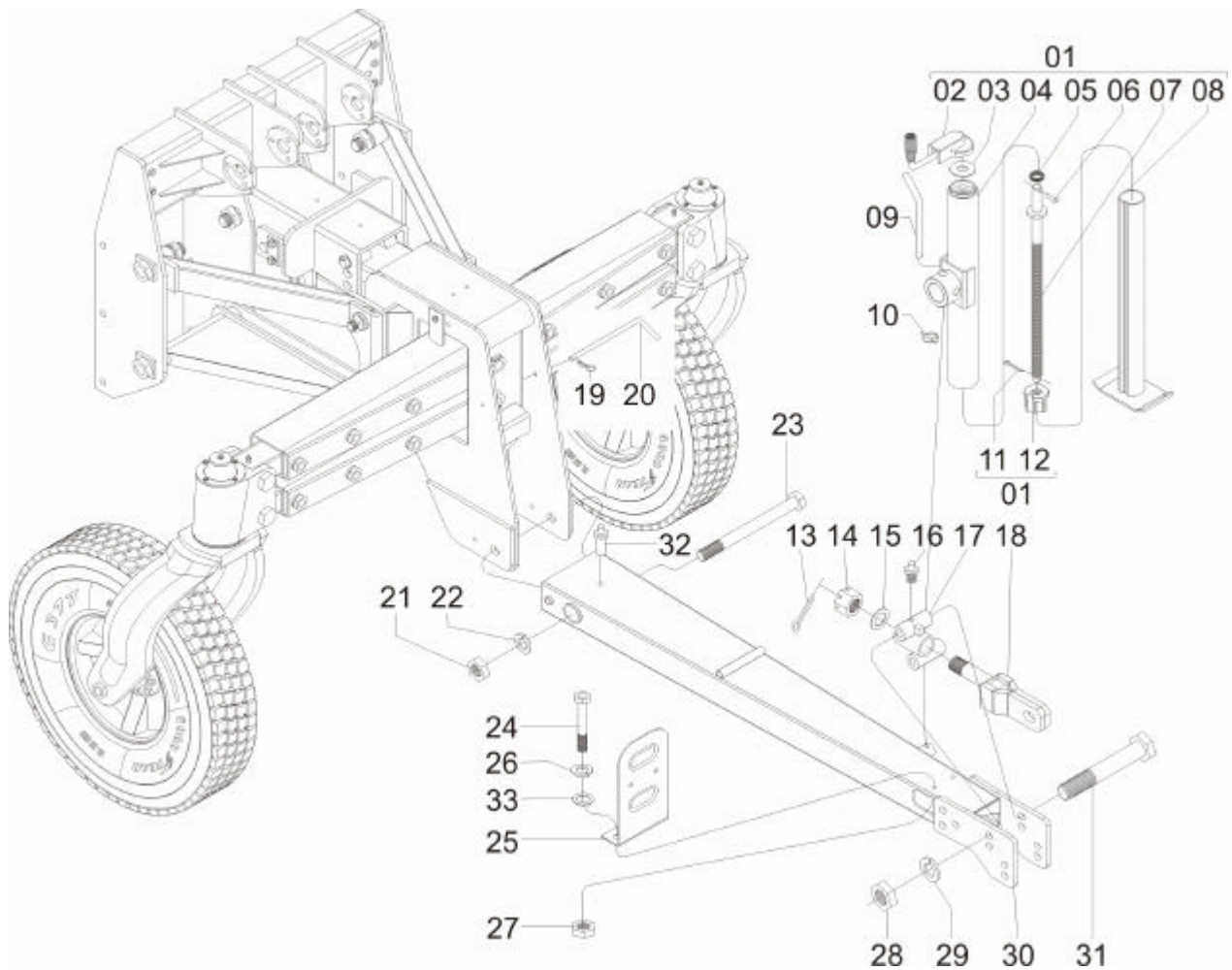
REF.	CÓDIGO	DENOMINAÇÃO	QT./CJ.
01	818808025	PARAFUSO SEXT. M 8 X 25 8.8.....	2
02	83010108	ARRUELA DE PRESSÃO M 8.....	2
03	28130013	CALOTA MANCAL RODADO.....	2
04	15040052	PORCA CASTELO	2
05	69040052	ARRUELA LISA	2
06	82050724	PORCA SEXT. M 24.....	4
07	83010124	ARRUELA DE PRESSÃO M 24	4
08	88332012	ROLAMENTO CÔNICO 32012 X	2
09	69040047	MANCAL DO RODADO ESQUERDO.....	1
09	69040048	MANCAL DO RODADO DIREITO.....	1
10	88332016	ROLAMENTO CÔNICO 32016.....	1
11	89101549	RETENTOR 01549 BR.....	2
12	69043600	CJ. CHAPA DO FREIO	2
13	69043500	CJ. GARFO RODADO DIANTEIRO.....	2
14	69042800	CJ. EIXO ROSCADO M 30 X 330.....	2
15	818706020	PARAFUSO SEXT. M 6 X20 8.8.....	8
16	81010106	ARRUELA DE PRESSÃO M 6.....	8
17	69043300	CJ. EIXO ROSCADO M 24 X 210.....	4
18	85001649	CONTRAPINO 3/16 X 2.....	2
19	28470078	MOLA DO FREIO.....	8
20	818816025	PARAFUSO SEXT. M 16 X 25 8.8	8
21	15040011	PARAFUSO DO CUBO.....	16
22	89100498	RETENTOR 00498 BR.....	4
23	69040049	BUCHA.....	4
24	88706208	ROLAMENTO ESFERA 6208 RS.....	4
25	69040050	BUCHA DO RODADO.....	2
26	69040051	CUBO DA RODA DIANTEIRA.....	2
27	84300818	GRAXEIRA RETA 8 X 1,25.....	2
28	15040010	PORCA CÔNICA 9/16".....	16
29	69041400	CJ. ARO 10 COR 20 C7 5.0.....	2
30	93051051812	CÂMARA DE AR 10 5/18L 615.....	2
31	93051051810	PNEU AGRIC. 10L 10 5/80 – 18	2
32	83010130	ARRUELA DE PRESSÃO M 30.....	6
33	82050730	PORCA SEXT. M 30.....	6



Catálogo de Peças

PAR 5000/6000/7000 TRANS

69025000 – CJ. CABEÇALHO PAR 5000/6000/7000
(CONTINUAÇÃO – CJ. CABEÇALHO PAR)



Catálogo de Peças

PAR 5000/6000/7000 TRANS



69025000 – CJ. CABEÇALHO PAR 5000/6000/7000 (CONTINUAÇÃO – CJ. CABEÇALHO PAR)

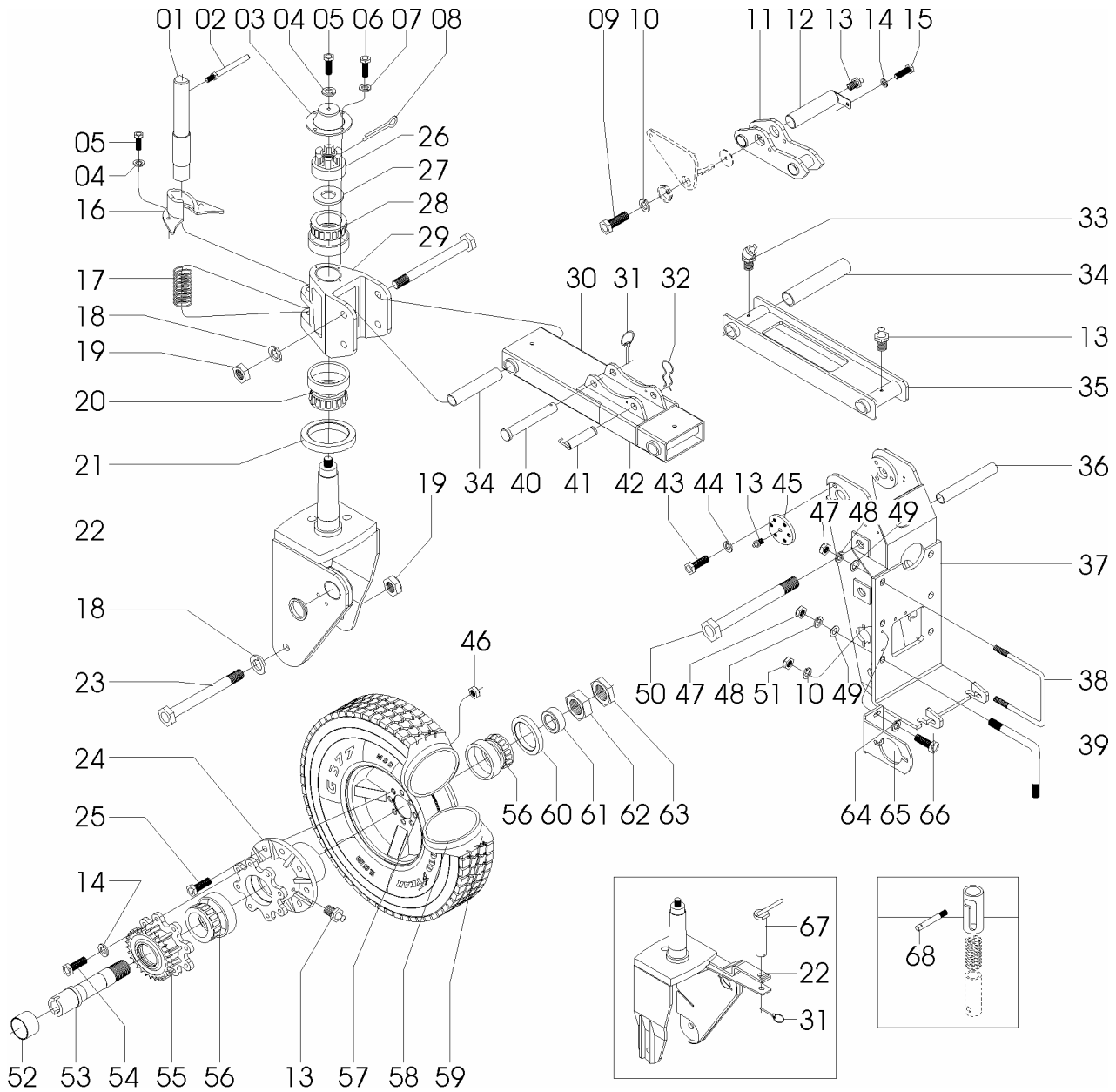
REF.	CÓDIGO	DENOMINAÇÃO	QT./CJ.
01	28275001	CJ. MACACO PAR 3000/3600.....	1
02	03060400	CJ. MANIVELA.....	1
03	03060003	ARRUELA LISA.....	1
04	08140300	CJ. CARÇAÇA.....	1
05	88151204	ROLAMENTO 51204.....	1
06	87200635	REBITE 6 X 35.....	1
07	03060300	CJ. FUSO DE REGULAGEM.....	1
08	03060100	CJ. BASE.....	1
09	28140013	PINO DO MACACO.....	1
10	15070001	GRAMPO.....	1
11	85001635	CONTRAPINO 3/16" X 1".....	1
12	03060001	PORCA DE BRONZE.....	1
13	85001859	CONTRAPINO ¼ X 3.....	1
14	35040002	PORCA CASTELO.....	1
15	01040042	ENCOSTO DO BATENTE.....	1
16	84300818	GRAXEIRA RETA M 8 X 1,25.....	1
17	28140012	MANCAL.....	1
18	28131800	CJ. ENGATE DO CABEÇALHO.....	1
19	28080014	GRAMPO.....	1
20	28140013	PINO DO MACACO.....	1
21	82050736	PORCA SEXT. M 36.....	1
22	83010136	ARRUELA DE PRESSÃO M 36.....	1
23	69042600	CJ. EIXO ROSCADO M 36 X 318.....	1
24	818810025	PARAFUSO SEXT. M 10 X25 8.8.....	2
25	36045001	CJ. GUIA DAS MANGUEIRAS.....	1
26	83010110	ARRUELA DE PRESSÃO M 10.....	2
27	82050710	PORCA SEXT. M 10.....	2
28	82050724	PORCA SEXT. M 24.....	2
29	83010124	ARRUELA DE PRESSÃO M 24.....	2
30	28141200	CJ. CABEÇALHO.....	1
31	818824180	PARAFUSO SEXT. M 24 X 180 8.8.....	1
32	84300820	GRAXEIRA RETA M 10.....	1
33	01030053	ARRUELA LISA.....	1



Catálogo de Peças

PAR 5000/6000/7000 TRANS

69045000 – CJ. RODADO TRASEIRO PAR 5000/6000/7000



PAR 5000/6000/7000 TRANS



69045000 – CJ. RODADO TRASEIRO PAR 5000/6000/7000

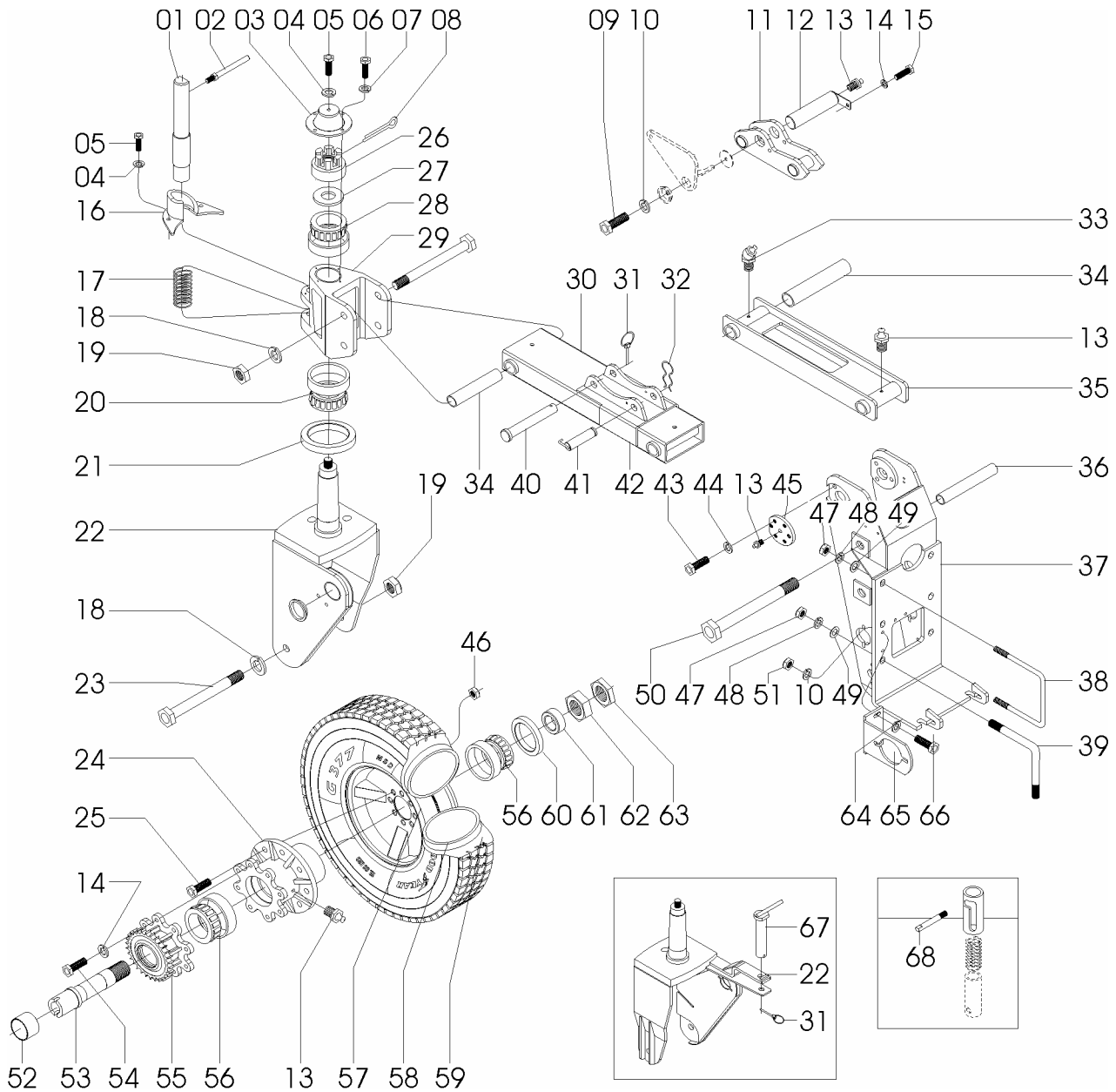
REF.	CÓDIGO	DENOMINAÇÃO	QT./CJ.
01	69040008	PINO TRAVA.....	2
02	69040009	MANÍPULO.....	2
03	69040005	CALOTA MANCAL RODADO.....	2
04	83010108	ARRUELA DE PRESSÃO M 8.....	6
05	818808020	PARAFUSO SEXT. M 8 X 20.....	6
06	818806025	PARAFUSO SEXT. M 6 X 25.....	8
07	83010106	ARRUELA DE PRESSÃO M 6	8
08	85001030	CONTRAPINO 3/32 X 3/4.....	2
09	818710025	PARAFUSO SEXT. 10 X 25.....	2
10	83010110	ARRUELA DE PRESSÃO M 10.....	6
11	69041100	CJ. ARTICULADOR.....	2
12	69041000	CJ. PINO.....	2
13	84300818	GRAXEITA RETA 8 X1,25.....	12
14	83010112	ARRUELA DE PRESSÃO M 12.....	18
15	818812025	PARAFUSO SEXT. M 12 X 25 8.8.....	2
16	69040001	REGULADOR RODADO DIREITO.....	1
16	69040010	REGULADOR RODADO ESQUERDO.....	1
17	69040038	MOLA TRAVA.....	2
18	83010136	ARRUELA DE PRESSÃO M 36.....	6
19	82050736	PORCA SEXT. M 36.....	6
20	88332020	ROLAMENTO CÔN. 32020X.....	2
21	89201711	RETENTOR 01735 BG.....	2
22	69040100	CJ. RODADO DIREITO.....	1
22	69040200	CJ. RODADO ESQUERDO.....	1
23	69040300	CJ. PONTA DE EIXO.....	2
24	69040012	CUBO DA RODA.....	2
25	15040011	PARAFUSO DO CUBO.....	2
26	15040015	PORCA CASTELO M 36 X 2.....	2
27	69040019	ARRUELA.....	2
28	88332016	ROLAMENTO CÔN. 32016.....	2
29	69040002	MANCAL DO RODADO TRASEIRO.....	1
29	69040018	MANCAL DA RODADO TRASEIRO.....	1
30	69040400	CJ. PARAFUSO DO MANCAL.....	2
31	18010011	PINO TRAVA 1" X 2".....	4
32	03090017	GRAMPO DE PRESSÃO 3/32".....	2
33	84051229	GRAXEIRA 1/8" 45 GRAUS.....	4
34	69040037	BUCHA MENOR DO RODADO.....	4
35	28480099	BARRA SUPERIOR.....	2
36	69040027	BUCHA INTERNA.....	4
37	69040600	CJ. SUPORTE RODADO DIREITO	1
37	69040700	CJ. SUPORTE RODADO ESQUERDO	1
38	69040021	APOIO U.....	4
39	69040020	APOIO L.....	4
40	28140014	PINO.....	2
41	69041200	PINO.....	2
42	69040900	CJ. INFERIOR PANTÓGRAFO.....	2
43	818816030	PARAFUSO SEXT. M 16 X 38 8.8.....	12
44	83010116	ARRUELA DE PRESSÃO M 16	12
45	69040028	FLANGE.....	8
46	15040010	PORCA CÔNICA 9/16".....	16
47	82050622	PORCA SEXT. M 22 MB.....	16
48	83010122	ARRUELA DE PRESSÃO M 22.....	16
49	03190019	ARRUELA LISA.....	16
50	69040800	ARRUELA DO SUPORTE.....	2
51	82050710	PORCA SEXT. M10.....	4



Catálogo de Peças

PAR 5000/6000/7000 TRANS

69045000 – CJ. RODADO TRASEIRO PAR 5000/6000/7000
 (CONTINUAÇÃO RODADO TRASEIRO)



PAR 5000/6000/7000 TRANS



69045000 – CJ. RODADO TRASEIRO PAR 5000/6000/7000 (CONTINUAÇÃO CJ.RODADO TRASEIRO)

REF	CÓDIGO	DENOMINAÇÃO	QT. / CJ.
52	69040016	BUCHA MAIOR.....	2
53	69040011	EIXO DO RODADO.....	2
54	818812035	PARAFUSO CAB. SEXT.M 12 X 35 8.8.....	16
55	69040017	ENGRENAGEM DO CUBO.....	2
56	88332210	ROLAMENTO CÔN. 32210.....	4
57	69041300	CJ. ARO 10.00 R 20 (7 5.0 TRASEIRA).....	2
58	93051051812	CÂMARA DE AR 105/18 L 615.....	2
59	93072652016	PNEU BORRACHUDO 10.00 R 20.....	2
60	89100517	RETENTOR 00517 BR.....	2
61	69040015	BUCHA.....	2
62	69040014	PORCA.....	2
63	69040013	CONTRA-PORCA CHATA.....	2
64	15070065	ARRUELA LISA.....	4
65	69040022	SUPORTE DO MANCAL.....	2
66	818810045	PARAFUSO SEXT. 10 X 45 8.8.....	4
67	69020800	CJ. PINO.....	1
68	69040025	PINO TRAVA MACACO.....	2



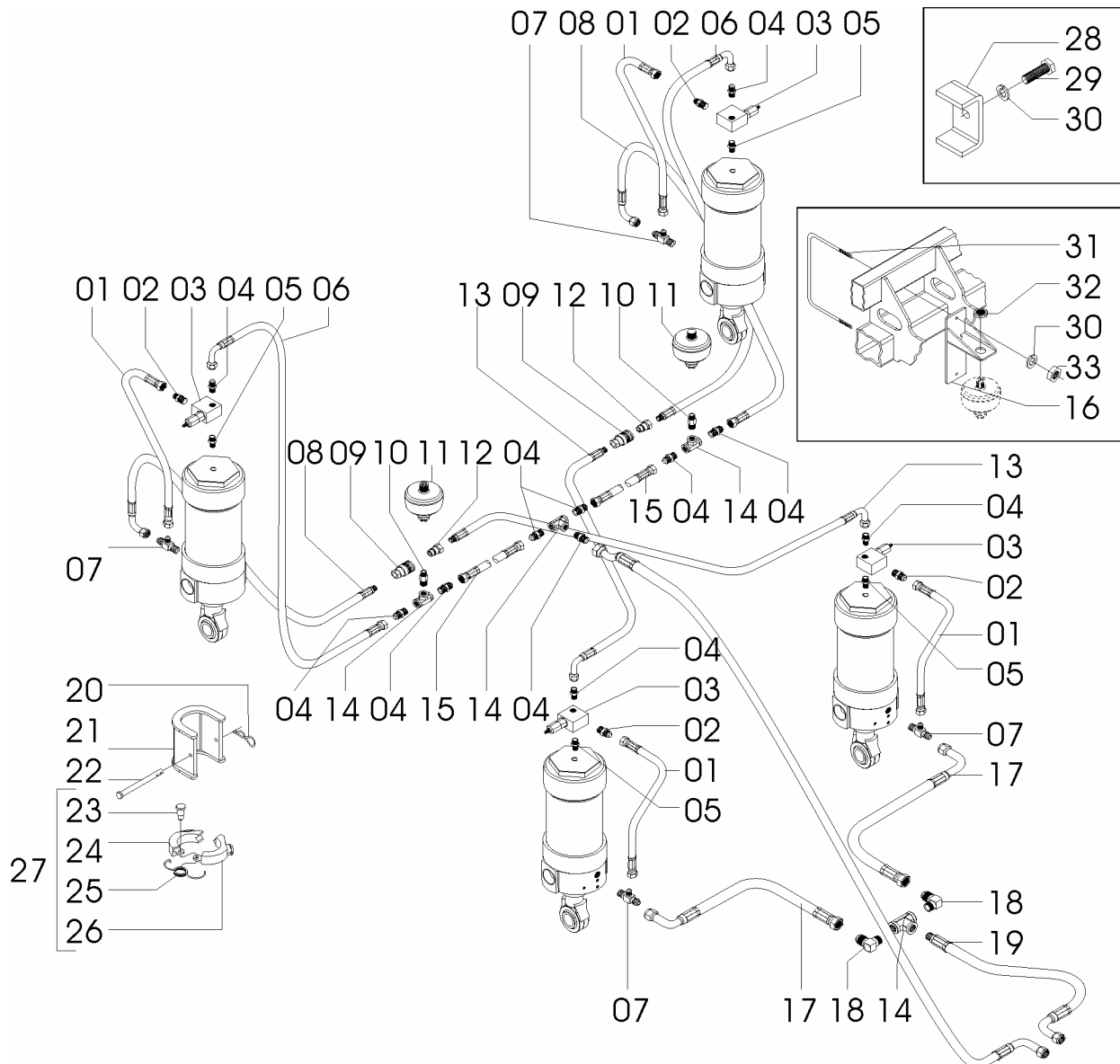
Catálogo de Peças

PAR 5000/6000/7000 TRANS

69105500 – SISTEMA HIDRÁULICO C/ MARCADOR DE LINHA PAR 5000

69105600 – SISTEMA HIDRÁULICO C/ MARCADOR DE LINHA PAR 6000

69105700 – SISTEMA HIDRÁULICO C/ MARCADOR DE LINHA PAR 7000
(ATÉ DEZEMBRO DE 2003)



Catálogo de Peças

PAR 5000/6000/7000 TRANS



69105500 – SISTEMA HIDRÁULICO C/ MARCADOR DE LINHA PAR 5000
 69105600 – SISTEMA HIDRÁULICO C/ MARCADOR DE LINHA PAR 6000
 69105700 – SISTEMA HIDRÁULICO C/ MARCADOR DE LINHA PAR 7000
 (ATÉ DEZEMBRO DE 2003)

REF.	CÓDIGO	DENOMINAÇÃO	QT./CJ.		
			69105500	69105600	69105700
01	69106400	CJ. MANGUEIRA 3/8 X6000.....	4	4	4
02	05022253	ADAPTADOR ½ NPT X JIC ¾.....	5	5	5
03	05252622	VÁLVULA DIV. ½ X 3/8.....	4	4	4
04	05010025	ADAPTADOR MACHO ½ LPT N P/ 7/8 JIC.....	11	11	11
05	05022245	ADAPTADOR MACHO ½ NDT X ½ NPT.....	4	4	4
06	69106421	CJ. MANGUEIRA ½ X 3200.....	2	-	-
06	69106422	CJ. MANGUEIRA ½ X 3650.....	-	2	-
06	69106424	CJ. MANGUEIRA ½ X 4100.....	-	-	2
07	69100600	CJ. TORRE T.....	4	4	4
08	69106425	CJ. MANGUEIRA ½ X 5300.....	2	-	-
08	69106426	CJ. MANGUEIRA ½ X 5700.....	-	2	-
08	69106427	CJ. MANGUEIRA ½ X 6200.....	-	-	2
09	05182595	ENGATE RÁPIDO NPT ½ FEMEA.....	2	2	2
10	69100028	CONEXÃO ACUMULADOR.....	2	2	2
11	86440998	ACUMULADOR DE PRES. 0,7LT A 55 BRA.....	2	-	-
11	86440997	ACUMULADOR DE PRES. 0,7LT A 55 BRA.....	-	2	-
11	86440996	ACUMULADOR DE PRES. 0,7LT A 55 BRA.....	-	-	2
12	05182596	ENGATE RÁPIDO NPT ½ MACHO.....	2	2	2
13	69106414	CJ. MANGUEIRA ½ X 300	2	2	2
14	05372662	TEE FEMEA 140 8.8.8 C.....	4	4	4
15	69106412	CJ. MANGUEIRA ½ X 230.....	2	2	2
16	69101600	CJ. SUPORTE ACUMULADOR.....	2	2	2
17	69106418	CJ. MANGUEIRA ½ X 1050.....	2	2	2
18	05350017	ADAPTADOR 901/2 – 14377/8 – 14.....	2	2	2
19	69106410	CJ. MANGUEIRA ½ X 150.....	1	1	1
20	03090017	GRAMPO DE PRESSÃO 3/32.....	2	2	2
21	69100100	CJ. REGULADOR ESQUERDO.....	2	2	2
21	69100200	CJ. CALÇO MENOR.....	2	2	2
21	69100300	CJ. CALÇO DE TRANSPORTE.....	2	2	2
22	58070002	PINO.....	2	2	2
23	69100001	PINO CALÇO.....	2	2	2
24	69100002	PINO ESQUERDO.....	2	2	2
25	28470075	MOLA CALÇO CILINDRO.....	2	2	2
26	69100003	PINO DIREITO.....	2	2	2
27	69105000	CJ. CALÇO.....	2	2	2
28	69100037	SUPORTE MANGUEIRA.....	2	2	2
29	818808040	PARAFUSO SEXT. M 8.....	2	2	2
30	83010108	ARRUELA DE PRESSÃO M 8.....	6	6	6
31	69080079	ABRAÇADEIRA M 8.....	2	2	2
32	69100023	PORCA ACUMULADOR.....	2	2	2
33	82050708	PORCA SEXT. M 8.....	2	2	2



Catálogo de Peças

PAR 5000/6000/7000 TRANS

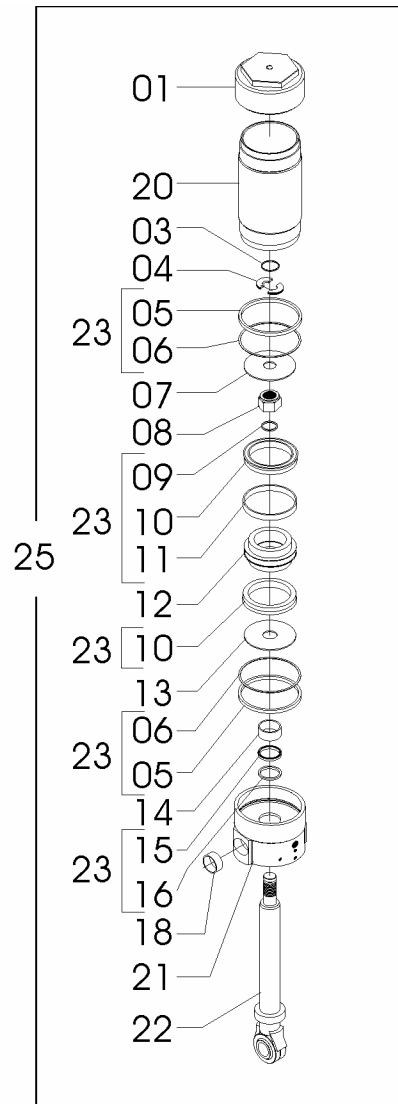
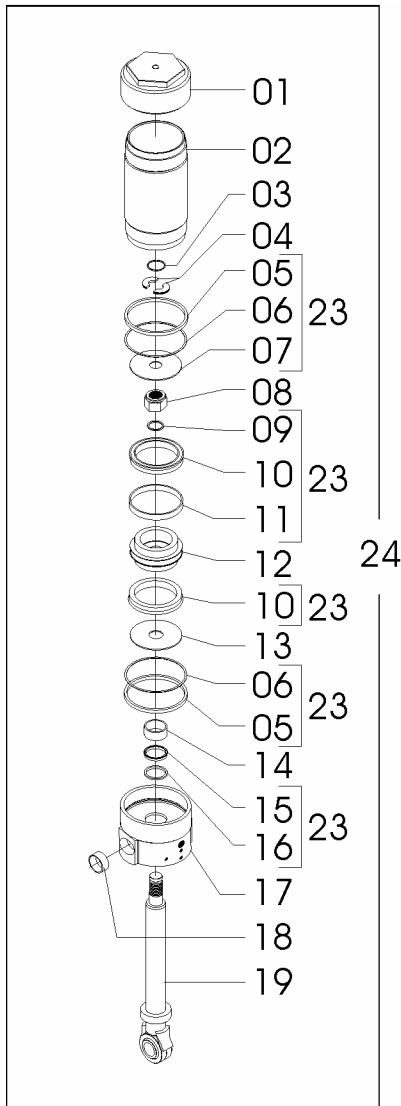
69105500 – SISTEMA HIDRÁULICO C/ MARCADOR DE LINHA PAR 5000

69105600 – SISTEMA HIDRÁULICO C/ MARCADOR DE LINHA PAR 6000

69105700 – SISTEMA HIDRÁULICO C/ MARCADOR DE LINHA PAR 7000

(ATÉ DEZEMBRO DE 2003)

(CONTINUAÇÃO – C.J. CILINDRO HIDRÁULICO)



Catálogo de Peças

PAR 5000/6000/7000 TRANS



69105500 – SISTEMA HIDRÁULICO C/ MARCADOR DE LINHA PAR 5000
 69105600 – SISTEMA HIDRÁULICO C/ MARCADOR DE LINHA PAR 6000
 69105700 – SISTEMA HIDRÁULICO C/ MARCADOR DE LINHA PAR 7000
 (ATÉ DEZEMBRO DE 2003)
 (CONTINUAÇÃO – CJ. CILINDRO HIDRÁULICO)

REF	CÓDIGO	DENOMINAÇÃO	QT. / CJ.		
			69105500	69105600	69105700
01	69100014	TAMPA TRASEIRA.....	4	4	4
02	69101800	CJ. CAMISA MAIOR.....	2	2	2
03	28470083	MOLA CHAVETA.....	4	4	4
04	69100013	CHAVETA.....	8	8	8
05	90112438	ANEL O'RING 2-438 N 3000-70 B.....	8	8	8
06	69100009	ANEL PARKER.....	8	8	8
07	69100012	ARRUELA TRASEIRA.....	4	4	4
08	8201024308	PORCA AUTOTR. UNIF. 1.1/2" 12 F 8.8.....	4	4	4
09	90112222	ANEL O'RING 2-222.....	4	4	4
10	86904153	GAXETA PARKER 6-590004727-885 DEEP.....	8	8	8
11	86916565	GUIA ÊMBOLO CILINDRO.....	4	4	4
12	69100011	ÊMBOLO.....	4	4	4
13	69100010	ARRUELA DIANTEIRA.....	4	4	4
14	86916560	GUIA HASTE	4	4	4
15	86905156	GAXETA PARKER 19702165-375 B.....	4	4	4
16	90512165	ANEL RASPADOR 66 D-2165.....	4	4	4
17	69100025	TAMPA DIANTEIRA.....	4	4	4
18	69100008	BUCHA TAMPA	8	8	8
19	69101700	CJ. HASTE MAIOR.....	2	2	2
20	69101900	CJ. CAMISA MENOR.....	2	2	2
21	69100005	TAMPA DIANTEIRA CILINDRO MENOR.....	2	2	2
22	69102000	CJ. HASTE MENOR	2	2	2
23	69105203	KIT REPARO P/ CILINDRO 69105202.....	4	4	4
24	69105201	CJ. CILINDRO MAIOR.....	2	2	2
25	69105202	CJ. CILINDRO MENOR.....	2	2	2



Catálogo de Peças

PAR 5000/6000/7000 TRANS

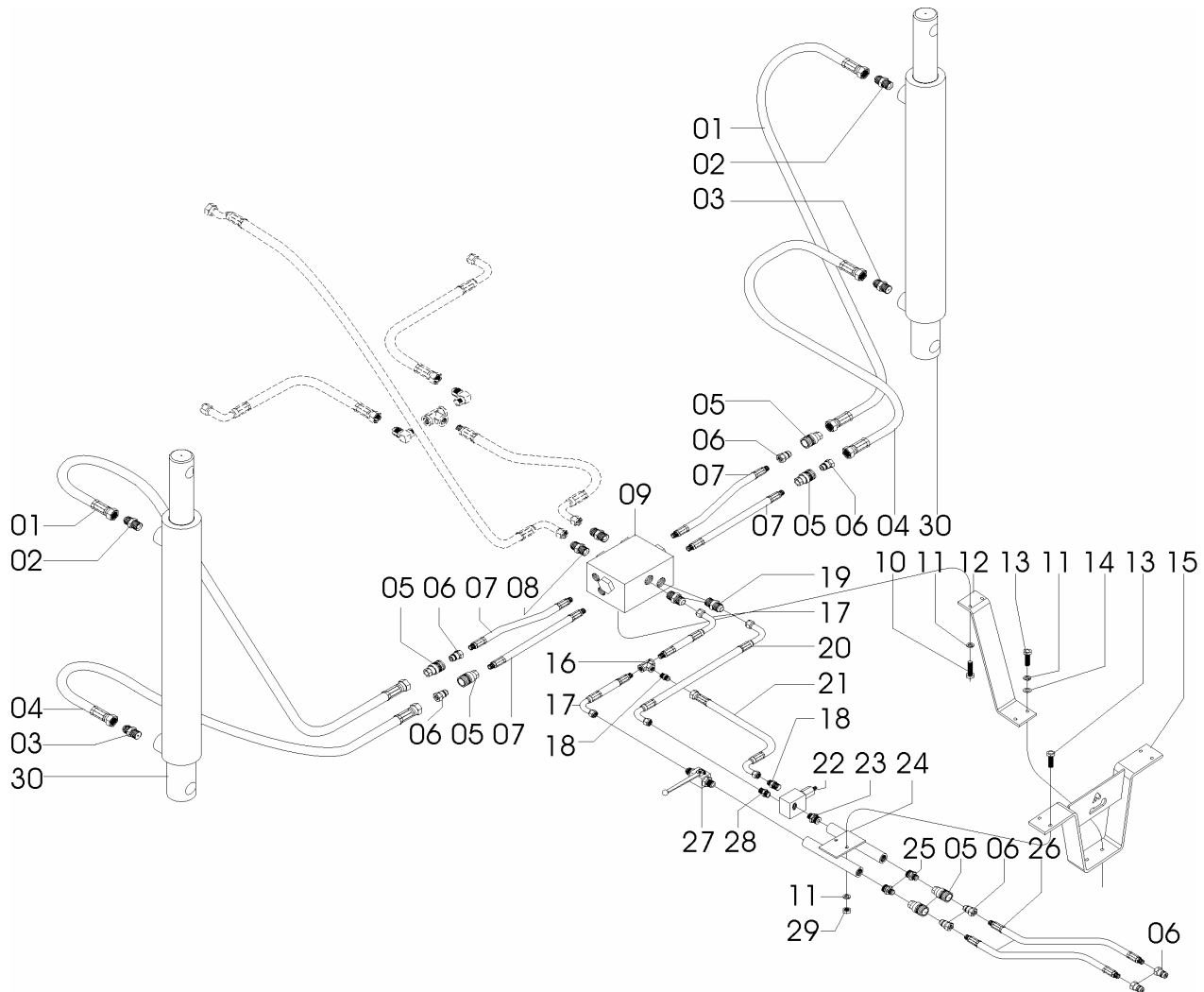
69105500 – SISTEMA HIDRÁULICO C/ MARCADOR DE LINHA PAR 5000

69105600 – SISTEMA HIDRÁULICO C/ MARCADOR DE LINHA PAR 6000

69105700 – SISTEMA HIDRÁULICO C/ MARCADOR DE LINHA PAR 7000

(ATÉ DEZEMBRO DE 2003)

(CONTINUAÇÃO – MARCADOR DE LINHA)



Catálogo de Peças

PAR 5000/6000/7000 TRANS



69105500 – SISTEMA HIDRÁULICO C/ MARCADOR DE LINHA PAR 5000
69105600 – SISTEMA HIDRÁULICO C/ MARCADOR DE LINHA PAR 6000
69105700 – SISTEMA HIDRÁULICO C/ MARCADOR DE LINHA PAR 7000
(ATÉ DEZEMBRO DE 2003)
(CONTINUAÇÃO - MARCADOR DE LINHA)

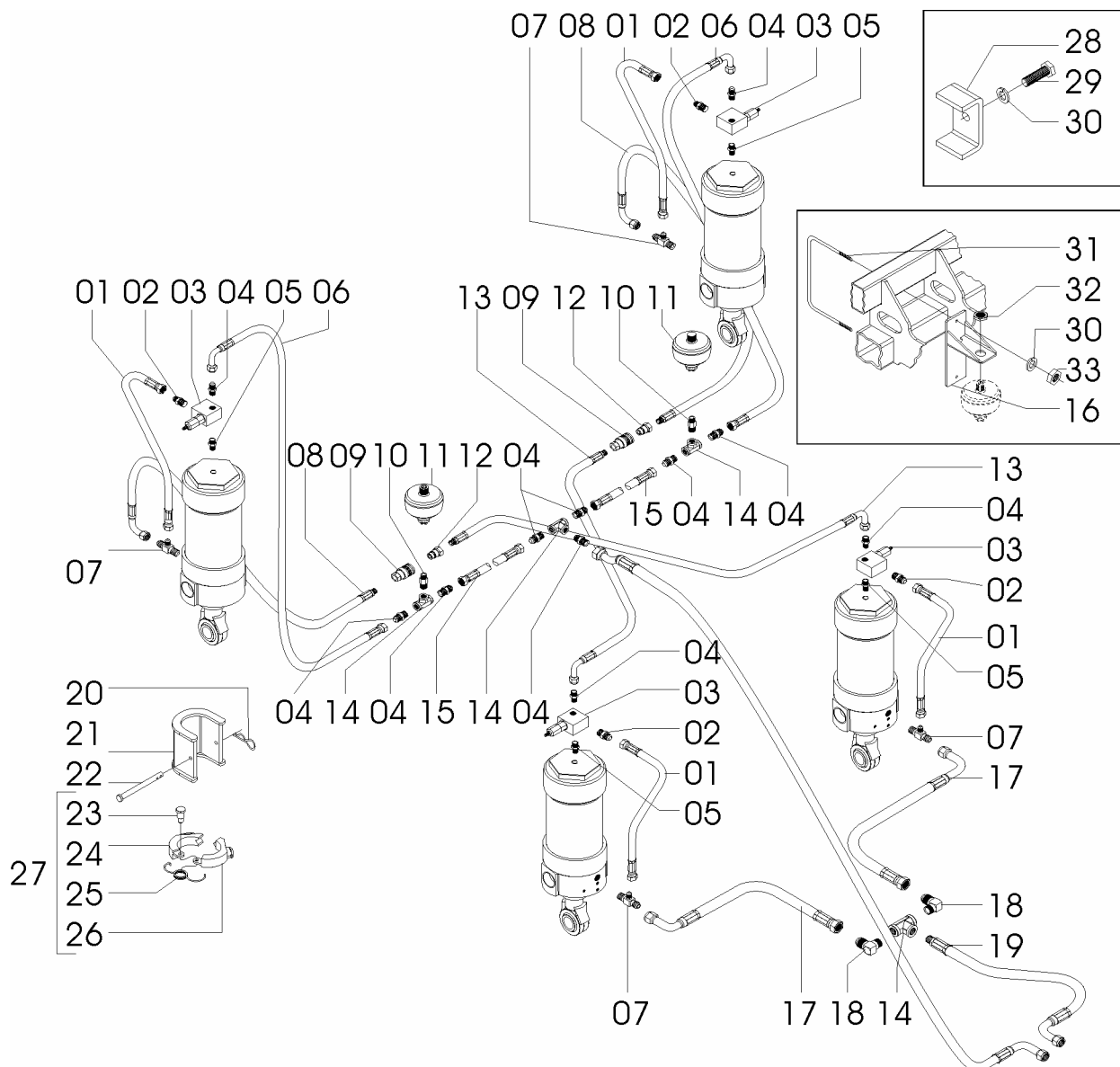
REF	CÓDIGO	DENOMINAÇÃO	QT. /CJ.		
			69105500	69105600	69105700
01	69106401	CJ. MANGUEIRA 3/8" X 2950.....	2	-	-
01	69106404	CJ. MANGUEIRA 3/8" X 3400.....	-	2	-
01	69106407	CJ. MANGUEIRA 3/8" X 3900.....	-	-	2
02	15220005	ADAPTADOR.....	2	2	2
03	05022230	ADAPTADOR MACHO NPT 3/8" X 3/4.....	2	2	2
04	69106403	CJ. MANGUEIRA 3/8" X 3350.....	2	-	-
04	69106406	CJ. MANGUEIRA 3/8" X 3800.....	-	2	-
04	69106409	CJ. MANGUEIRA 3/8" X 4300.....	-	-	2
05	05182595	ENGATE RÁPIDO NPT 1/2 FEMEA.....	6	6	6
06	05182596	ENGATE RÁPIDO NPT 1/2 MACHO.....	8	8	8
07	69106402	CJ. MANGUEIRA 3/8" X 3350.....	4	-	-
07	69106405	CJ. MANGUEIRA 3/8" X 3800.....	-	4	-
07	69106408	CJ. MANGUEIRA 3/8" X 4300.....	-	-	4
08	05820029	ADAPTADOR 412-14 ADAPT. RETO 3/4 O'RING 7/8 JIC..	2	2	2
09	05252622	VÁLVULA DIV. 1/2 X 3/8.....	1	1	1
10	05680296	PARAFUSO SEXT. M3/8 X 1.1/4.....	2	2	2
11	83010110	ARRUELA DE PRESSÃO M 10.....	8	8	8
12	69100029	SUPORTE VÁLVULA MARCADOR.....	1	1	1
13	818810025	PARAFUSO SEXT. M10.....	8	8	8
14	56120024	ARRUELA LISA.....	2	2	2
15	69101400	CJ. SUPORTE FILTRO.....	1	1	1
16	05372662	TEE FEMEA 140 8.8.8 C.....	1	1	1
17	69106428	CJ. MANGUEIRA NPT 1/2" X 325.....	2	2	2
18	05010025	ADAPTADOR MACHO 1/2" LPTN.....	2	2	2
19	05030009	ADAPTADOR NPTF 3/8" X 18 C/ O1 7/8" JIC	2	2	2
20	69106415	CJ. MANGUEIRA 1/2" X 300.....	1	1	1
21	69106416	CJ. MANGUEIRA 1/2" X 400.....	1	1	1
22	05252622	VÁLVULA DIV. 1/2 X 3/8.....	1	1	1
23	05010039	ADAPTADOR JIC 7/8" X M24 X 1,5.....	1	1	1
24	69101500	CJ. TUBO MANGUEIRAS.....	2	2	2
25	05010003	ADAPTADOA AMA 8 X 1/4" NPT	2	2	2
26	69106423	CJ. MANGUEIRA 1/2" X 4000.....	2	2	2
27	86319008	VÁLVULA ESFERA 7/8 JIC X M24.....	1	1	1
28	05022242	ADAPTADOR 1/2" NPT X JIC 3/3".....	1	1	1
29	82050710	PORCA SEXT. M10.....	2	2	2
30	29050500	CJ. CILINDRO HIDRALICO.....	2	2	2



Catálogo de Peças

PAR 5000/6000/7000 TRANS

69106700 - SISTEMA HIDRÁULICO S/ MARCADOR DE LINHA PAR 5000
 69106800 - SISTEMA HIDRÁULICO S/ MARCADOR DE LINHA PAR 6000
 69106900 - SISTEMA HIDRÁULICO S/ MARCADOR DE LINHA PAR 7000
 (ATÉ DEZEMBRO DE 2003)



Catálogo de Peças

PAR 5000/6000/7000 TRANS



69106700 - SISTEMA HIDRÁULICO S/ MARCADOR DE LINHA PAR 5000
69106800 - SISTEMA HIDRÁULICO S/ MARCADOR DE LINHA PAR 6000
69106900 - SISTEMA HIDRÁULICO S/ MARCADOR DE LINHA PAR 7000
(ATÉ DEZEMBRO DE 2003)

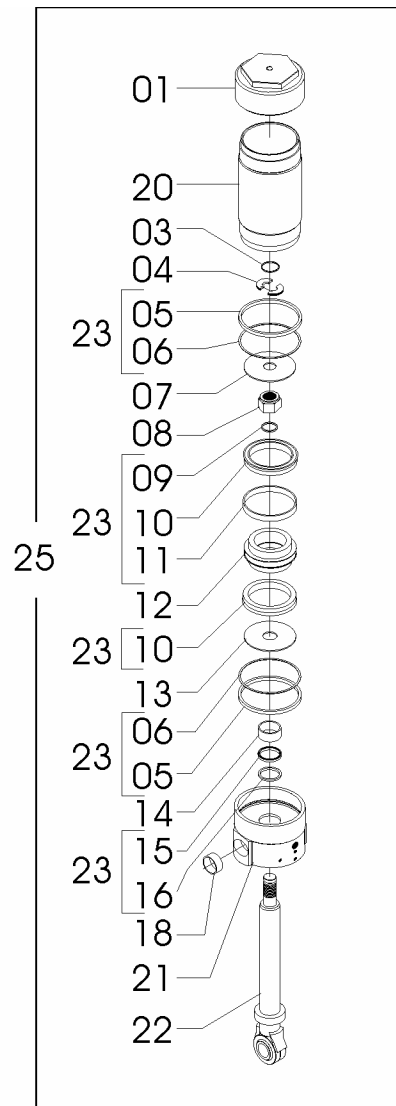
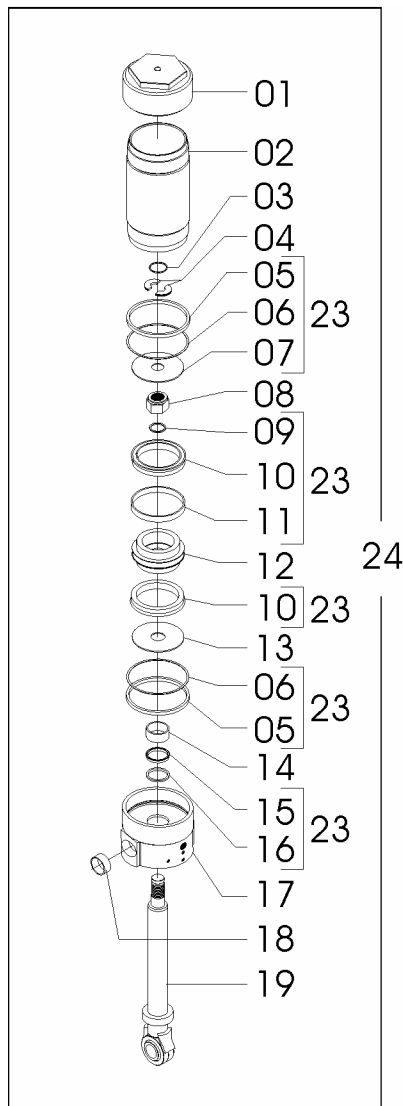
REF.	CÓDIGO	DENOMINAÇÃO	69106700	QT. / C.J. 69106800	69106900
01	69106400	CJ. MANGUEIRA 3/8 X600.....	4	4	2
02	05022243	ADAPTADOR 1/2" NPT X JIC 3/4".....	5	5	5
03	05252622	VÁLVULA DIV. 1/2 X 3/8.....	4	4	4
04	05010025	ADAPTADOR MACHO 1/2" LPT N. P/ 7/8 JIC.....	11	11	11
05	05022245	ADAPTADOR MACHO 1/2" NDT X 1/2 NPT.....	4	4	4
06	69106421	CJ. MANGUEIRA 1/2 X 3200.....	2	-	-
06	69106422	CJ. MANGUEIRA 1/2 X 3650.....	-	2	-
06	69106424	CJ. MANGUEIRA 1/2 X 4100.....	-	-	2
07	69100600	CJ. TORRE T.....	4	4	4
08	69106425	CJ. MANGUEIRA 1/2 X 5300.....	2	-	-
08	69106426	CJ. MANGUEIRA 1/2 X 5700.....	-	2	-
08	69106427	CJ. MANGUEIRA 1/2 X 6200.....	-	-	2
09	05182595	ENGATE RÁPIDO NPT 1/2 FEMEA.....	2	2	2
10	69100028	CONEXÃO ACUMULADOR.....	2	2	2
11	86440998	ACUMULADOR DE PRES. 0,7LT CARR. A 55 BRA.....	2	-	-
11	86440997	ACUMULADOR DE PRES. 0,7LT CARR. A 55 BRA.....	-	2	-
11	86440996	ACUMULADOR DE PRES. 0,7LT CARR. A 55 BRA.....	-	-	2
12	05182596	ENGATE RÁPIDO NPT 1/2 MACHO.....	2	2	2
13	69106414	CJ. MANGUEIRA 1/2 X 300.....	2	2	2
14	05372662	TEE FEMEA 140 8.8.	4	4	4
15	69106412	CJ. MANGUEIRA 1/2 X 230.....	2	2	2
16	69101600	CJ. SUPORTE ACUMULADOR.....	1	1	1
17	69106418	CJ. MANGUEIRA 1/2 X 1050.....	2	2	2
18	05350017	ADAPTADOR 90 1/2 - 14377/8-14.....	2	2	2
19	69106410	CJ. MANGUEIRA 1/2 X 150.....	1	1	1
20	03090017	GRAMPO DE PRESSÃO 3/32".....	2	2	2
21	69100100	CJ. REGULADOR ESQUERDO.....	2	2	2
21	69100200	CJ. CALÇO MENOR.....	2	2	2
21	69100300	CJ. CALÇO DE TRANSPORTE.....	2	2	2
22	58070002	PINO.....	2	2	2
23	69100001	PINO CALÇO.....	2	2	2
24	69100002	PINO ESQUERDO.....	2	2	2
25	28470075	MOLA CALÇO CILINDRO.....	2	2	2
26	69100003	PINO DIREITO.....	2	2	2
27	69105000	CJ. CALÇO.....	2	2	2
28	69100037	SUPORTE MANGUEIRA.....	2	2	2
29	818808040	PARAFUSO SEXT. M8 X 40.....	2	2	2
30	83010108	ARRUELA DE PRESSÃO M 8.....	2	2	2
31	69080079	ABRAÇADEIRA M8.....	2	2	2
32	69100023	PORCA ACUMULADOR.....	2	2	2
33	82050708	PORCA SEXT. M8.....	2	2	2



Catálogo de Peças

PAR 5000/6000/7000 TRANS

69106700 - SISTEMA HIDRÁULICO S/ MARCADOR DE LINHA PAR 5000
 69106800 - SISTEMA HIDRÁULICO S/ MARCADOR DE LINHA PAR 6000
 69106900 - SISTEMA HIDRÁULICO S/ MARCADOR DE LINHA PAR 7000
 (ATÉ DEZEMBRO DE 2003)
 (CONTINUAÇÃO - C.J. CILINDRO HIDRÁULICO)



Catálogo de Peças

PAR 5000/6000/7000 TRANS



69106700 - SISTEMA HIDRÁULICO S/ MARCADOR DE LINHA PAR 5000
 69106800 - SISTEMA HIDRÁULICO S/ MARCADOR DE LINHA PAR 6000
 69106900 - SISTEMA HIDRÁULICO S/ MARCADOR DE LINHA PAR 7000
 (ATÉ DEZEMBRO DE 2003)
 (CONTINUAÇÃO – CJ. CILINDRO HIDRÁULICO)

REF.	CÓDIGO	DENOMINAÇÃO	QT. / CJ.		
			69106700	69106800	69106900
01	69100024	TAMPA TRASEIRA.....	4	4	2
02	69100007	CAMISA MAIOR.....	2	2	2
03	28470083	MOLA CHAVETA.....	4	4	4
04	69100013	CHAVETA.....	8	8	8
05	90112438	ANEL O'RING 2-438 N 3000-70 B.....	8	8	8
06	69100009	ANEL PARKER.....	8	8	8
07	69100012	ARRUELA TRASEIRA.....	4	4	4
08	8201024308	PORCA AUTOTR. UNF. 1.1/2" 12 F 8.8.....	4	4	4
09	90112222	ANEL O'RING 2-222.....	4	4	4
10	86904153	GAXETA PARKER 6-59004727-885 DEEP.....	8	8	8
11	86916565	GUIA ÊMBOLO CILINDRO.....	4	4	4
12	69100011	ÊMBOLO.....	4	4	4
13	69100010	ARRUELA DIANTEIRA.....	4	4	4
14	86916560	GUIA HASTE.....	4	4	4
15	86905156	GAXETA PARKER 19702165-375 B.....	4	4	4
16	90512165	ANEL RASPADOR 66 D-2165.....	4	4	4
17	69100025	TAMPA DIANTEIRA.....	4	4	4
18	69100008	BUCHA TAMPA.....	8	8	8
19	69100500	CJ. HASTE MAIOR.....	2	2	2
20	69100006	CAMISA MENOR.....	2	2	2
21	69100005	TAMPA DIANTEIRA CILINDRO MENOR.....	2	2	2
22	69100400	CJ. HASTE MENOR.....	2	2	2
23	69105203	KIT REPARO P/ CILINDRO 691053202.....	4	4	4
24	69105201	CJ. CILINDRO MAIOR.....	2	2	2
25	69105202	CJ. CILINDRO MENOR.....	2	2	2



Catálogo de Peças

PAR 5000/6000/7000 TRANS

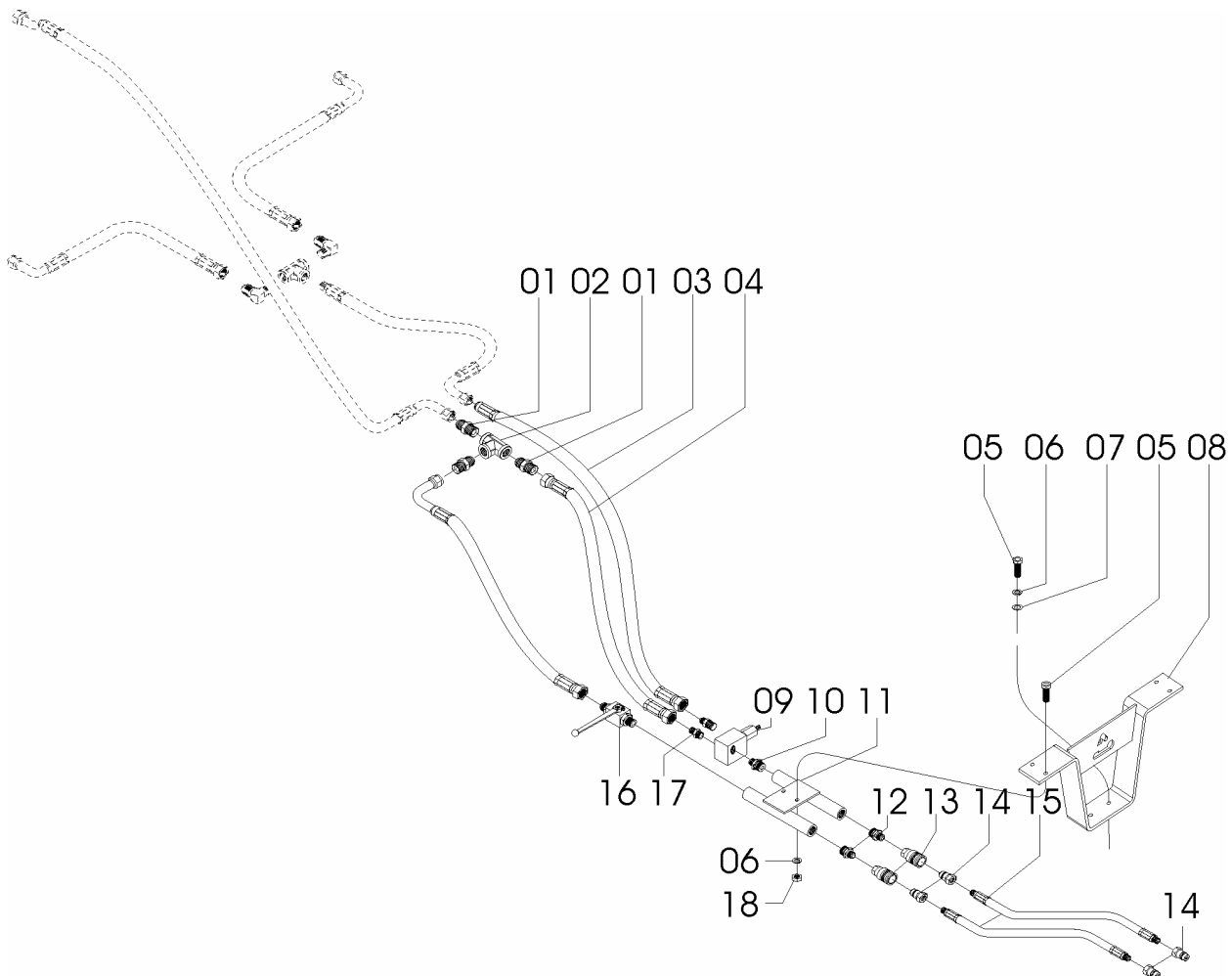
69106700 - SISTEMA HIDRÁULICO S/ MARCADOR DE LINHA PAR 5000

69106800 - SISTEMA HIDRÁULICO S/ MARCADOR DE LINHA PAR 6000

69106900 - SISTEMA HIDRÁULICO S/ MARCADOR DE LINHA PAR 7000

(ATÉ DEZEMBRO DE 2003)

(CONTINUAÇÃO- SISTEMA HIDRÁULICO S/ MARCADO DE LINHA)



PAR 5000/6000/7000 TRANS



69106700 - SISTEMA HIDRÁULICO S/ MARCADOR DE LINHA PAR 5000
69106800 - SISTEMA HIDRÁULICO S/ MARCADOR DE LINHA PAR 6000
69106900 - SISTEMA HIDRÁULICO S/ MARCADOR DE LINHA PAR 7000
(ATÉ DEZEMBRO DE 2003)
(CONTINUAÇÃO SISTEMA HIDRÁULICO S/ MARCADO DE LINHA)

REF.	CÓDIGO	DENOMINAÇÃO	QT. / CJ.		
			69106700	69106800	69106900
01	05010025	ADAPTADOR MACHO ½" LDT N.....	3	3	3
02	05372662	TEE FEMEA 140 8.8.8 C.....	1	1	1
03	69106428	CJ. MANGUEIRA ½" X 325.....	1	1	1
04	69106415	CJ. MANGUEIRA ½" X 300.....	1	1	1
05	818810025	PARAFUSO SEXT. M8	6	6	6
06	83010110	ARRUELA DE PRESSÃO M10.....	8	8	8
07	56120024	ARRUELA LISA.....	2	2	2
08	69101400	CJ. SUPORTE FILTRO	1	1	1
09	05252622	VÁLVULA DIV. ½" X3/8.....	1	1	1
10	05010039	ADAPTADOR JIC 7/8 X24 X 1,5.....	1	1	1
11	69101500	CJ. TUBO MANGUEIRAS.....	2	2	2
12	05010003	ADAPTADOR AMA 8 X ¼" NPT.....	2	2	2
13	05182595	ENGATE RÁPIDO NPT ½ FEMEA.....	2	2	2
14	05182596	ENGATE RÁPIDO NPT ½ MACHO.....	4	4	4
15	69106423	CJ. MANGUEIRA ½" X 400.....	2	2	2
16	69106416	CJ. MANGUEIRA ½" X400.....	1	1	1
17	86319008	VÁLVULA ESFERA 7/8 JIC	1	1	1
18	82050710	PORCA SEXT. M10.....	4	4	4



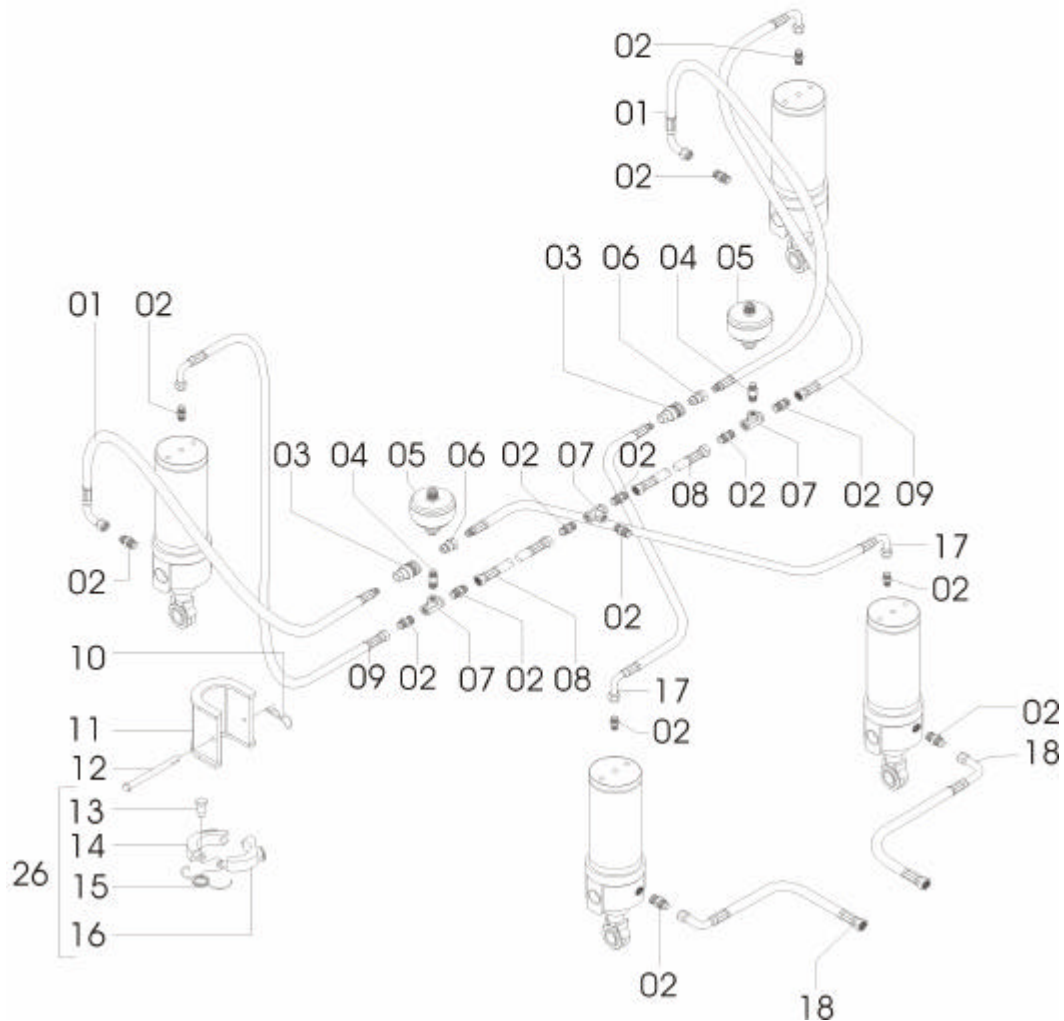
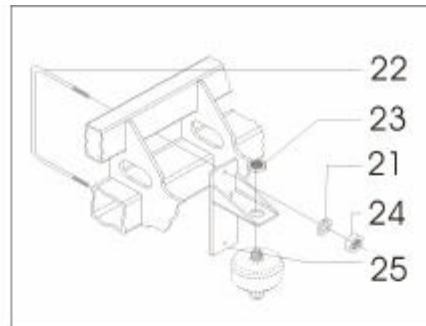
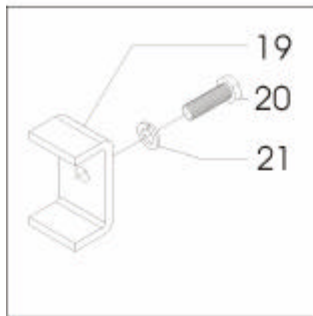
Catálogo de Peças

PAR 5000/6000/7000 TRANS

69105200 – SISTEMA HIDRÁULICO S/ MARCADOR DE LINHA PAR 5000

69105300 – SISTEMA HIDRÁULICO S/ MARCADOR DE LINHA PAR 6000

69105400 – SISTEMA HIDRÁULICO S/ MARCADOR DE LINHA PAR 7000



Catálogo de Peças

PAR 5000/6000/7000 TRANS



69105200 – SISTEMA HIDRÁULICO S/ MARCADOR DE LINHA PAR 5000

69105300 – SISTEMA HIDRÁULICO S/ MARCADOR DE LINHA PAR 6000

69105400 – SISTEMA HIDRÁULICO S/ MARCADOR DE LINHA PAR 7000

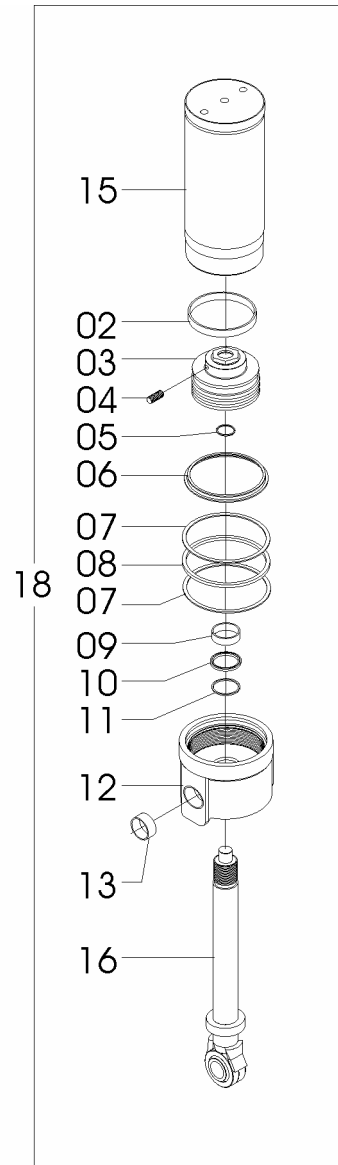
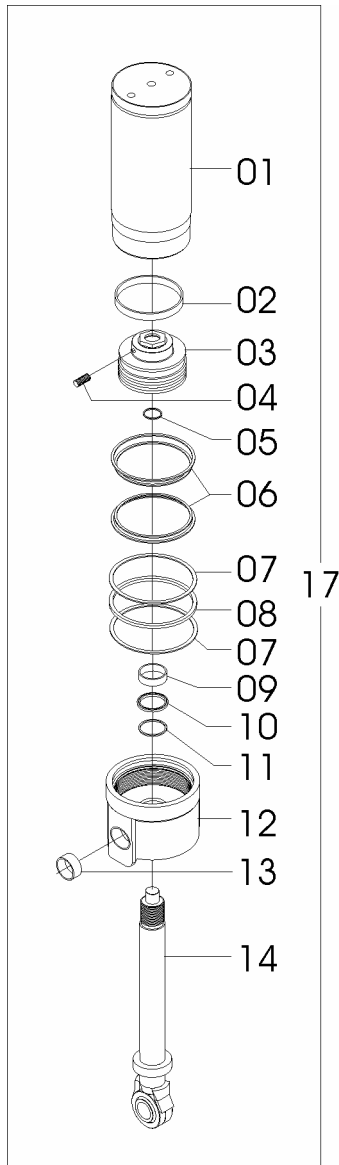
REF.	CÓDIGO	DENOMINAÇÃO	QT. / C.J.		
			69105200	69105300	69105400
01	69106425	CJ. MANGUEIRA ½" X 5300.....	2	-	-
01	69106426	CJ. MANGUEIRA ½" X 5700.....	-	2	-
01	69106427	CJ. MANGUEIRA ½" X 6200.....	-	-	2
02	05010025	ADAPTADOR MACHO ½" LPT N.....	15	15	15
03	05182595	ENGATE RÁPIDO NPT ½ FEMEA.....	4	4	4
04	69100028	CONEXÃO ACUMULADOR.....	2	1	1
05	86440998	ACUNULADOR DE PRESSÃO 0,7LT-C.....	2	-	-
05	86440997	ACUNULADOR DE PRESSÃO 0,7LT-C.....	-	2	-
05	86440996	ACUNULADOR DE PRESSÃO 0,7LT-C.....	2	-	2
06	05182596	ENGATE RÁPIDO NPT ½ MACHO.....	6	2	2
07	05372662	TEE FEMEA 140 8.8.8 C.....	4	4	4
08	69106421	CJ. MANGUEIRA ½ X 3200.....	2	-	-
08	69106422	CJ. MANGUEIRA ½ X 3650.....	-	2	-
08	69106424	CJ. MANGUEIRA ½ X 4100.....	-	-	2
09	69106413	CJ. MANGUEIRA ½" X 300.....	2	-	-
09	69106414	CJ. MANGUEIRA ½" X 300.....	-	2	2
10	03090017	GRAMPO DE PRESSÃO 3/32".....	2	2	2
11	69100100	CJ. REGULADOR ESQUERDO.....	2	2	2
11	69100200	CJ. CALÇO MENOR.....	2	2	2
11	69100300	CJ. CALÇO DE TRANSPORTE.....	2	2	2
12	58070002	PINO.....	2	2	2
13	69100001	PINO CALÇO.....	2	2	2
14	69100002	CALÇO ESQUERDO.....	2	2	2
15	28470075	MOLA CALÇO CILINDRO.....	2	2	2
16	69100003	CALÇO DIREITO.....	2	2	2
17	69105000	CJ. CALÇO.....	2	2	2
18	69106417	CJ. MANGUEIRA ½" X 600.....	2	2	2
19	05350017	ADAPTADOR 901/2-14377/8-14.....	2	2	2
20	69106420	CJ. MANGUEIRA ½" X 3000.....	1	1	1
21	69106415	CJ. MANGUEIRA ½" X 300.....	1	-	-
21	69106411	CJ. MANGUEIRA ½" X 200.....	-	1	1
22	86319008	VÁLVULA ESFERA 7/8 JIC.....	1	1	1
23	05010039	ADAPTADOR JIC 7/8" X M 24 X 1,5.....	1	1	1
24	69101500	CJ. TUBO MANGUEIRAS.....	2	2	2
25	818810025	PARAFUSO CAB. SEXT. 10 X 25 8.8.....	2	2	2
26	69101400	CJ SUPORTE FILTRO.....	1	1	1
27	83010110	ARRUELA DE PRESSÃO M10.....	2	2	2
28	82050710	PORCA SEXT. M 10.....	4	4	4
29	69100037	SUPORTE MANGUEIRA.....	2	2	2
30	818808040	PARAFUSO CAB. SEXT. 8 X 40 8.8.....	2	2	2
31	83010108	ARRUELA DE PRESSÃO M 8.....	6	6	6
32	69080079	ABRAÇADEIRA M 8.....	2	2	2
33	69100023	PORCA ACUMULADOR.....	2	2	2
34	05233016	PORCA GIR. FJ 9122-08-06 S.....	4-	-	4
35	69101600	CJ. SUPORTE ACUMULADOR.....	2	2	2
36	05010003	ADAPTADOR AMA 8/1/4" NPT.....	2	2	2
37	69106423	CJ MANGUEIRA ½" X 4000.....	2	2	2
38	69106412	CJ. MANGUEIRA ½" X 230.....	2	2	2



Catálogo de Peças

PAR 5000/6000/7000 TRANS

69105200 – SISTEMA HIDRÁULICO S/ MARCADOR DE LINHA PAR 5000
 69105300 – SISTEMA HIDRÁULICO S/ MARCADOR DE LINHA PAR 6000
 69105400 – SISTEMA HIDRÁULICO S/ MARCADOR DE LINHA PAR 7000
 (CONTINUAÇÃO – C.J. CILINDRO HIDRÁULICO)



Catálogo de Peças

PAR 5000/6000/7000 TRANS



69105200 – SISTEMA HIDRÁULICO S/ MARCADOR DE LINHA PAR 5000

69105300 – SISTEMA HIDRÁULICO S/ MARCADOR DE LINHA PAR 6000

**69105400 – SISTEMA HIDRÁULICO S/ MARCADOR DE LINHA PAR 7000
(CONTINUAÇÃO – CJ. CILINDRO HIDRÁULICO)**

REF.	CÓDIGO	DENOMINAÇÃO	QT. / CJ.		
			69105200	69105300	69105400
01	69101800	CJ. CAMISA MAIOR.....	2	2	2
02	86916565	GUIA ÊMBOLO CILINDRO.....	4	4	4
03	69100011	ÊMBOLO	4	4	4
04	811708030	PARAFUSO CAB. CIL. SEXT. INT. 8 X 30 (ALLEN).....	4	4	4
05	90112216	ANEL O'RING 2-216.....	4	4	4
06	86904161	GAXETA DE 1500-052-00211 E-BR.....	6	6	6
07	69100009	ANEL PARKER.....	8	8	8
08	90112440	ANEL O'RING 2-440.....	4	4	4
09	86916560	GUIA HASTE CILINDRO.....	4	4	4
10	86904150	GAXETA PARKER 6-39402165-500 B.....	4	4	4
11	90512165	ANEL RASPADOR 66 D-2165.....	4	4	4
12	69100025	TAMPA DIANTEIRA.....	4	4	4
13	69100008	BUCHA TAMPA.....	8	8	8
14	69101700	CJ. HASTE MAIOR.....	2	2	2
15	69101900	CJ.CAMISA MENOR.....	2	2	2
16	69102000	CJ. HASTE MENOR.....	2	2	2
17	69106600	CJ. CILINDRO MAIOR.....	2	2	2
18	69106500	CJ. CILINDRO MENOR.....	2	2	2



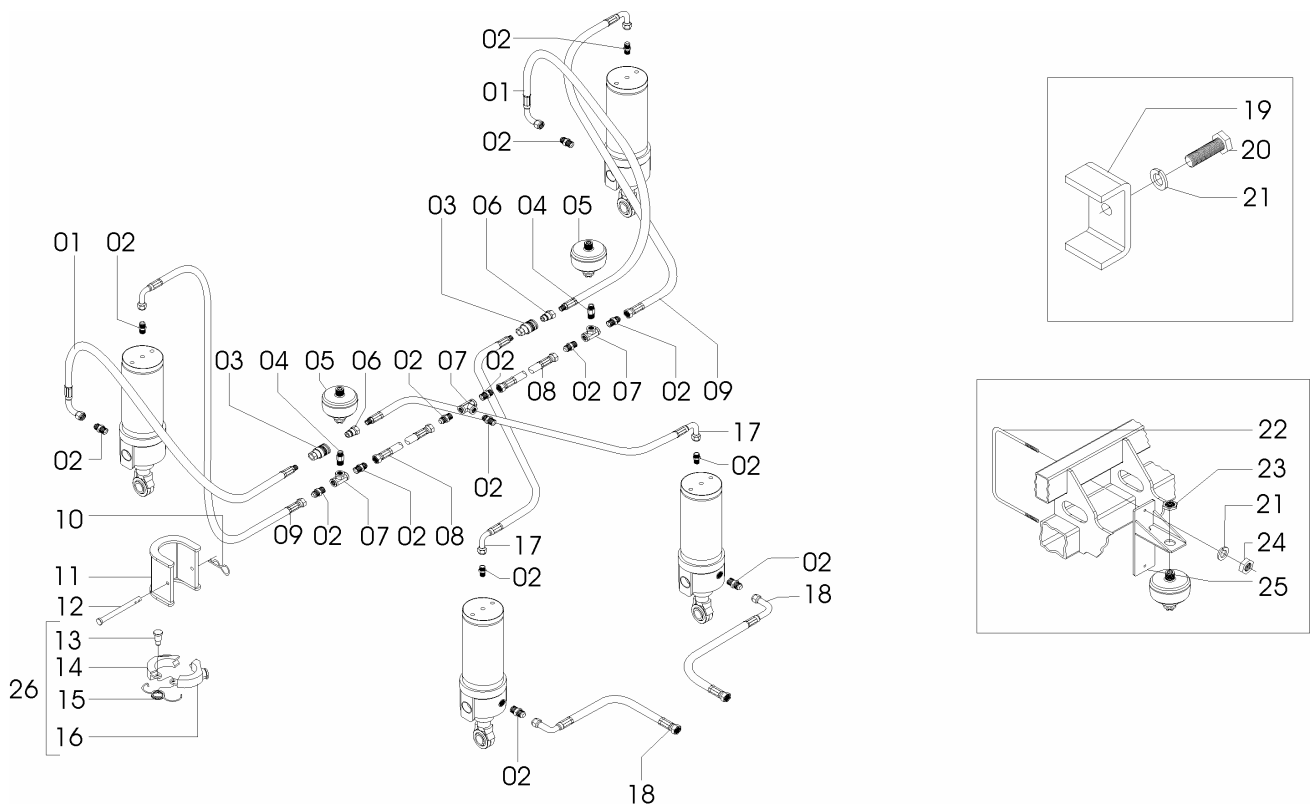
Catálogo de Peças

PAR 5000/6000/7000 TRANS

69107000 – SISTEMA HIDRÁULICO C/ MARCADOR DE LINHA PAR 5000

69107100 – SISTEMA HIDRÁULICO C/ MARCADOR DE LINHA PAR 6000

69107200 – SISTEMA HIDRÁULICO C/ MARCADOR DE LINHA PAR 7000



PAR 5000/6000/7000 TRANS



69107000 – SISTEMA HIDRÁULICO C/ MARCADOR DE LINHA PAR 5000
69107100 – SISTEMA HIDRÁULICO C/ MARCADOR DE LINHA PAR 6000
69107200 – SISTEMA HIDRÁULICO C/ MARCADOR DE LINHA PAR 7000

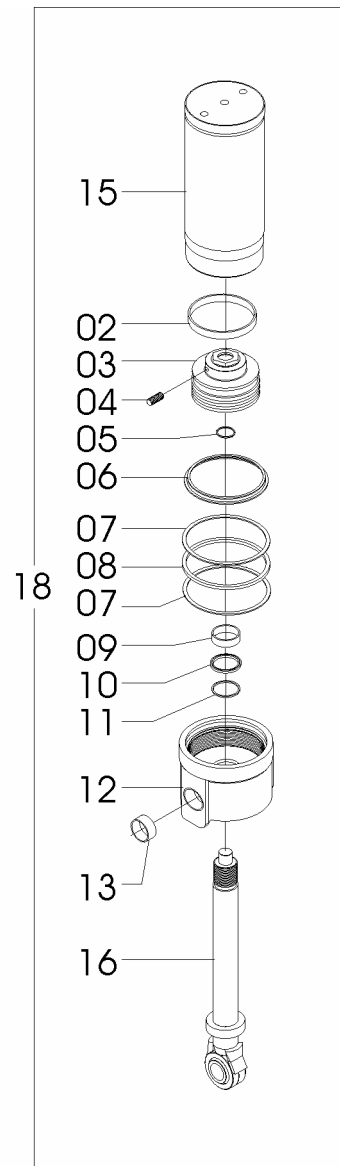
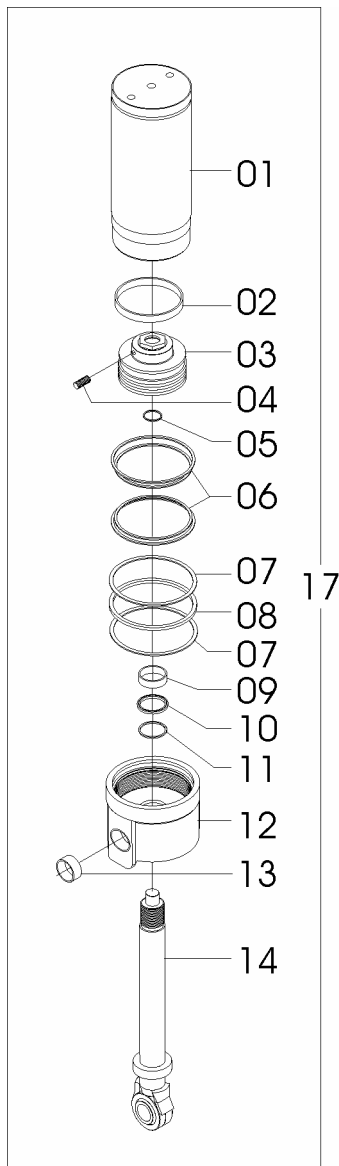
REF.	CÓDIGO	DENOMINAÇÃO	QT./CJ.		
			69107000	69107100	69107200
01	69106425	CJ MANGUEIRA ½" X 5300.....	2	-	-
01	69106426	CJ MANGUEIRA ½" X 5700.....	-	2	-
01	69106427	CJ MANGUEIRA ½" X 6200.....	-	-	2
02	05010025	ADAPTADOR MACHO ½" LPT N.....	15	15	15
03	05182595	ENGATE RÁPIDO NPT ½ FEMEA.....	2	2	2
04	69100028	CONEXÃO ACUMULADOR.....	2	1	1
05	86440998	ACUMULADOR DE PRESSÃO 0,7LT-C.....	2	-	-
05	86440997	ACUMULADOR DE PRESSÃO 0,7LT-C.....	-	2	-
05	86440996	ACUMULADOR DE PRESSÃO 0,7LT-C.....	-	-	2
06	05182596	ENGATE RÁPIDO NPT 1/2 MACHO	6	2	2
07	05372662	TEE FEMEA 140 8.8.8 C.....	4	4	4
08	69106412	CJ. MANGUEIRA ½" X 230.....	2	2	2
09	69106421	CJ. MANGUEIRA ½" X 3200.....	2	-	-
09	69106422	CJ. MANGUEIRA ½" X 3650.....	-	2	-
09	69106424	CJ. MANGUEIRA ½" X 4100.....	-	-	2
10	03090017	GRAMPO DE PRESSÃO 3/32".....	2	2	2
11	69100100	CJ. REGULADOR ESQUERDO.....	2	2	2
11	69100200	CJ. CALÇO MENOR.....	2	2	2
11	69100300	CJ. CALÇO DE TRANSPORTE.....	2	2	2
12	58070002	PINO.....	2	2	2
13	69100001	PINO CALÇO.....	2	2	2
14	69100002	CALÇO ESQUERDO.....	2	2	2
15	28470075	MOLA CALÇO CILINDRO.....	2	2	2
16	69100003	CALÇO DIREITO.....	2	2	2
17	69106413	CJ. MANGUEIRA ½" X 300	2	-	-
17	69106414	CJ. MANGUEIRA ½" X 300	-	2	2
18	69106417	CJ. MANGUEIRA ½" X 600	2	2	2
19	69100037	SUPORTE MANGUEIRA.....	2	2	2
20	818808040	PARAFUSO CAB. SEXT. M 8 X 40 8.8.....	2	2	2
21	83010108	ARRUELA DE PRESSÃO M 8.....	6	6	6
22	69080079	ABRAÇADEIRA M 8.....	2	2	2
23	69100023	PORCA ACUMULADOR.....	2	2	2
24	05233016	PORCA GIR. FJ 9122-08-06 S.....	2	2	2
25	69101600	CJ. SUPORTE ACUMULADOR.....	2	2	2
26	69105000	CJ. CALÇO.....	2	2	2



Catálogo de Peças

PAR 5000/6000/7000 TRANS

69107000 – SISTEMA HIDRÁULICO C/ MARCADOR DE LINHA PAR 5000
 69107100 – SISTEMA HIDRÁULICO C/ MARCADOR DE LINHA PAR 6000
 69107200 – SISTEMA HIDRÁULICO C/ MARCADOR DE LINHA PAR 7000
 (CONTINUAÇÃO – C.J. CILINDRO HIDRÁULICO)



PAR 5000/6000/7000 TRANS



69107000 – SISTEMA HIDRÁULICO C/ MARCADOR DE LINHA PAR 5000
 69107100 – SISTEMA HIDRÁULICO C/ MARCADOR DE LINHA PAR 6000
 69107200 – SISTEMA HIDRÁULICO C/ MARCADOR DE LINHA PAR 7000
 (CONTINUAÇÃO – CJ. CILINDRO HIDRÁULICO)

REF.	CÓDIGO	DENOMINAÇÃO	QT./CJ.		
			69107000	69107100	69107200
01	69101800	CJ. CAMISA MAIOR.....	2	2	2
02	86916565	GUIA ÊMBOLO CILINDRO.....	4	4	4
03	69100011	ÊMBOLO	4	4	4
04	811708030	PARAFUSO CAB. CIL. SEXT. INT. 8 X 30 (ALLEN).....	4	4	4
05	90112216	ANE.L O'RING 2-216.....	4	4	4
06	86904161	GAXETA DE 1500-052-00211 E-BR.....	6	6	6
07	69100009	ANEL PARBAK.....	8	8	8
08	90112440	ANEL O'RING 2-440.....	4	4	4
09	86916560	GUIA HASTE CILINDRO.....	4	4	4
10	86904158	GAXETA PARKER 6-39402165-500 B.....	4	4	4
11	90512165	ANEL RASPADOR 66 D-2165.....	4	4	4
12	69100025	TAMPA DIANTEIRA.....	4	4	4
13	69100008	BUCHA TAMPA.....	8	8	8
14	69101700	CJ. HASTE MAIOR.....	2	2	2
15	69101900	CJ.CAMISA MENOR.....	2	2	2
16	69102000	CJ. HASTE MENOR.....	2	2	2
17	69106600	CJ. CILINDRO MAIOR.....	2	2	2
18	69106500	CJ. CILINDRO MENOR.....	2	2	2



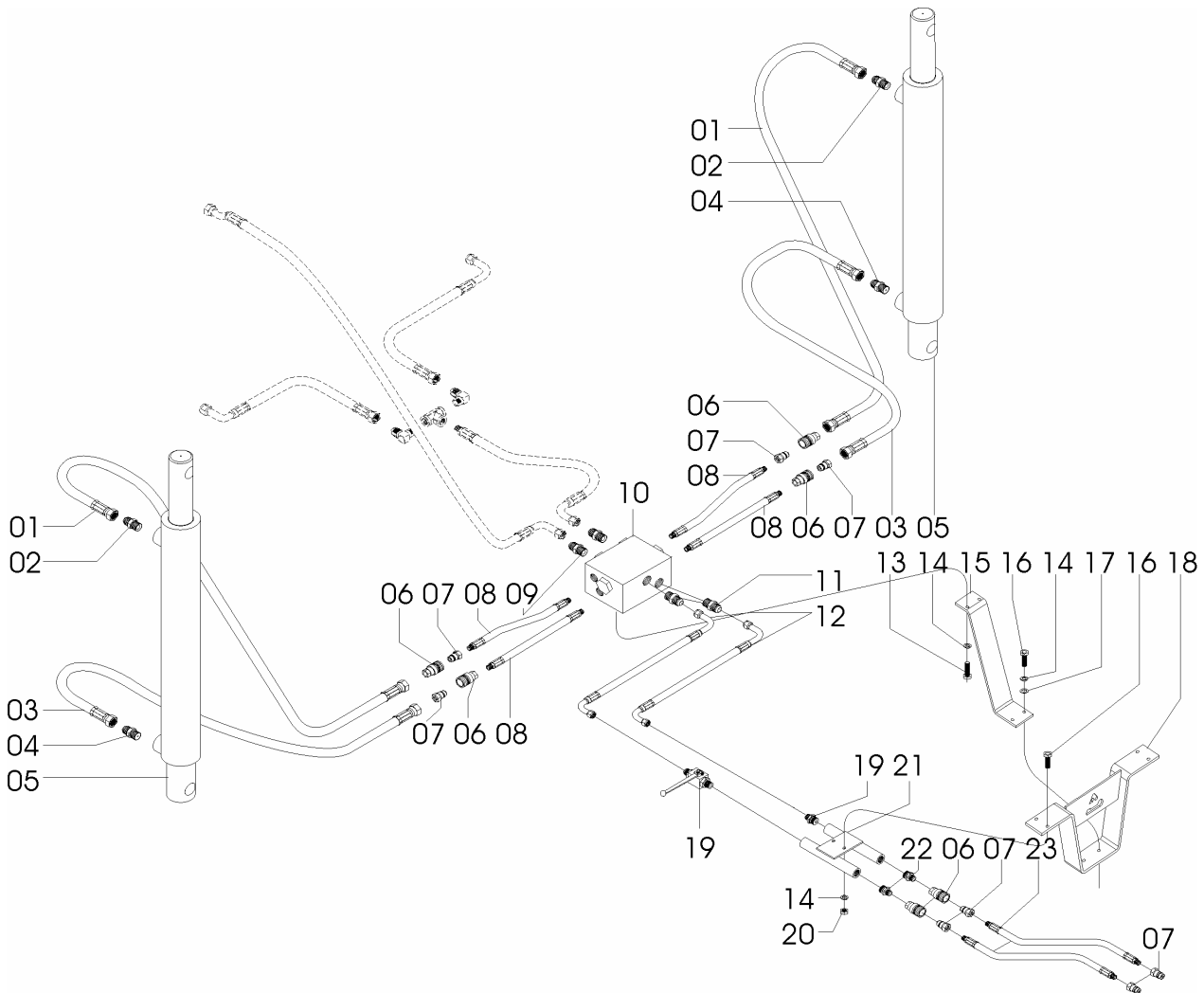
Catálogo de Peças

PAR 5000/6000/7000 TRANS

69107000 – SISTEMA HIDRÁULICO C/ MARCADOR DE LINHA PAR 5000

69107100 – SISTEMA HIDRÁULICO C/ MARCADOR DE LINHA PAR 6000

69107200 – SISTEMA HIDRÁULICO C/ MARCADOR DE LINHA PAR 7000
(CONTINUAÇÃO - MARCADO DE LINHA)



PAR 5000/6000/7000 TRANS



69107000 – SISTEMA HIDRÁULICO C/ MARCADOR DE LINHA PAR 5000
69107100 – SISTEMA HIDRÁULICO C/ MARCADOR DE LINHA PAR 6000
69107200 – SISTEMA HIDRÁULICO C/ MARCADOR DE LINHA PAR 7000
 (CONTINUAÇÃO SISTEMA HIDRÁULICO C/ MARCADO DE LINHA)

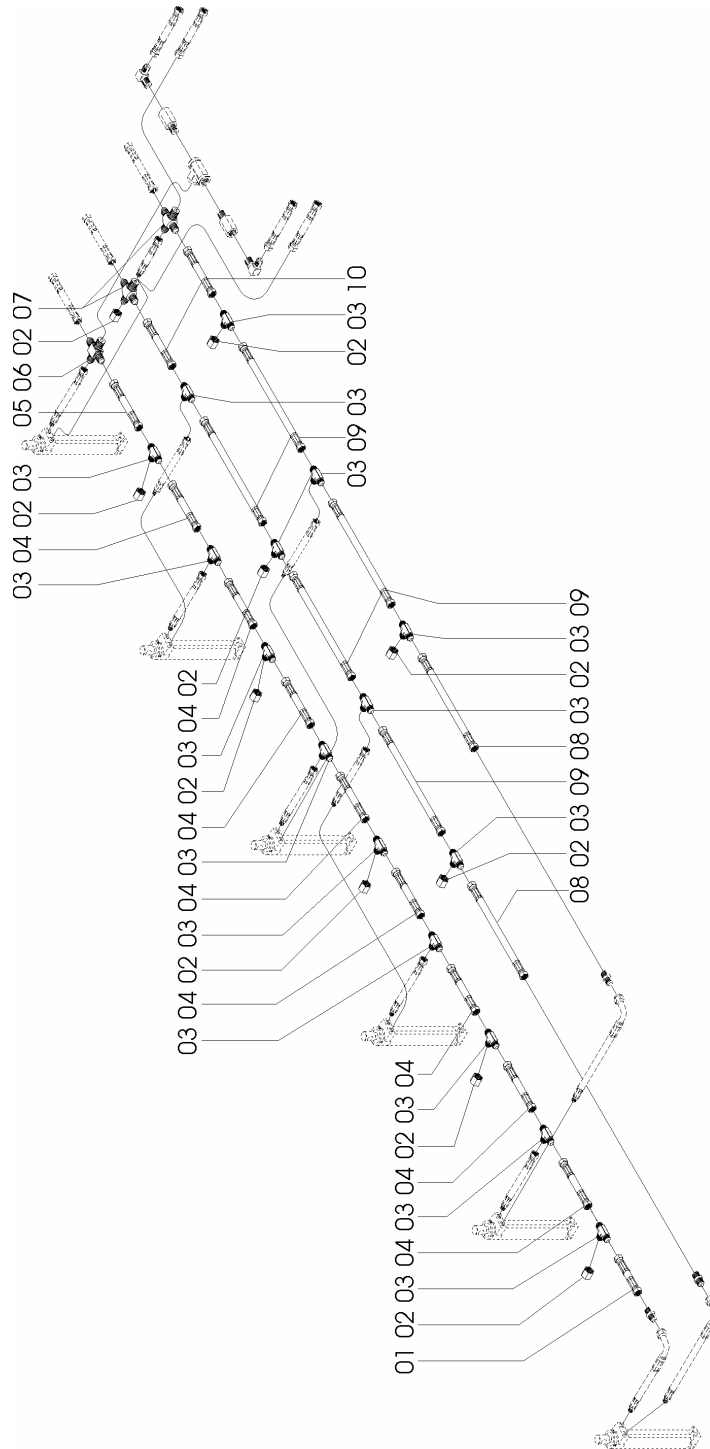
REF.	CÓDIGO	DENOMINAÇÃO	QT./CJ.		
			69107000	69107100	69107200
01	69106401	CJ. MANGUEIRA 3/8" X 2950.....	2	-	-
01	69106404	CJ. MANGUEIRA 3/8" X 3400.....	-	2	-
01	69106407	CJ. MANGUEIRA 3/8" X 3900.....	-	-	2
02	15220005	ADAPTADOR.....	2	2	2
03	69106403	CJ. MANGUEIRA 3/8" X 3350.....	2	-	-
03	69106406	CJ. MANGUEIRA 3/8" X 3800.....	-	2	-
03	69106409	CJ. MANGUEIRA 3/8" X 4300.....	-	-	2
04	05022230	ADAPTADOR MACHO NPT 3/8" X 3/4".....	2	2	2
05	29050500	CJ. CILINDRO HIDRÁULICO.....	2	2	2
06	05182595	ENGATE RÁPIDO NPT 1/2 FEMEA.....	6	6	6
07	05182596	ENGATE RÁPIDO NPT 1/2 MACHO.....	8	8	8
08	69106402	CJ. MANGUEIRA 3/8" X 3350.....	4	-	-
08	69106405	CJ. MANGUEIRA 3/8" X 3800.....	-	4	-
08	69106408	CJ. MANGUEIRA 3/8" X 4300.....	-	-	4
09	05820029	ADAPTADOR 412-14 ADAP. RETO 3/4 O'R. X 7/8 JIC.....	2	2	2
10	05252622	VÁLVULA DIV. 1/2" X 3/8.....	1	1	1
11	05030009	ADAPTADOR MACHA NPT 3/8" X 18 C/ 0 JIC.....	2	2	2
12	69106415	CJ. MANGUEIRA 1/2" X 300.....	2	2	2
13	05680296	PARAFUSO SEXT. 3/8 X 1,1/4.....	2	2	2
14	83010110	ARRUELA DE PRESSAO M 10.....	2	2	2
15	69100029	SUPORTE VÁLVULA NARCADO.....	1	1	1
16	818810025	PARAFUSO SEXT. M 10.....	6	6	6
17	56120024	ARRUELA LISA.....	2	2	2
18	69101400	CJ. SUPORTE LILTRO.....	1	1	1
19	863190008	VÁLVULA ESFERA 7/8 JIC X 24.....	1	1	1
20	82050710	PORCA SEXT. M 10.....	2	2	2
21	69101500	CJ. TUBO MANGUEIRAS	1	1	1
22	05010003	ADAPTADOR AMA 8 X 1/4" NPT.....	2	2	2
23	69100412	CJ. MANGUEIRA 1/2 X 230.....	2	2	2



Catálogo de Peças

PAR 5000/6000/7000 TRANS

69106100 – SISTEMA HIDRÁULICO LINHA PAR 5000
 69106200 – SISTEMA HIDRÁULICO LINHA PAR 6000
 69106300 – SISTEMA HIDRÁULICO LINHA PAR 7000
 (ESPAÇAMENTO 450 mm)



PAR 5000/6000/7000 TRANS



69106100 – SISTEMA HIDRÁULICO LINHA PAR 5000
69106200 – SISTEMA HIDRÁULICO LINHA PAR 6000
69106300 – SISTEMA HIDRÁULICO LINHA PAR 7000
 (ESPAÇAMENTO 450 mm)

REF.	CÓDIGO	DENOMINAÇÃO	QT./CJ.		
			69106100	69106200	69106300
01	28032900	CJ. MANGUEIRA ½" X 150.....	2	2	2
02	05310027	TAMPÃO FEMEA ¾ JIC.....	20	23	27
03	05372665	TEE MACHA JIC ¾ X JIC ¾" JIC ¾.....	32	39	47
04	28302800	CJ. MANGUEIRA ½" X 189.....	16	21	24
05	28033000	CJ. MANGUEIRA ½" X 184.....	2	2	2
06	96100036	CRUZETA JIC ¾ X ½ NPT.....	1	1	1
07	69100035	CRUZETA JIC ¾ X JIC 7/8.....	2	2	2
08	28033100	CJ. MANGUEIRA ½" X 375.....	4	4	4
09	28032100	CJ. MANGUEIRA ½" X 414.....	10	14	18
10	28032700	CJ. MANGUEIRA ½" 409.....	4	4	4



Catálogo de Peças

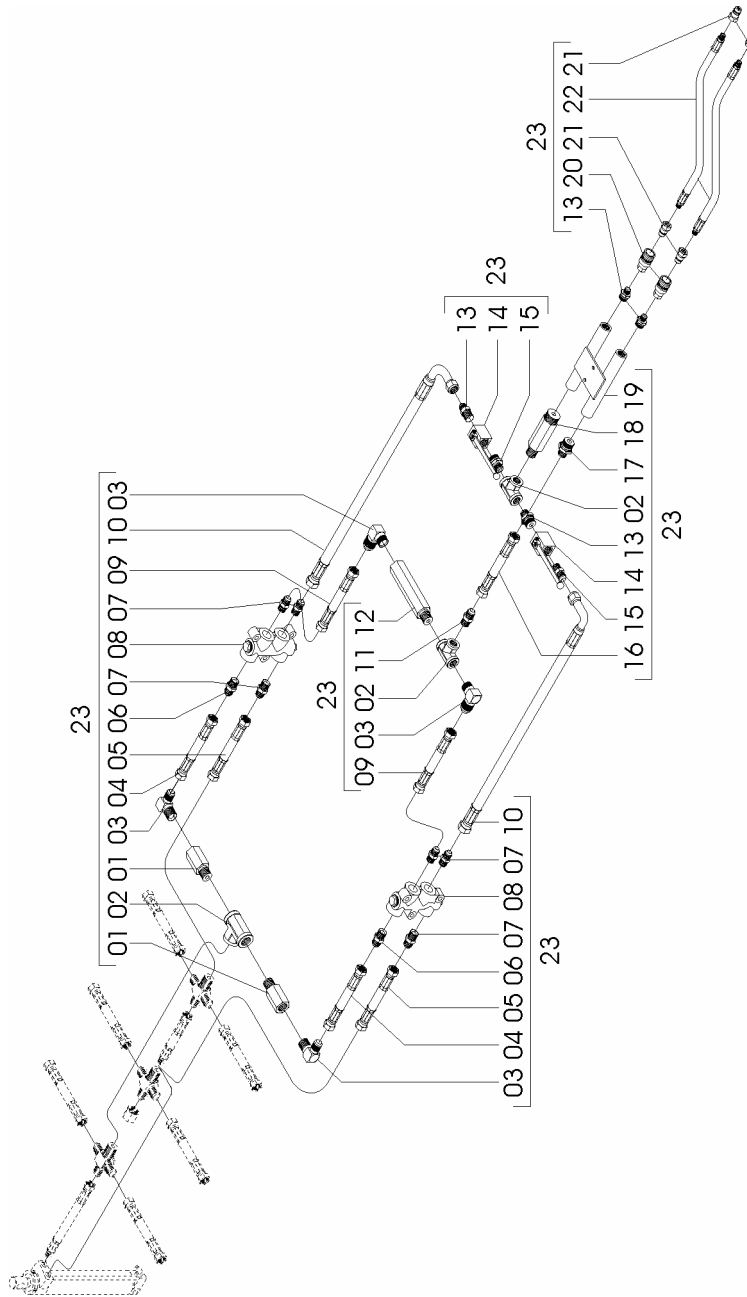
PAR 5000/6000/7000 TRANS

69106100 – SISTEMA HIDRÁULICO LINHA PAR 5000

69106200 – SISTEMA HIDRÁULICO LINHA PAR 6000

69106300 – SISTEMA HIDRÁULICO LINHA PAR 7000
(ESPAÇAMENTO 450 mm)

(CONTINUAÇÃO - SISTEMA HIDRÁULICO LINHA)



Catálogo de Peças

PAR 5000/6000/7000 TRANS



69106100 – SISTEMA HIDRÁULICO LINHA PAR 5000
69106200 – SISTEMA HIDRÁULICO LINHA PAR 6000
69106300 – SISTEMA HIDRÁULICO LINHA PAR 7000
(ESPAÇAMENTO 450 mm)
(CONTINUAÇÃO SISTEMA HIDRÁULICO LINHA)

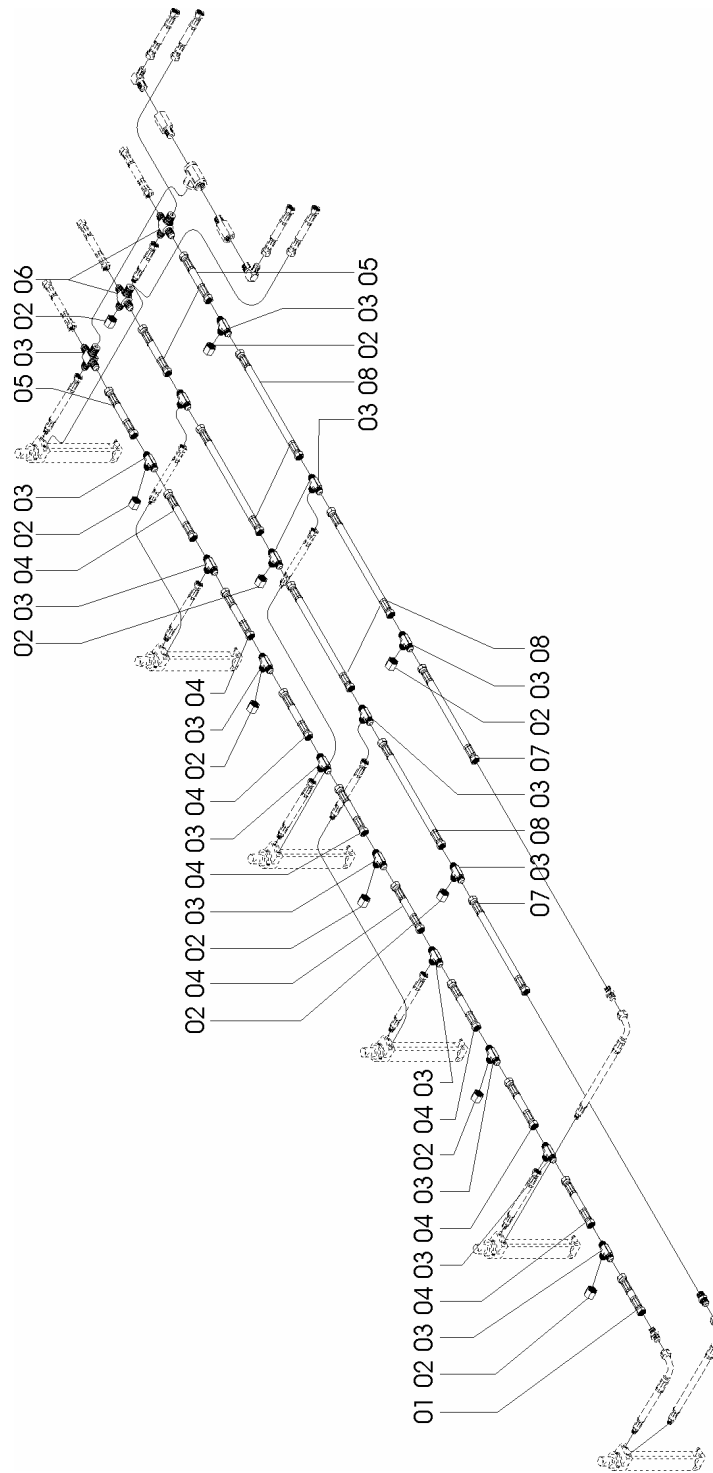
REF.	CÓDIGO	DENOMINAÇÃO	QT./CJ.		
			69106100	69106200	69106300
01	69100033	CONEXÃO DO FILTRO.....	2	2	2
02	05372662	TEE FEMEA ½ NPT	3	3	3
03	05350017	ADAPTADOR 901/2-14377/8-14.....	4	4	4
04	28030200	CJ. MANGUEIRA ½" X 248	2	2	2
05	28030100	CJ. MANGUEIRA ½" X 48	2	2	2
06	69100034	CONEXÃO	2	2	2
07	05820029	ADAPTADOR ¾ CORING X 7/8 JIC.....	6	6	6
08	05022233	VÁLVULA DE RETENÇÃO.....	2	2	2
09	28031500	CJ MANGUEIRA ½" X 348.....	2	2	2
10	28030300	CJ. MANGUEIRA ½" X 2666.....	2	2	2
11	05010025	ADAPTADOR MACHO ½" LPT N.....	1	1	1
12	69100030	CONEXÃO DA LINHA.....	1	1	1
13	86703289	ADAPTADOR ½ NPT/ X M 24 X 1,5.....	4	4	4
14	86319008	VÁLVULA ESFERA 7/8 JIC.....	2	2	2
15	69100031	NIPEL TEE.....	2	2	2
16	28030400	CJ. MANGUEIRA ½" X 2266.....	1	1	1
17	86703287	ADAPTADOR JIC 7/8" M 24 X1,5.....	1	1	1
18	69100032	PROLONGADOR DO FILTRO.....	1	1	1
19	69101500	CJ. TUBO MANGUEIRAS	1	1	1
20	05182595	ENGATE RÁPIDO NPT ½ FEMEA	2	2	2
21	05182596	ENGATE RÁPIDO NPT ½ MACHO.....	4	4	4
22	28031600	CJ. MANGUEIRA ½ X 3830.....	2	2	2
23	69106101	CJ. SISTEMA HIDRÁULICO CENTRAL.....	1	1	1



Catálogo de Peças

PAR 5000/6000/7000 TRANS

- SISTEMA HIDRÁULICO LINHA PAR 5000
- SISTEMA HIDRÁULICO LINHA PAR 6000
- SISTEMA HIDRÁULICO LINHA PAR 7000
(ESPAÇAMENTO 400 mm)



PAR 5000/6000/7000 TRANS



- SISTEMA HIDRÁULICO LINHA PAR 5000
- SISTEMA HIDRÁULICO LINHA PAR 6000
- SISTEMA HIDRÁULICO LINHA PAR 7000
(ESPAÇAMENTO 400 mm)

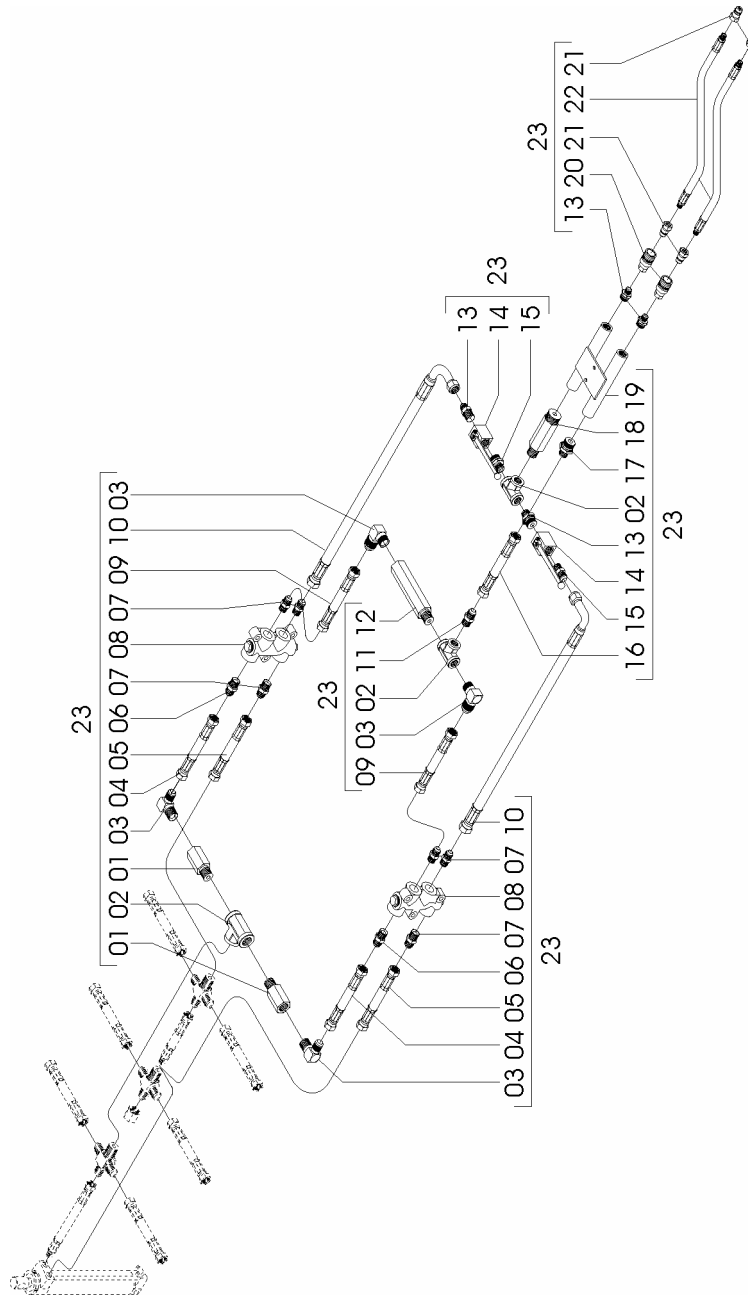
REF.	CÓDIGO	DENOMINAÇÃO	QT./CJ.		
01	28033200	CJ. MANGUEIRA ½" X 125.....	2	2	2
02	05310027	TAMPÃO FEMEA ¾ JIC.....	19	23	27
03	05372665	TEE MACHO JIC ¾ X JIC ¾ JIC ¾.....	32	40	48
04	28033500	CJ. MANGUEIRA ½" X 164.....	16	20	24
05	28033300	CJ. MANGUEIRA ½" X 159.....	6	6	6
06	69100035	CRUZETA JIC ¾ X JIC 7/8.....	2	2	2
07	28033400	CJ. MANGUEIRA ½" X 325.....	4	4	4
08	28033600	CJ. MANGUEIRA ½" X 364.....	10	14	19
09	69100036	CRUZETA JIC X ½ NPT.....	1	1	1
10	69106101	CJ. SISTEMA HIDRÁULICO CENTRAL.....	1	1	1



Catálogo de Peças

PAR 5000/6000/7000 TRANS

- SISTEMA HIDRÁULICO LINHA PAR 5000
- SISTEMA HIDRÁULICO LINHA PAR 6000
- SISTEMA HIDRÁULICO LINHA PAR 7000
- (ESPAÇAMENTO 400 mm)
- (CONTINUAÇÃO - SISTEMA HIDRÁULICO LINHA)



Catálogo de Peças

PAR 5000/6000/7000 TRANS



– SISTEMA HIDRÁULICO LINHA PAR 5000
 – SISTEMA HIDRÁULICO LINHA PAR 6000
 – SISTEMA HIDRÁULICO LINHA PAR 7000
 (ESPAÇAMENTO 400 mm)
 (CONTNUAÇÃO SISTEMA HIDRÁULICO LINHA)

REF.	CÓDIGO	DENOMINAÇÃO	QT./CJ.		
01	69100033	CONEXÃO DO FILTRO.....	2	2	2
02	05372662	TEE FEMEA ½ NPT	3	3	3
03	05350017	ADAPTADOR 901/2-14377/8-14.....	4	4	4
04	28030200	CJ. MANGUEIRA 1/2" X 248	2	2	2
05	28030100	CJ. MANGUEIRA ½" X 48	2	2	2
06	69100034	CONEXÃO DA VALVULA.....	2	2	2
07	05820029	ADAPTADOR ¾ CORING X 7/8 JIC.....	6	6	6
08	05022233	VÁLVULA DE RETENÇÃO	2	2	2
09	29031500	CJ MANGUEIRA ½" X 348.....	2	2	2
10	28030300	CJ. MANGUEIRA ½" X 2666.....	2	2	2
11	05010025	ADAPTADOR MACHO ½" LPT N.....	1	1	1
12	69100030	CONEXÃO DA LINHA.....	1	1	1
13	86703289	ADAPTADOR ½ NPT/ X M 24 X 1,5.....	4	4	4
14	86319008	VÁLVULA ESFERA 7/8 JIC.....	2	2	2
15	69100031	NIPEL DE TEE	2	2	2
16	28030400	CJ. MANGUEIRA ½" X 2266.....	1	1	1
17	86703287	ADAPTADOR JIC 7/8" M 24 X1,5.....	1	1	1
18	69100032	PROLONGADOR DO FILTRO.....	1	1	1
19	69101500	CJ. TUBO MANGUEIRAS	1	1	1
20	05182595	ENGATE RÁPIDO NPT ½ FEMEA	2	2	2
21	05182596	ENGATE RÁPIDO NPT ½ MACHO.....	4	4	4
22	28031600	CJ. MANGUEIRA ½ X 3830.....	2	2	2
23	69106101	CJ. SISTEMA HIDRÁULICO CENTRAL.....	1	1	1



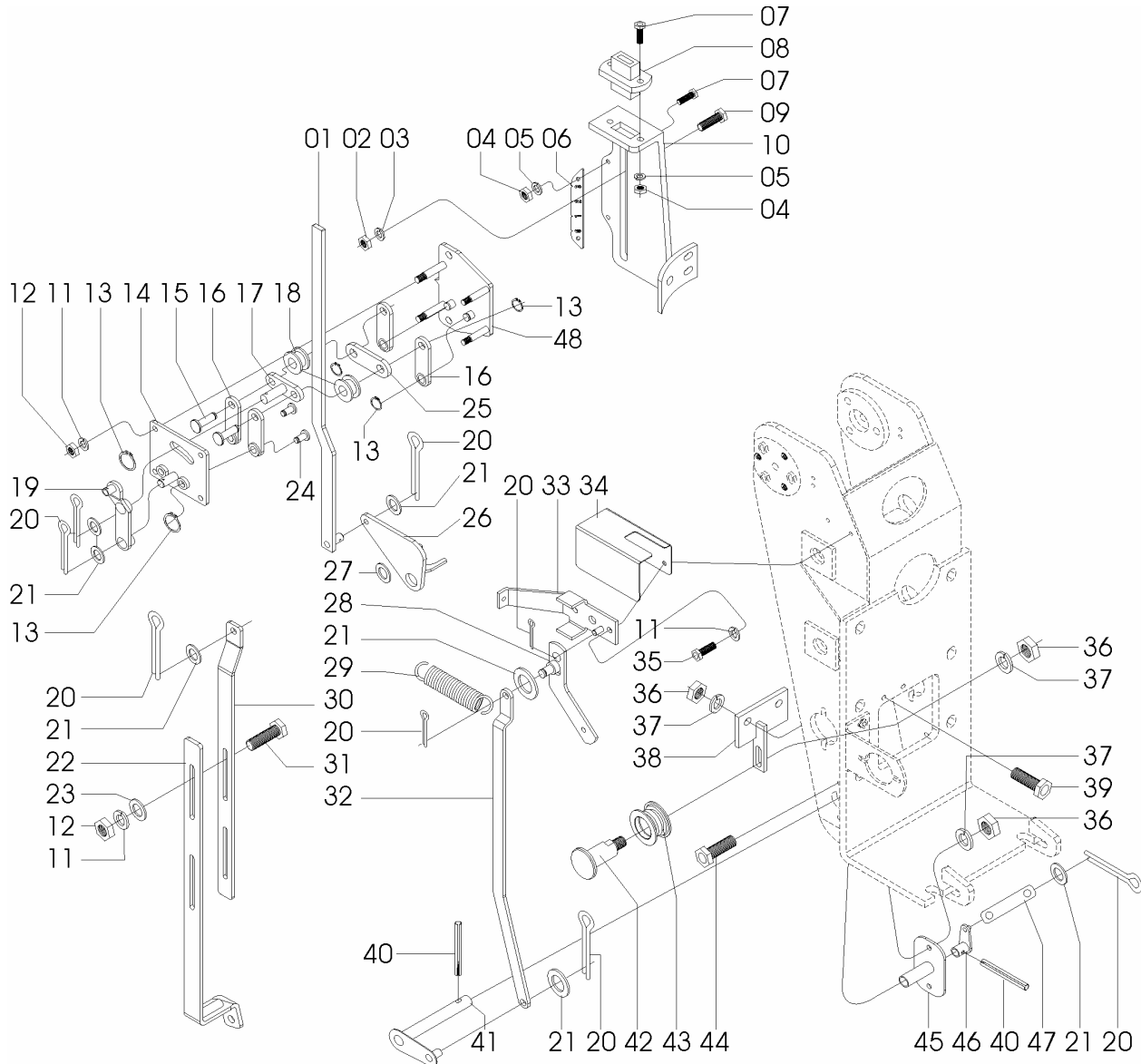
Catálogo de Peças

PAR 5000/6000/7000 TRANS

69095000 – CJ. TRANSMISSÃO PAR 5000

69095100 – CJ. TRANSMISSÃO PAR 6000

69095200 – CJ. TRANSMISSÃO PAR 7000
(CJ. DESLIGADOR MEIA-MÁQUINA)



Catálogo de Peças

PAR 5000/6000/7000 TRANS



69095000 – CJ. TRANSMISSÃO PAR 5000

69095100 – CJ. TRANSMISSÃO PAR 6000

69095200 – CJ. TRANSMISSÃO PAR 7000
(CJ. DESLIGADOR MEIA-MÁQUINA)

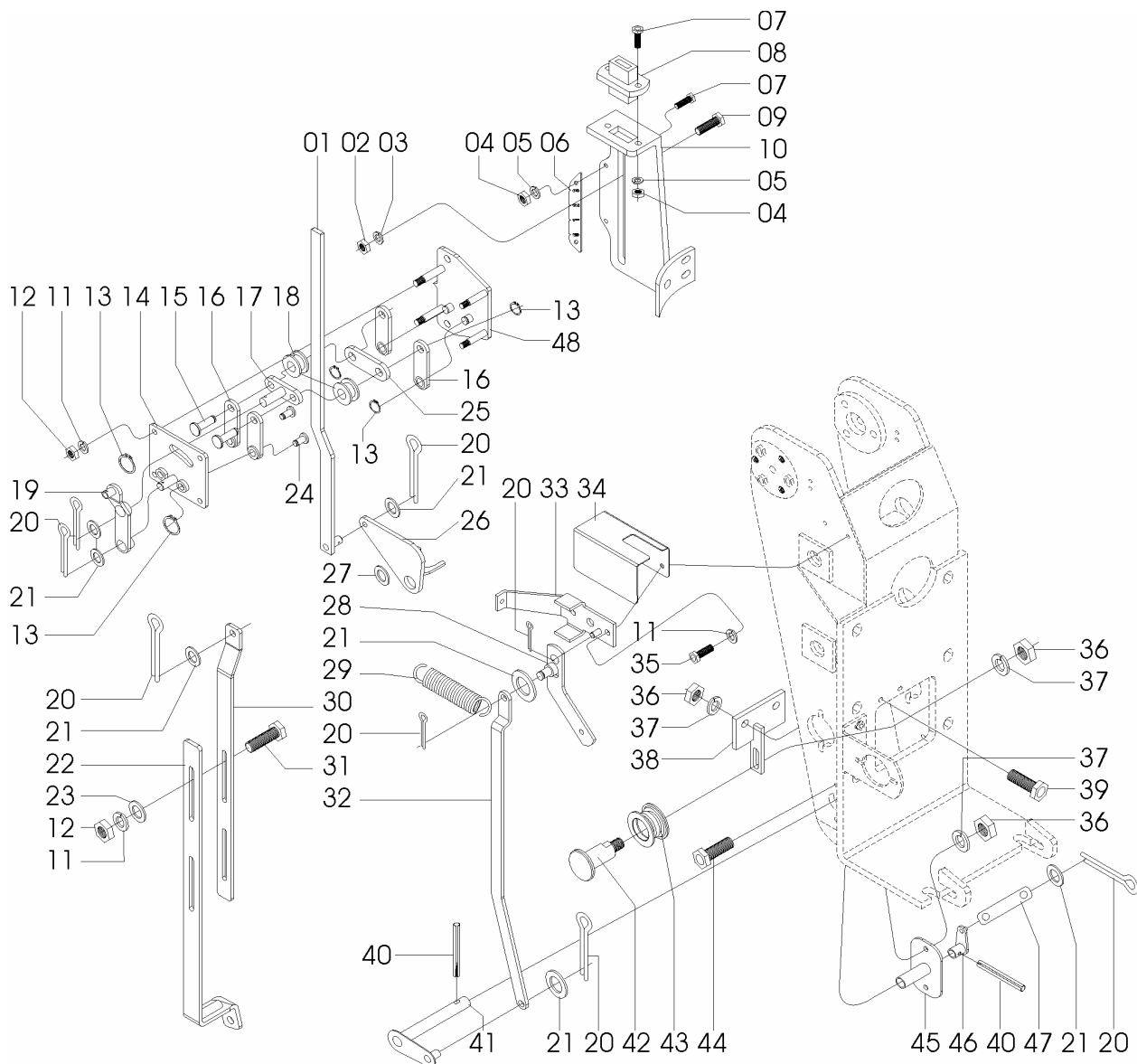
REF.	CÓDIGO	DENOMINAÇÃO	QT./CJ.		
			69095000	69095100	69095200
01	69092500	CJ .BARRA GUIA DIREITA.....	1	1	1
02	69092600	CJ. BARRA GUIA ESQUERDA.....	1	-	-
02	82050710	PORCA SEXT. M 12.....	4	8	8
03	83010112	ARRUELA DE PRESSÃO M 12.....	8	4	8
04	82050706	PORCA SEXT. M 6.....	4	4	8
05	83010106	ARRUELA DE PRESSÃO M 6.....	4	4	4
06	69090069	ESCALA ESQUERDA.....	1	1	1
06	69090070	ESCALA DIREITA	1	1	1
07	818806020	PARAFUSO CAB. SEXT. M 6X 20 8.8.....	8	4	8
08	69090045	GUIA.....	2	2	2
09	816812030	PARAFUSO CAB. CIL. P. Q. M 12 X 30 8.8.....	4	4	4
10	69090052	SUPORTE ESQUERDO.....	1	1	1
10	69090053	SUPORTE DIREITO	1	1	1
11	83010108	ARRUELA DE PRESSÃO M 8.....	20	18	18
12	82050708	PORCA SEXT. M 8	16	20	16
13	90220009	ANEL ELÁSTICO P/ E-9.....	12	12	12
14	69092700	CJ. REGULADOR DIREITO	1	1	1
14	69092800	CJ. REGULADOR ESQUERDO.....	1	1	1
15	69090058	EIXO DO PANTÓGRAFO.....	4	4	4
16	69093300	CJ. BARRA DO PANTÓGRAFO.....	8	8	8
17	69093400	CJ. BARRA COM ANDO.....	2	2	2
18	69090057	POLETE.....	4	4	4
19	69092100	CJ. AMPLIADOR DIREITO.....	1	1	1
19	69092200	CJ. AMPLIADOR ESQUERDO.....	1	1	1
20	85001435	CONTRAPINO 5/32.....	-	18	18
21	03030009	ARRUELA LISA.....	11	18	11
22	69092300	CJ. BARRA INFERIOR	1	1	1
22	69092400	CJ. GARRA INFERIOR.....	1	1	1
23	01020010	ARRUELA LISA.....	4	8	4
24	69090059	PINO MENOR.....	4	4	4
25	69090056	BARRA DE LIGAÇÃO.....	2	2	2
26	69093100	CJ. GUIA DA BARRA DIREITA	1	1	1
26	69093200	CJ. GUIA DA BARRA ESQUERDA.....	1	1	1
27	69090060	BUCHA DA ROTULA.....	2	2	2
28	69091700	CJ. ALAVANCA DIREITA.....	1	1	1
28	69091800	CJ. AVAVANCA ESQUERDA.....	1	1	1
29	03070057	MOLA DA TRAVA.....	2	2	2
30	69090055	BARRA SUPERIOR.....	2	2	2
31	818808025	PARAFUSO CAB. SEXT. M 8 X 25 8.8.....	6	8	8
32	69090050	BARRA ACIONADOR DIREITA.....	1	1	1
32	69090051	BARRA ACIONADOR ESQUERDA.....	1	1	1
33	69091400	CJ. SUPORTE ALAVANCA.....	2	2	2
34	69090047	CARENAGEM ESQUERDA.....	1	1	1
34	69090048	CARENAGEM DIREITA.....	1	1	1
35	818808016	PARAFUSO CAB. SEXT. M 8 X 16 8.8.....	4	4	4
36	82050710	PORCA SEXT. M 10.....	10	10	10
37	83010110	ARRUELA DE PRESSÃO M 10.....	10	10	10
38	69091300	CHAPA DO ESTICADOR.....	2	2	2
39	818810045	PARAFUSO CAB. SEXT. M10 X 45 8.8.....	4	4	4
40	92010528	PINO ELÁSTICA 5 X 28.....	4	8	8
41	69091500	CJ.ACIONADOR INFERNO DIREITO.....	1	1	1
41	69091600	CJ. ACIONADOR INTERNO ESQUERDO.....	1	1	1
42	69040007	PINO ESTICADOR.....	2	2	2



Catálogo de Peças

PAR 5000/6000/7000 TRANS

69095000 – CJ. TRANSMISSÃO PAR 5000
 69095100 – CJ. TRANSMISSÃO PAR 6000
 69095200 – CJ. TRANSMISSÃO PAR 7000
 (CONTINUAÇÃO - CJ. DESLIGADOR MEIA-MÁQUINA)



Catálogo de Peças

PAR 5000/6000/7000 TRANS



69095000 – CJ. TRANSMISSÃO PAR 5000
 69095100 – CJ. TRANSMISSÃO PAR 6000
 69095200 – CJ. TRANSMISSÃO PAR 7000
 (CONTINUAÇÃO - CJ. DESLIGADOR MEIA-MÁQUINA)

REF.	CÓDIGO	DENOMINAÇÃO	QT./CJ.		
			69095000	69095100	69095200
43	56040027	ROLETE ESTICADOR.....	2	2	2
44	818810035	PARAFUSO CAB. SEEXT. 10X 35 8.8.....	2	4	2
45	69091900	CJ. SUPORTE DO ACIONADOR.....	2	2	2
46	69092000	CJ. ALAVANCA.....	2	2	2
47	69090049	BARRA DA CATRACA.....	2	2	2
48	69092900	CJ. REGULADOR DIRETO.....	1	1	1
48	69093000	CJ. REGULADOR ESQUERDO.....	1	1	



Catálogo de Peças

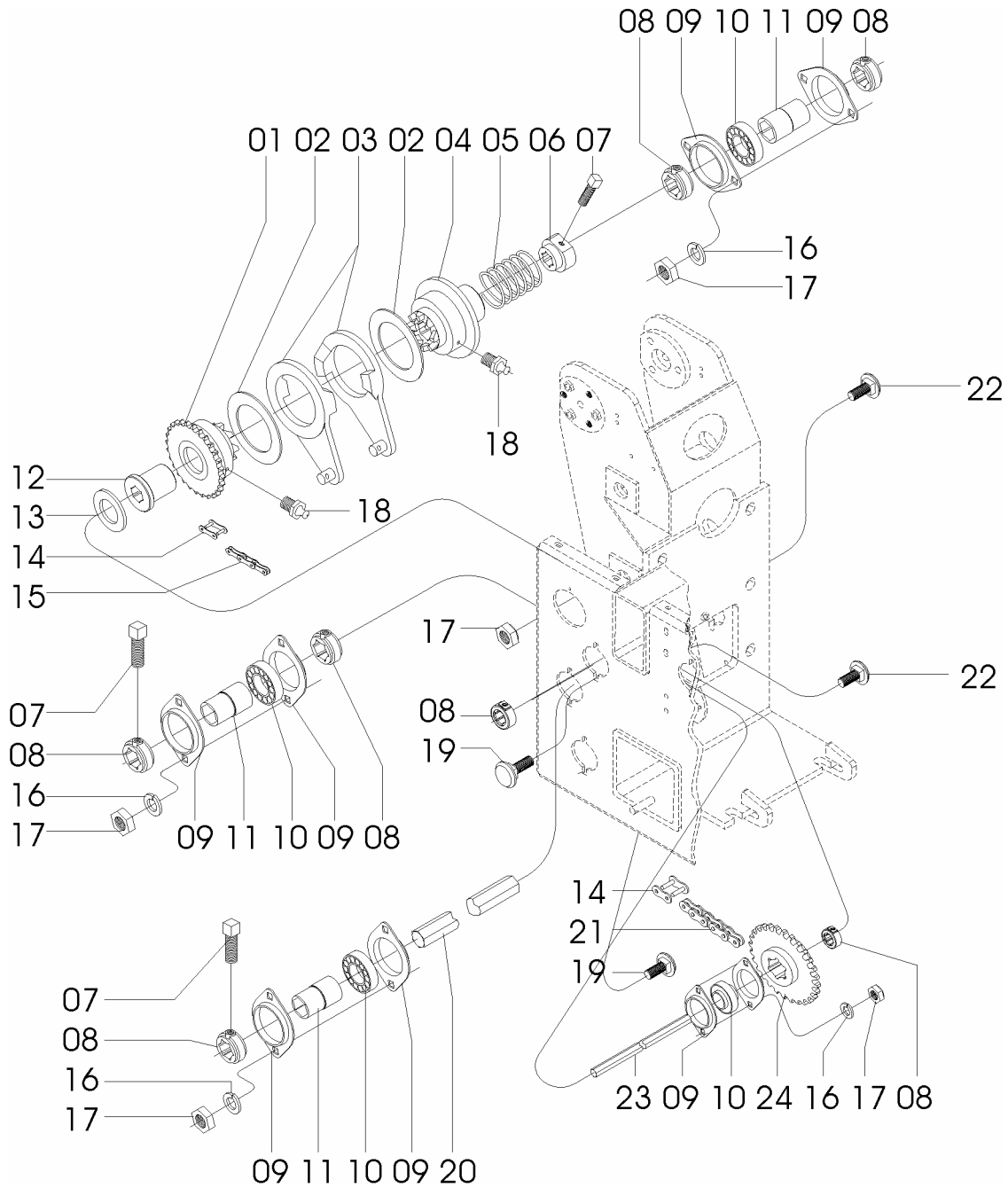
PAR 5000/6000/7000 TRANS

69095000 – CJ. TRANSMISSÃO PAR 5000

69095100 – CJ. TRANSMISSÃO PAR 6000

69095200 – CJ. TRANSMISSÃO PAR 7000

(CONTINUAÇÃO - CJ. CATRACA)



Catálogo de Peças

PAR 5000/6000/7000 TRANS



69095000 – C.J. TRANSMISSÃO PAR 5000
 69095100 – C.J. TRANSMISSÃO PAR 6000
 69095200 – C.J. TRANSMISSÃO PAR 7000
 (CONTINUAÇÃO - C.J. CATRACA)

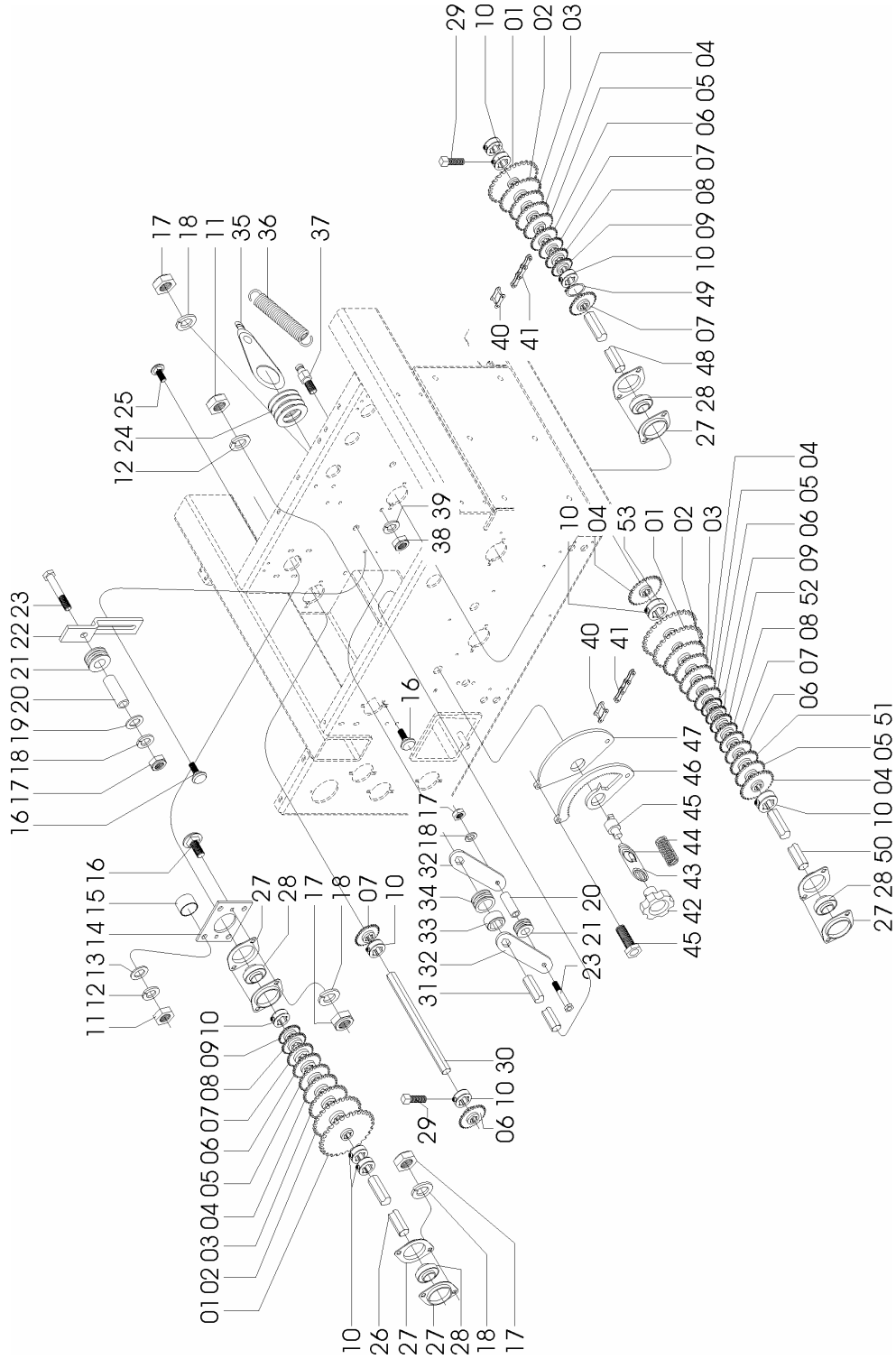
REF.	CÓDIGO	DENOMINAÇÃO	QT./CJ.		
			69095000	69095100	69095200
01	69090031	ENGRENAGEM DIRETA CATRACA.....	1	1	1
01	69090032	ENGRENAGEM ESQUERDA CATRACA.....	1	1	1
02	01030019	ARRUELA LISA.....	4	4	4
03	69090033	BRAÇO DIREITO EXTERNO.....	1	1	1
03	69090034	BRAÇO DIREITO.....	1	1	1
03	69090035	BRAÇO ESQUERDO.....	1	1	1
03	69090036	BRAÇO ESQUERDO EXTERNO.....	1	1	1
04	69090029	BUCHA DENTADA DIREITA.....	1	1	1
04	69090020	BUCHA DENTADA ESQUERDA.....	1	1	1
05	01030017	MOLA EMBREAGEM.....	2	2	2
06	36050011	BUCHA BATENTE.....	2	2	2
07	03100024	PARAFUSO 12 X20 RECARILHADO.....	10	10	10
08	36050010	BATENTE 1".....	12	12	12
09	28060073	MANCAL FLANGEADO.....	12	12	12
10	88200230	ROLAMENTO ORAE 30 NPPB.....	7	7	7
11	56040039	BUCHA GUIA.....	6	6	6
12	35360009	SULCADOR.....	-	2	2
13	28040072	ARRUELA LISA.....	2	-	-
14	91225000	EMENDA ASA 50.....	4	4	4
15	91111050	CORRENTA DE ROLO ASA 50 1,320 (ELOS).....	2	2	2
16	83010110	ARRUELA DE PRESSÃO M 10.....	12	12	12
17	82050710	PORCA SEXT. M 10.....	12	12	12
18	84100618	GRAXEIRA 90 M 6 X 1.....	4	4	4
19	816810025	PARAFUSO CAB. CIL. P. Q. 10 X 25 8.8.....	4	4	4
20	69090041	EIXO ENTRADA.....	2	2	2
21	91111050	CORRENTE DE ROLO ASA 50 (127 ELOS).....	2	2	2
22	816810030	PARAFUSO CAB. SEXT. 10 X30 8.8.....	8	8	8
23	69090018	EIXO TRANSMISSÃO SEMENTE.....	1	-	-
23	69090019	EIXO TRANSMISSÃO SEMENTE.....	1	-	-
23	69090016	EIXO TRANSMISSÃO SEMENTE.....	-	1	-
23	69090017	EIXO TRANSMISSÃO SEMENTE.....	-	1	-
23	69090014	EIXO TRANSMISSÃO SEMENTE.....	-	-	1
23	69090015	EIXO TRANSMISSÃO SEMENTE.....	-	-	1



Catálogo de Peças

PAR 5000/6000/7000 TRANS

69095000 – CJ. TRANSMISSÃO PAR 5000
 69095100 – CJ. TRANSMISSÃO PAR 6000
 69095200 – CJ. TRANSMISSÃO PAR 7000
 (CONTINUAÇÃO - CJ. CAIXA DE TRANSMISSÃO)



Catálogo de Peças

PAR 5000/6000/7000 TRANS



69095000 – C.J. TRANSMISSÃO PAR 5000

69095100 – C.J. TRANSMISSÃO PAR 6000

69095200 – C.J. TRANSMISSÃO PAR 7000

(CONTINUAÇÃO - C.J. CAIXA DE TRANSMISSÃO)

REF.	CÓDIGO	DENOMINAÇÃO	QT. / C.J.		
			69095000	69095100	69095200
01	28000034	ENGRENAGEM Z 34.....	6	6	6
02	56040045	ENGRENAGEM Z 28.....	6	6	6
03	56040046	ENGRENAGEM Z 25.....	6	6	6
04	56040047	ENGRENAGEM Z 24.....	10	10	10
05	56040048	ENGRENAGEM Z 21.....	8	8	8
06	56040050	ENGRENAGEM Z 19.....	10	10	10
07	56040051	ENGRENAGEM Z 17.....	10	10	10
08	56040052	ENGRENAGEM Z 16.....	6	6	6
09	56040054	ENGRENAGEM Z 14.....	8	8	8
10	36050010	BATENTE SEXT.1”.....	8	10	10
11	82050708	PORCA SEXT. M 8.....	16	16	16
12	83010108	ARRUELA DE PRESSÃO M 8.....	16	16	16
13	01020010	ARRUELA LISA.....	8	4	4
14	28240053	SUPORTE DO MANCAL.....	2	2	2
15	69090044	BUCHA APOIO MANCAL.....	8	-	-
16	816810025	PARAFUSO CAB. CIL. P. Q. M 10 X 25 8.8.....	40	40	40
17	82050710	PORCA SEXT. M 10.....	44	44	44
18	83010110	ARRUELA DE PRESSÃO M 10.....	44	44	44
19	01030053	ARRUELA LISA.....	4	4	4
20	69090029	BUCHA MENOR ESTICADOR.....	8	8	8
21	56040027	ROLETE ESTICADOR.....	8	8	8
22	15060012	SUPORTE ESTICADOR DO RODADO.....	4	4	4
23	818810060	PARAFUSO CAB. SEXT. M 10 X 60 8.8.....	8	8	8
24	15140010	ARRUELA LISA.....	8	8	8
25	816808035	PARAFUSO CAB. CIL. P. Q. M 8 X 35 8.8.....	8	8	8
26	69090036	EIXO ADUBO GERAL ESQUERDO.....	2	-	-
26	69090031	EIXO ADUBO GERAL ESQUERDO.....	-	-	2
26	69090037	EIXO ADUBO GERAL ESQUERDO.....	-	2	-
27	28060073	MANCAL FLANGEADO.....	32	32	32
28	88110864	ROLAMENTO 206 NPPB AHO 4.....	16	16	16
29	03100024	PARAFUSO SXT. RECARTILHADO 12 X 20 8.8.....	20	20	20
30	69090040	EIXO INTERMEDIÁRIO B.....	2	2	2
31	69090042	EIXO ESTICADOR DIREITO.....	2	2	2
31	69090043	EIXO ESTICADOR ESQUERDO.....	2	2	2
32	69090028	CHAPA ESTICADOR.....	8	8	8
33	69090027	BUCHA ROLETE ESTICADOR.....	4	4	4
34	69090026	ROLETE MAIOR.....	4	4	4
35	69091100	CJ. BRAÇO ESTICADOR.....	4	4	4
36	03150510	MOLA COMPACTADOR.....	4	2	2
37	69090025	EIXO ESTICADOR LATERAL.....	4	4	4
38	82050710	PORCA SEXT. M 12.....	4	4	4
39	83010112	ARRUELA DE PRESSÃO M 12.....	4	4	4
40	91225000	EMENTE ASA 50.....	8	8	8
41	91111050	CORRENTE DE ROLO ASA 50 (363 ELOS).....	4	4	4
42	28020021	MANÍPULO MBM 7142.....	2	-	-
43	69090700	CJ.BRAÇO MANÍPULO ESQUERDO.....	2	2	2
43	69090800	CJ.BRAÇO MANÍPULO DIREITO.....	2	2	2
44	15120016	MOLA DA TRAVA.....	4	4	4
45	69090900	CJ. PINO TRAVA DIREITO.....	2	2	2
45	69091000	CJ. PINO TRAVA ESQUERDO.....	2	2	2
46	69090067	TRAVA ESTICADOR.....	4	4	4
47	69090066	ENCOSTO ESTICADOR.....	4	4	4



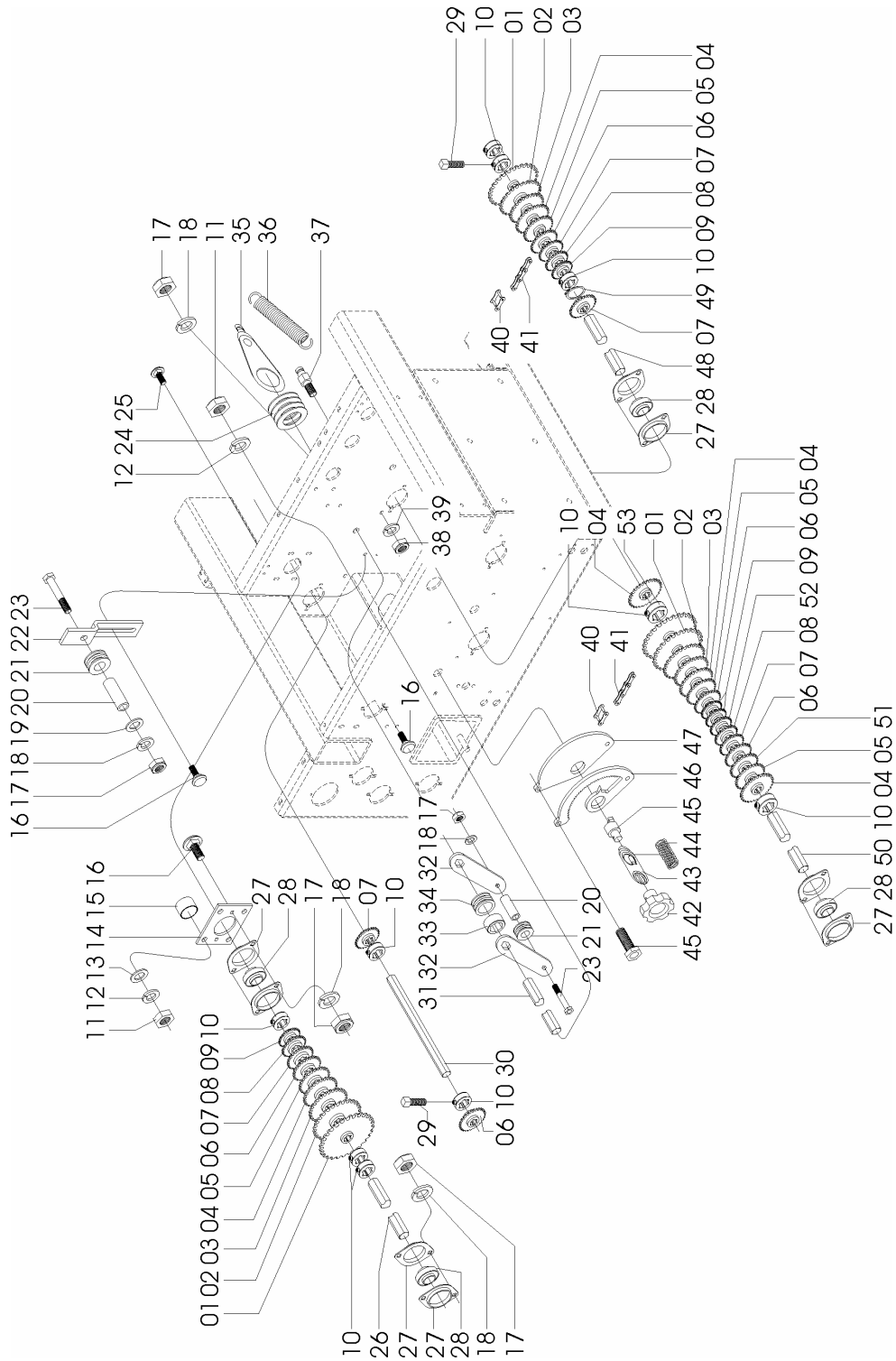
Catálogo de Peças

PAR 5000/6000/7000 TRANS

69095000 – CJ. TRANSMISSÃO PAR 5000

69095100 – CJ. TRANSMISSÃO PAR 6000

69095200 – CJ. TRANSMISSÃO PAR 7000
(CONTINUAÇÃO - CJ. CAIXA DE TRANSMISSÃO)



PAR 5000/6000/7000 TRANS



69095000 – CJ. TRANSMISSÃO PAR 5000
69095100 – CJ. TRANSMISSÃO PAR 6000
69095200 – CJ. TRANSMISSÃO PAR 7000
 (CONTINUAÇÃO - CJ. CAIXA DE TRANSMISSÃO)

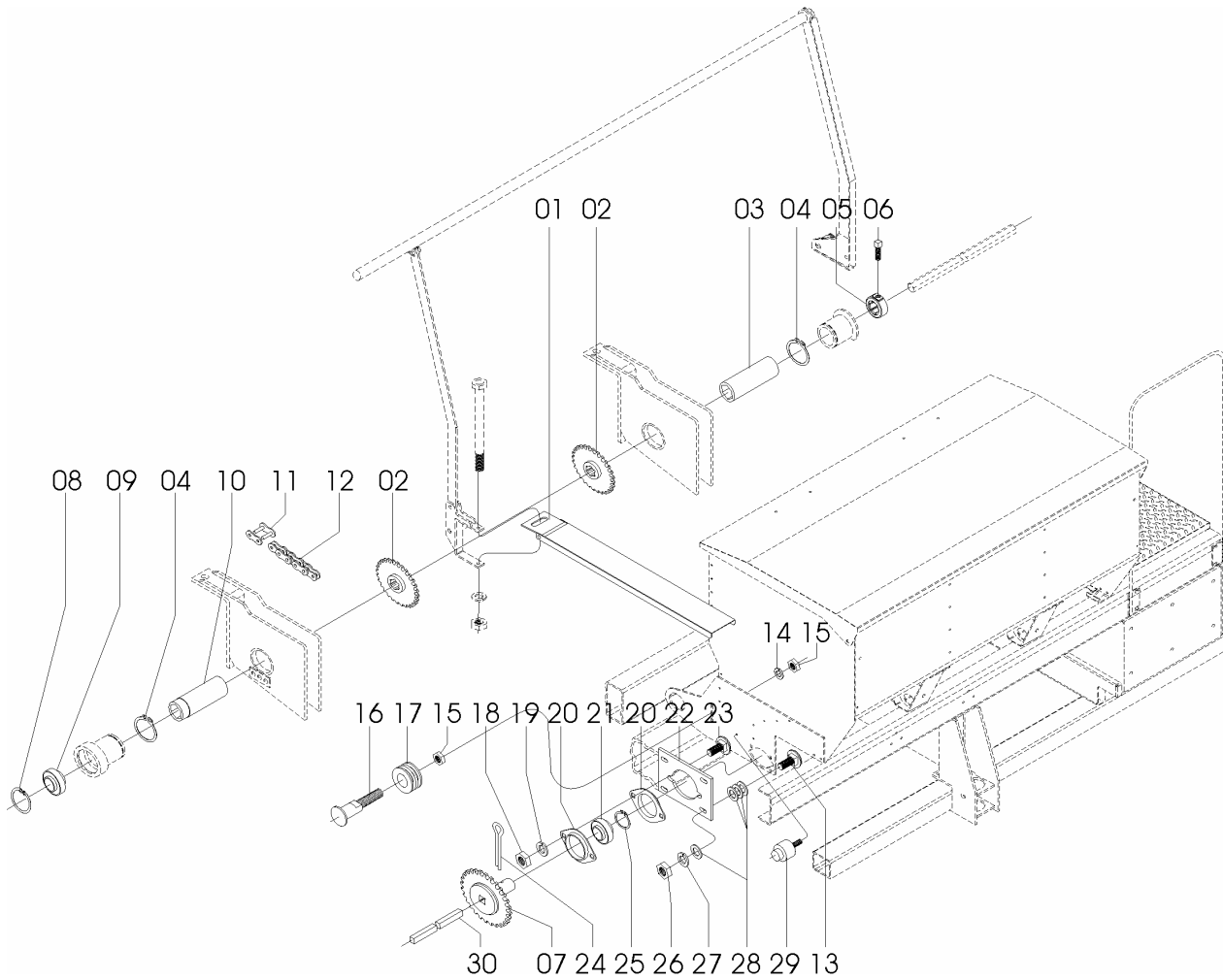
REF.	CÓDIGO	DENOMINAÇÃO	QT. / CJ.		
			69095000	69095100	69095200
48	69090039	EIXO SEMENTE DIREITO.....	2	2	2
49	90220225	ANEL ELÁSTICO P/ FURO I-25.....	4	4	4
50	69090038	EIXO CENTRAL C.....	2	2	2
51	56040049	ENGRENAGEM Z 20.....	2	2	2
52	56040053	ENGRENAGEM Z 15	2	2	2
53	56040044	ENGRENAGEM Z 40	2	2	2
54	818808025	PARAFUSO SEXT. M 8 X 25 8.8.....	8	8	8



Catálogo de Peças

PAR 5000/6000/7000 TRANS

69095000 – CJ. TRANSMISSÃO PAR 5000
 69095100 – CJ. TRANSMISSÃO PAR 6000
 69095200 – CJ. TRANSMISSÃO PAR 7000
 (CONTINUAÇÃO - CJ. TRANSMISSÃO)



Catálogo de Peças

PAR 5000/6000/7000 TRANS



69095000 – CJ. TRANSMISSÃO PAR 5000
 69095100 – CJ. TRANSMISSÃO PAR 6000
 69095200 – CJ. TRANSMISSÃO PAR 7000
 (CONTINUAÇÃO - CJ. TRANSMISSÃO)

REF.	CÓDIGO	DENOMINAÇÃO	QT. / CJ.		
			69095000	69095100	69095200
01	69091200	CJ. CALHA PROTETORA	2	2	2
02	56040047	ENGRENAGEM Z 24	4	4	4
03	69090034	ENCOSTO ENGRENAGEM	2	2	2
04	90220050	ANEL ELÁSTICO P/ EIXO E-50	4	4	4
05	36050010	BATENTE SEXT. 1"	2	2	2
06	03100024	PARAFUSO RECARTILHADO M 12 X 20 8.8	2	2	2
07	69090033	ENGRENAM CAIXA ADUBO (2 B)	2	2	2
08	90220260	ANEL ELÁSTICO P/ FURO I-60	2	2	2
09	88606067	ROLAMENTO ESFERA 6202 RS	2	2	2
10	69090035	ENCOSTO ENGRENAGEM	2	2	2
11	91225000	EMENDA ASA 50	4	4	4
12	91111050	CORRENTE DE TOLO ASA 50 (75 ELOS)	4	4	4
13	816808050	PARAFUSO SEXT. P. Q. M 8 X 35 8.8	8	8	8
14	83010112	ARRUELA DE PRESSÃO M 12	4	4	4
15	82050712	PORCA M 12	8	8	8
16	69090032	FUSO ESTICADOR CORRENTE CAIXA ADUBO	4	4	4
17	69090026	ROLETE MAIOR	4	4	4
18	82050710	POCA SEXT. M 10	8	8	8
19	83010110	ARRUELA DE PRESSÃO M 10	8	8	8
20	28060073	MANCAL FLANGEADO	8	8	8
21	88200230	ROLAMENTO ORAE 30 NPPB	4	4	4
22	28240053	SUORTE DO MANCAL	4	4	4
23	85001649	CONTRAPINO 3/160X 2	4	4	4
24	816810020	PARAFUSO FRANCÊS M 10 X 20 8.8	4	4	4
25	90220025	ANEL ELÁSTICO P/ EIXO E-25	4	4	4
26	82050708	PORCA SEXT. M 8	16	16	16
27	83010108	ARRUELA DE PRESSÃO M 8	16	16	16
28	01020010	ARRUELA LISA	64	64	64
29	69060024	APOIO CALHA PROTEÇÃO	4	4	4
30	69060013	EIXO	2	2	2



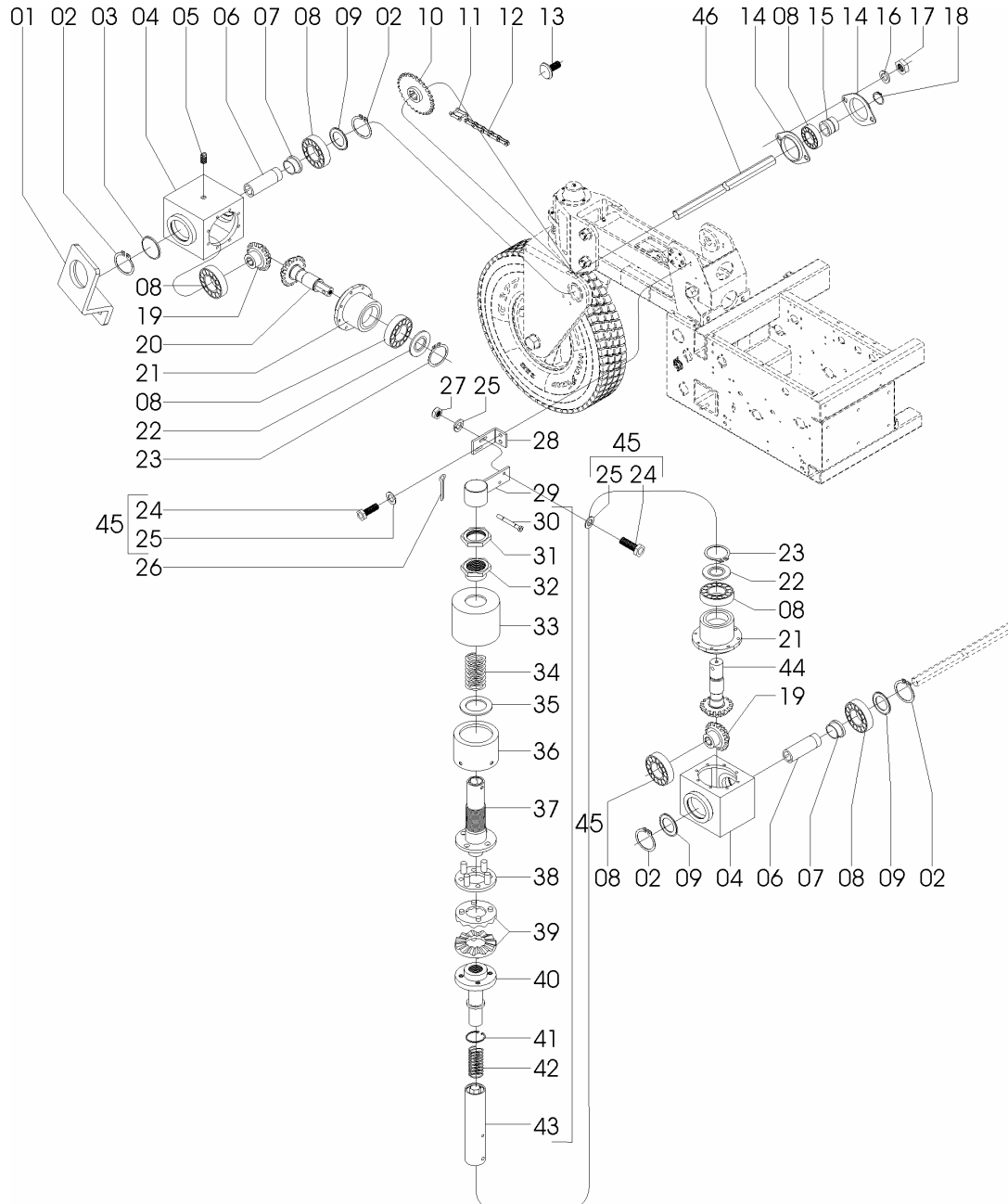
Catálogo de Peças

PAR 5000/6000/7000

69095100 – CJ. TRANSMISSÃO PAR 6000

69095200 – CJ. TRANSMISSÃO PAR 7000

(CONTINUAÇÃO - CJ. TRANSMISSÃO RODADO)



Catálogo de Peças

PAR 5000/6000/7000 TRANS



69095000 – CJ. TRANSMISSÃO PAR 5000

69095100 – CJ. TRANSMISSÃO PAR 6000

69095200 – CJ. TRANSMISSÃO PAR 7000
(CONTINUAÇÃO - CJ. TRANSMISSÃO RODADO)

REF.	CÓDIGO	DENOMINAÇÃO	QT. / CJ.		
			69095000	69095100	69095200
01	69090006	SUORTE DE CAIXA.....	2	2	2
02	90220255	ANEL ELÁSTICO P/ FURO I-55.....	8	8	8
03	69090009	TAMPA LATERAL.....	2	2	2
04	69090007	CAIXA DE TRANSMISSÃO.....	4	4	4
05	05310026	TAMPÃO	4	4	4
06	69093501	BUCHA ENCOSTO.....	4	4	4
07	69093502	BUCHA	4	4	4
08	88110864	ROLAMENTO 206 NPPB AH O4	14	14	14
09	69090008	ENCOSTO LATERAL	6	6	6
10	56040047	ENGRENAGEM Z 24.....	2	2	2
11	91225000	EMENDA ASA.....	2	2	2
12	91111050	CORRENTE DE ROLO ASA 50 (..... ELOS).....	2	2	2
13	816810025	PARAFUSO CAB. CIL. P. Q. M 10 X25 8.8.....	4	4	4
14	28060073	MANCAL FLANGEADO.....	4	4	4
15	69090012	BUCHA TRAVA.....	2	2	2
16	83010110	ARRUELA DE PRESSÃO M 10.....	4	4	4
17	82050710	PORCA SEXT. M 10	2	2	2
18	90220225	ANEL ELÁSTICO P/ FURO I-25.....	2	2	2
19	69090062	PINHÃO Z 17.....	4	4	4
20	69090063	COROA Z 21.....	2	2	2
21	69090010	ACOPLADOR.....	4	4	4
22	69090011	TAMPA FRONTAL.....	4	4	4
23	90220028	ANEL ELÁSTICO P/ EIXO E-28.....	4	4	4
24	81880816	PARAFUSO CAB. SEXT. M 8 X16 8.8.....	4	4	4
25	83010108	ARRUELA DE PRESSÃO M 8.....	8	8	8
26	69092002	PINO.....	4	4	4
27	82050708	PORCA SEXT. M 8.....	4	4	4
28	69040023	REGULAGEM DO SUPORTE ESQUERDO.....	1	1	1
28	69040024	REGULAGEM DO SUPORTE DIREITO.....	1	1	1
29	69090100	CJ. SUPORTE DO CARDAN.....	2	2	2
30	69090071	PINO FUSÍVEL.....	4	4	4
31	69090004	CONTRA PORCA.....	2	2	2
32	69090005	PORCA.....	2	2	2
33	69090400	CJ. CAPO.....	2	2	2
34	69090065	MOLA CARDAN.....	2	2	2
35	69090003	ARRUELA BATENTE.....	2	2	2
36	69090002	COPO.....	2	2	2
37	69090600	CJ. EIXO "A".....	2	2	2
38	69090500	CJ. FLANGE.....	2	2	2
39	86000007	CATRACA RM 280058.....	2	2	2
40	96090200	CJ. FLANGEM FIXO	2	2	2
41	69090064	MOLA TRAVA CARDAN.....	2	2	2
42	69090064	MOLA TRAVA CARDAN.....	2	2	2
43	69090300	CJ. GUIA GERAL	2	2	2
44	69090061	COROA Z 21 CÔNICO.....	2	2	2
45	69095001	CJ. CARDAN.....	1	1	1
46	69090073	EIXO.....			



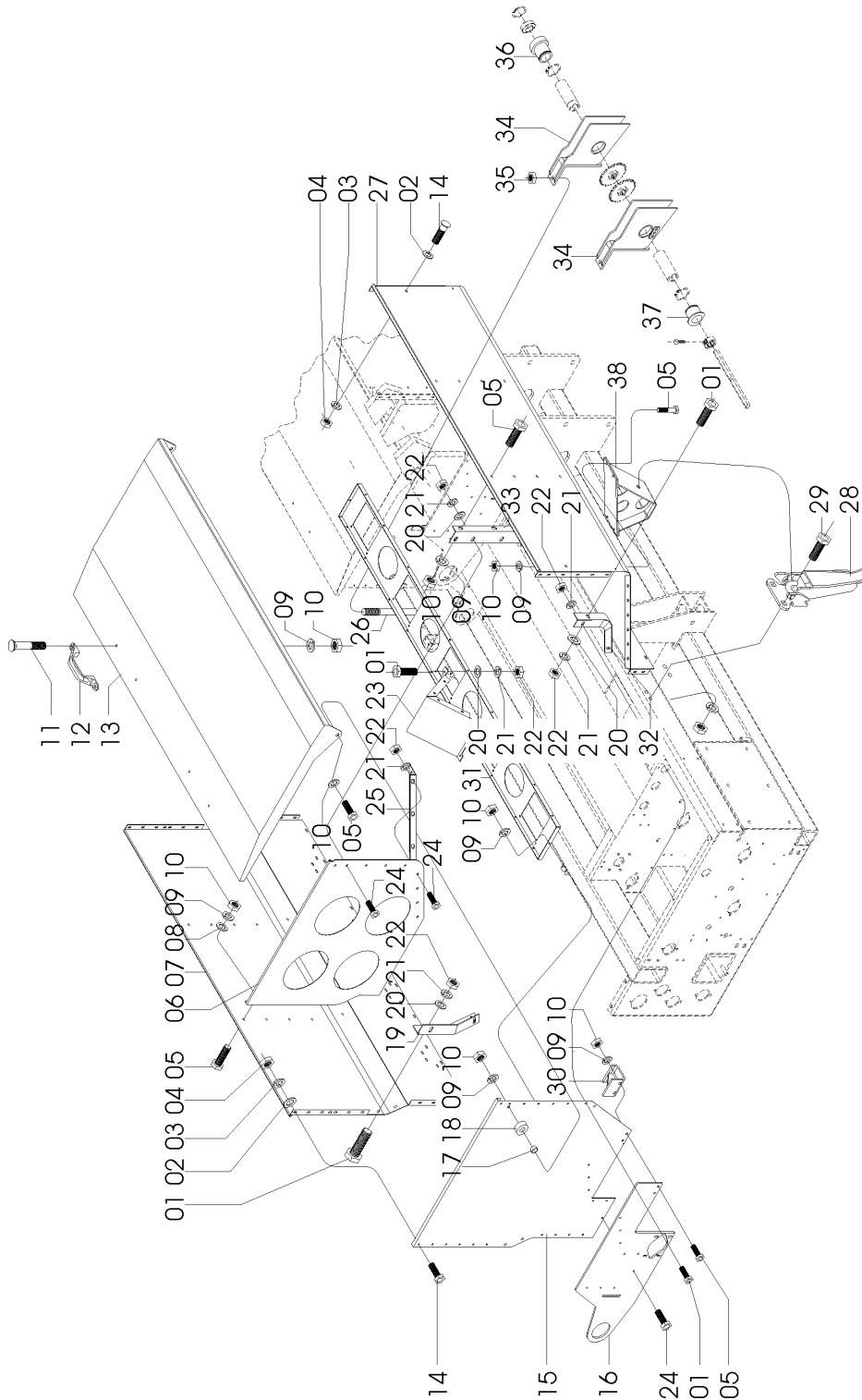
Catálogo de Peças

PAR 5000/6000/7000

69085000 – CJ. RESERVATÓRIO ADUBO CARBONO PAR 5000

69085100 – CJ. RESERVATÓRIO ADUBO CARBONO PAR 6000

69085200 – CJ. RESERVATÓRIO ADUBO CARBONO PAR 7000



Catálogo de Peças

PAR 5000/6000/7000 TRANS



69085000 – CJ. RESERVATÓRIO ADUBO CARBONO PAR 5000

69085100 – CJ. RESERVATÓRIO ADUBO CARBONO PAR 6000

69085200 – CJ. RESERVATÓRIO ADUBO CARBONO PAR 7000

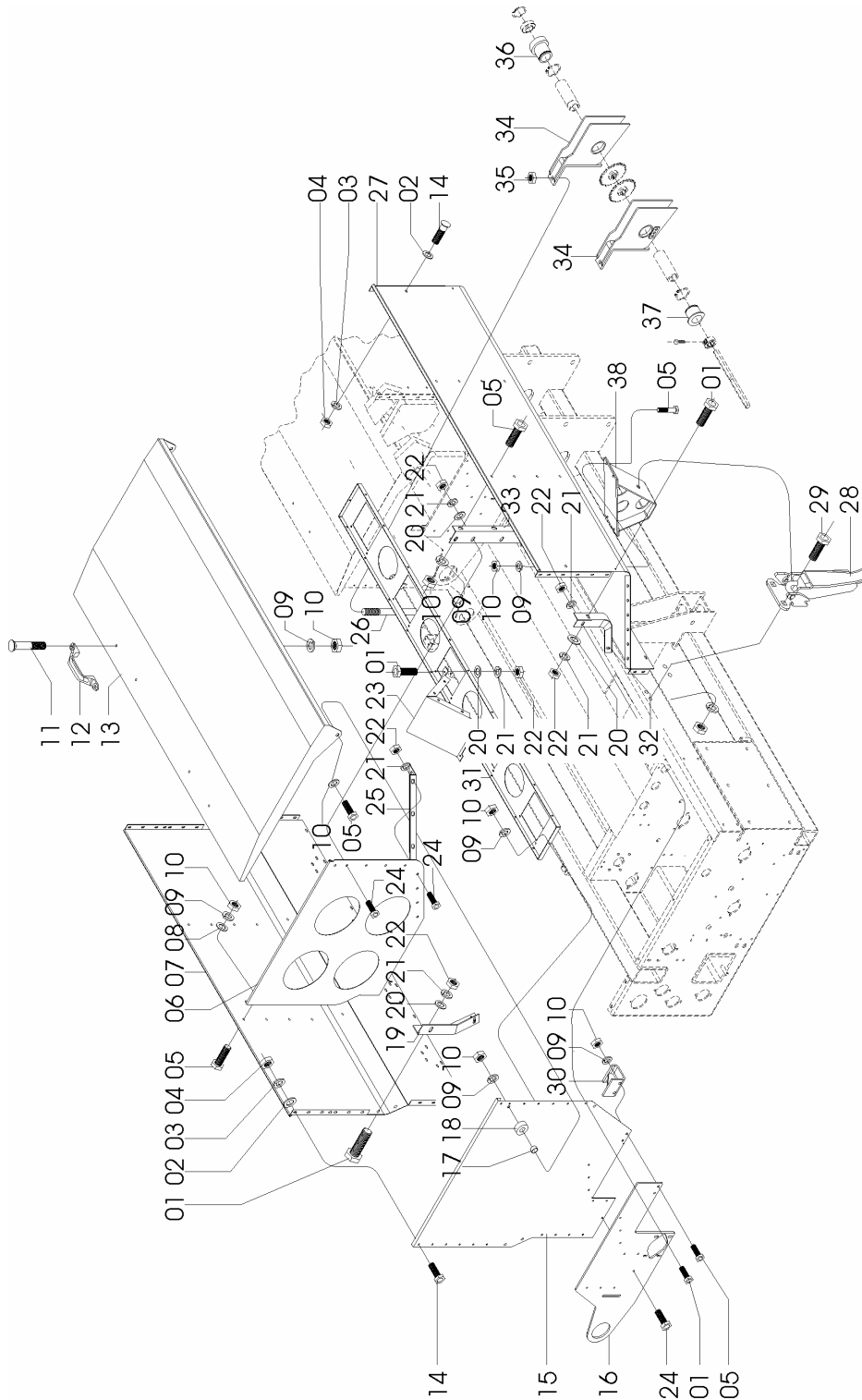
REF.	CÓDIGO	DENOMINAÇÃO	QT. / CJ.		
			69085000	69085100	69085200
01	818806020	PARAFUSO CAB. SEXT. M 6 X20 8.8.....	54	54	54
02	01030053	ARRUELA LISA.....	12	12	12
03	83010110	ARRUELA DE PRESSÃO M 10.....	6	6	6
04	82050710	PORCA CAB. SEXT. M 10.....	6	6	6
05	818808012	PARAFUSO CAB. SEXT. M 8 X 12 8.8.....	80	80	80
06	69081100	CJ. REFORÇO.....	1	1	1
07	69080021	PAINEL DIANTEIRO.....	2	-	-
07	69080023	PAINEL DIANTEIRO.....	1	-	-
07	69080029	PAINEL DIANTEIRO.....	-	3	-
07	69080033	PAINEL DIANTEIRO.....	-	-	2
07	69080035	PAINEL DIANTEIRO.....	-	-	2
08	01020010	ARRUELA LISA.....	160	160	160
09	83010108	ARRUELA DE PRESSÃO M 8.....	80	80	80
10	82050708	PORCA SEXT. M 8.....	80	80	80
11	8161008020	PARAFUSO FRANCÊS M 8 X 20 INOX.....	12	12	12
12	27070009	PUXADOR.....	6	6	6
13	69080020	PAINEL TRASEIRO.....	2	-	-
13	69080026	PAINEL TRASEIRO.....	1	-	-
13	69080028	PAINEL TRASEIRO.....	-	3	-
13	69080034	PAINEL TRASEIRO.....	-	-	1
13	69080036	PAINEL TRASEIRO.....	-	-	1
14	818810030	PARAFUSO CAB. SEXT. M 10 X 30.....	6	6	6
15	69080010	REFORÇO MAIOR ESQUERDO.....	3	3	3
15	69080011	REFORÇO MAIOR DIEITO.....	3	3	3
16	69080800	CJ. SUPORTE CAXIA ADUBO.....	6	6	6
17	69080004	BUCHA MENOR TAMPA.....	6	6	6
18	69080003	BUCHA MAIOR TAMPA.....	6	6	6
19	69080006	REFORÇO DO RAI0 TRASEIRO.....	3	3	3
19	69080007	REFORÇO DO RAI0 TRASEIRO.....	3	3	3
20	01100023	ARRUELA LISA.....	550	550	550
21	83010106	ARRUELA DE PRESSÃO M 6.....	390	430	500
22	82050716	PORCA SEXT. M 6.....	390	430	500
23	69080018	PAINEL LATERAL DIREITO.....	3	3	3
24	818806012	PARAFUSO CAB. SEXT. M 6 X 12 8.8.....	390	430	500
25	69080012	REFORÇO MENOR DIREITO.....	3	3	3
25	69080013	REFORÇO MENOR ESQUERDO.....	3	3	3
26	69080046	ABRAÇADEIRA SUPORTE CAIXA.....	6	6	6
27	69080024	DEFLETOR FUNDO.....	12	-	-
27	69080025	DEFLETOR FUNDO.....	12	-	-
27	69080005	DEFLETOR FUNDO.....	-	12	-
27	69080038	DEFLETOR FUNDO.....	-	-	4
27	69080040	DEFLETOR FUNDO.....	-	-	10
28	28020300	CJ. FECHO.....	6	6	6
29	816808020	PARAFUSO TRANCÊS M 8 X 20.....	18	18	18
30	69080002	SUPORET MENOR CAIXA ADUBO.....	6	6	6
31	69080022	FUNDO CAIXA ADUBO SF.....	2	2	2
31	69080027	FUNDO CAIXA ADUBO SF.....	1	1	1
31	69080030	FUNDO CAIXA ADUBO SF.....	-	3	-
31	69080037	FUNDO CAIXA ADUBO SF.....	-	-	2
31	69080039	FUNDO CAIXA ADUBO SF.....	-	-	1
32	69080017	REFORÇO INTERNO DIREITO.....	3	3	3
32	69080019	REFORÇO INTERNO ESQUERDO.....	3	3	3
33	69080008	REFORÇO DO RAI0 FRONTAL.....	3	3	3
34	69080400	CJ. SUPORTE CAIXA ADUBO.....	1	2	2



Catálogo de Peças

PAR 5000/6000/7000

69085000 – CJ. RESERVATÓRIO ADUBO CARBONO PAR 5000
 69085100 – CJ. RESERVATÓRIO ADUBO CARBONO PAR 6000
 69085200 – CJ. RESERVATÓRIO ADUBO CARBONO PAR 7000
 (CONTINUAÇÃO)



PAR 5000/6000/7000 TRANS



69085000 – CJ. RESERVATÓRIO ADUBO CARBONO PAR 5000
 69085100 – CJ. RESERVATÓRIO ADUBO CARBONO PAR 6000
 69085200 – CJ. RESERVATÓRIO ADUBO CARBONO PAR 7000
 (CONTINUAÇÃO)

REF.	CÓDIGO	DENOMINAÇÃO	QT. / CJ.		
			69085000	69085100	69085200
34	69080500	CJ. SUPORTE INTERNO CAXIA DIREITA.....	2	2	2
34	69080600	CJ. SUPORTE INTERNO CAIXA ESQUERDO.....	2	2	2
34	69080700	CJ. SUPORTE EXTERNO CAIXA ESQUERDO.....	1	1	1
35	82000710	PORCA AUTOTR. M 16 DS.....	12	12	12
36	69080045	MANCAL MAIOR.....	2	2	2
37	69080044	MANCAL MENOR.....	4	4	4
38	69080100	CJ. TAMPA	3	-	-
38	69080200	CJ. TAMPA	-	3	-
38	69080300	CJ. TAMPA	-	-	3



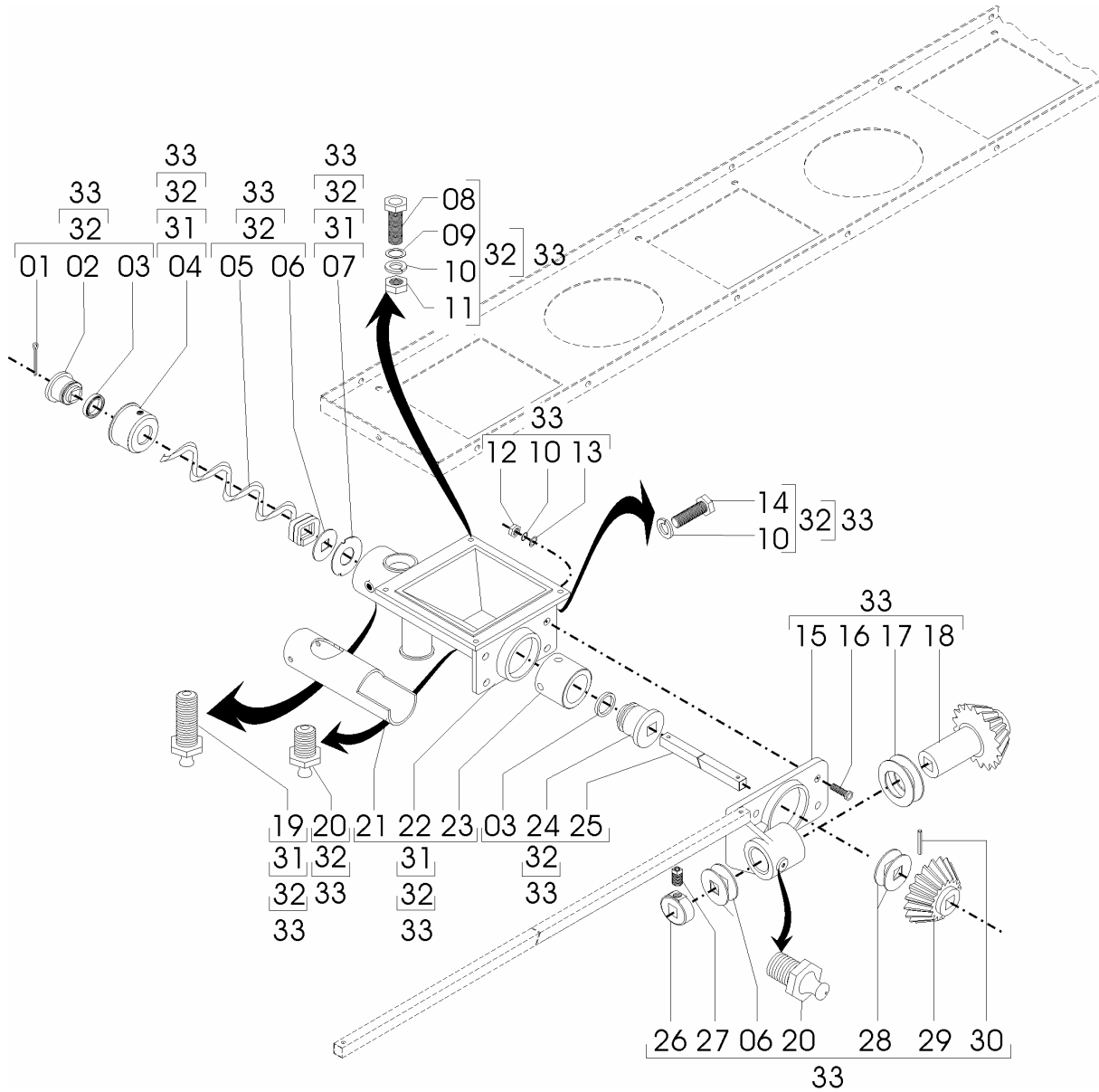
Catálogo de Peças

PAR 5000/6000/7000

69085000 – CJ. RESERVATÓRIO ADUBO CARBONO PAR 5000

69085100 – CJ. RESERVATÓRIO ADUBO CARBONO PAR 6000

69085200 – CJ. RESERVATÓRIO ADUBO CARBONO PAR 7000
(CONTINUAÇÃO – DISTRIBUIDOR ROSCA SEM-FIM)



Catálogo de Peças

PAR 5000/6000/7000 TRANS



69085000 – CJ. RESERVATÓRIO ADUBO CARBONO PAR 5000

69085100 – CJ. RESERVATÓRIO ADUBO CARBONO PAR 6000

**69085200 – CJ. RESERVATÓRIO ADUBO CARBONO PAR 7000
(CONTINUAÇÃO – DISTRIBUIDOR ROSCA SEM-FIM)**

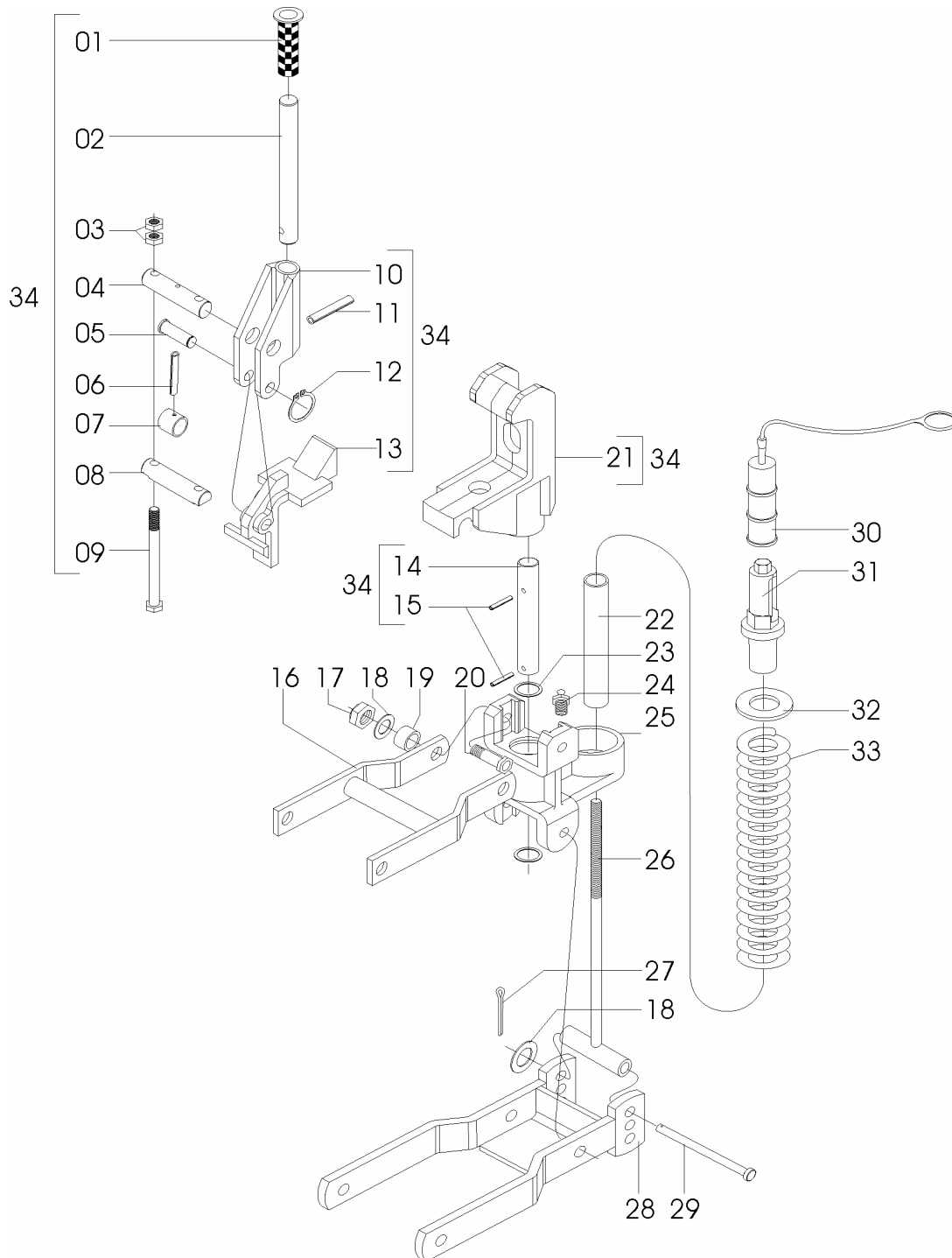
REF.	CÓDIGO	DENOMINAÇÃO	QT. / CJ.		
			69085000	69085100	69085200
01	85001635	CONTRAPINO 3/16 X 1.....	1	1	1
02	06070040	BUCHA.....	2	1	1
03	90112216	ANEL O'RING 2-216.....	2	2	2
04	06070069	BUCHA.....	1	1	1
05	36080005	ROSCA SEM-FIM 2" ESQUERDA.....	1	1	1
06	15090038	ARRUELA LISA.....	3	3	3
07	06070063	ARRUELA DENTADA.....	1	1	1
08	818808030	PARAFUSO CAB. SEXT. M 8 X30 8.8.....	4	4	4
09	03100052	ARRUELA LISA.....	4	4	4
10	83010108	ARRUELA DE PRESSÃO M 8.....	9	9	9
11	8205070808	PORCA SEXT. DIN 934 MA 08-08.....	4	4	4
12	82050708	PORCA SEXT. M 8.....	4	4	4
13	01020010	ARRUELA LISA.....	4	4	4
14	818808016	PARAFUSO CAB. SEXT. M 8 X16 8.8.....	1	1	1
15	25080024	MANCAL.....	1	1	1
16	818708025	PARAFUSO SEXT. M 8 X25.....	4	4	4
17	03100052	ARRUELA LISA.....	4	4	4
18	03090045	PINHÃO CONDUTOR.....	1	1	1
19	84301245	GRAXEITA RETA LONGA M 8 X 1,25.....	1	1	1
20	84300818	GRAXEITA RETA 8 X 1,25.....	1	1	1
21	06070060	TUBO ROSCA SEM-FIM.....	2	2	2
22	06070059	BASE ROSCA SEM-FIM.....	1	1	1
23	06070042	BUCHA.....	1	1	1
24	06070041	BUCHA.....	1	1	1
25	03090036	EIXO.....	1	1	1
26	35050001	BATENTE.....	2	2	2
27	28060025	PARAFUSO RECARTILHADO M 8.....	2	2	2
28	03090046	ARRUELA.....	1	1	1
29	03090034	PINHÃO CONDUZIDO.....	1	1	1
30	92110520	PINO ELÁSTICO ø 5 X 20.....	1	1	1
31	06076801	CJ. BASE.....	1	1	1
32	36168904	CJ. DISTRIBUIDOR SEM-FIM 2" ESQUERDO	1	1	1
33	03095800	CJ. DISTRIBUIDOR ADUBO SEM-FIM ROSCA.....	1	1	1



Catálogo de Peças

PAR 5000/6000/7000

69075200 – CJ. LINHA ADUBO FAÇÃO GUILHOTINA REGULÁVEL ENG.RÁPIDO



PAR 5000/6000/7000 TRANS



69075200 – CJ. LINHA ADUBO FAÇÃO GUILHOTINA REGULÁVEL ENG.RÁPIDO

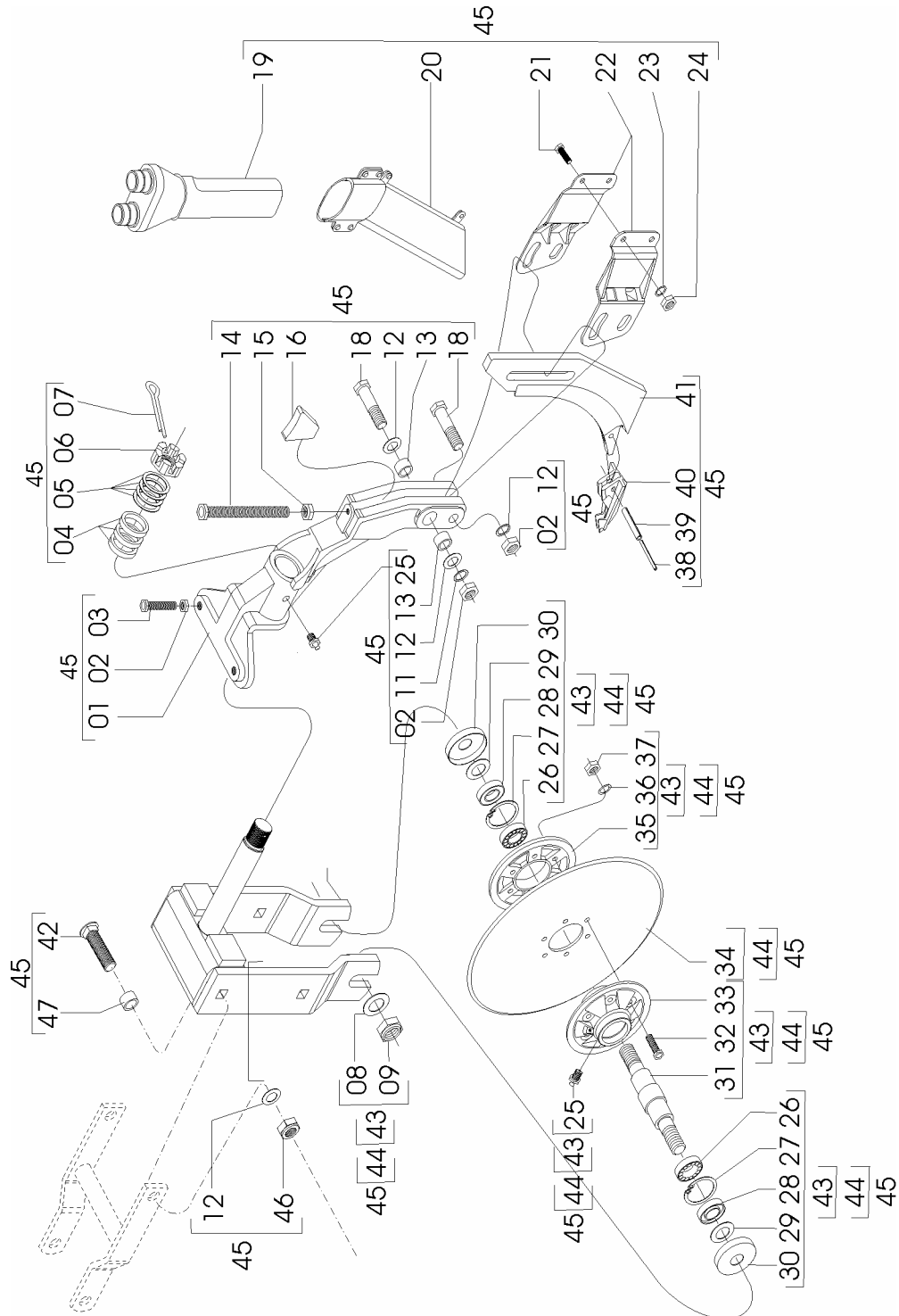
REF.	CÓDIGO	DENOMINAÇÃO	QT. / CJ.
01	28160082	PEGA-MAÕ VERGAS.....	1
02	28160077	PINO TRAVA.....	1
03	82050710	PORCA SEXT. M 12.....	4
04	28160078	EIXO ENGATE RÁPIDO.....	1
05	28160081	PINO ENGATE RÁPIDO.....	1
06	92010630	PINO ELÁSTICO 6 X 30.....	1
07	28160076	BUCHA GUIA.....	1
08	28160079	EIXO INFERIOR ENGATE RÁPIDO.....	1
09	818812220	PARAFUSO CAB. SEXT. M 12 X 220 8.8.....	2
10	28160074	SUPORTE MAIOR.....	1
11	92011030	PINO ELÁSTICO 10 X 30.....	1
12	90220015	ANEL ELÁSTICO E-15.....	1
13	28160073	SUPORTE MENOR.....	1
14	28160080	PIVO ENGATE RÁPIDO.....	1
15	92011260	PINO ELÁSTICO 12 X60.....	2
16	28161200	CJ. QUADRO SUPERIOR MONTADO.....	1
17	82000616	PORCA AUTOTR. MB 16 DS.....	4
18	15140010	ARRUELA LISA.....	9
19	28040092	BUCHA.....	8
20	818616055	PARAFUSO CAB. SEXT. M 16 X 55 MB.....	4
21	28160075	SUPORTE.....	1
22	69070013	BATENTE DA MOLA.....	1
23	28160005	ARRUELA LISA.....	2
24	84300818	GRAXEIRA RETA 8 X 1,25.....	1
25	28160003	MANCAL GIRATORIO.....	1
26	69070000	VARETA DA MOLA.....	1
27	85001235	CONTRAPINO.....	1
28	69070100	CJ. QUADRO INFERIOR.....	1
29	28160025	PINO.....	1
30	58090001	REGULADOR DO LIMITADOR.....	1
31	28150016	ENCOSTO DA MOLA.....	1
32	15040007	ARRUELA LISA.....	1
33	28470076	MOLA DO FAÇÃO.....	1
34	28167701	CJ. ENGATE RÁPIDO	1



Catálogo de Peças

PAR 5000/6000/7000

69075200 - CJ. LINHA ADUBO FAÇÃO GUILHOTINA
(COTINUAÇÃO - CJ. DISCO 18" FAÇÃO GUILHOTINA)



Catálogo de Peças

PAR 5000/6000/7000 TRANS



69075200 – CJ. LINHA ADUBO FAÇÃO GUILHOTINA
(COTINUAÇÃO - CJ. DISCO 18" FAÇÃO GUILHOTINA)

REF	CÓDIGO	DENOMINAÇÃO	QT. / CJ.
01	28160040	SUPORTE SULCAÇÃO.....	1
02	82050710	PORCA SEXT. M 16.....	4
03	818016060	PARAFUSO CAB. SEXT. M 16 X 60 RI 8.8.....	2
04	28160050	BUCHA.....	3
05	01030051	ARRUELA LISA.....	6
06	15140015	PORCA CASTELO.....	1
07	85001649	CONTRAPINO 3/16 X 2.....	1
08	83010122	ARRUELA DE PRESSÃO M22.....	2
09	8205072208	PORCA SEXT. DIN 934 MA 22-8.....	2
10	28161300	CJ. SUPORTE DISCO.....	1
11	83010116	ARRUELA DE PRESSÃO M 16.....	2
12	15140010	ARRUELA LISA.....	7
13	28160052	BUCHA.....	2
14	818012080	PARAFUSO CAB. SEXT. M 12 X 80 RI 8.8.....	1
15	82050712	PORCA SEXT. M 12.....	1
16	28160049	TRAVA.....	1
17	818816080	PARAFUSO CAB. SEXT. M 16 X 80 8.8.....	1
18	818816090	PARAFUSO CAB. SEXT. M 16 X 90 8.8.....	1
19	28160045	CONDUTOR.....	1
20	58096903	CJ. CONDUTOR.....	1
21	818808020	PARAFUSO SEXT. M 8 X 20.....	2
22	58090042	ABRAÇADEIRA DIRETA.....	1
22	58090043	ABRAÇADEIRA ESQUERDA.....	1
23	83010108	ARRUELA DE PRESSÃO M 8.....	2
24	82050708	PORCA SEXT. M 8.....	2
25	84300818	GRAXEITA RETA 8 X 1,25.....	2
26	88206206	ROLAMENTO DE ESFERAS 6206 Z.....	2
27	90220262	ANEL ELÁSTICO P/ FURO I62.....	2
28	89201273	RETENTOR 01273 BA.....	2
29	03190019	ARRUELA LISA.....	2
30	03190016	CHAPA DE VEDAÇÃO.....	2
31	03190004	EIXO DO CUBO.....	1
32	818810035	PARAFUSO SEXT. M 10 X 35 8.8.....	6
33	03190021	CUBO DO DISCO.....	1
34	28160046	DISCO DE CORTE LISO 18".....	1
35	03190020	FLANGE DE ENCOSTO.....	1
36	83010110	ARRUELA DE PRESSÃO M 10.....	6
37	8205071008	PORCA SEXT. DIN 934 MA 10-8.....	6
38	92010520	PINO ELÁSTICO 5 X 20.....	1
39	92010820	PINO ELÁSTICO 8 X 20.....	1
40	03290001	PONTEIRA FAÇÃO GUILHOTINA.....	1
41	58090044	FAÇÃO GUILHOTINA.....	1
42	816816050	PARAFUSO FRANCÊS M 16 X 50 8.8.....	4
43	03297103	CJ. MANCAL DISCO DE CORTE.....	1
44	28165501	CJ. DISCO CORTE LISO 18".....	1
45	69075202	CJ. DISCO 18" FAÇÃO GUILHOTINA.....	1
46	82000716	PORCA AUTOTRAVANTE M 16 DS.....	4
47	28160050	BUCHA.....	2
48	28040092	BUCHA.....	4



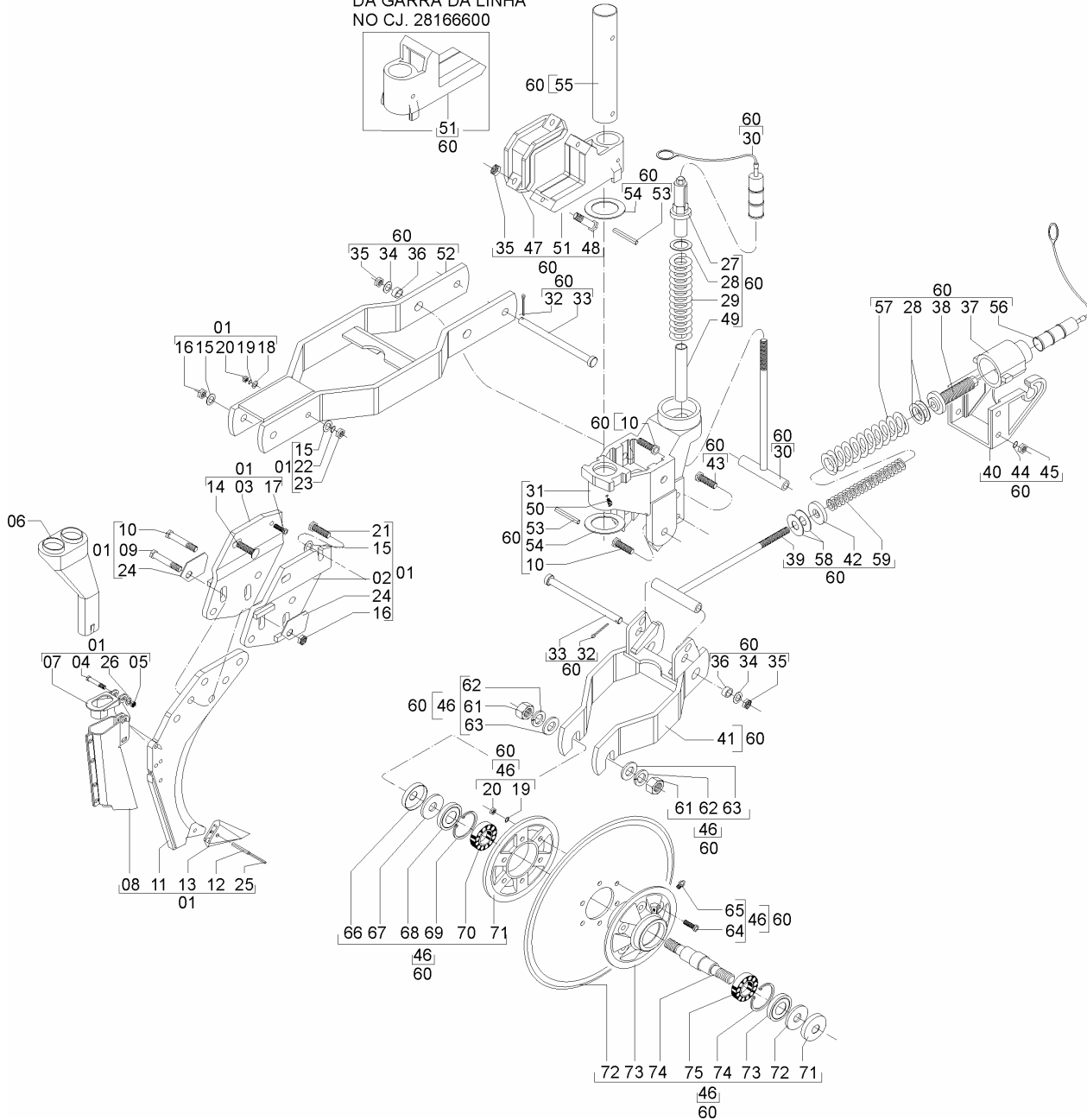
Catálogo de Peças

PAR 5000/6000/7000

28166500 – C.J. FAÇÃO AFASTADO LINHA CURTA

28166600 – C.J. FAÇÃO AFASTADO LINHA LONGA

POSIÇÃO DE MONTAGEM
DA GARRA DA LINHA
NO C.J. 28166600



Catálogo de Peças

PAR 5000/6000/7000 TRANS



28166500 – CJ. FAÇÃO AFASTADO LINHA CURTA
28166600 – CJ. FAÇÃO AFASTADO LINHA LONGA

REF.	CÓDIGO	DENOMINAÇÃO	QT. / CJ.
01	28166601	CJ. FAÇÃO	1
02	28162300	CJ. SUPORTE DIREITO.....	1
03	28162200	CJ. SUPORTE ESQUERDO.....	1
04	818808035	PARAFUSO SEXT. M X 35 8.8.....	2
05	82010708	PORCA AUTRAVANTE M 8 DL.....	2
06	35180006	CONDUTOR.....	1
07	28162100	CJ PROTETOR.....	1
08	28161800	CJ. CONDUTOR.....	1
09	818816070	PARAFUSO SEXT. M 16 X 70.....	1
10	818816060	PARAFUSO SEXT. M 16 X 60.....	1
11	28160061	FAÇÃO.....	1
12	92010820	PINO ELÁSTICO ø 8 X 20.....	1
13	28160059	PONTEIRA.....	1
14	816716045	PARAFUSO FRANCÊS M 16 X 45.....	2
15	28040072	ARRUELA LISO.....	5
16	82010716	PORCA AUTOTRAVANTE M 16 DL.....	4
17	818710040	PARAFUSO SEXT. M 10 40.....	1
18	01030053	ARRUELA LISA M 10.....	1
19	83010110	ARRUELA DE PRESSÃO M 10.....	7
20	82050710	PORCA SEXT. M 10.....	7
21	818716050	PARAFUSO SEXT. M 16 X 50.....	5
22	83010116	ARRUELA DE PRESSÃO M 16.....	1
23	82050716	PORCA SEXT. M 16.....	1
24	03290017	ARRUELA DE REGULAGEM.....	2
25	92010520	PINO ELÁSTICO 5 X 20.....	1
26	01020010	ARRUELA LISA ø 24 X ø 8,5 X 1,5.....	2
27	28150016	REGULADOR DA MOLA.....	1
28	15040007	ARRUELA LISA.....	3
29	28150006	MOLA.....	1
30	28161700	CJ. VARETA.....	1
31	28160055	SUPORTE.....	1
32	85001235	CONTRAPINO 1/8" X 1".....	2
33	28160025	PINO.....	2
34	15140010	ARRUELA LISA.....	4
35	82000716	PORCA AUTOTRAVANTE M 16 DS.....	6
36	28040092	BUCHA.....	4
37	56010006	FUSO GUIA.....	1
38	56010005	PORCA GUIA.....	1
39	56010300	CJ. VARETA.....	1
40	28160057	ENGATE DA MOLA.....	1
41	28161500	CJ. SUPORTE DOS DISCO.....	1
42	56010007	GUIA INFERIOR.....	1
43	818712035	PARAFUSO SEXT. M 12 X 35.....	4
44	83010112	ARRUELA DE PRESSÃO M 12.....	4
45	82050712	PORCA SEXT. M 12.....	4
46	28165501	CJ. DISCO DE CORTE LISO 18".....	1
47	28160001	PRESILHA SUPORTE.....	1
48	818816075	PARAFUSO SEXT. M 16 X 75 8.8.....	2
49	28160062	BATENTE DA MOLA.....	1
50	84050823	GRAXEITA RETA 45° M 8 1,25.....	1
51	28160045	GARRA DA LINHA.....	1
52	28161600	BRAÇO DO FAÇÃO.....	1
53	92011070	PINO ELÁSTICO ø 10 X 70.....	2

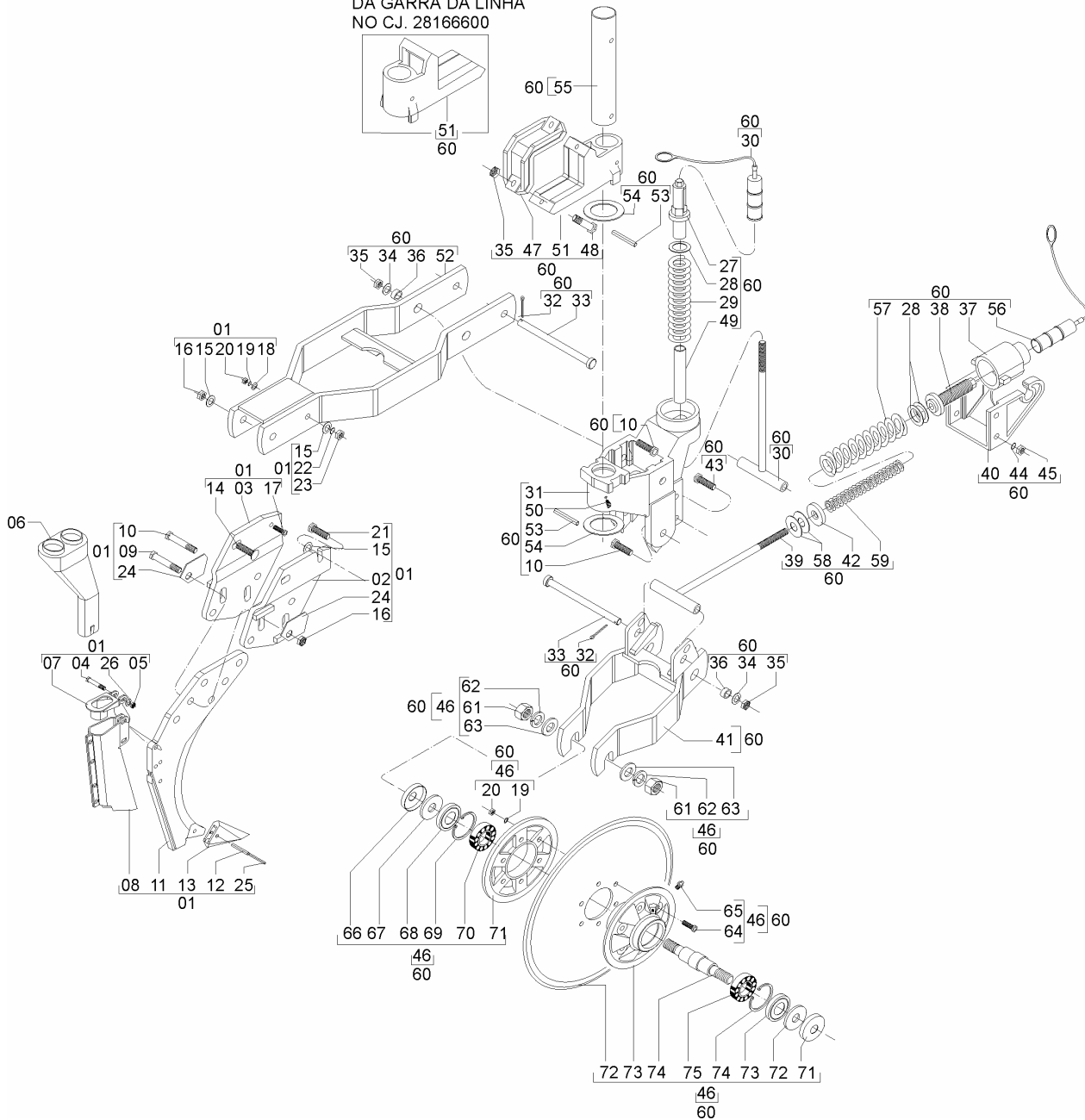


Catálogo de Peças

PAR 5000/6000/7000

28166500 – CJ. FAÇÃO AFASTADO LINHA CURTA
 28166600 – CJ. FAÇÃO AFASTADO LINHA LONGA
 (CONTINUAÇÃO)

POSIÇÃO DE MONTAGEM
 DA GARRA DA LINHA
 NO CJ. 28166600



PAR 5000/6000/7000 TRANS



28166500 – CJ. FAÇÃO AFASTADO LINHA CURTA
 28166600 – CJ. FAÇÃO AFASTADO LINHA LONGA
 (CONTINUAÇÃO)

REF.	CÓDIGO	DENOMINAÇÃO	QT. / CJ.
54	28160058	ARRUELA.....	2
55	28160056	PIVO.....	1
56	58090001	REGULADOR LIMITADOR PROFUNDIDADE DA SEMENTE.....	2
57	58090007	MOLA.....	1
58	03070034	ARRUELA LISA.....	2
59	28190001	MOLA INTERNA.....	1
60	28166701	CJ. DISCO DE CORTE.....	1
60	28166301	CJ. DISCO DE CORTE.....	-
61	82050722	PORCA SEXT. M 22.....	2
62	83010122	ARRUELA DE PRESSÃO M 22.....	2
63	17000204	ARRULEA LISA.....	2
64	818710030	PARAFUSO SEXT. M 10 X 30 8.8.....	6
65	84300818	GRAXEITA RETA M X 1,25.....	1
66	03190016	CHAPA DE VEDAÇÃO.....	2
67	03190019	ARRUELA LISA.....	2
68	89201273	RETETOR 01273 BA.....	2
69	90220262	ANEL ELÁSTICO PARA EIXO I-62.....	2
70	88206206	ROLAMENTO DE ESFERAS 62062 RS.....	2
71	03190020	FLANGE DE ENCOSTO.....	1
72	28160046	DISCO DE CORTE LISO 18".....	1
73	03190021	CUBO.....	1
74	03190004	EIXO DO CUBO.....	1

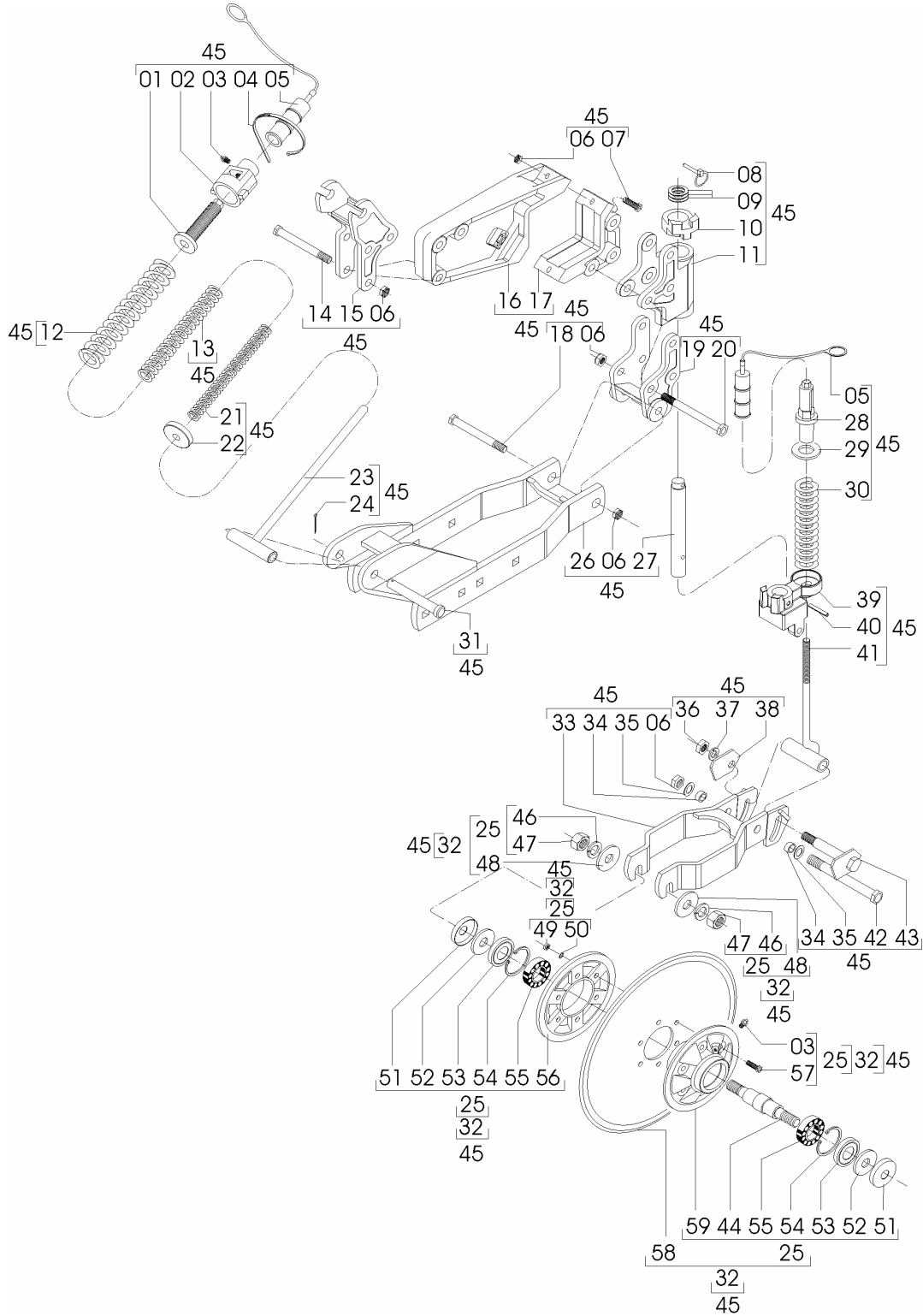


Catálogo de Peças

PAR 5000/6000/7000

56016200 – CJ. TRIPLO DISCO DIREITO SULCADOR DE LIMITADOR

56016300 – CJ. TRIPLO DISCO ESQUERDO SULCADOR DE LIMITADOR



Catálogo de Peças

PAR 5000/6000/7000 TRANS



56016200 – CJ. TRIPLO DISCO DIREITO SULCADOR DE LIMITADOR
56016300 – CJ. TRIPLO DISCO ESQUERDO SULCADOR DE LIMITADOR

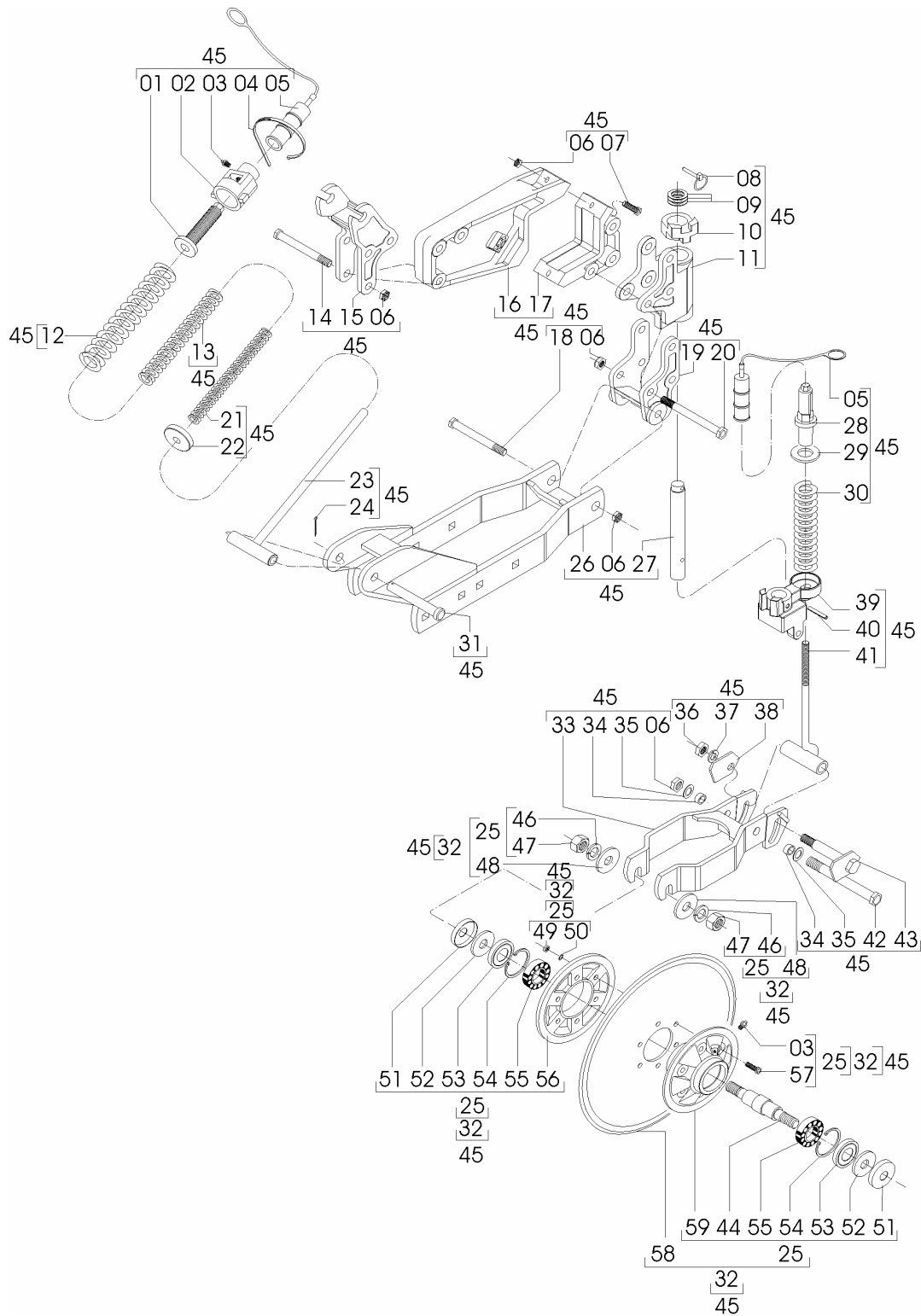
REF.	CÓDIGO	DENOMINAÇÃO	QT. / CJ.	
			56016200	56016300
01	56010006	FUSO GUIA.....	1	02
02	56010005	PORCA GUIA.....	1	1
03	84300818	GRAXEITA RETA 8 X 1,25.....	2	2
04	86050050	ABRAÇADEIRA INSULOK 4,8 X 17.....	1	1
05	58090001	REGULADOR DO LIMITADOR DE FUNDIDADE.....	2	2
06	82000716	POCA AUTOTRAVANTE M 16 DS.....	10	10
07	818816075	PARAFUSO CAB. SEXT. M 16 X 75 8.8.....	2	2
08	92032449	PINO TRAVA 3/8 X 2 C/ ANEL 47	1	1
09	86010037	ARRUELA LISA.....	5	5
10	58010023	CALÇO DO DISCO.....	1	1
11	56010018	SUPORTE DISCO DE CORTE.....	1	1
12	15070005	MOLA HELIC. COMPRESSÃO CILINDRO	1	1
13	15070004	MOLA HELIC. COMPRESSÃO CILINDRO	1	1
14	818816100	PARAFUSO CAB. SEXT. M 16 X 100 8.8.....	1	1
15	56010026	SUPORTE DIREITO.....	1	-
15	56010027	SUPORTE ESQUERDO.....	-	1
16	56010020	GARRA MAIOR.....	1	1
17	56010021	GARRA DA LINHA.....	1	1
18	818816180	PARAFUSO CAB. SEXT. M 16 X 180 8.8.....	1	1
19	56010025	SUPORTE BRAÇO.....	1	1
20	818816130	PARAFUSO CAB. SEXT. M 16 X 130 8.8.....	3	3
21	15070003	MOLA HELIC. COMPRESSÃO CILINDRO.....	1	1
22	15070028	GUIA INFERIOR DA MOLA.....	1	1
23	56012100	CJ. VARETA.....	1	1
24	85001235	CONTRAPINO 1/8 X 1.....	1	1
25	03297103	CJ. MANCAL DISCO DE CORTE.....	1	1
26	56011600	CJ. BRAÇO DIREITO.....	1	-
26	56011900	CJ. BRAÇO ESQUERDO.....	-	1
27	56010024	EIXO GIRATORIO.....	1	1
28	28150016	ENCOSTO DA MOLA.....	1	1
29	284180054	ARRUELA AJUSTE.....	1	1
30	28150006	MOLA.....	1	1
31	56010028	PINO.....	1	1
32	28165501	CJ. DISCO DE CORTE 18" LISO.....	1	1
33	56012600	CJ. BRAÇO.....	1	1
34	28040092	BUCHA.....	4	4
35	15140010	ARRUELA LISA.....	4	4
36	8205071608	PORCA SEXT. DIN MA 16-8.....	1	1
37	83010116	ARRUELA DE PRESSÃO M 16.....	1	1
38	60050006	ARRUELA.....	1	1
39	56010036	SUPORTE DO BRAÇO.....	1	1
40	92011060	PINO ELÁSTICO 10 X 60.....	1	1
41	60050600	CJ. VARETA.....	1	1
42	818816150	PARAFUSO CAB. SEXT. M 16 X 150 8.8.....	1	1
43	60050400	CJ. PINO DA LINHA.....	1	1
44	03190004	EIXO DO CUBO.....	1	1
45	56016001	CJ. DISCO CORTE DIREITO.....	1	-
45	56016101	CJ. DISCO CORTE ESQUERDO.....	-	1
46	83010122	ARRUELA DE PRESSÃO M 22.....	2	2
47	8205072208	PORCA SEXT. DIN 934 MA 22-8.....	2	2



Catálogo de Peças

PAR 5000/6000/7000

56016200 – CJ. TRIPLO DISCO DIREITO SULCADOR DE LIMITADOR
 56016300 – CJ. TRIPLO DISCO ESQUERDO SULCADOR DE LIMITADOR
 (CONTINUAÇÃO)



PAR 5000/6000/7000 TRANS



56016200 – CJ. TRIPLO DISCO DIREITO SULCADOR DE LIMITADOR
 56016300 – CJ. TRIPLO DISCO ESQUERDO SULCADOR DE LIMITADOR
 (CONTINUAÇÃO)

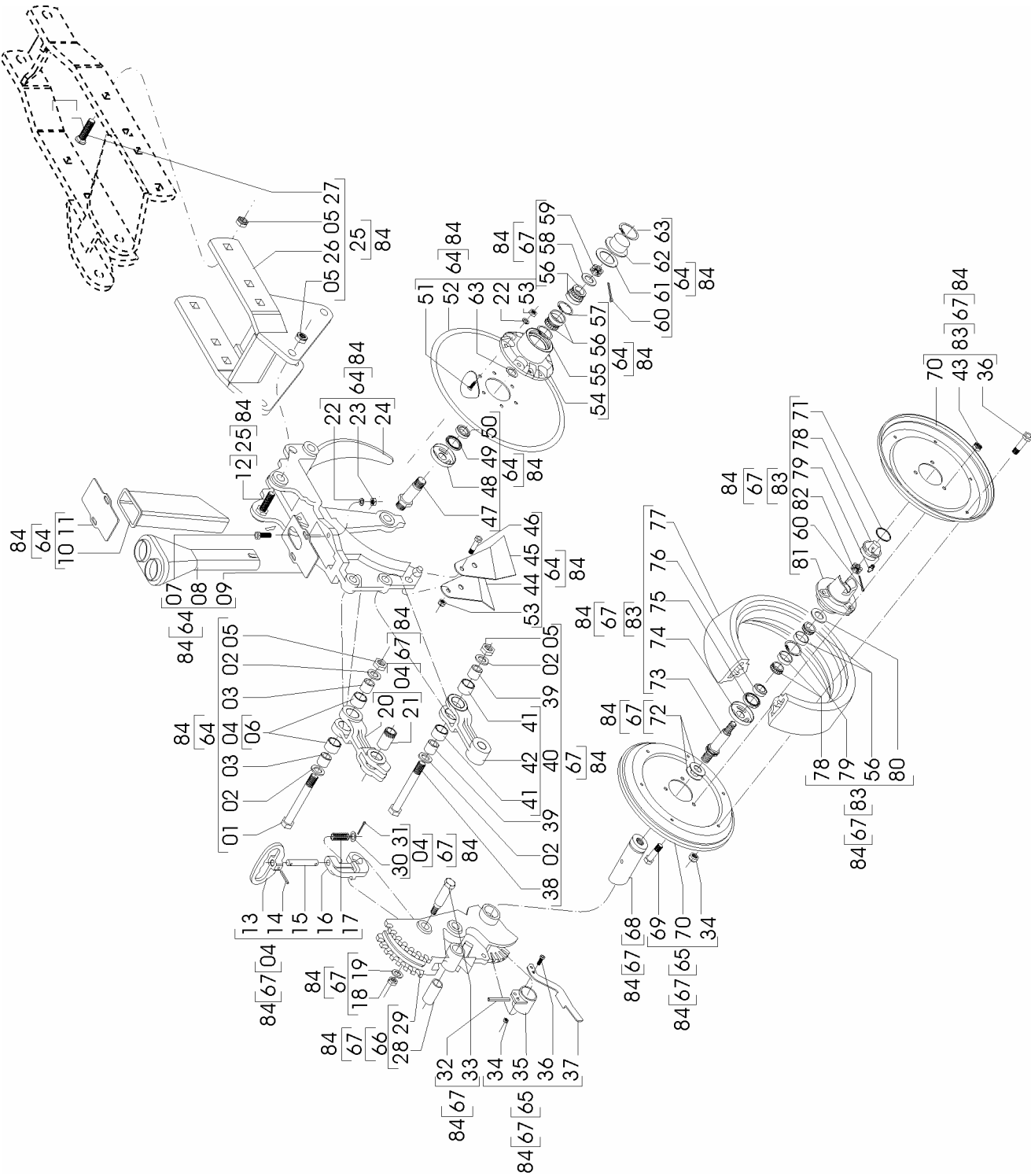
REF.	CÓDIGO	DENOMINAÇÃO	QT. / CJ.	
			56016200	56016300
48	02030102	ARRUELA LISA.....	2	2
49	8205071008	POCA SEXT. DIN 934 MA 10-8.....	6	6
50	83010110	ARRUELA DE PRESSÃO M 10.....	6	6
51	03190016	CHAPA DE VEDAÇÃO.....	2	2
52	03190019	ARRUELA LISA.....	2	2
53	89201273	RETENTOR 01273-BR.....	2	2
54	90220262	ANEL ELÁSTICO P/ FURO F62.....	2	2
55	88206206	ROLAMENTO ESF. 6206 Z.....	2	2
56	03190020	FLANGE DE ENCOSTO	2	2
57	818810035	PARAFUSO CAB. SEXT. M 10 X 35 8.8.....	6	6
58	28160046	DISCO CORTE LISO 18" X 4,76.....	1	1
59	03190021	CUBO DO DISCO.....	1	1



Catálogo de Peças

PAR 5000/6000/7000 TRANS

56016200 – CJ. TRIPLO DISCO DIREITO SULCADOR DE LIMITADOR
 56016300 – CJ. TRIPLO DISCO ESQUERDO SULCADOR DE LIMITADOR
 (BANDA COMPACTADOR)



Catálogo de Peças

PAR 5000/6000/7000 TRANS



56016200 – CJ. TRIPLO DISCO DIREITO SULCADOR DE LIMITADOR
56016300 – CJ. TRIPLO DISCO ESQUERDO SULCADOR DE LIMITADOR
(BANDA COMPACTADOR)

REF.	CÓDIGO	DENOMINAÇÃO	QT. / CJ.	
			56016200	56016300
01	818816090	PARAFUSO CAB. SEXT. M 16 X 90 8.8.....	1	1
02	15140010	ARRUELA LISA.....	4	4
03	56020014	BUCHA.....	2	2
04	56025003	CJ. BRAÇO SUPERIOR.....	1	1
05	82000716	PORCA AUTOTRAVANTE M 16 DS.....	10	10
06	56020024	BUCHA.....	2	2
07	818708040	PARAFUSO CAB. SEXT. M 40.....	4	4
08	62010020	CONDUTOR ADUBO RETO.....	1	1
09	56010030	BASE DO CONDUTOR.....	1	1
10	56020072	CONDUTOR ADUBO.....	1	1
11	58080010	BASE DO SUPORTE.....	1	1
12	818816050	PARAFUSO M 16 X 58 8.8.....	4	4
13	56020019	MANÍPULO.....	1	1
14	92010532	PINO ELÁSTICO 5 X 32.....	1	1
15	56020013	PINO.....	1	1
16	56020010	REGULADOR PROFUNDIDADE.....	1	1
17	15170012	MOLA COMACTADOR.....	1	1
18	82000710	PORCA AUTOTRAVANTE M 12 DS.....	2	2
19	03100051	ARRUELA LISA.....	2	2
20	56020015	BUCHA.....	1	1
21	56020007	BRAÇO SUPERIOR.....	1	1
22	83010108	ARRUELA DE PRESSÃO M 8.....	16	16
23	82050708	PORCA SEXT. M 8.....	4	4
24	56020059	SULCADOR.....	1	1
25	56016201	CJ. ADAPTADOR TRIPLO DISCO.....	1	1
26	56012000	CJ. SUPRTE SULCADOR.....	1	1
27	816816050	PARAFUSO CAB. CIL. P. Q. M 16 X 50 8.8 (FRANCÊS).....	4	4
28	56020025	BUCHA.....	1	1
29	56020048	SUPORTE DO LIMITADOR.....	1	1
30	03220028	ARRUELA LISA.....	1	1
31	85001432	CONTRAPINO 5/32 X 27.....	1	1
32	92010845	PINO ELÁSTICO 8 X 45.....	1	1
33	56020046	PARAFUSO DO LIMITADOR.....	2	2
34	82000706	PORCA AUTOTRAVANTE M 6 DS.....	8	8
35	56020A	CJ. REGULADOR.....	1	1
36	818806016	PARAFUSO CAB. SEXT. M 6 X 16 8.8.....	8	8
37	56020082	MANÍPULO.....	1	1
38	818816080	PARAFUSO CAB. SEXT. M 16 X 80 8.8.....	1	1
39	56020018	BUCHA.....	2	2
40	56025004	CJ. BRAÇO INFERIOR.....	1	1
41	56020023	BUCHA.....	2	2
42	56020008	BRAÇO INFERIOR.....	1	1
43	82000708	PORCA AUTOTRAVANTE M 8 DS.....	4	4
44	15070056	LIMITADOR INTERNO DIREITO	1	1
45	15070057	LIMITADOR INTERNO ESQUERDO.....	1	1
46	818708045	PARAFUSO CAB. SEXT. M 8 X 45.....	1	1
47	25070024	EIXO DIREITO.....	1	1
47	25070025	EIXO ESQUERDO.....	1	1
48	25070036	CALOTA.....	2	2
49	25070037	BUCHA.....	2	2
50	89201707	RETENTOR 01707-BRG.....	2	2



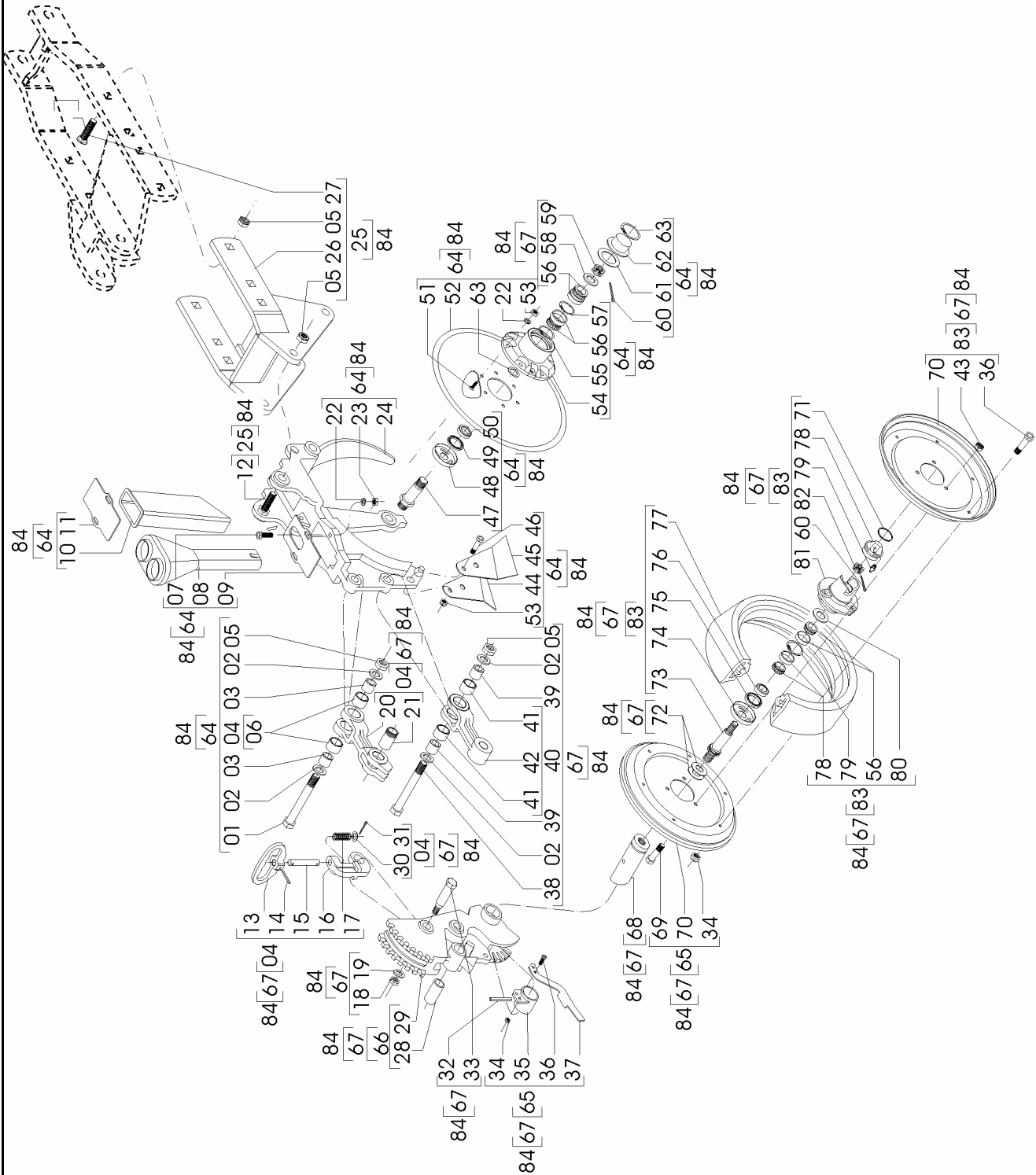
Catálogo de Peças

PAR 5000/6000/7000 TRANS

56016200 – CJ. TRIPLO DISCO DIREITO SULCADOR DE LIMITADOR

56016300 – CJ. TRIPLO DISCO ESQUERDO SULCADOR DE LIMITADOR

(CONTINUAÇÃO – BANDA COMPACTADOR)



Catálogo de Peças

PAR 5000/6000/7000 TRANS



56016200 – CJ. TRIPLO DISCO DIREITO SULCADOR DE LIMITADOR
56016300 – CJ. TRIPLO DISCO ESQUERDO SULCADOR DE LIMITADOR
 (CONTINUAÇÃO – BANDA COMPACTADOR)

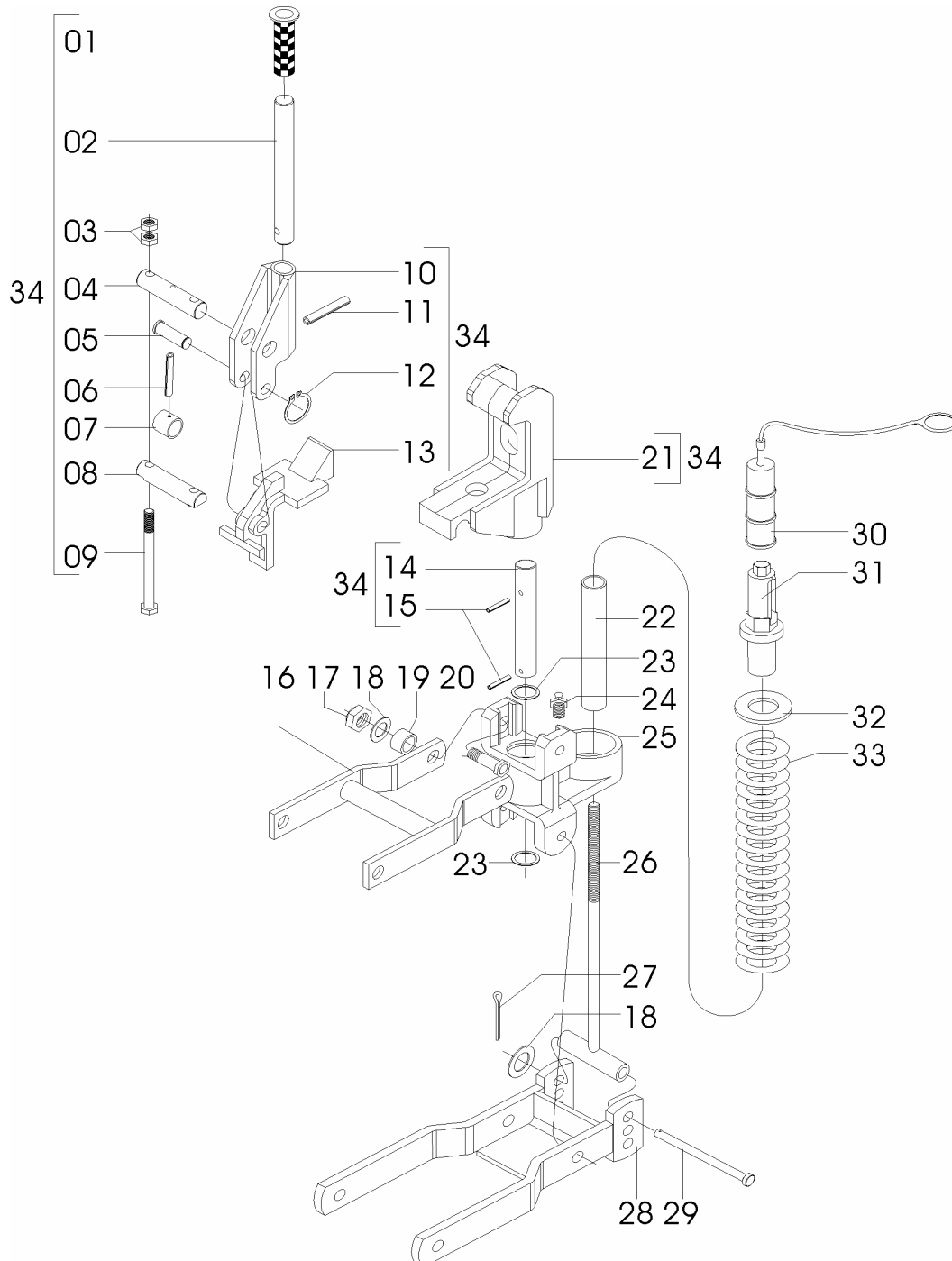
REF.	CÓDIGO	DENOMINAÇÃO	QT. / CJ.	
			56016200	56016300
51	81980802001	PARAFUSO ESC. FENDA CRUZ M 8 X 20 8.8 DIN 965.....	12	12
52	56020005	DISCO PLANO LISO 16" X 4,00.....	1	1
52	56020006	DISCO PLANO LISO 15" X 3,00.....	1	1
53	8205070808	PORCA SEXT. DIN 934 MA 08-08.....	12	12
54	25070040	CUBO.....	2	2
55	90220358	ANEL ELÁSTICO P/ FURO 1-58 522.058.....	2	2
56	88330204	ROLAMENTO COM. 30204.....	6	6
57	90220247	ANEL ELÁSTICO P/ FURO 1-47.....	5	5
58	25070046	ARRUELA LISO.....	2	2
59	82030716	PORCA CASTELO M 16 DIN. 979.....	2	2
60	85001235	CONTRAPINO 1/8 X 1.....	3	3
61	25070042	JUNTA.....	2	2
62	25070041	CALOTA.....	2	2
63	28030017	ARRUELA LISO.....	4	4
64	56016203	CJ. SULCADOR LINHA TRIPLO DISCO DIREITO.....	1	1
64	56016202	CJ. SULCADOR LINHA TRIPLO DISCO ESQUERDO.....	1	1
65	56025012	CJ. REGULADOR.....	1	1
66	560225008	CJ. SUPORTE.....	1	1
67	56025002	CJ. LIMITADOR DE PROFUNDIDADE.....	1	1
68	26100031	EIXO.....	1	1
69	818808035	PARAFUSO CAB. SEXT. M 8 X 35 8.8.....	3	3
70	26100041	FLANGE.....	2	2
71	15140019	ANEL.....	1	1
72	28030018	ARRUELA LISA.....	4	4
73	56020027	EIXO COMPACTADOR DIREITO.....	1	1
73	56020028	EIXO COMPACTADOR ESQUERDO.....	1	1
74	56020058	PROTEÇÃO.....	1	1
75	89200131	ROLAMENTO 00131-BR.....	1	1
76	35200012	BUCHA.....	1	1
77	26100032	BANDA FLEXIVEL.....	1	1
78	35200028	TAMPA.....	1	1
79	84300818	GRAXEIRA RETA 8 X 1,25.....	1	1
80	56020037	ARRUELA.....	1	1
81	56020026	CUBO DO COMPACTADOR.....	1	1
82	82030714	PORCA CASTELO M 14 X 1,5 ALTA C/ COROA.....	1	1
83	56025006	CJ. BRAÇO DIREITO.....	1	1
83	56025007	CJ. BRAÇO ESQUERDO.....	1	1
84	56016200	CJ. TRIPLO DISCO C/ SULCADOR E LINHA.....	1	1
84	56016300	CJ. TRIPLO DISCO C/ SULCADOR E LINHA.....	1	1



Catálogo de Peças

PAR 5000/6000/7000 TRANS

69075201 – BRAÇO GUILHOTINA



PAR 5000/6000/7000 TRANS



69075201 – BRAÇO GUILHOTINA

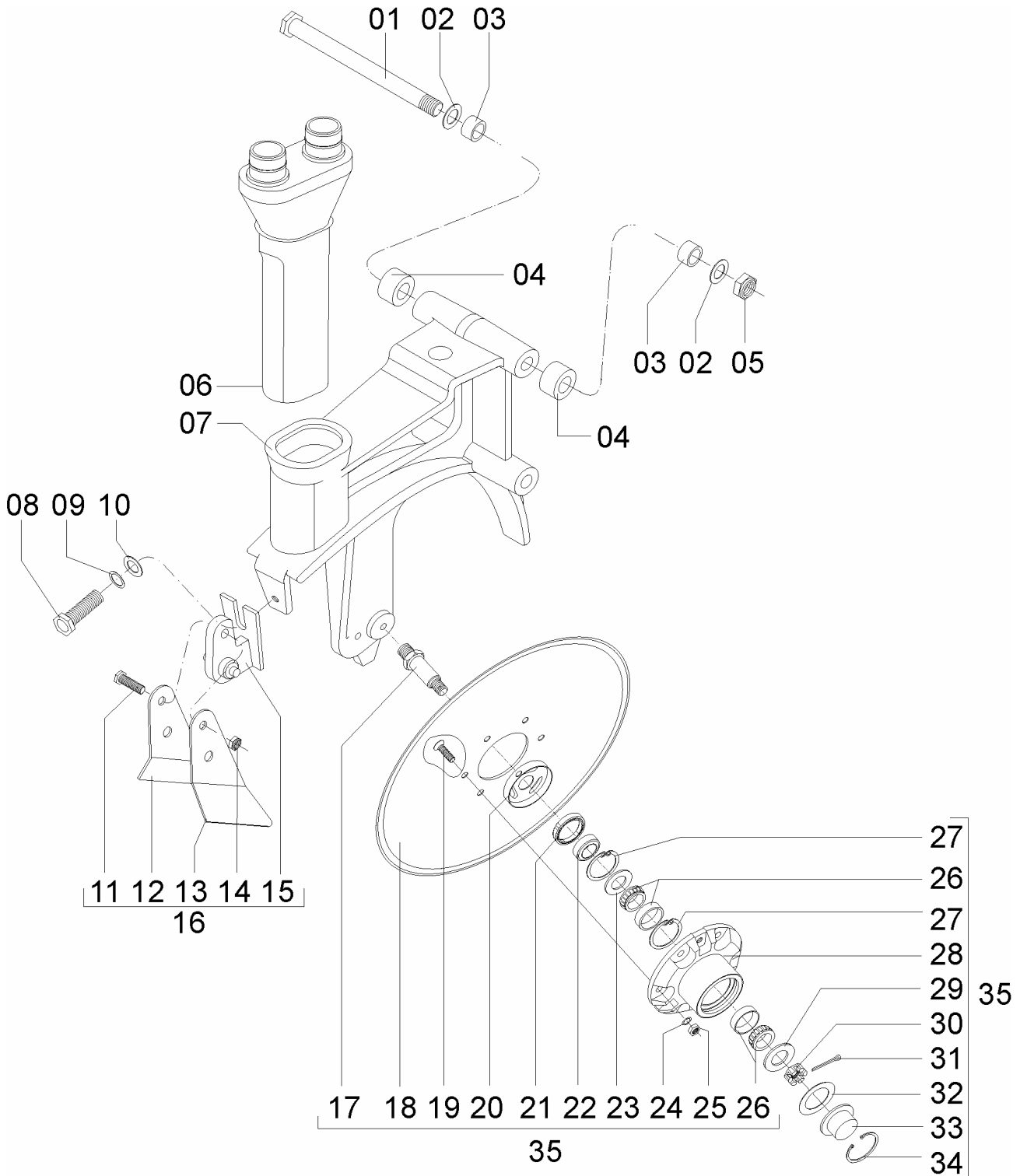
REF.	CÓDIGO	DENOMINAÇÃO	QT. / CJ.
01	28160082	PEGA-MÃO VERGAS.....	1
02	28160077	PINO TRAVA.....	1
03	82050712	PORCA SEXT. M 12.....	4
04	28160078	EIXO ENGATE RÁPIDO.....	1
05	28160081	PINO ENGATE RÁPIDO.....	1
06	92010630	PINO ELÁSTICO 6 X 30.....	1
07	28160076	BUCHA GUIA.....	1
08	28160079	EIXO INFERIOR ENGATE RÁPIDO.....	1
09	818812220	PARAFUSO SEXT. M 12 X 220 8.8.....	2
10	28160074	SUPORTE MAIOR.....	1
11	92011030	PINO ELÁSTICO 10 X 30.....	1
12	90220015	ANEL ELÁSTICO E-15.....	1
13	28160073	SUPORTE MENOR.....	1
14	28160080	PIVO ENGATE RÁPIDO.....	1
15	92011260	PINO ELÁSTICO 12 X 60.....	2
16	28161200	CJ. QUADRO SUPORTE MONTADO.....	1
17	8200616	PORCA AUTOTRAVANTE 16 DS.....	4
18	15140010	ARRUELA LISA.....	9
19	28040092	BUCHA.....	8
20	81816055	PARAFUSO CAB. SEXT. M 16 X 55 MB.....	4
21	28160075	SUPORTE	1
22	69070013	BATENTE DA MOLA.....	1
23	28160005	ARRUELA LISA.....	2
24	84300818	GRAXEIRA RETA 8 X 1,25.....	1
25	28160003	MANCAL GIRATORIO.....	1
26	69070000	VARETA DA MOLA.....	1
27	85001235	CONTRAPINO 1/8 X 1.....	1
28	69070100	CJ. QUADRO INFERIOR.....	1
29	28160025	PINO.....	1
30	58090001	REGULADOR DO LIMITADOR.....	1
31	28150016	ENGATE DA MOLA.....	1
32	15040007	ARRUELA LISA.....	1
33	28470076	MOLA DO FAÇÃO.....	1
34	28167701	CJ. ENGATE RÁPIDO.....	1



Catálogo de Peças

PAR 5000/6000/7000 TRANS

28167101 – CJ. DISCO 18 FAÇÃO GUILHOTINA



PAR 5000/6000/7000 TRANS



28167101 – CJ. DISCO 18 FAÇÃO GUILHOTINA

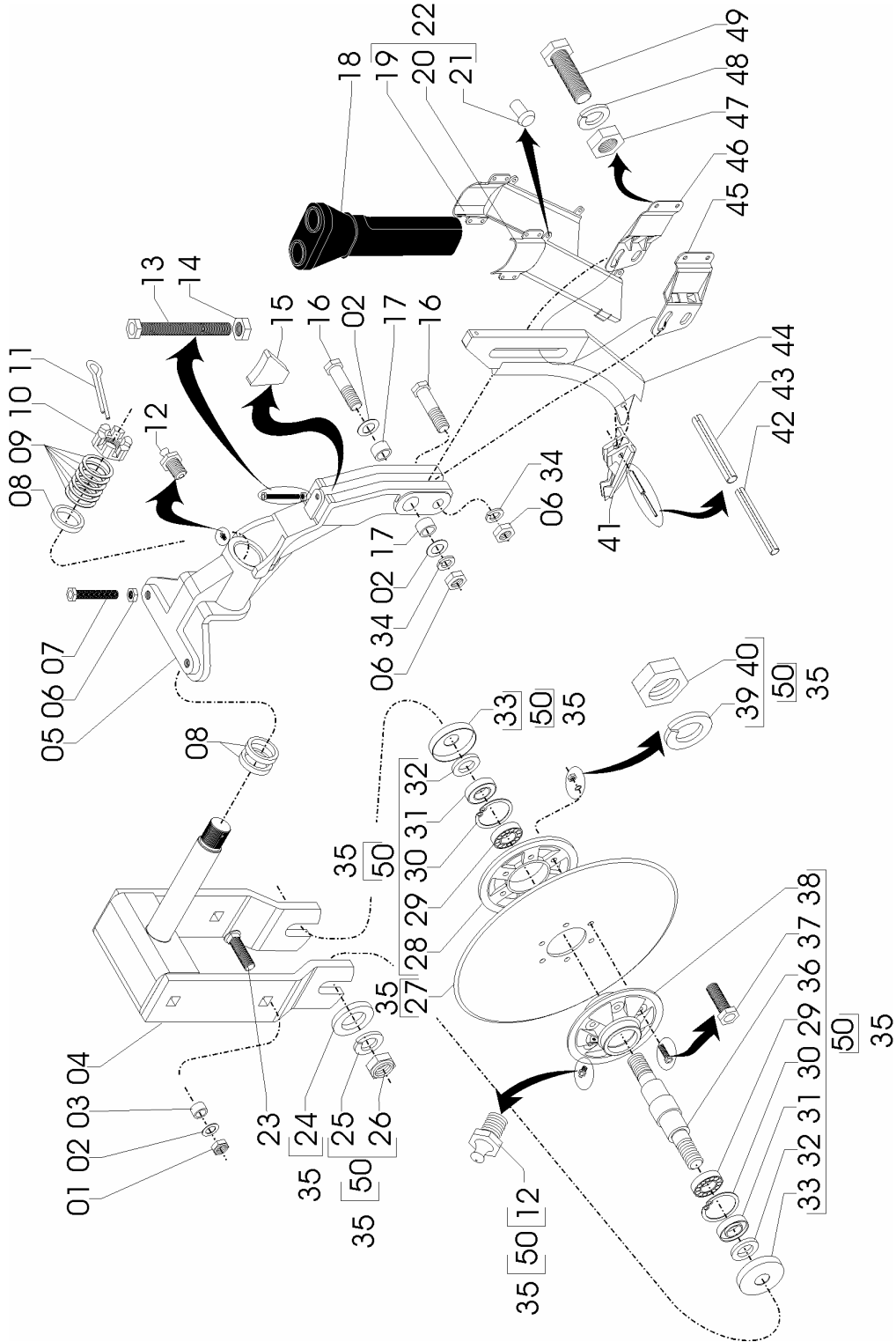
REF	CÓDIGO	DENOMINAÇÃO	QT. / CJ.
01	818816230	PARAFUSO CAB. SEXT. M 16 X 230.....	2
02	151400110	ARRUELA LISA.....	4
03	28040092	BUCHA.....	4
04	58090032	BUCHA ESPAÇADORA.....	4
05	82000716	PORCA AUTOTRAVANTE M 16 DS.....	2
06	15160009	CONDUTOR.....	1
07	28160070	SULCADOR.....	1
08	818710016	PARAFUSO SEXT. M 10 X 16 8.8.....	1
09	83010110	ARRUELA DE PRESSÃO M 10	1
10	03030009	ARRUELA LISA.....	1
11	818708040	PARAFUSO SEXT. M 8 X 40.....	1
12	58090026	LIMPADOR INTERNO DIREITO.....	1
13	58090025	LIMPADOR INTERNO ESQUERDO.....	1
14	82010708	PORCA AUTOTRAVANTE M 8 DL.....	1
15	58091200	CJ. SUPORTE.....	1
16	58096100	KIT LIMPADOR DISCO ADUBO.....	1
17	25070025	EIXO ESQUERDO.....	1
17	25070024	EIXO DIREITO.....	1
18	28160031	DISCO INTERNO 14" X 3,00.....	1
18	28160033	DISCO PLANO LISO 15" X 4,46.....	1
19	81980802001	PARAFUSO ESC. FENDA CRUZ M 8 X 20 8.8 DIN 965.....	12
20	25070036	CALOTA.....	2
21	89201707	RETENTOR 01707 BRG.....	2
22	25070027	BUCHA.....	2
23	28030017	ARRUELA LISA.....	2
24	83010108	ARRUELA DE PRESSÃO M 8.....	12
25	820070808	PORCA SEXT. DIN 934 MA 08-80.....	12
26	88330204	ROLAMENTO CÔN. 30204.....	4
27	9022020247	ANEL ELÁSTICO P/ FURO I-47.....	4
28	28450067	CUBO.....	2
29	25070046	ARRUELA LISA.....	2
30	82030716	PORCA CASTELO M 16 DIN 979.....	2
31	85001235	CONTRAPINO 1/8" X 1".....	2
32	25070042	JUNTA.....	2
33	25070041	CALOTA SEM PARAFUSO.....	2
34	90220358	ANEL ELÁSTICO I-522.058.....	2
35	28167102	CJ. DISCO LISO 15".....	1
35	28167103	CJ. DISCO LISO 14".....	1



Catálogo de Peças

PAR 5000/6000/7000 TRANS

58096902 – CJ. DISCO GUILHOTINA
(CJ. GARRA FAÇÃO GUILHOTINA E DISCO DEFASADO)



Catálogo de Peças

PAR 5000/6000/7000 TRANS



58096902 – C.J. DISCO GUILHOTINA (C.J. GARRA FAÇÃO GUILHOTINA E DISCO DEFASADO)

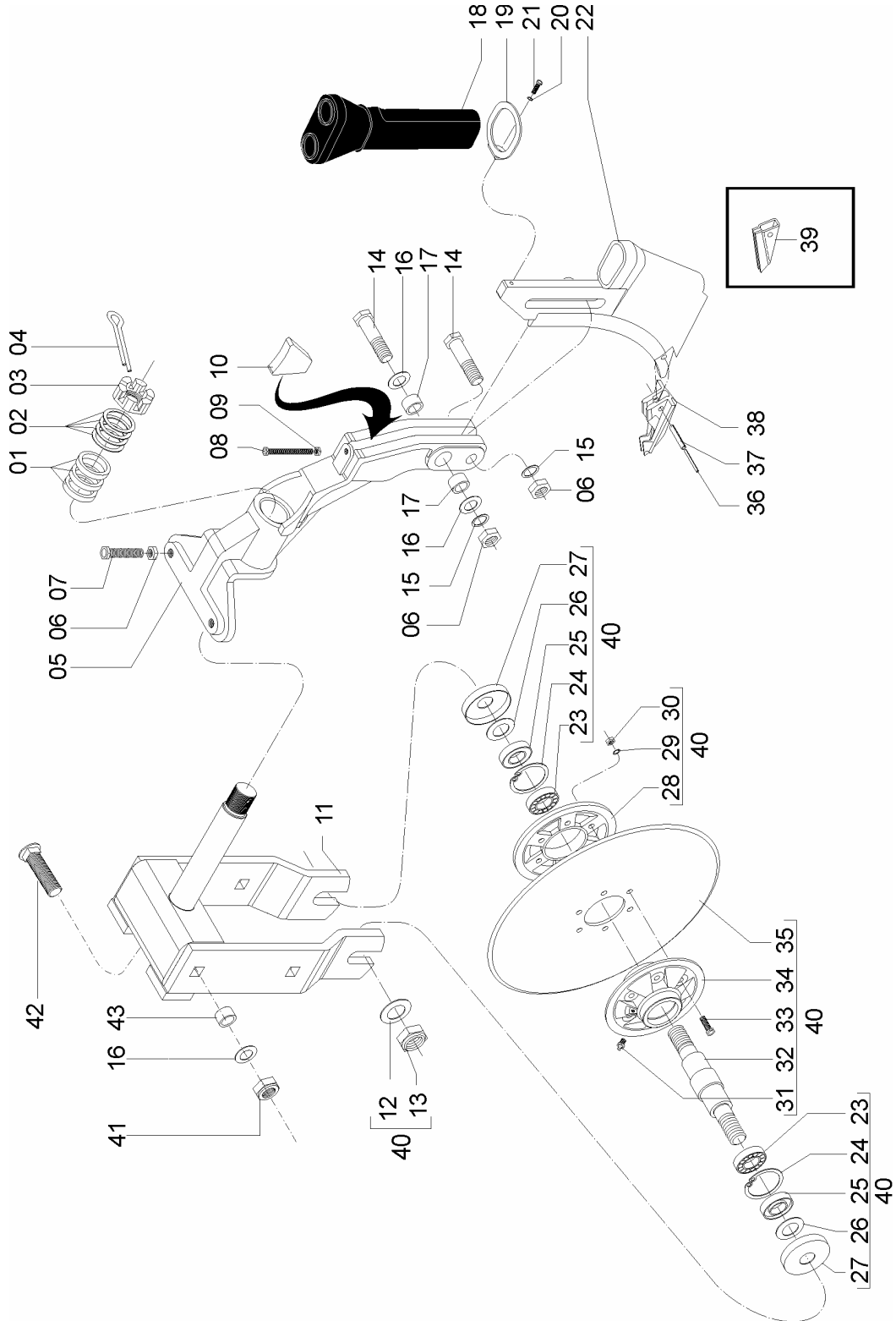
REF	CÓDIGO	DENOMINAÇÃO	QT. / CJ.
01	82000716	PORCA AUTOTRAVANTE M 16 DS.....	4
02	15140010	ARRUELA LISA.....	8
03	28040092	BUCHA.....	4
04	28161300	C.J. SUPORTE DUSCO.....	1
05	28160040	SUPORTE DO SUCADOR.....	1
06	82050716	PORCA SEXT. M 16.....	2
07	818016060	PARAFUSO SEXT. M 16 X 60 RI.....	2
08	28160050	BUCHA.....	3
09	01030051	ARRUELA 52,5 X 42,5 X 3.....	6
10	15040015	PORCA CASTELO.....	1
11	85001649	CONTRAPINO 3/16" X 2".....	1
12	84300818	GRAXEIRA RETA M 8 X 1,25.....	1
13	818012080	PARAFUSO SEXT. M 12 X 80 RI.....	1
14	82050712	PORCA SEXT. M 12.....	1
15	28160049	TRAVA.....	1
16	818816090	PARAFUSO SEXT. M 16 X 90 8.8.....	2
17	28160052	BUCHA.....	2
18	28160084	CONTRAPINO FAÇÃO GUILHOTINA.....	1
19	58090080	LATERAL DIREITA DO CONDUTOR.....	1
20	58090079	LATERAL ESQUERDA DO CONDUTOR.....	1
21	87200615	REBITE FERRO C/ CABEÇA REDONDA 6 X 15.....	6
22	58096906	C.J. CONDUTOR.....	1
23	816816055	PARAFUSO FRANCÊS M 16 X 55 8.8.....	4
24	02030102	ARRUELA REDONDA 40,5 X 22,5 X 6,3.....	2
25	83010122	ARRUELA DE PRESSÃO M 22.....	2
26	8205072208	PORCA SEXT. MA 22 DIN 934 8.8.....	2
27	28160046	DISCO DE CORTE LISO 18".....	1
28	03190020	FLANGE DE ENCOSTO.....	1
29	88206206	ROLAMENTO DE ESFERAS 6206.....	2
30	90220262	ANEL ELÁSTICO P/ FURO I-62.....	2
31	89201273	RETENTOR 01273 BA.....	2
32	01190019	ARRUELA LISA.....	2
33	03090016	CHAPA DE VEDAÇÃO.....	2
34	83010116	ARRUELA DE PRESSÃO M 16.....	2
35	28165503	C.J. DISCO MONTADO.....	1
36	03190004	EIXO DO CUBO.....	1
37	818810035	PARAFUSO SEXT. M 10 X 35 8.8.....	6
38	03190021	CUBO DO DISCO.....	1
39	83010110	ARRUELA DE PRESSÃO M 10.....	6
40	8205071008	PORCA SEXT. MA 10 DIN 934 8.8.....	6
41	03290001	PONTEIRA FAÇÃO.....	1
42	92010520	PINO ELÁSTICO 5 X 20.....	1
43	92010820	PINO ELÁSTICO 8 X 20.....	1
44	58090044	SULCADOR.....	1
45	58090043	ABRAÇADEIRA ESQUERDA.....	1
46	58090042	ABRAÇADEIRA DIREITA.....	1
47	82050708	PORCA SEXT. M 8.....	1
48	83010108	ARRUELA DE PRESSÃO M 8.....	1
49	818808020	PARAFUSO SEXT. M 8 8.8.....	1
50	03297103	C.J. MANCAL DISCO DE CORTE.....	1



Catálogo de Peças

PAR 5000/6000/7000 TRANS

58095602 – CJ. DISCO GUILHOTINA
(CJ. GARRA FAÇÃO GUILHOTINA E DISCO DEFASADO)



Catálogo de Peças

PAR 5000/6000/7000 TRANS



58095602 – C.J. DISCO GUILHOTINA (C.J. GARRA FAÇÃO GUILHOTINA DE DISCO DEFESADO)

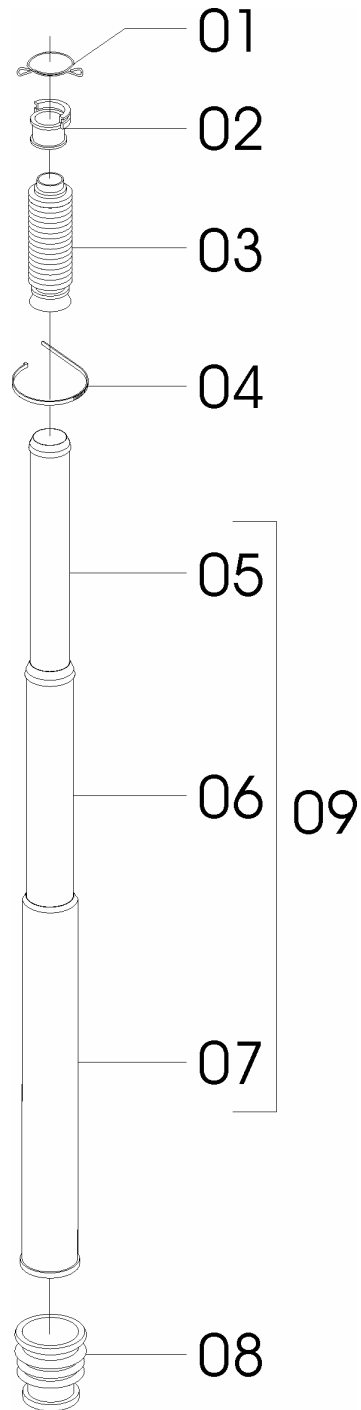
REF	CÓDIGO	DENOMINAÇÃO	QT. / CJ.
01	28160050	BUCHA.....	3
02	01030051	ARRUELA Ø 52,5 X Ø 42,5 X 3,0.....	6
03	15040015	PORCA CASTELO	1
04	85001649	CONTRAPINO 3/16" X 2".....	1
05	28160040	SUPORTE SULCADOR.....	1
06	82050716	PORCA SEXT. M 16.....	4
07	818016060	PARAFUSO SEXT. M 16 Z 60 RI.....	2
08	81801280	PARAFUSO SEXT. M 12 X 80 RI.....	1
09	82050712	PORCA SEXT. M 12.....	1
10	28160049	TRAVA.....	1
11	28161300	CJ. SUPORTE DO DISCO.....	1
12	12040202	ARRUELA LISA.....	2
13	8205072208	PORCA SEXT. DIN 934 MA 22-8.....	2
14	818816085	PARAFUSO SEXT. M 16 X 85 8.8.....	2
15	83010116	ARRUELA DE PRESSÃO M 16.....	4
16	15140010	ARRUELA Ø 38 X 16,5 X3,0.....	8
17	28160052	BUCHA.....	2
18	28160045	CONDUTOR.....	1
19	28160044	ANEL CONDUTOR.....	1
20	83010106	ARRUELA DE PRESSÃO M 6.....	2
21	818706012	PARAFUSO SEXT. M 6 X 12.....	1
22	28160051	SULCADOR.....	1
23	88206206	ROLAMENTO ESFERIOR 6206 Z.....	2
24	90220260	ANEL ELÁSTICO PARA FURO I-62.....	2
25	89201273	RETENTOR 01273 BA.....	2
26	03190019	ARRUELA LISA.....	2
27	03190016	CHAPA DE VEDAÇÃO.....	2
28	03190020	FLANGE DE ENCOSTO.....	1
29	83010110	ARRUELA DE PRESSÃO M 10.....	6
30	8205071008	PORCA SEXT. DIN 934 MA 10-8.....	6
31	84300818	GRAXEIRA RETA M 8 X 1,25.....	3
32	03190004	EIXO DO CUBO.....	1
33	818810035	PARAFUSO SEXT. M 10 Z 35 8.8.....	6
34	03190021	CUBO DO DISCO	1
35	28160046	DISCO DE CORTE LISO 18" X 4,75.....	1
36	92010520	PINO ELÁSTICO 5 X 23.....	1
37	92010820	PINO ELÁSTICO 8 X 20.....	1
38	03290001	PONTEIRA FAÇÃO.....	1
39	03290001	PONTEIRA (ADICIONAL).....	1
40	28165501	CJ. DISCO RETA 18".....	1
41	82000716	PORCA AUTOTRAVANTE M 16 DS.....	4
42	816816055	PARAFUSO FRANCÊS M 16 X 55 8.8.....	4
43	28040092	BUCHA.....	4



Catálogo de Peças

PAR 5000/6000/7000 TRANS

69075100 – C.J. CONDUTOR TELESCÓPICO



PAR 5000/6000/7000 TRANS



69075100 – CJ. CONDUTOR TELESCÓPICO

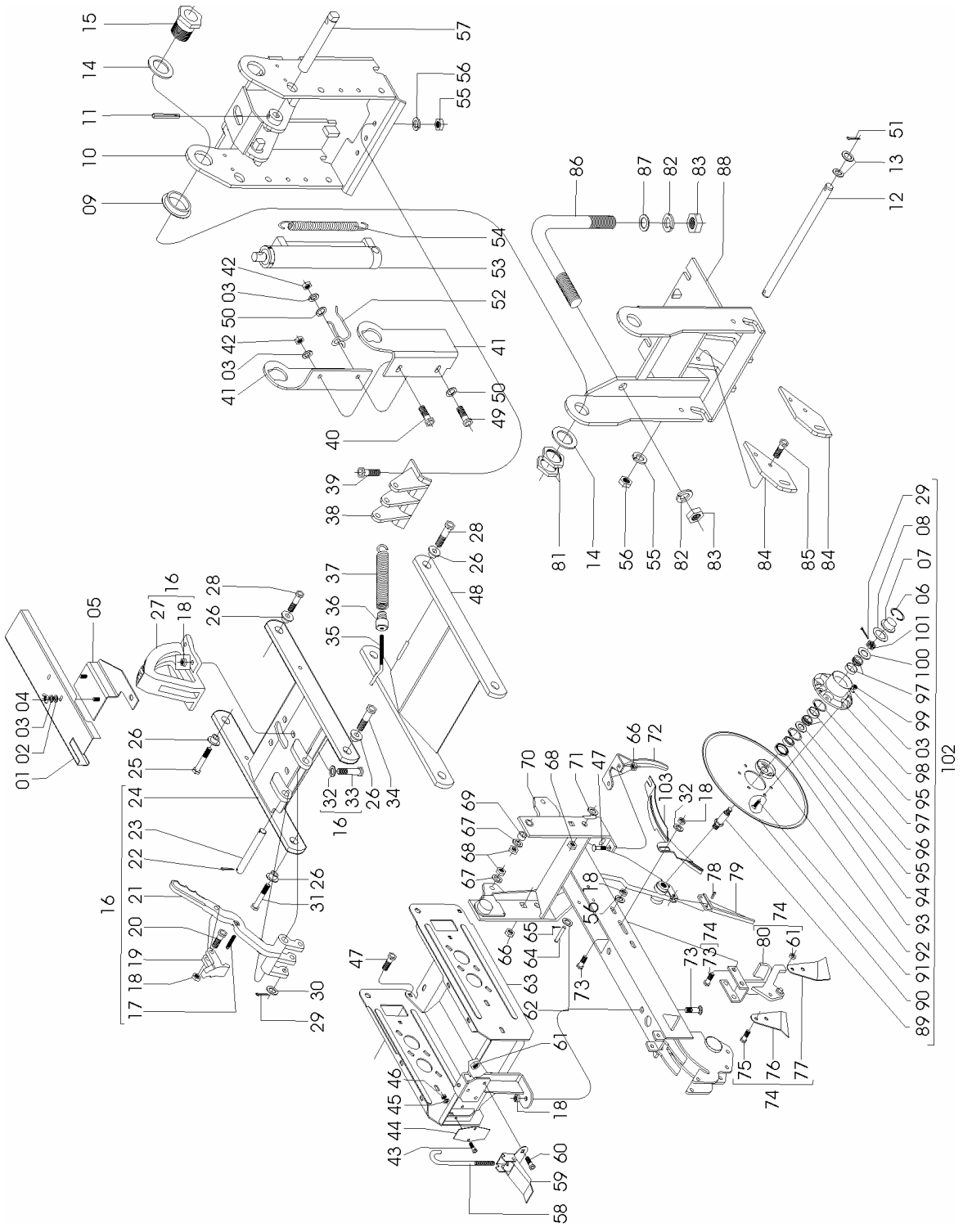
REF.	CÓDIGO	DENOMINAÇÃO	QT. / CJ.
01	56020065	GRAMPO SUPERIOR.....	1
02	56020073	BOCAL SUPERIOR.....	1
03	35220013	CONDUTOR.....	1
04	86050055	ABRAÇADEIRA INSULOK 4,8 X 250.....	1
05	25070031	CONDUTOR 2.....	1
06	25070032	CONDUTOR 3.....	1
07	25070033	CONDUTOR 4.....	1
08	15070045	MANGOTE TELESCOPICO.....	1
09	25075702	CJ. TELESCOPICO INFERIOR.....	1



Catálogo de Peças

PAR 5000/6000/7000 TRANS

690615100 – CJ. LINHA HIDRÁULICA LONGA
 690615000 – CJ. LINHA HIDRÁULICA CURTA
 690615200 – CJ. LINHA HIDRÁULICA LATERAL



Catálogo de Peças

PAR 5000/6000/7000 TRANS



690615100 – CJ. LINHA HIDRÁULICA LONGA
690615000 – CJ. LINHA HIDRÁULICA CURTA
690615200 – CJ. LINHA HIDRÁULICA LATERAL

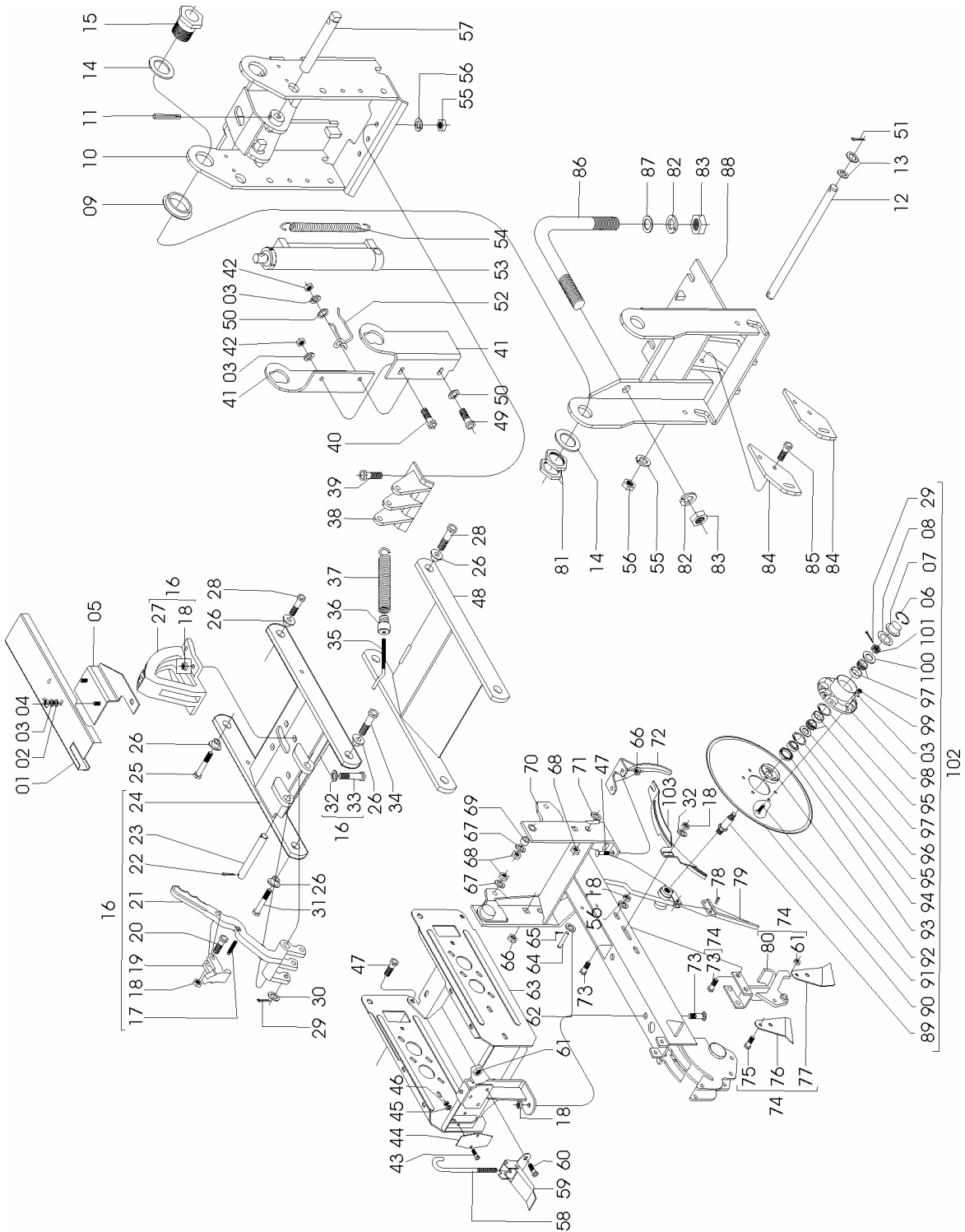
REF	CÓDIGO	DENOMINAÇÃO	QT. / CJ.
01	28450050	CARENAGEM.....	1
02	01020010	ARRUELA LISA.....	2
03	83010108	ARRULA DE PRESSÃO M 8.....	16
04	82050708	PORCA BORBOLETA M 8.....	2
05	28452300	CJ. SUPORTE CARENAGEM.....	1
06	90220358	ANEL ELÁSTICO I-522 058.....	2
07	25070041	CALOTA.....	2
08	25070042	JUNTA.....	2
09	69060006	BUCHA TEMPERADA.....	2
10	69060600	CJ. SUPORTE ARTICULADO.....	1
11	92010845	PINO ELÁSTICO 8 X 45.....	1
12	69060008	EIXO TRAVA.....	1
13	01050028	ARRUELA LISA.....	4
14	69060014	ARRUELA.....	4
15	69060012	PARAFUSO DA ARTICULAÇÃO.....	2
16	28455002	CJ. REGULADOR MOLAS.....	1
17	53080008	MOLA SUPERIOR.....	1
18	8201071208	PORCA SEXT. DIN 980 MA 12-8.....	11
19	28450011	TRAVA ALAVANCA.....	1
20	818812055	PARAFUSO SEXT. M 12 X 55 8.8.....	1
21	28450054	ALAVANCA.....	1
22	85001635	CONTRAPINO 3/16" X 1.....	2
23	58080002	EIXO.....	1
24	28450400	CJ. PANTÓGRAFO SUPERIOR.....	1
25	818616110	PARAFUSO SEXT. M 16 X 110 MB 8.8.....	1
26	28450002	BUCHA FLANGEADA.....	8
27	28450008	REGULADOR MOLAS.....	1
28	818616050	PARAFUSO SEXT. M 16 X 50 MB.....	5
29	85001235	CONTRAPINO 1/8 X 1.....	5
30	15230030	ARRUELA LISA.....	3
31	818616100	PARAFUSO SEXT. M 16 X 100 MB 8.8.....	1
32	28040023	ARRUELA LISA.....	10
33	818812045	PARAFUSO SEXT. M 12 X 45 8.8.....	4
34	818616060	PARAFUSO SEXT. M 16 X 60 MB.....	1
35	69060011	FUSO DA MOLA DA LINHA.....	3
36	4004005	APOIO DA MOLA.....	3
37	58080017	MOLA LAND. MASTER.....	3
38	69060800	CJ. APOIO SUPORTE.....	1
39	818812030	PARAFUSO SEXT. M 12 X 30 8.8.....	3
40	818808020	PARAFUSO SEXT. 8 M X 20 8.8.....	2
41	69060010	CALÇO DE SEGURANÇA.....	2
42	82050708	PORCA SEXT. M 8.....	2
43	818806015	PARAFUSO SEXT. M 6 X 15.....	2
44	28450051	TAMPA.....	1
45	83010106	ARRUELA DE PRESSÃO M 6.....	2
46	82050706	PORCA SEXT. M 6.....	2
47	816810025	PARAFUSO FRANCÊS M 10 X 25 8.8.....	4
48	28451000	CJ. PANTOGRAFO INFERIOR.....	1
49	818808025	PARAFUSO SEXT. 8 X 25 8.8.....	1
50	03070070	ARRUELA LISA.....	2
51	85001643	CONTRAPINO 3/16" X 11/2".....	2
52	69060020	MOLA CALÇO.....	1
53	28086800	CJ. CILINDRO HIDRAULIO.....	1



Catálogo de Peças

PAR 5000/6000/7000 TRANS

690615100 – CJ. LINHA HIDRÁULICA LONGA
 690615000 – CJ. LINHA HIDRÁULICA CURTA
 690615200 – CJ. LINHA HIDRÁULICA LATERAL
 (CONTINUAÇÃO)



Catálogo de Peças

PAR 5000/6000/7000 TRANS



690615100 – CJ. LINHA HIDRÁULICA LONGA
690615000 – CJ. LINHA HIDRÁULICA CURTA
690615200 – CJ. LINHA HIDRÁULICA LATERAL
 (CONTINUAÇÃO)

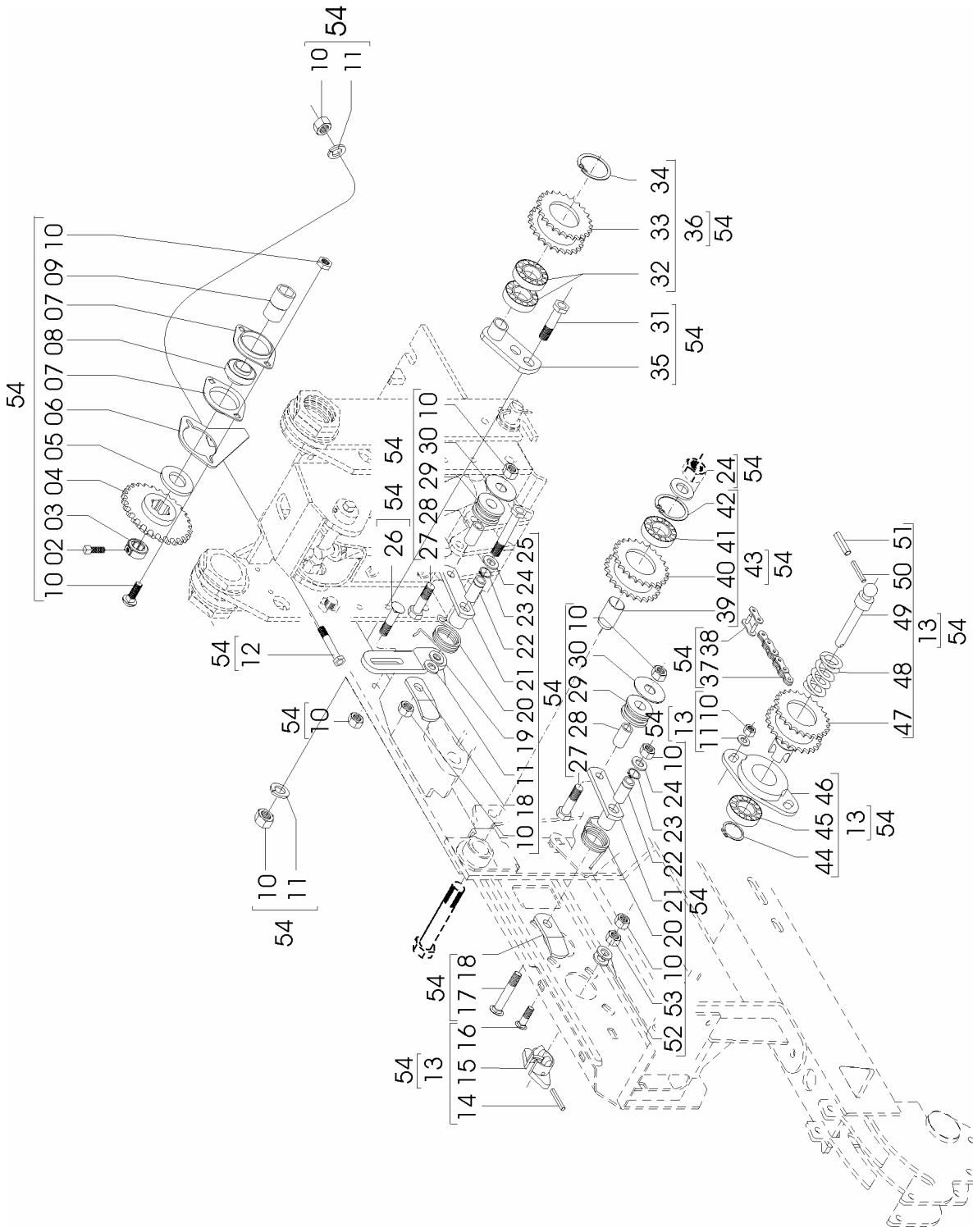
REF	CÓDIGO	DENOMINAÇÃO	QT. / CJ.
54	28180013	MOLA DA ARTICULAÇÃO.....	1
55	82050712	PORCA M 12.....	7
56	83010112	ARRUELA DE PRESSÃO M 12.....	7
57	69060009	EIXO DO PISTÃO.....	1
58	56040034	GANCHO.....	1
59	28020300	CJ, FECHO.....	1
60	818808016	PARAFUSO SEXT. M 8 X 16 8.8.....	3
61	8201070808	PORCA AUTOTRAVANTE DIN 980 MA 8.8.....	5
62	01100023	ARRUELA LISA.....	1
63	28452300	CJ. APOIO RESERVATORIO.....	1
64	28040032	PINO.....	1
65	85001035	CONTRAPINO 3/32 X 1.....	1
66	8201071008	PORCA AUTOTRAVANTE DIN 980 MA 10-8.....	6
67	28040072	ARRUELA LLISA.....	7
68	82000616	PORCA AUTOTRAVANTE MB 16 DS.....	14
69	28040043	BUCHA.....	1
70	28450100	CJ. CHASSI LINHA SEMENTE.....	1
71	15090038	ARRUELA LISA.....	2
72	28040069	PROTETOR FRONTAL.....	1
73	816812030	PARAFUSO FRANCÊS M 12 X 30.....	7
74	28456300	CJ. LIMPADOR.....	1
75	818708040	PARAFUSO SEXT. M 8 X 4.....	1
76	15070056	LIMPADOR DIREITO.....	1
77	15070057	LIMPADOR ESQUERDO.....	1
78	92010816	PINO ELÁSTICO 8 X 16.....	2
79	28450044	PRONTETOR.....	1
80	28452400	CJ. SUPORTE LIMPADOR.....	1
81	69060015	PORCA ESPECIAL.....	4
82	83010122	ARRUELA DE PRESSÃO M 22.....	4
83	82050622	PORCA SEXT. M 22 MB.....	4
84	69060005	TRAVA FIXA.....	2
85	818812040	PARAFUSO SEXT. M 12 X 40 8.8.....	4
86	69060007	APOIO L.....	2
87	03190019	ARRUELA LISA.....	2
88	69060700	CJ. FIXADOR DA ARTICULAÇÃO.....	1
89	25070025	EIXO DIREITO.....	1
89	25070024	EIXO ESQUERDO.....	1
90	56020005	DISCO PLANO 16".....	1
90	56020006	DISCO PLANO 15".....	1
91	819708020	PARAFUSO FENDA CAB. CHATA M 8 X 20.....	12
92	25070036	CALOTA.....	2
93	89201707	RETENTOR 01707 BRG.....	2
94	25070027	BUCHA.....	2
95	90220247	ANEL ELÁSTICO F47.....	4
96	28030017	ARRUELA LISO.....	2
97	88330204	ROLAMENTO ROLO CÔNICO 30204.....	4
98	25070040	CUBO.....	2
99	8205070808	PARAFUSO SEXT. M 8 X 80 MA.....	12
100	25070046	ARRUELA LISA.....	2
101	82030716	PORCA CASTELO M 16.....	2
102	284553B	CJ. DISCO PLANO LISO 16".....	1
102	284553C	CJ. DISCO PLANO LISO 15".....	1
103	28180052	PROTETOR DISCO DIREITO.....	1
103	28180055	PROTETOR DISCO ESQUERDO.....	1



Catálogo de Peças

PAR 5000/6000/7000 TRANS

690615100 – CJ. LINHA HIDRÁULICA LONGA
690615000 – CJ. LINHA HIDRÁULICA CURTA
 (CONTINUAÇÃO – TRANSMISSÃO LINHA HIDRÁULICA CURTA)



Catálogo de Peças

PAR 5000/6000/7000 TRANS



690615100 – CJ. LINHA HIDRÁULICA LONGA
690615000 – CJ. LINHA HIDRÁULICA CURTA
 (CONTINUAÇÃO – TRANSMISSÃO LINHA HIDRÁULICA CURTA)

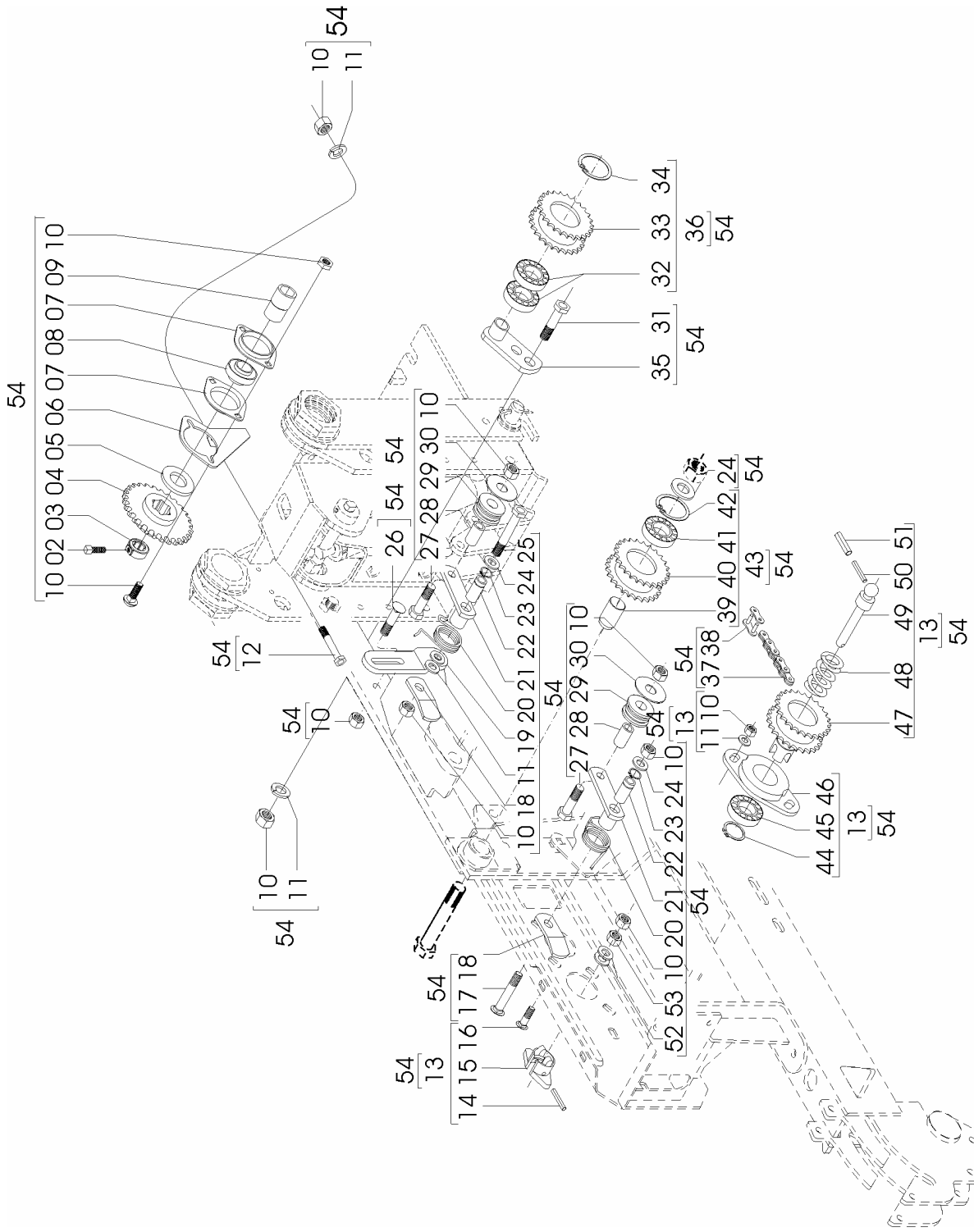
REF.	CÓDIGO	DENOMINAÇÃO	QT./CJ.	
			LONGA	CURTA
01	816810025	PARAFUSO CAB. CILINDRO P. Q. M 10 X 25 8.8.....	-	2
02	28060025	PARAFUSO RECARILHO 0-8.....	1	1
03	28040039	BATENTE.....	2	2
04	58060016	ENGRENAGEM Z 20.....	1	1
05	01050028	ARRUELA	1	1
06	69060004	CHAPA DO MANCAL.....	1	1
07	28060073	MANCAL FLANGEADO.....	2	2
08	88200230	ROLAMENTO ORAE 30 NPPB.....	1	1
09	58060041	BUCHA.....	1	1
10	82000710	PORCA AUTOTRAVANTE M 10 X DS.....	14	14
11	01030053	ARRUELA LISA.....	8	8
12	818810035	PARAFUSO CAB. SEXT. M 10 X 35 8.8.....	2	2
13	28455512	CJ. ENGRENAGEM ACOPLADORA.....	1	1
14	92010636	PINO ELÁSTICO 6 X 36.....	1	1
15	28450060	MANÍPULO ACOPLADOR.....	1	1
16	816810025	PARAFUSO CAB. CILINDRO M 10 X 25 8.8 (FRANCÊS).....	2	2
17	816810065	PARAFUSO CAB. CILINDRO P. Q. M 10 X 65.....	2	2
18	28450066	TRAVA DA MOLA.....	3	3
19	28450048	SUPORTE ESTICADOR.....	1	1
20	28320012	MOLA.....	2	2
21	28041000	CJ. APOIO DO ESTICADOR.....	2	2
22	28450055	APOIO ROLETE.....	2	2
23	90220017	ANEL ELÁSTICO P/ EIXO E-17.....	2	2
24	28040072	ARRUELA LISA.....	3	3
25	818810060	PARAFUSO CAB. SEXT. M 10 X 60 8.8.....	1	1
26	816810030	PARAFUSO CAB. CIL. P. Q. M 10 X 30.....	1	1
27	818810050	PARAFUSO SEXT. M 10 X 50 8.8.....	2	2
28	24141326	BUCHA.....	2	2
29	56040027	ROLETE ESTICADOR.....	2	2
30	56040020	ARRUELA ENCOSTO.....	2	2
31	69060300	CJ. EIXO MENOR.....	1	1
31	69060400	CJ. EIXO MAIOR.....	1	1
32	88606205	ROLAMENTO ESF. 6205 2RS.....	2	2
33	28450039	ENGRENAGEM DULPA Z 20.....	1	1
34	90220252	ANEL ELÁSTICO P/ FURO I-52.....	1	1
35	818810030	PARAFUSO CAB. SEXT. M 10 X 30 8.8.....	2	2
36	28455510	CJ. ENGRENAGEM DUPLA MAIOR.....	1	1
37	91126000	CORRENTE DE ROLO ASA-40 (288 ELOS).....	1	-
37	91126000	CORRENTE DE ROLO ASA-40 (208 ELOS).....	-	1
38	91226000	EMENDA ASA 40.....	2	3
39	28450058	BUCHA DA ENGRENAGEM.....	1	1
40	28450041	ENGRENAGEM MENOR.....	1	2
41	88606205	ROLAMENTO ESF. 6205 2RS.....	1	1
42	90220252	ANEL ELÁSTICO P/ FURO I-52.....	1	1
43	28455511	CJ. ENGRENAGEM DUPLA MENOR.....	1	1
44	90220030	ANEL ELÁSTICO P/ EIXO E-30.....	1	1
45	88606206	ROLAMENTO ESF. 6206 2RS.....	1	1
46	28040034	MANCAL EXT.....	1	1
47	28450061	ENGRENAGEM Z 20 ACOPLAMENTO.....	1	1
48	15170012	MOLA COMPACTADOR.....	1	1
49	28450059	EIXO ACOPLADOR.....	1	1
50	92010536	PINO ELÁSTICO 5 X 36.....	1	1



Catálogo de Peças

PAR 5000/6000/7000 TRANS

690615100 – CJ. LINHA HIDRÁULICA LONGA
 690615000 – CJ. LINHA HIDRÁULICA CURTA
 (CONTINUAÇÃO – TRANSMISSÃO LINHA HIDRÁULICA CURTA)



Catálogo de Peças

PAR 5000/6000/7000 TRANS



690615100 – CJ. LINHA HIDRÁULICA LONGA
690615000 – CJ. LINHA HIDRÁULICA CURTA
 (CONTINUAÇÃO – TRANSMISSÃO LINHA HIDRÁULICA CURTA)

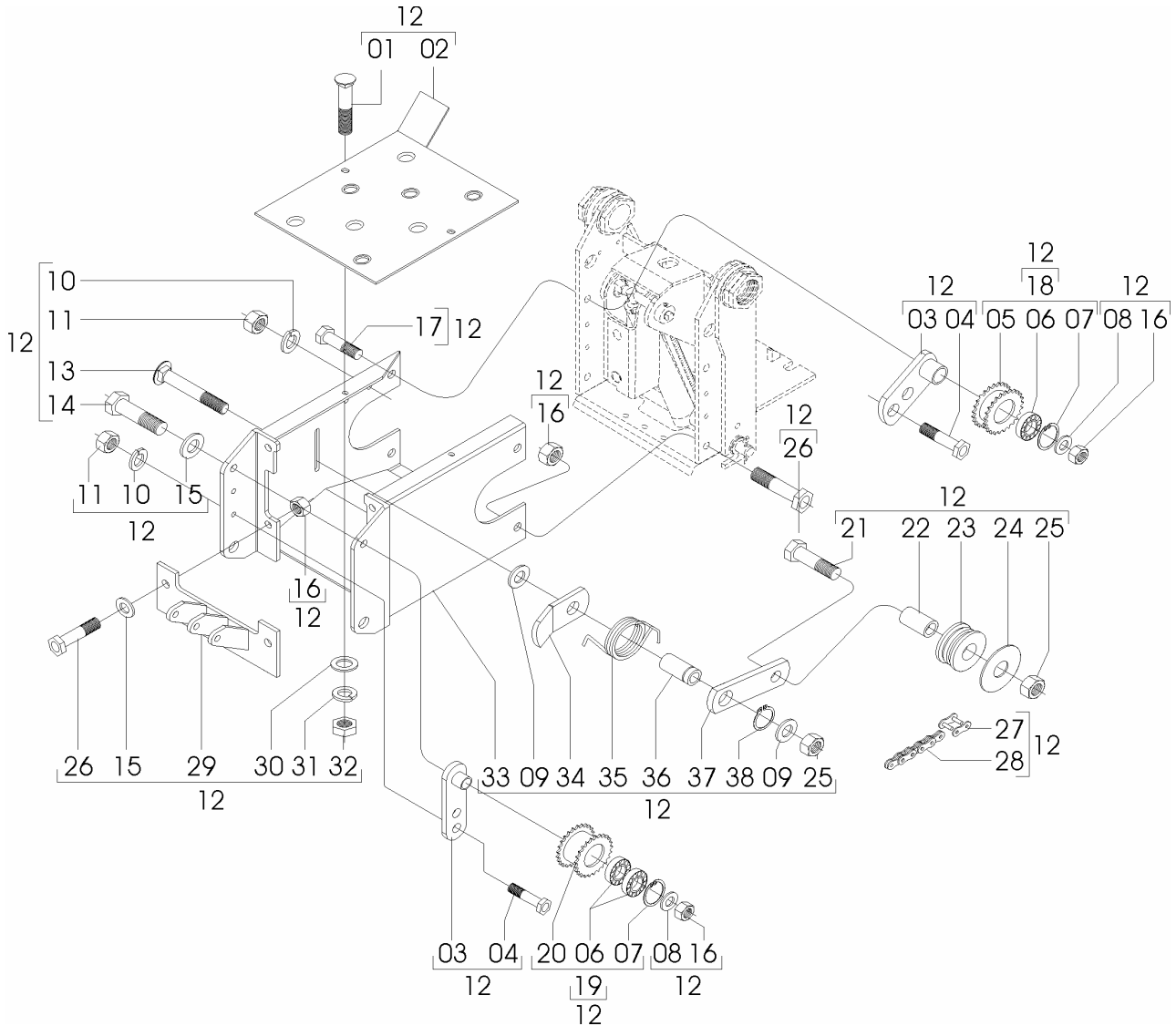
REF	CÓDIGO	DENOMINAÇÃO	QT./CJ.	
			LONGA	CURTA
51	92010836	PINO ELÁSTICO 8 X 36.....	1	1
52	01130012	ARRUELA LISA.....	2	2
53	82050710	PORCA SEXT. M 10.....	2	2
54	69065101	CJ. TRANSMISSÃO LINHA LONGA.....	1	1
54	69065001	CJ. TRANSMISSÃO LINHA CURTA.....	1	1



Catálogo de Peças

PAR 5000/6000/7000 TRANS

690615100 – CJ. LINHA HIDRÁULICA LONGA
 690615000 – CJ. LINHA HIDRÁULICA CURTA
 (CONTINUAÇÃO – TRANSMISSÃO LINHA HIDRÁULICA LONGA)



Catálogo de Peças

PAR 5000/6000/7000 TRANS



690615100 – CJ. LINHA HIDRÁULICA LONGA
690615000 – CJ. LINHA HIDRÁULICA CURTA
 (CONTINUAÇÃO – TRANSMISSÃO LINHA HIDRÁULICA LONGA)

REF.	CÓDIGO	DENOMINAÇÃO	QT. / CJ.
01	816808020	PARAFUSO CAB. CIL. P. Q.M 8 X 20 8.8.....	2
02	69060500	CJ. PISO PROLONGADOR.....	1
03	69060100	CJ. ESTICADOR.....	2
04	818810030	PARAFUSO CAB. SEXT. M 10 X 30 8.8.....	4
05	28450041	ENGRENAGEM MENOR.....	1
06	88606205	ROLAMENTO DE ESFERA 6205 2RS.....	3
07	90220252	ANEL ELÁSTICO I-52.....	2
08	28040072	ARRUELA LISA.....	2
09	01030053	ARRUELA LISA.....	2
10	83010110	ARRUELA DE PRESSÃO M 10.....	4
11	82050710	PORCA SEXT. M 10	4
12	69065102	CJ. PROLANGADOR.....	1
13	816810065	PARAFUSO CAB. CIL. P. Q. M 10 X 65 8.8.....	1
14	818816120	PARAFUSO CAB. SEXT. M 16 X 120 8.8.....	1
15	15160005	ARRUELA LISA.....	6
16	82010716	PORCA AUTOTRAVANTE M 16 DL.....	6
17	818816090	PARAFUSO CAB. SEXT. M 16 X 90 8.8.....	1
18	28455511	CJ. ENGRENAGEM DUPLA MENOR.....	1
19	28455510	CJ. ENGRENAGEM DUPLA MAIOR.....	1
20	23450039	ENGRENAGEM DUPLA Z-20.....	1
21	818810050	PARAFUSO CAB. SEXT. M 10 X 50 8.8.....	1
22	24141326	BUCHA.....	1
23	56040027	ROLETE ESTICADOR.....	1
24	56080020	ARRUELA ENCOSTO.....	1
25	82000710	PORCA AUTOTRAVANTE M 10 DL.....	2
26	818816035	PARAFUSO CAB. SEXT. M 16 X 35 8.8.....	5
27	91226000	EMENDA ANA 40.....	1
28	91126000	CORRENTE DE ROLO ANA-40 (85 ELOS).....	1
29	69060900	CJ. SUPORTE DA MOLA.....	1
30	0300070	ARRUELA LISA.....	2
31	83010108	ARRUELA DE PRESSÃO M 8.....	2
32	82050708	PORCA SEXT. M 8.....	2
33	69060200	CJ. PROLONGADOR.....	1
34	28450065	SUPORTE DO ESTICADOR.....	2
35	28320012	MOLA.....	1
36	28450055	APOIO ROLETE.....	1
37	28041000	CJ. APOIO DO ESTICADOR.....	1
38	90220017	ANEL ELÁSTICO P/ EIXO E-17.....	1



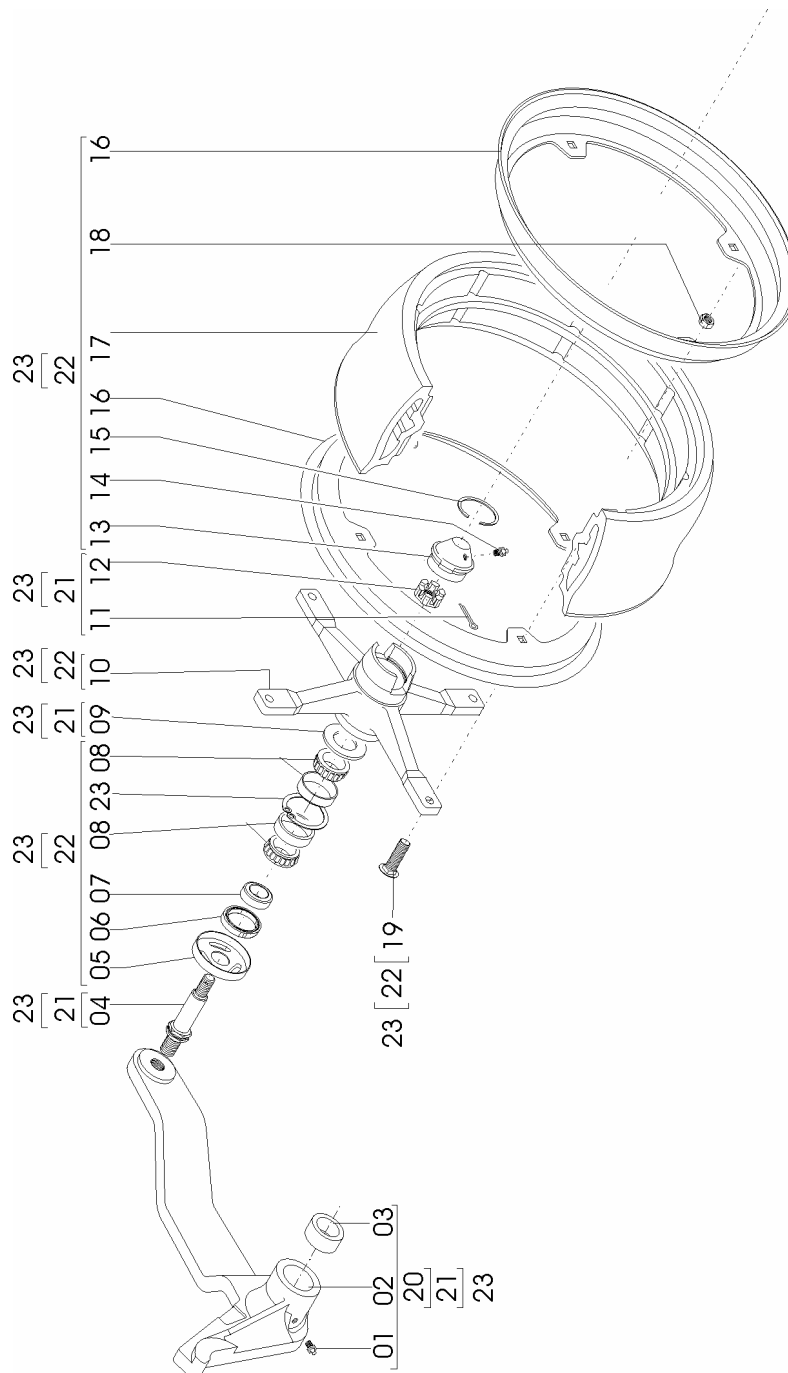
Catálogo de Peças

PAR 5000/6000/7000 TRANS

690615100 – CJ. LINHA HIDRÁULICA LONGA

690615000 – CJ. LINHA HIDRÁULICA CURTA

(CONTINUAÇÃO – CJ. LIMITADOR)



Catálogo de Peças

PAR 5000/6000/7000 TRANS



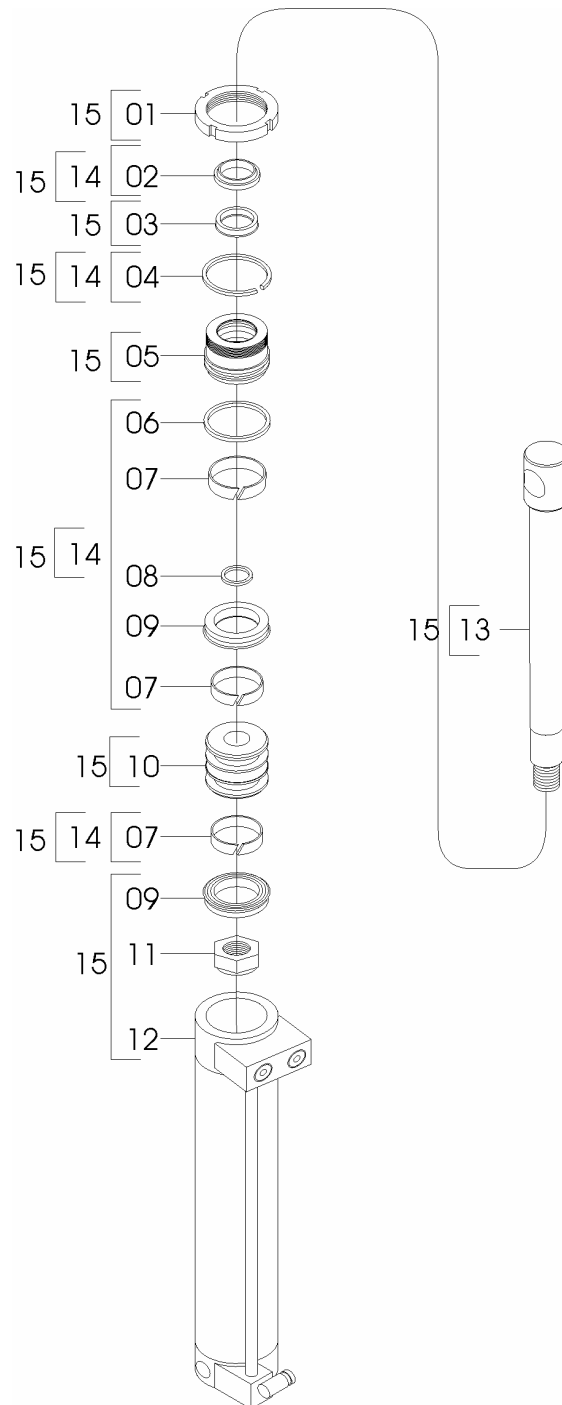
690615100 – CJ. LINHA HIDRÁULICA LONGA
690615000 – CJ. LINHA HIDRÁULICA CURTA
 (CONTINUAÇÃO – CJ. LIMITADOR)

REF.	CÓDIGO	DENOMINAÇÃO	QT./CJ.	
			LONGA	CURTA
01	84300618	GRAXEIRA RETA 6 X 1.....	1	1
02	28450053	BRAÇO LIMITADOR DIREITO 5 GRAUS.....	1	1
02	28450052	BRAÇO LIMITADOR ESQUERDO 5 GRAUS.....	1	1
03	03190011	BUCHA AUTOTRAVANTE 18.....	1	1
04	560200028	EIXO COMPACTADOR ESQUERDO.....	1	-
04	560200027	EIXO COMPACTADOR DIREITO.....	-	1
05	56020058	PROTEÇÃO.....	1	1
06	89200131	RELETOR 001311 BR.....	1	1
07	35200012	BUCHA.....	1	1
08	88330204	ROLAMENTO CÔNICO 30204.....	2	2
09	56020037	ARRUELA M 3 X 15 X 27.....	2	2
10	56020075	MANCAL RAIADO.....	1	1
11	85001235	CONTRAPINO 1/8 X 1.....	1	1
12	82030714	PORCA CASTELO M 14 X 1,5.....	1	1
13	35200028	TAMPA.....	1	1
14	84300818	GRAXEIRA RETA M 8 X 1,25.....	1	1
15	15140019	ANEL.....	1	1
16	28180019	ARO.....	2	2
17	28040001	BANDA COMPACTADOR 115 X 13.....	1	1
18	8201070808	PORCA AUTOTRAVANTE DIN 980 MA 8.8.....	4	4
19	816808025	PARAFUSO FRANCÊS M 8 X 25 8.8.....	4	4
20	28455556	CJ. BRAÇO/BUCHA DIREITA 5 GRAUS.....	1	-
20	28455557	CJ. BRAÇO/BUCHA ESQUERDA 5 GRAUS.....	-	1
21	28455541	CJ. BRAÇO/BUCHA LIMITADOR DIREITO.....	1	-
21	28455542	CJ. BRAÇO/BUCHA LIMITADOR ESQUERDO.....	-	1
22	36195005	CJ. BANDA LIMITADORA.....	1	1
23	28455543	CJ. LIMITADOR DIREITO.....	1	-
23	28455544	CJ. LIMITADOR ESQUERDO.....	-	1



PAR 5000/6000/7000 TRANS

690615100 – CJ. LINHA HIDRÁULICA LONGA
 690615000 – CJ. LINHA HIDRÁULICA CURTA
 690615200 – CJ. LINHA HIDRÁULICA LATERAL
 (CONTINUAÇÃO – CJ. CILINDRO HIDRÁULICO LINHA)



Catálogo de Peças

PAR 5000/6000/7000 TRANS



690615100 – CJ. LINHA HIDRÁULICA LONGA
 690615000 – CJ. LINHA HIDRÁULICA CURTA
 690615200 – CJ. LINHA HIDRÁULICA LATERAL
 (CONTINUAÇÃO – CJ. CILINDRO HIDRÁULICO LINHA)

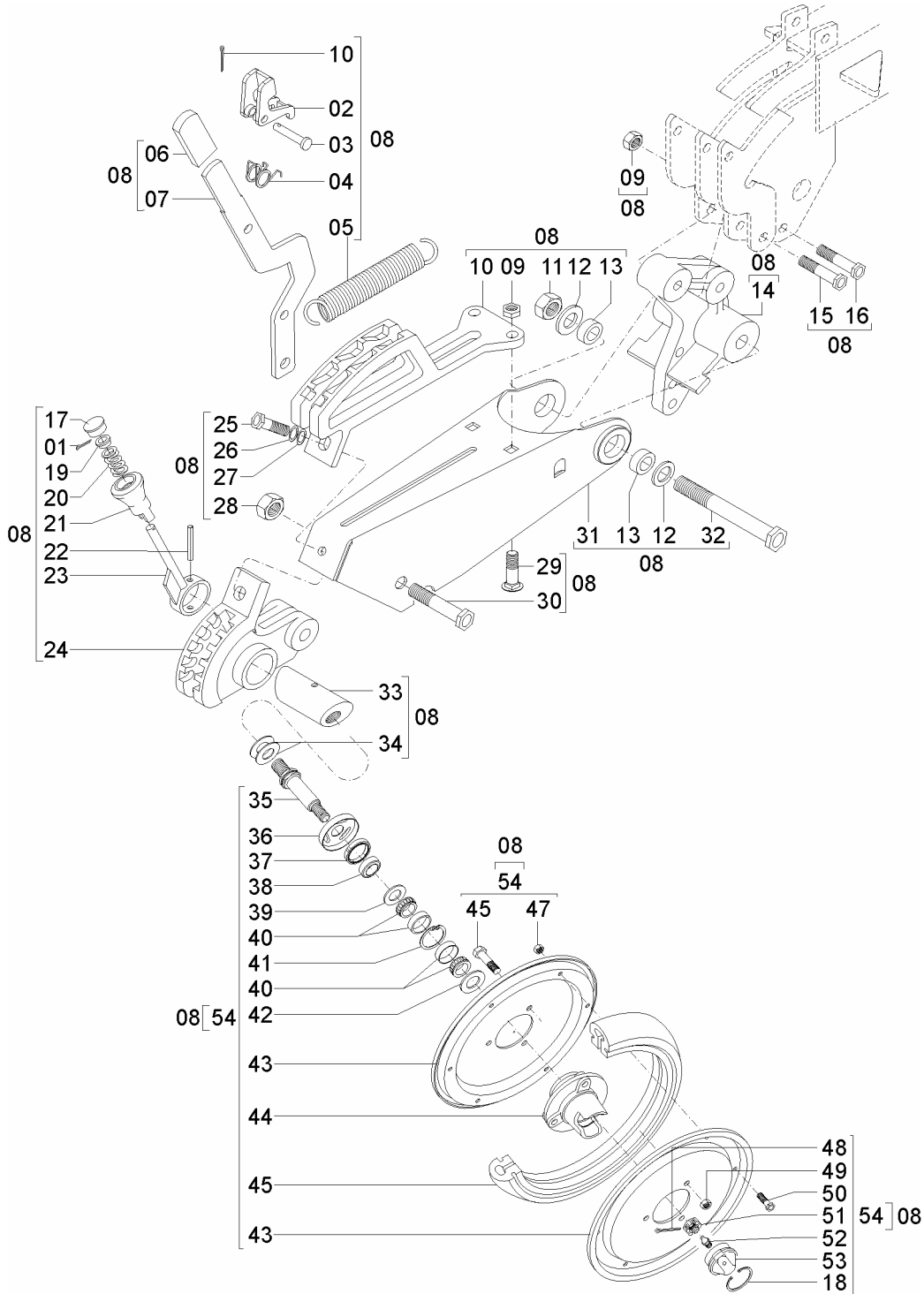
REF	CÓDIGO	DENOMINAÇÃO	QT. / CJ.
01	28080036	PORCA GUIA.....	1
02	90511000	ANEL RASPADOR D-1000.....	1
03	86903539	GAXETA POLIPAK 12501000-25.....	1
04	28080039	ANEL DE SEGURANÇA.....	1
05	28080038	TAMPA GUIA.....	1
06	90112224	ANEL O'RING 2-224.....	1
07	00500080	FITA GUIA FM. 33020-3/8 X 25.....	3
08	90112019	ANEL O'RING 2-019.....	1
09	86904149	GAXETA PARKER 6-29501378.....	2
10	28080037	EMBOLO.....	1
11	82000618	PORCA AUTOTRAVANTE MB 18 X 1,5 DS.....	1
12	28084500	CJ. CAMISA.....	1
13	28080035	HASTE.....	1
14	28086801	KIT REPARO P/ CILINDRO 2808140803.....	1
15	28086800	CJ. CILINDRO HIDRÁULICO LINHA.....	1

Catálogo de Peças



PAR 5000/6000/7000 TRANS

690615100 – CJ. LINHA HIDRÁULICA LONGA
 690615000 – CJ. LINHA HIDRÁULICA CURTA
 690615200 – CJ. LINHA HIDRÁULICA LATERAL
 (CONTINUAÇÃO – CJ. COMPACTADOR)



Catálogo de Peças

PAR 5000/6000/7000 TRANS



690615100 – CJ. LINHA HIDRÁULICA LONGA
690615000 – CJ. LINHA HIDRÁULICA CURTA
690615200 – CJ. LINHA HIDRÁULICA LATERAL
 (CONTINUAÇÃO – CJ. COMPACTADOR)

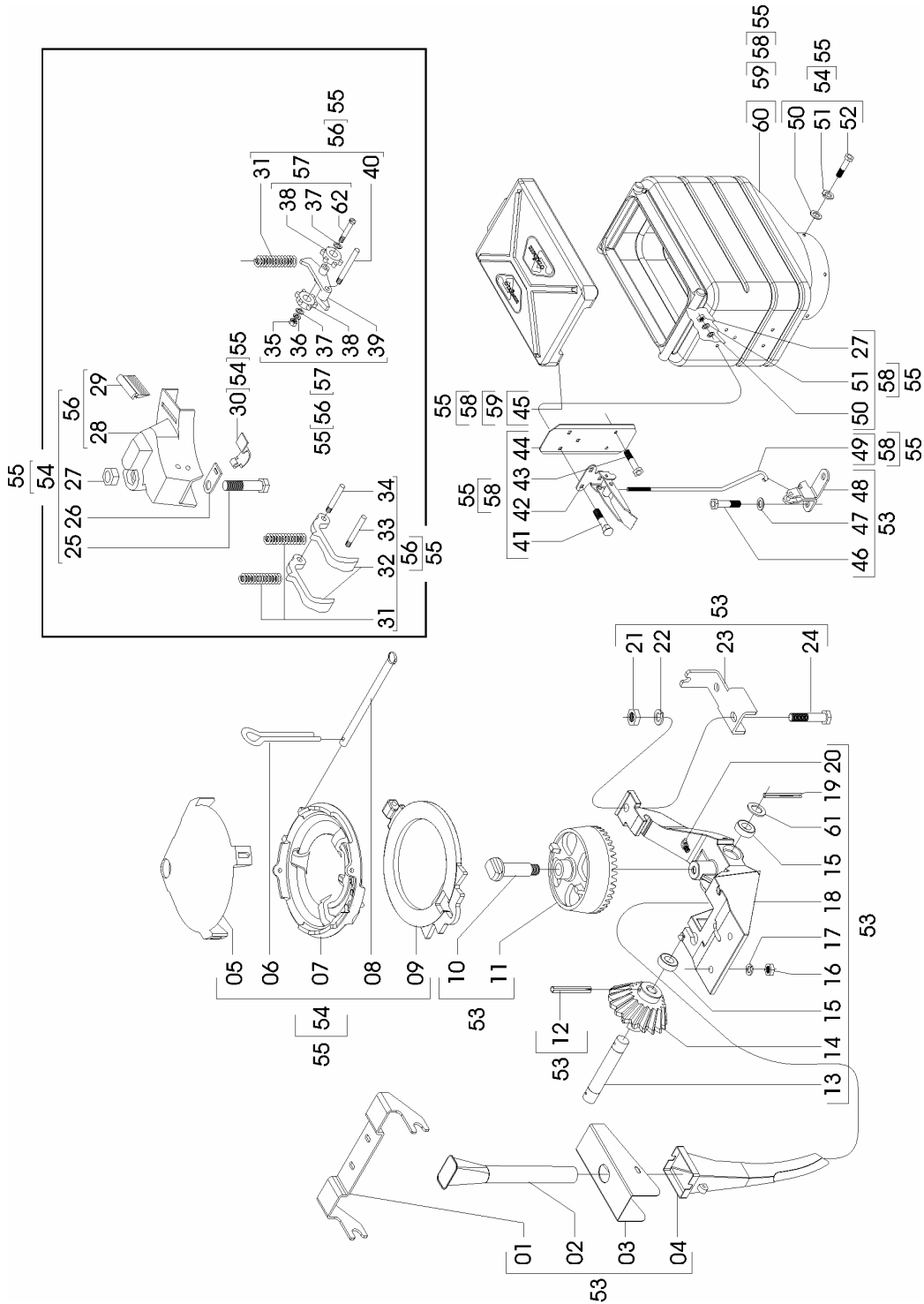
REF	CÓDIGO	DENOMINAÇÃO	QT. / CJ.
01	85001443	CONTRAPINO 5/32 X 1.1/2.....	2
02	69060016	TRAVA.....	1
03	69060018	PINO COMPACTADOR.....	1
04	69060019	MOLA COMPACTADOR.....	1
05	28180008	MOLA.....	1
06	03080022	PUNHO COMPACTADOR.....	1
07	69060017	ALAVANCA.....	1
08	69065003	CJ. COMPACTADOR	1
09	8201071008	PORCA AUTOTRAVANTE DIN 980 M 12-8.....	4
10	28450012	REGULADOR COMPACTADOR.....	1
11	8200071608	PORCA AUTOTRAVANTE DIN 980 M 16-8.....	1
12	28040072	ARRUELA LISA.....	2
13	28450006	BUCHA COMPACTADOR.....	2
14	28180034	SUPORTE DA MOLA.....	1
15	818810075	PARAFUSO SEXT. M 10 X 75 8.8.....	1
16	818810065	PARAFUSO SEXT. M 10 X 65 8.8.....	1
17	28450076	CALOTA.....	1
18	15140019	ANEL.....	2
19	56020031	GUIA MOLA.....	1
20	15170012	MOLA.....	1
21	28450075	MANÍPINO.....	1
22	92010845	PINO ELÁSTICO 8 X 45.....	1
23	56020500	CJ. REGULADOR.....	1
24	35240011	BRAÇO COMPACTADOR.....	1
25	818812035	PARAFUSO SEXT. M 12 X 35 8.8.....	1
26	83010112	ARRUELA DE PRESSÃO M 12.....	1
27	28040023	ARRUELA LISA.....	1
28	8201071208	PORCA SEXT. DIN 980 M 12-8.....	1
29	816810025	PARAFUSO FRANCÊS M 10 X 25 8.8.....	1
30	818812080	PARAFUSO SEXT. M 12 X 80 8.8.....	1
31	28450500	CJ. BRAÇO COMPACTADOR.....	1
32	818816150	PARAFUSO SEXT. M 16 X 150 8.8.....	1
33	56020030	EIXO COMPACTADOR.....	1
34	28030018	ARRUELA LISA.....	1
35	56020027	EIXO DIREITO	1
35	56020028	EIXO ESQUERDO.....	1
36	56020058	PROTEÇÃO.....	2
37	89200131	RETENTOR 0013 BR.....	2
38	56020029	BUCHA.....	2
39	28030017	ARRUELA LISA.....	2
40	88330204	ROLAMENTO CÔNICO 30204.....	4
41	90220247	ANEL ELÁSTICO 1-47.....	2
42	56020037	ARRUELA LISA.....	2
43	35200031	FLANGE.....	4
44	56020026	CUBO DO COMPACTADOR	2
45	15140007	BANDA DE COMPACTADOR.....	2
46	818808030	PARAFUSO SEXT. M 8 X 30 8.8.....	3
47	8201070606	PORCA AUTOTRAVANTE MA 8.8.....	6
48	85001235	CONTRAPINO 1/8" X 1".....	2
49	8201070808	PORCA AUTOTRAVANTE.....	3
50	818806012	PARAFUSO SEXT. M 6 X 12 8.8.....	6
51	82030714	PORCA CASTELO M 14.....	2
52	84300818	GRAXEIRA RETA M 8 X 1,25.....	2
53	35200028	TAMPA DO MANCAL.....	2
54	56025202	CJ. BANDA COMPACTADOR.....	1
54	56025203	CJ. BANDA COMPACTADOR.....	1



Catálogo de Peças

PAR 5000/6000/7000 TRANS

28455530 – CJ. RESERVATÓRIO DISTRIBUIÇÃO SEMENTE
HORIZONTAL - ROLETE DUPLO



Catálogo de Peças

PAR 5000/6000/7000 TRANS

28455530 – C.J. RESERVATÓRIO DISTRIBUIÇÃO SEMENTE
HORIZONTAL - ROLETE DUPLO

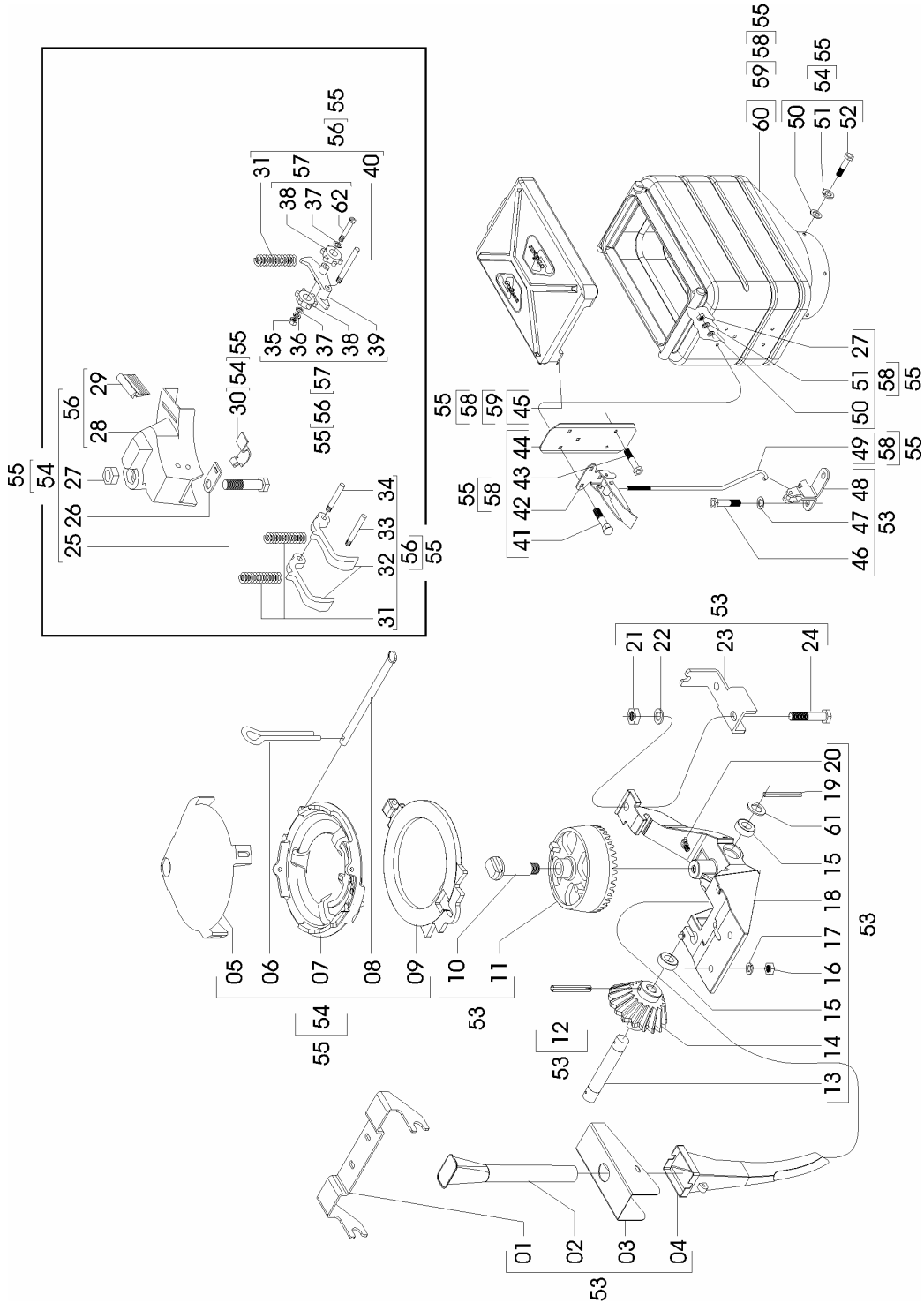
REF	CÓDIGO	DENOMINAÇÃO	QT. / CJ.
01	28450038	GUIA DISTRIBUIDOR.....	1
02	28180098	CONDUTOR.....	1
03	28450063	PROTEÇÃO DO CONDUTOR.....	1
04	28460049	CONDUTOR DE SEMENTE.....	1
05	03100091	PROTETOR DISCO SEMENTE.....	1
06	85001235	CONTRAPINO 1/8" X 1".....	1
07	03100017	BASE DISTRIBUIDORA DA SEMENTE.....	1
08	03100018	PINO DA BASE.....	1
09	03100016	BASE INTERMEIÁRIA.....	1
10	03100015	PINO DA COROA.....	1
11	28180099	COROA Z 36.....	1
12	92010640	PINO ELÁSTICO 6 X 40.....	1
13	28180096	EIXO SEMENTE.....	1
14	28450049	PINHÃO Z 28.....	1
15	88606002	ROLAMENTO DE ESFERAS 6002 2 RS.....	2
16	82050710	PORCA SEXT. M 10.....	2
17	83010110	ARRUELA DE PRESSÃO M 10.....	2
18	28180094	BASE ACOPLADORA.....	1
19	92010522	PINO ELÁSTICO 5 X 22.....	1
20	84050835	GRAXEIRA 45 G M 8 X 1,25 X 35.....	1
21	82050712	PORCA SEXT. M 12.....	1
22	83010112	ARRUELA DE PRESSÃO M12.....	1
23	28450037	EXTESÃO.....	1
24	818812030	PARAFUSO CAB. SEXT. M 12 X 30 8.8.....	1
25	818708060	PARAFUSO CAB. SEXT. M 8 X 60.....	1
26	03100054	ENGATE DA MOLA.....	1
27	82050708	PORCA SEXT. M 8.....	6
28	03100401	CAIXA DISTRIBUIDOR.....	1
29	03100410	PROTETOR.....	1
30	03100053	PRESILHA.....	1
31	03100406	MOLA DO GATILHO.....	3
32	03100402	GATILHO DE SEMENTE.....	2
33	03100404	PINO BATENTE.....	1
34	03100403	PINO DO GATILHO.....	1
35	82050704	PORCA SEXT. M 4.....	1
36	83010104	ARRUELA DE PRESSÃO M 4.....	1
37	28320016	ARRUELA LISA.....	2
38	35120036	ROLETE 5 DENTES LONGES.....	2
39	35120021	SUPORTE DO ROLETE.....	1
40	03100405	PINO PRINCIPAL.....	1
41	816808020	PARAFUSO CAB. CIL. P. Q. M 8 X 20 (FRANCÊS).....	3
42	28020300	CJ. FECHO.....	1
43	818708020	PARAFUSO CAB. SEXT. M 8 X 20.....	2
44	58080701	CJ. SUPORTE.....	1
45	28130027	TAMPA RESERVATÓRIO SEMENTE.....	1
46	818810030	PARAFUSO SEXT. M 10 X 30 8.8.....	2
47	01030053	ARRUELA LISA.....	2
48	58080600	CJ. SUPORTE.....	1
49	58080008	ENGATE.....	1
50	01020010	ARRUELA LISA.....	9
51	83010108	ARRUELA DE PRESSÃO M 8.....	9
52	818708025	PARAFUSO CAB. SEXT. M 8 X 25.....	4
53	28455518	CJ. BASE PINHÃO/COROA DISTRIBUIDOR.....	1



Catálogo de Peças

PAR 5000/6000/7000 TRANS

28455530 – CJ. RESERVATÓRIO DISTRIBUIÇÃO SEMENTE
 HORIZONTAL - ROLETE DUPLO
 (continuação)



PAR 5000/6000/7000 TRANS



28455530 – CJ. RESERVATÓRIO DISTRIBUIÇÃO SEMENTE HORIZONTAL - ROLETE DUPLO (continuação)

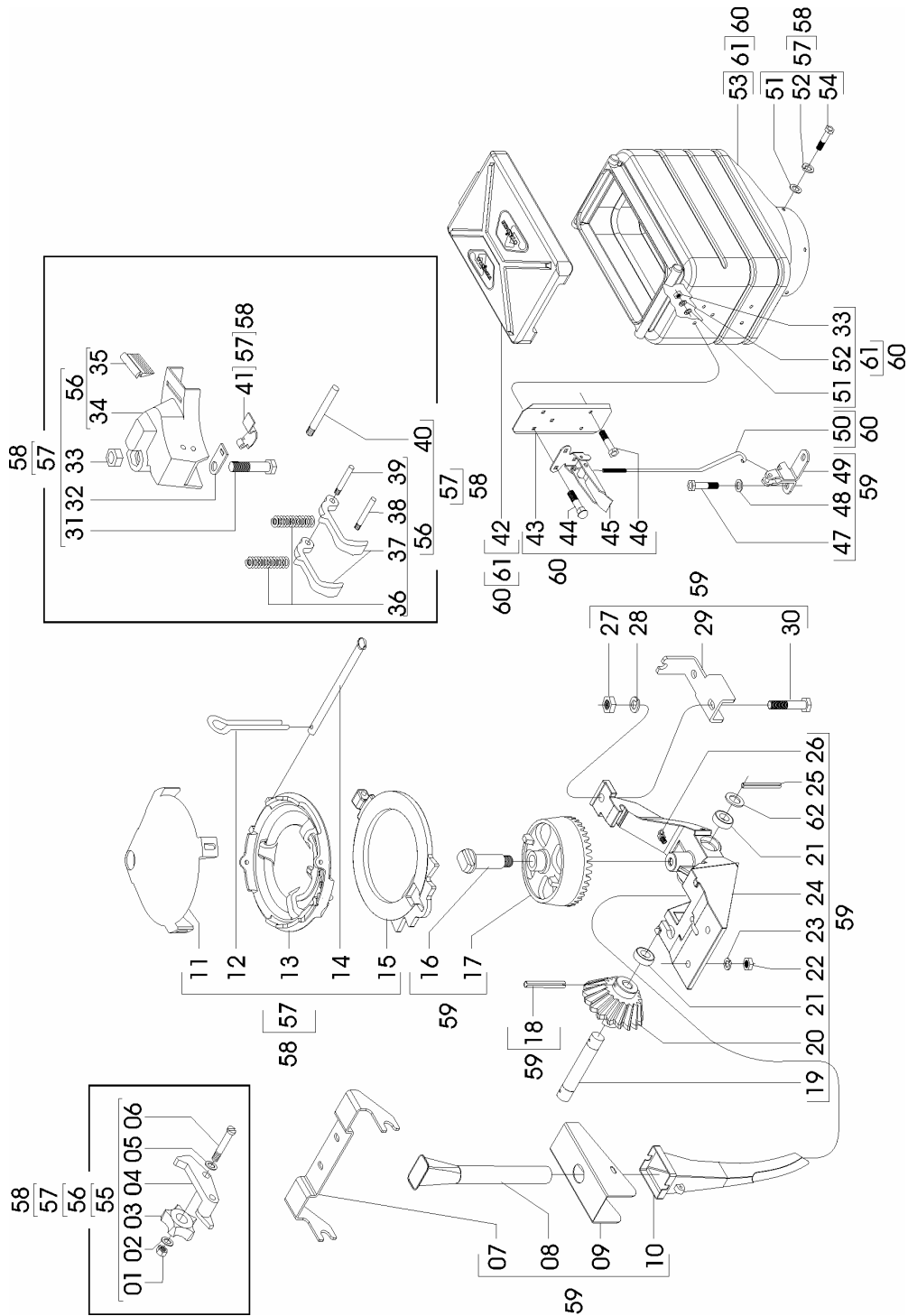
REF.	CÓDIGO	DENOMINAÇÃO	QT. / CJ.
54	28455517	CJ. BASE DISTRIBUIÇÃO SEMENTE HORIZONTAL.....	1
55	28455531	CJ RESERVATÓRIO DISTRIBUIÇÃO SEMENTE HORIZOTAL.....	1
56	35125902	CJ. CAIXA DISTRIBUIÇÃO C/ CJ. ROLETE 3512.....	1
57	35126900	CJ. ROLETE 5 Z LONGO (SOJA / FEIJÃO).....	1
58	28455534	CJ. RESERVATÓRIO FECHO DISTRIBUIÇÃO SEMENTE HORIZONTAL.....	1
59	28135101	CJ. RESERVATÓRIO DO SEMENTE.....	1
60	28130028	RESERVATÓRIO DO SEMENTE.....	1
61	28020048	ARRUELA LISA.....	1
62	814704025	PARAFUSO CABEÇA CIL. C/ FECHO M 4 X 25.....	1



Catálogo de Peças

PAR 5000/6000/7000 TRANS

28455536 – CJ. RESERVATÓRIO DISTRIBUIÇÃO SEMENTE
HORIZONTAL - ROLETE SIMPLES



Catálogo de Peças

PAR 5000/6000/7000 TRANS

28455536 – C.J. RESERVATÓRIO DISTRIBUIÇÃO SEMENTE
HORIZONTAL - ROLETE SIMPLES

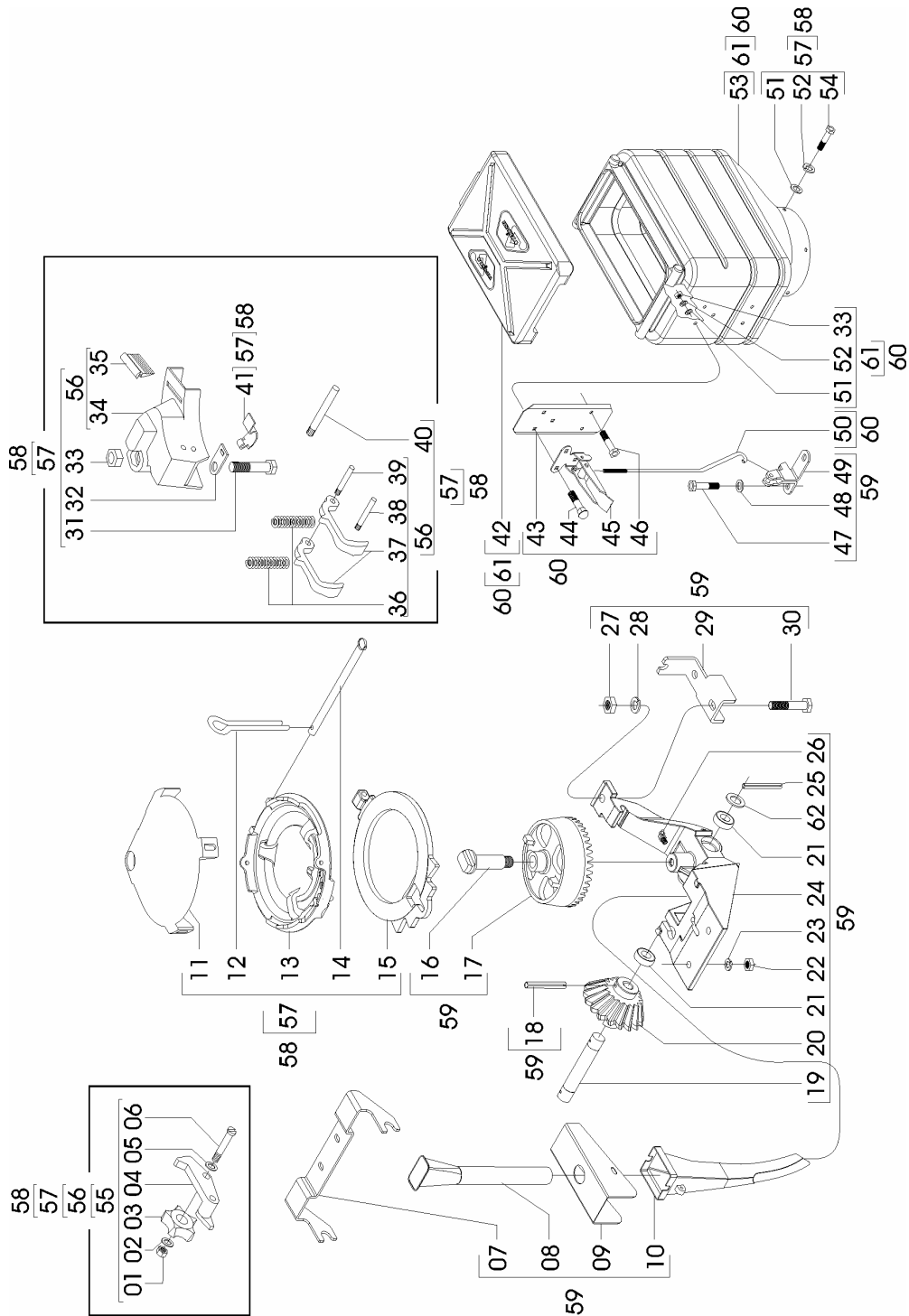
REF.	CÓDIGO	DENOMINAÇÃO	QT. / C.J.
01	82050705	PORCA SEXT. M5.....	1
02	83010105	ARRUELA DE PRESSÃO M 5.....	1
03	35120054	ROLETE MILHO 04 DENTES.....	1
04	03100408	SUPORTE DO ROLETE PRETO (ADICIONAL).....	1
05	03100411	ARRUELA.....	1
06	814705020	PARAFUSO CABEÇA REDONDA M5 X 20.....	1
07	28450038	GUIA DISTRIBUIDOR.....	1
08	28180098	CONDUTOR (COMPRIMENTO 455mm).....	1
09	28450063	PROTEÇÃO DO CONDUTOR.....	1
10	28460049	CONDUTOR DE SEMENTE.....	1
11	03100091	PROTETOR DO DISCO SEMENTE.....	1
12	85001235	CONTRAPINO 1/8" X 1".....	1
13	03100017	CJ. BASE DISTRIBUIÇÃO DA SEMENTE.....	1
14	03100018	PINO.....	1
15	03100016	BASE INTERMEIÁRIA.....	1
16	03100015	PINO DA COROA.....	1
17	28180099	COROA Z-36.....	1
18	92010640	PINO ELÁSTICO 6 X 40.....	1
19	28180096	EIXO DA SEMENTE.....	1
20	28450049	PINHÃO Z 28.....	1
21	88606002	ROLAMENTO DE ESFERAS 6002 2RS.....	2
22	82050710	PORCA SEXT. M 10.....	2
23	83010110	ARRUELA DE PRESSÃO M 10.....	2
24	28180094	BASE ACOPLADOR.....	1
25	92010522	PINO ELÁSTICO 5 X 22.....	1
26	84050835	GRAXEIRA 45° M 8 X 1,35.....	1
27	82050712	PORCA SEXT. M 12.....	1
28	83010112	ARRUELA DE PRESSÃO M 12.....	1
29	28450037	EXTENSÃO.....	1
30	818812030	PARAFUSO SEXT. M 12 X 30 8.8.....	1
31	818708060	PARAFUSO SEXT. M 8 X 60.....	1
32	03100054	ENGATE DA MOLA.....	1
33	82050708	PORCA SEXT. M 8.....	6
34	03100401	CAIXA DISTRIBUIDORA.....	1
35	03100410	PROTETOR.....	1
36	03100406	MOLA.....	3
37	03100402	GATILHO.....	2
38	03100404	PINO.....	1
39	03100403	PINO.....	1
40	03100405	PINO PRINCIPAL.....	1
41	03100053	PRESILHA.....	1
42	28130027	TAMPA RESERVATÓRIO SEMENTE.....	1
43	58080701	CJ. SUPORTE.....	1
44	8168080820	PARAFUSO CAB. CIL. P. Q. M 8 X 20 8.8.....	1
45	28020300	CJ. FECHO.....	1
46	818708020	PARAFUSO SEXT. M 8 X 20.....	2
47	818810030	PARAFUSO SEXT. M 10 X 30 8.8.....	2
48	01030053	ARRUELA LISA.....	2
49	58080600	CJ. SUPORTE.....	1
50	58080008	ENGATE.....	1
51	01020010	ARRUELA LISA.....	9
52	83010118	ARRUELA DE PRESSÃO M 8.....	9
53	28130028	RESERVATÓRIO DA SEMENTE.....	1
54	818708025	PARAFUSO SEXT. M 8 X 25.....	4



Catálogo de Peças

PAR 5000/6000/7000 TRANS

28455536 – CJ. RESERVATÓRIO DISTRIBUIÇÃO SEMENTE
 HORIZONTAL - ROLETE SIMPLES
 (CONTINUAÇÃO)



PAR 5000/6000/7000 TRANS



28455536 – CJ. RESERVATÓRIO DISTRIBUIÇÃO SEMENTE HORIZONTAL - ROLETE SIMPLES (CONTINUAÇÃO)

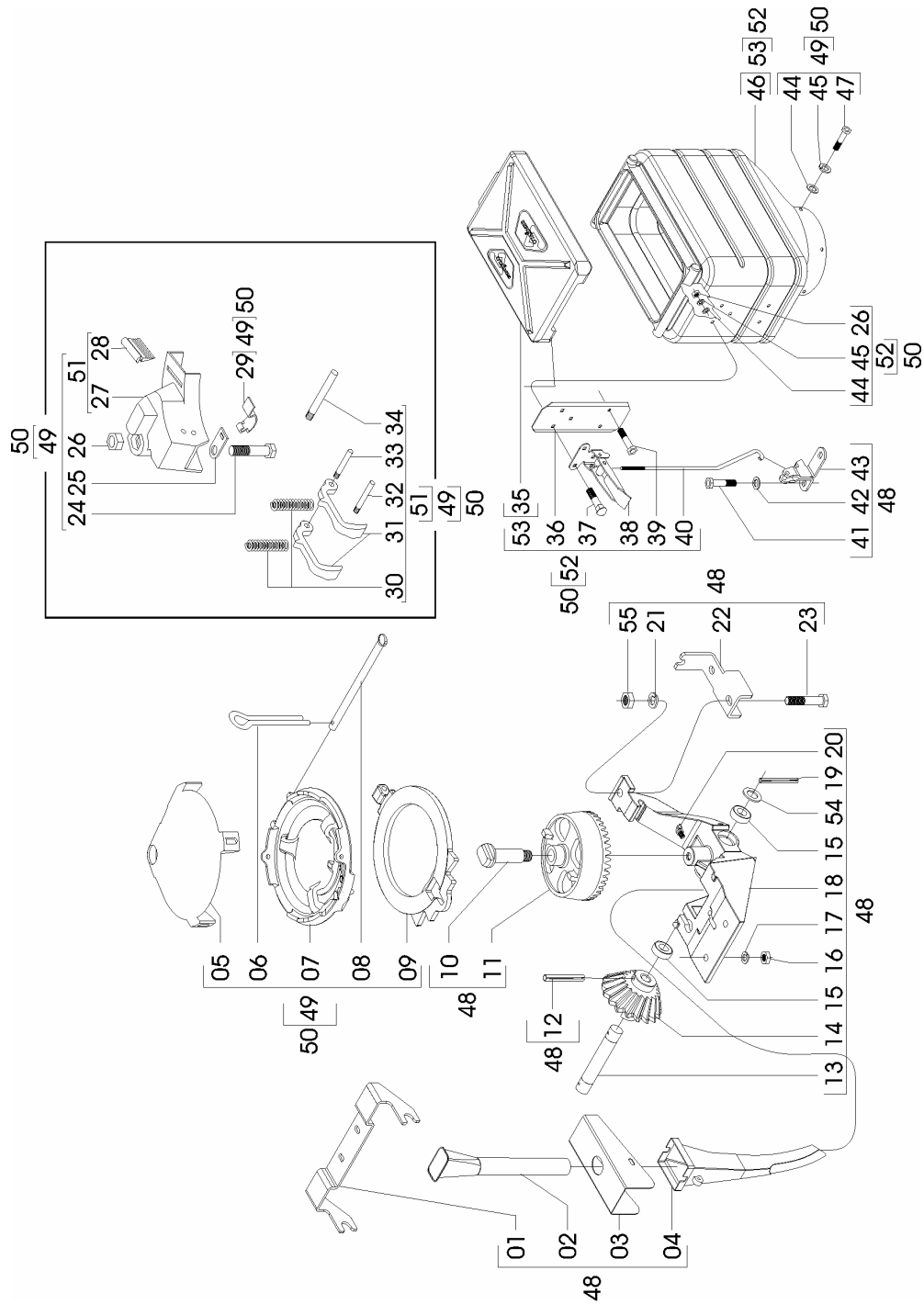
REF.	CÓDIGO	DENOMINAÇÃO	QT. / CJ.
55	03106209	CJ. SUPORTE/ROLETE 4 DENTES SIMPLES.....	1
56	35125901	CJ. CAIXA DISTR. DISTRIBUIÇÃO C/ ROLETE SIMPLES 031062.....	1
57	28455521	CJ. BASE DISTR. DISTRIBUIÇÃO SEMENTE SIMPLES 031062.....	1
58	28455532	CJ. RESERVATÓRIO DISTRIBUIÇÃO C/ CJ. ROLETE SIMPLES.....	1
59	28455518	CJ. BASE PINHAÕ DISTRIBUIDOR.....	1
60	28455534	CJ. RESERVATÓRIO/FECHO DISTRIBUIÇÃO SEM HORIZONTAL.....	1
61	28135101	CJ. RESERVATÓRIO SEMENTE.....	1
62	28020048	ARRUELA LISA.....	1



Catálogo de Peças

PAR 5000/6000/7000 TRANS

28455537 – CJ. RESERVATÓRIO DISTRIBUIÇÃO DE SEMENTE
HORIZONTAL - SEM ROLETE



Catálogo de Peças

PAR 5000/6000/7000 TRANS

28455537 – CJ. RESERVATÓRIO DISTRIBUIÇÃO DE SEMENTE
HORIZONTAL - SEM ROLETE

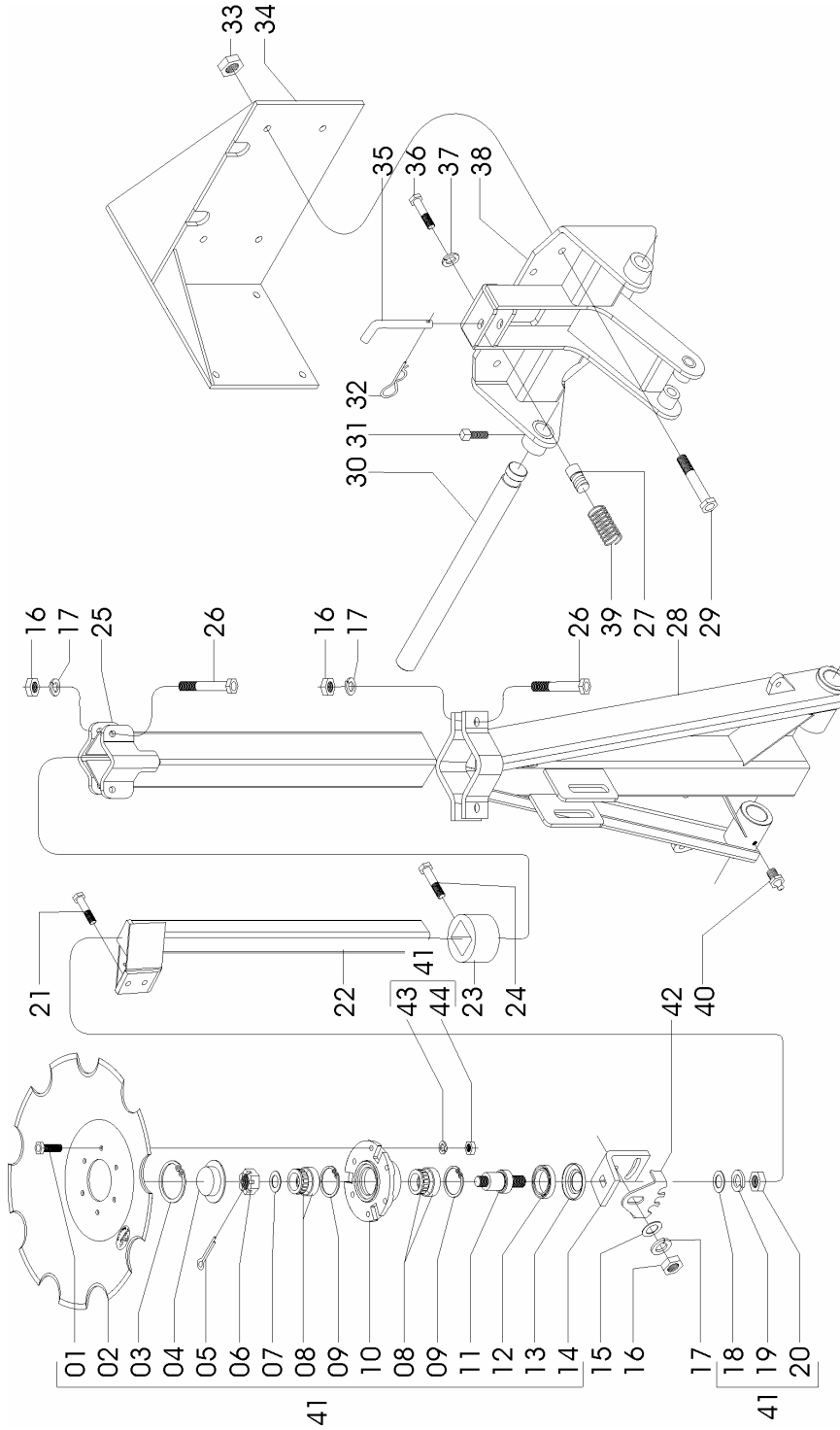
REF.	CÓDIGO	DENOMINAÇÃO	QT. / CJ.
01	28450038	GUIA DISTRIBUIDOR.....	1
02	28180098	CONDUTOR (COMPRIMENTO 455).....	1
03	28450063	PROTEÇÃO DO CONDUTOR.....	1
04	28460049	CONDUTOR DE SEMENTE.....	1
05	03100091	PROTETOR DISCO SEMENTE.....	1
06	85001235	CONTRAPINO 1/8" X1".....	1
07	03100017	BASE DISTRIBUIÇÃO DA SEMENTE.....	1
08	03100018	PINO.....	1
09	03100016	BASE INTERMEIÁRIA.....	1
10	03100015	PINO DA COROA.....	1
11	28180099	COROA Z 36.....	1
12	92010640	PINO ELÁSTICO 6 X40.....	1
13	28180096	EIXO DA SEMENTE.....	1
14	28450049	PINHÃO Z 28.....	1
15	88606002	ROLAMENTO DE ESFERAS 6002 2 RS.....	1
16	82050710	PORCA SEXT. M 10.....	2
17	83010110	ARRUELA DE PRESSÃO M 10.....	2
18	28180094	BASE ACOPLADOR.....	1
19	92010522	PINO ELÁSTICO 5 X 35.....	1
20	84050835	GRAXEIRA 45° M 8 X 1,25 X 35.....	1
21	83010112	ARRUELA DE PRESSÃO M 12.....	1
22	28450037	EXTENSÃO.....	1
23	818812030	PARAFUSO SEXT. M 12 X 30 8.8.....	1
24	818708060	PARAFUSO SEXT. M 8 X 60.....	1
25	03100054	ENGATE DE MOLA.....	1
26	82050708	PORCA SEXT. M 8.....	6
27	03100401	CAIXA DISTRIBUIDOR.....	1
28	03100410	PROTETOR.....	1
29	03100053	PRESILHA.....	1
30	03100406	MOLA.....	3
31	03100402	GATILHO.....	2
32	03100404	PINO BATENTE.....	1
33	03100403	PINO DO GATILHO.....	1
34	03100405	PINO PRINCIPAL.....	1
35	28130027	TAMPA RESERVATÓRIO SEMENTE.....	1
36	58080701	CJ. SUPORTE.....	1
37	816808020	PARAFUSO CAB. CIL. P. Q. M 8 X 20 (FRANCÊS).....	3
38	28020300	CJ. FECHO.....	1
39	818708020	PARAFUSO SEXT. M 8 X 20.....	2
40	58080008	ENGATE.....	1
41	818810030	PARAFUSO CAB. SEXT. M 10 X 30 8.8.....	2
42	01030053	ARRUELA LISA.....	1
43	58080600	CJ. SUPORTE.....	1
44	01020010	ARRUELA LISA.....	9
45	83010108	ARRUELA DE PRESSÃO M 8.....	9
46	28130038	RESERVATÓRIO SEMENTE.....	1
47	818708025	PARAFUSO SEXT. M 8 X 25.....	4
48	28455518	CJ. BASE PINHÃO/COROA DISTRIBUIDOR.....	1
49	28455522	CJ. BASE DISTRIBUIÇÃO SEMENTE HORIZONTAL SEM ROLETE.....	1
50	28455533	CJ. RESERVATÓRIO DISTRIBUIÇÃO SEMENTE HORIZONTAL.....	1
51	35125903	CJ. CAIXA DISTRIBUIÇÃO SEM ROLETE.....	1
52	28455534	CJ. RESERVATÓRIO/FECHO DISTRIBUIDOR.....	1
43	281315101	CJ. RESERVATÓRIO SEMENTE.....	1
44	28020048	ARRUELA LISA.....	1
45	82050712	PORCA SEXT. M 12.....	1



Catálogo de Peças

PAR 5000/6000/7000 TRANS

69055000 – CJ. MARCADOR DE LINHA PAR 5000/6000/7000



Catálogo de Peças

PAR 5000/6000/7000 TRANS



69055000 – CJ. MARCADOR DE LINHA PAR 5000/6000/7000

REF.	CÓDIGO	DENOMINAÇÃO	QT. / CJ.
01	818708020	PARAFUSO SEXT. M 8 X 20.....	12
02	58100011	DISCO RECORTADO 18" FUNDO.....	2
03	90220358	ANEL ELÁSTICO 522-058.....	2
04	25070041	CALOTA SEM PARAFUSO	2
05	85001235	CONTRAPINO 1/8" X 1".....	2
06	82030716	PORCA CASTELO M 16-DIN 979.....	2
07	25070046.	ARRUELA LISA.....	2
08	88330204	ROLAMENTO CÔNICO 30204.....	2
09	90220247	ANEL ELÁSTICO PARA FURO I-47.....	4
10	58100009	CUBO.....	2
11	29050010	EIXO MARCADOR.....	2
12	89201707	RETENTOR 01707 BRG.....	2
13	25070036	CALOTA.....	2
14	28050024	SUORTE DISCO.....	2
15	01040034	ARRUELA LISA.....	2
16	8205071208	PORCA SEXT. M 12.....	14
17	83010112	ARRUELA DE PRESSÃO M 12.....	12
18	83010118	ARRUELA DE PRESSÃO M 18.....	2
19	82050618	PORCA M18.....	2
20	28030018	ARRUELA LISA.....	2
21	818812070	PARAFUSO SEXT. M 12 X 70 8.8.....	4
22	58102900	CJ. SUORTE DISCO MARCADOR.....	2
23	58100015	CONTRA PESO.....	2
24	818012055	PARAFUSO SEXT. M 12 X 55 RI 8.8.....	2
25	58102700	CJ. TUBO INTERMEDIÁRIO.....	2
26	818812060	PARAFUSO SEXT. M 12 X 60 8.8.....	8
27	36100002	REGULAGEM DA MOLA.....	4
28	58102600	CJ. BRAÇO MARCADOR DE LINHA.....	2
29	818816050	PARAFUSO SEXT. M 16 X 50 8.8.....	20
30	36100004	EIXO MARCADOR.....	2
31	03100024	PARAFUSO RECARTILHADO 12 X 20.....	4
32	04120001	GRAMPO DE PRESSÃO.....	2
33	82050716	PORCA SEXT. M 16.....	20
34	69050200	CJ. SUORTE MARCADOR DIREITO.....	1
34	69050300	CJ. SUORTE MARCADOR ESQUERDO.....	1
45	36010023	PINO DO PÉ DE APOIO.....	2
46	818816025	PARAFUSO SEXT. M 16 X 25 8.8.....	4
47	83010116	ARRUELA DE PRESSÃO M 16.....	24
38	69050100	CJ. SUORTE MERCADOR.....	2
39	29050012	MOLA COMPRESSÃO MARCADOR LINHA.....	4
40	84300618	GRAXEIRA RETA 6 X 1.....	4
41	581050 ^A	CJ. CUBO MANTADO C/ DISCO RECORTADO.....	2
42	58100012	ARRUELA DE AJUSTE.....	2
43	83010108	ARRUELA DE PRESSÃO M 8.....	12
44	82050708	PORCA SEXT. M 8.....	12



“Sempre fazemos todos os esforços para o desenvolvimento contínuo de nossos produtos, poderemos fazer alterações técnicas eventualmente, após a confecção deste.”



PLANTIO DIRETO

Semeato S/A Industria e Comércio
Rua Camilo Ribeiro 190 - Passo Fundo - RS - Brasil
CEP 99060-000 Fone: (54) 21032400
SAC +55 (54) 2103 2400

Passo Fundo, 14 de setembro de 2009.