

## CONTEÚDO

### SEÇÃO 1 – MÁQUINA BÁSICA

CJ. CHASSI SHM 11/13 – 15/17.....	1-2
CJ. PÉ DE APOIO .....	1-4
CJ. CONTRAPESOS .....	1-6
CJ. CABEÇALHO .....	1-8
CJ. CABEÇALHO SHM 11/13 – 15/17.....	1-10
CJ. RODADO DIR. / ESQ. SHM 11/13 – 15/17 .....	1-12
CJ. PNEU / ARO .....	1-14
CJ. RODADO DIR. / ESQ. SEM PNEU / ARO SHM 11/13 .....	1-16
CJ. RODADO DIR. / ESQ. SEM PNEU / ARO SHM 15/17 .....	1-18
CJ. ALTERNADOR .....	1-20
CJ. PLATAFORMA.....	1-22
CJ. CORRIMÃO .....	1-24

### SEÇÃO 2 - RESERVATÓRIOS

CJ. RESERVATÓRIO DA SEMENTE SHM 11/13.....	2-2
CJ. RESERVATÓRIO DA SEMENTE SHM 15/17 .....	2-6
CJ. RESERVATÓRIO DA SEMENTE DIR. / ESQ. ....	2-8
CJ. DISTRIBUIDOR DA SEMENTE .....	2-10
CJ. LATERAL DISTRIBUIDOR DE SEMENTE.....	2-12
CJ. RESERVATÓRIO DO ADUBO SHM 11/13 .....	2-14
CJ. RESERVATÓRIO DO ADUBO SHM 15/17 .....	2-18
CJ. DISTRIBUIDOR DO ADUBO ROSCA SEM FIM 3/4" ESQ. ....	2-22

### SEÇÃO 3 - TRANSMISSÃO

CJ. TRANSMISSÃO ADUBO SEMENTE SHM 11/13.ROTO.....	3-2
CJ. TRANSMISSÃO ADUBO SEMENTE SHM 15/17.ROTO.....	3-6
CJ. CAIXA DE CAMBIO DIR. / ESQ. SHM 11/13.....	3-10
CJ. CAIXA DE CAMBIO DIR. / ESQ. SHM 15/17 .....	3-12
CJ. CATRACA DIR. / ESQ. ....	3-14
CJ. DESLIGADOR CATRACA SHM 15/17. ....	3-16
CJ. ESTICADOR DIR. / ESQ. ....	3-18
CJ. ENGATE PROTEÇÃO .....	3-20
CJ. MANCAL COM ENGRENAGEM.....	3-22
CJ. MANCAL .....	3-24
CJ. ESTICADOR MENOR.....	3-26
CJ. ESTICADOR MAIOR .....	3-28
CJ. ESTICADOR DO RODADO.....	3-30
CJ. CARENAGEM DIR. / ESQ. ....	3-32
CJ. POSICIONADOR 7/8" .....	3-34

### SEÇÃO 4 - LINHAS

CJ. LINHA SEMENTE DIR. / ESQ. ....	4-2
CJ. LINHA SEMENTE DIR. / ESQ. COM PANTÓGRAFO DA PD .....	4-6
CJ. SULCADOR LINHA ESQ. / DIR.....	4-8
CJ. MANCAL DIR./ESQ. COM ROLAMENTO 2 CARREIRAS DE ESFERAS.....	4-10
CJ. LIMITADOR.....	4-12
CJ. BANDA DIR. / ESQ. ....	4-14
CJ. LINHA DO FACÃO.....	4-16
SUB-CJ. FACÃO AFASTADO.....	4-18
CJ. SULCADOR ADUBO DISCO DEFASADO.....	4-20
CJ. DISCO RETO 15" COM ROLAMENTO CARREIRAS DUPLA.....	4-22
CJ. LINHA ADUBO.....	4-24
CJ. DISCO MONTADO 17" .....	4-26
CJ. COMPACTADOR FLUTUANTE .....	4-28
CJ. CONDUTOR TELESCÓPICO.....	4-30
CJ. CONDUTOR TELESCÓPICO.....	4-32
CJ. CONDUTOR TELESCÓPICO.....	4-34

CJ. CONDUTOR TELESCÓPICO .....	4-36
CJ. LINHA SEMENTE / ADUBO.....	4-38
CJ. LINHA CURTA / LONGA .....	4-40
CJ. LINHA LONGA ESQ. / DIR. ....	4-42
CJ. SULCADOR COM DISCO DEFASADO.....	4-44
CJ. COMPACTADOR NG DIR. / ESQ.....	4-46
CJ. EIXO TRANSMISSÃO DISTRIBUIDOR HORIZONTAL .....	448
CJ. DISTRIBUIDOR DISCO ALVEOLADO .....	4-50

## **SEÇÃO 5 – SISTEMA HIDRÁULICO**

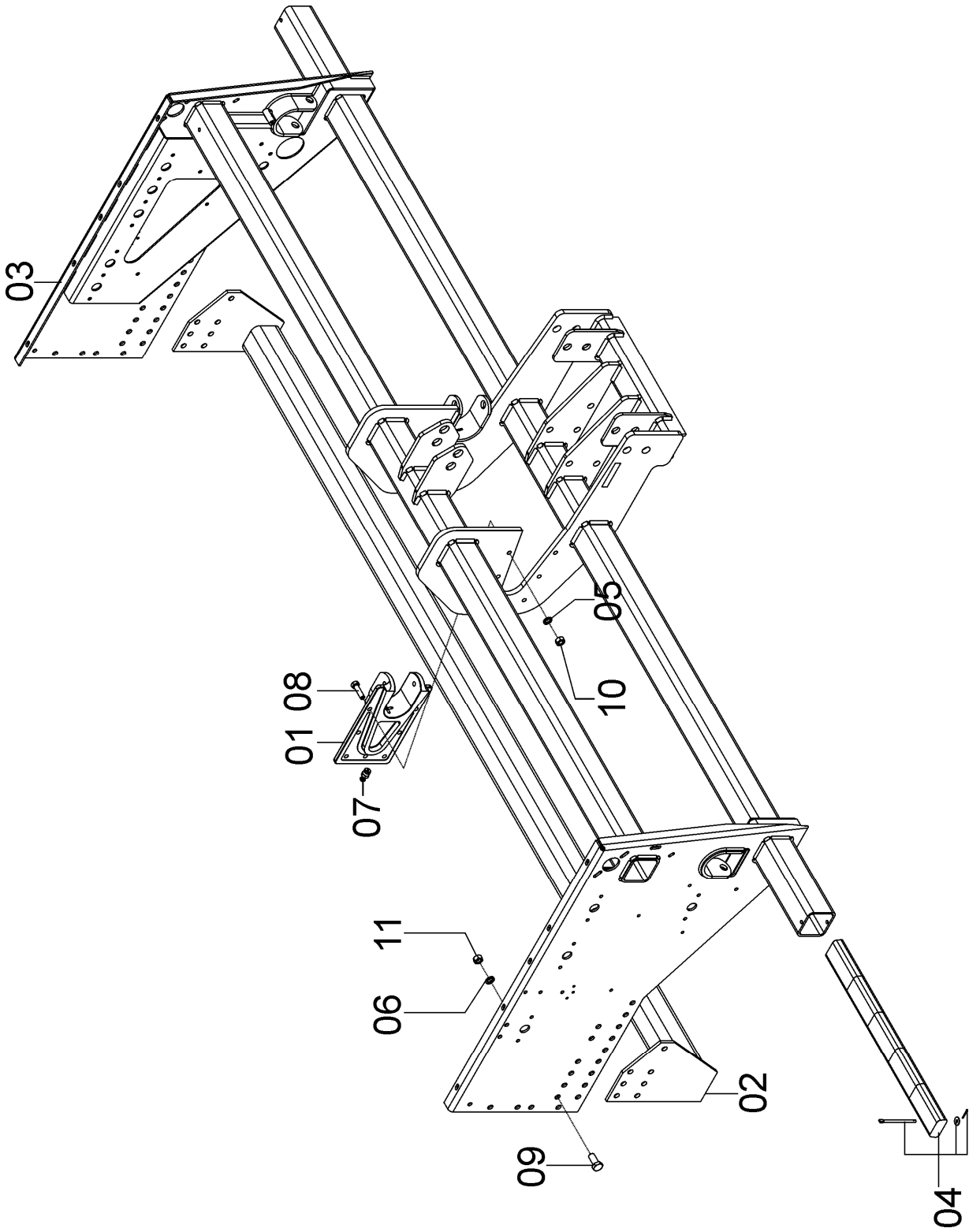
CJ. SISTEMA HIDRÁULICO .....	5-2
------------------------------	-----

## **SEÇÃO 6 - OPCIONAIS**

CJ. SINALIZAÇÃO SHM 11/13.....	6-2
CJ. SINALIZAÇÃO SHM 15/17.....	6-4
CJ. ESCADA.....	6-6
CJ. MARCADOR DE HECTARES C/ CAIXA DE CAMBIO .....	6-8
CJ. MARCADOR DE HECTARES.....	6-10
CJ. CAIXA PASTAGEM SHM 11/13.....	6-12
CJ. CAIXA SEMENTE PASTAGEM COMPLETA .....	6-16
CJ. CAIXA PASTAGEM SHM 15/17 ROTO .....	6-18
CJ. REGULAGEM SEMENTE CAIXA PASTAGEM SHM 15/17 .....	6-20
CJ. CONDUTOR Y DIRECIONADOR .....	6-22
CJ. CONDUTOR MEDIÇÃO .....	6-24
CJ. ADAPTADOR PARA SULCADOR DEFASADO NA LINHA ADUBO.....	6-26
CJ. ENGATE 3 PONTOS SHM 11 .....	6-28
CJ. COMPACTADOR .....	6-30
CJ. ADAPTADOR P/ DEFASAR LINHA DO FACÃO .....	6-32
CJ. COMPACTADOR LIMITADOR .....	6-34
CJ. LINHA SEMENTE ESQ. / DIR. LIMITADOR.....	6-36
CJ. LIMITADOR DE PROFUNDIDADE .....	6-38
CJ. BANDA DIR. / ESQ. ....	6-40
CJ. APOIO 3 FUROS DIR./ESQ.....	6-42
CJ. CABEÇALHO .....	6-44
CJ. ENGATE DO CABEÇALHO .....	6-46
CJ. ENGATE .....	6-48

## **SEÇÃO 1 – MÁQUINA BÁSICA**

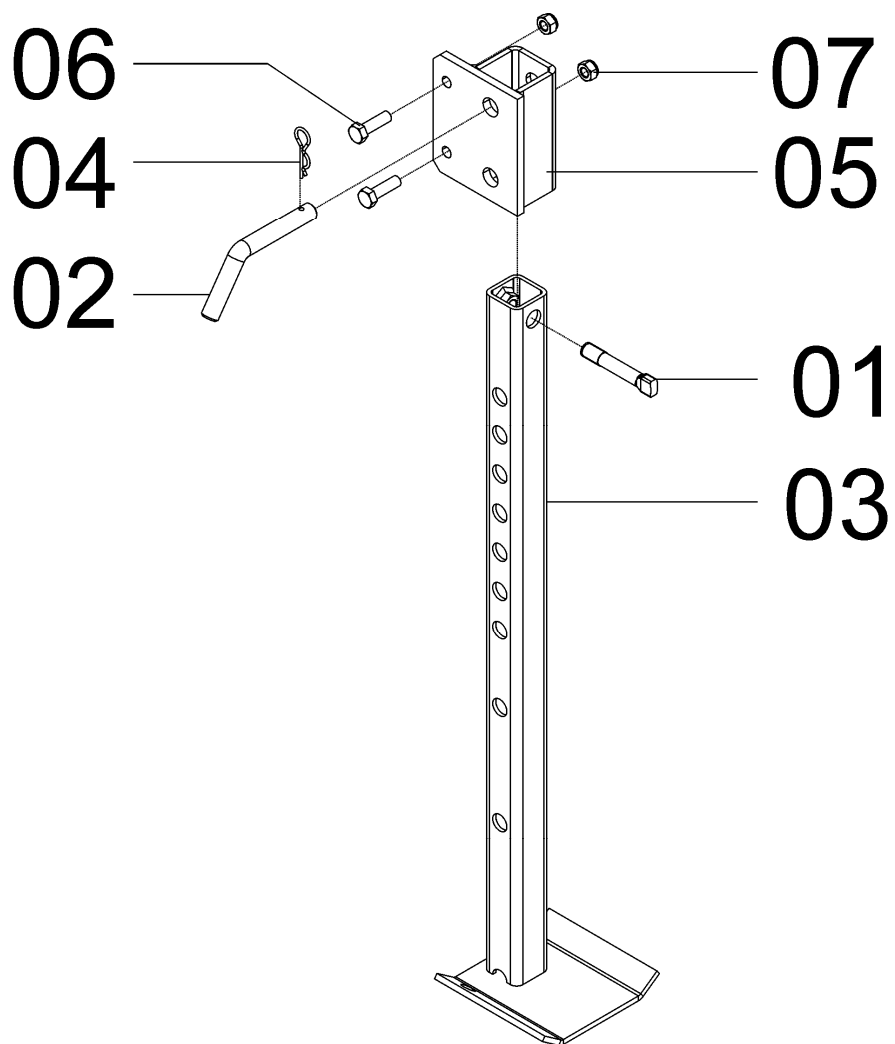
26255600 - CJ. CHASSI SHM 11/13  
26255700 - CJ. CHASSI SHM 15/17



26255600 - CJ. CHASSI SHM 11/13  
26255700 - CJ. CHASSI SHM 15/17

REF.	CÓDIGO	DENOMINAÇÃO	QT./CJ.	
			SHM 11/13	SHM 15/17
01	26250001	GUIA DO TUBO .....	1	1
02	26011100	CJ. SUPORTE.....	1	-
02	26250400	CJ. SUPORTE.....	-	1
03	26251200	CJ. CHASSI.....	1	-
03	26251300	CJ. CHASSI SHM1517.....	-	1
04	26015100	CJ. CONTRA PESOS.....	1	-
04	26255100	CJ. CONTRA PESOS SHM 1517 .....	-	1
05	83010112	ARRUELA DE PRESSÃO M12 .....	7	7
06	83010116	ARRUELA DE PRESSÃO M16 .....	10	14
07	84300818	GRAXEIRA RETA 8 X 1.25.....	1	1
08	818812045	PARAFUSO CAB. SEXT. M 12 X 45 8.8 .....	7	7
09	818816035	PARAFUSO CAB. SEXT. M 16 X 35 8.8 .....	10	14
10	8205071208	PORCA SEXTAVADA DIN934 MA12-8 .....	7	7
11	8205071608	PORCA SEXTAVADA DIN934 MA16-8 .....	10	14

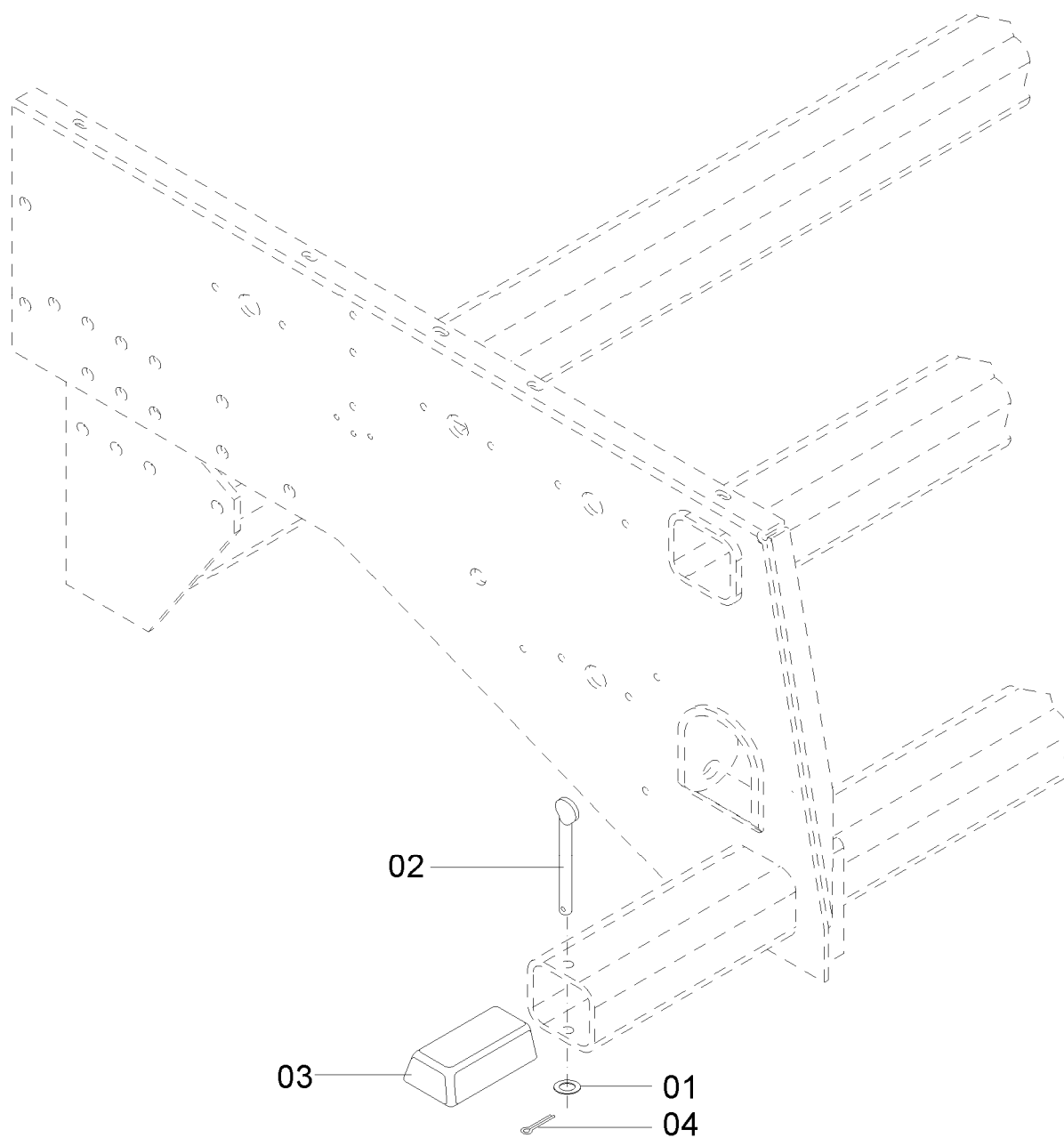
26255602 - CJ. PÉ DE APOIO



## 26255602 - CJ. PÉ DE APOIO

REF.	CÓDIGO	DENOMINAÇÃO	QT./ CJ.
01	15020001	MANIPULO DO SUPORTE .....	1
02	15020002	PINO DO SUPORTE .....	1
03	15020100	CJ. SUPORTE DO CHASSI.....	1
04	15070001	GRAMPO.....	1
05	26251400	CJ. SUPORTE PÉ DE APOIO .....	1
06	818816045	PARAFUSO CAB SEXT. M 16 X 45 8.8 .....	2
07	8200071608	PORCA AUTOTR. DIN980 MA 16-8 DS .....	2

26015100 - CJ. CONTRAPESOS SHM 11/13  
26255100 - CJ. CONTRAPESOS SHM 15/17

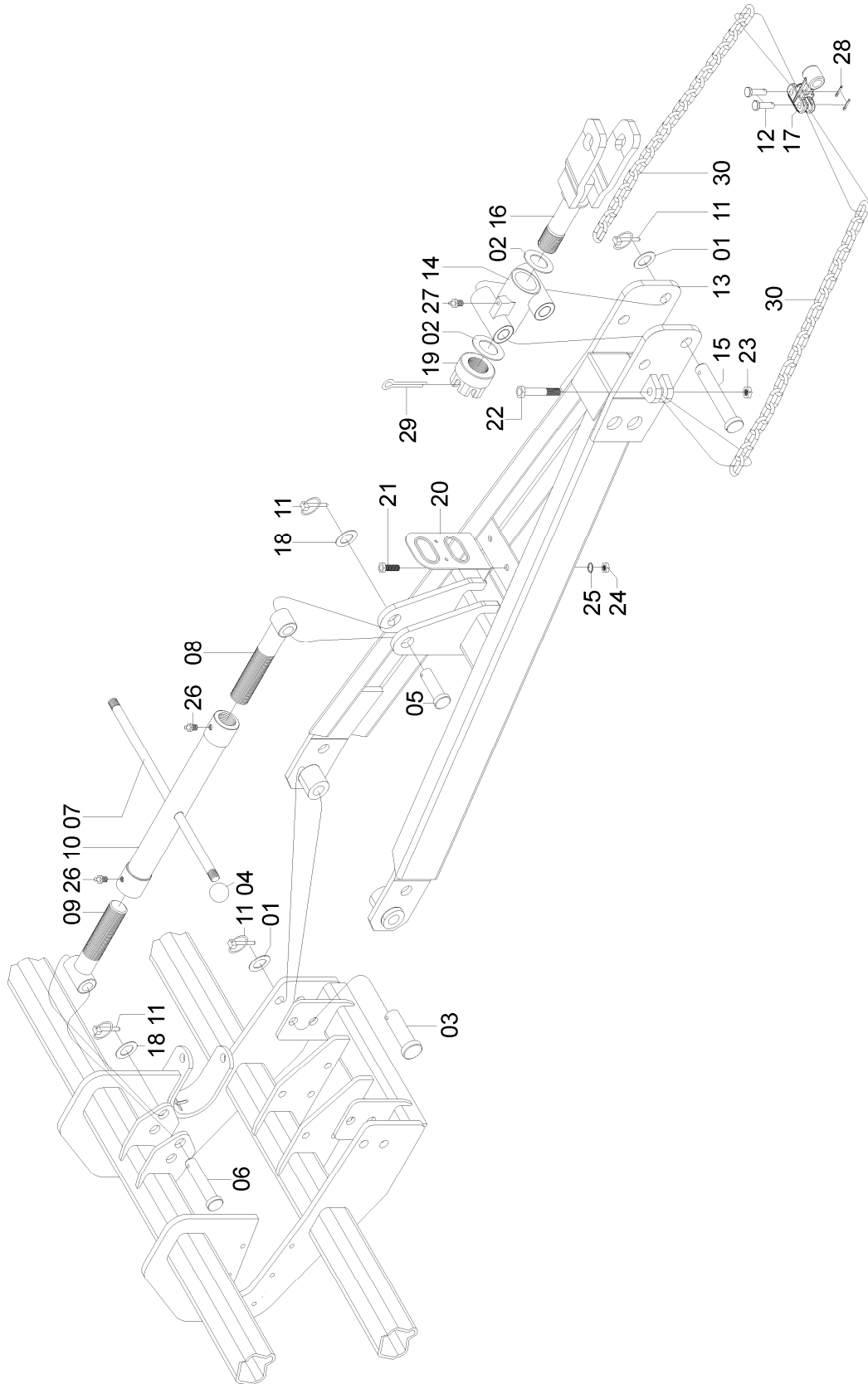




26015100 - CJ. CONTRAPESOS SHM 11/13  
26255100 - CJ. CONTRAPESOS SHM 15/17

REF.	CÓDIGO	DENOMINAÇÃO	QT./CJ.	
			SHM 11/13	SHM 15/17
01	01020010	ARRUELA LISA .....	4	4
02	03210005	PINO DA BASE .....	4	4
03	32030010	CONTRAPESO .....	68	90
04	85001235	CONTRAPINO 1/8"X1" .....	4	6

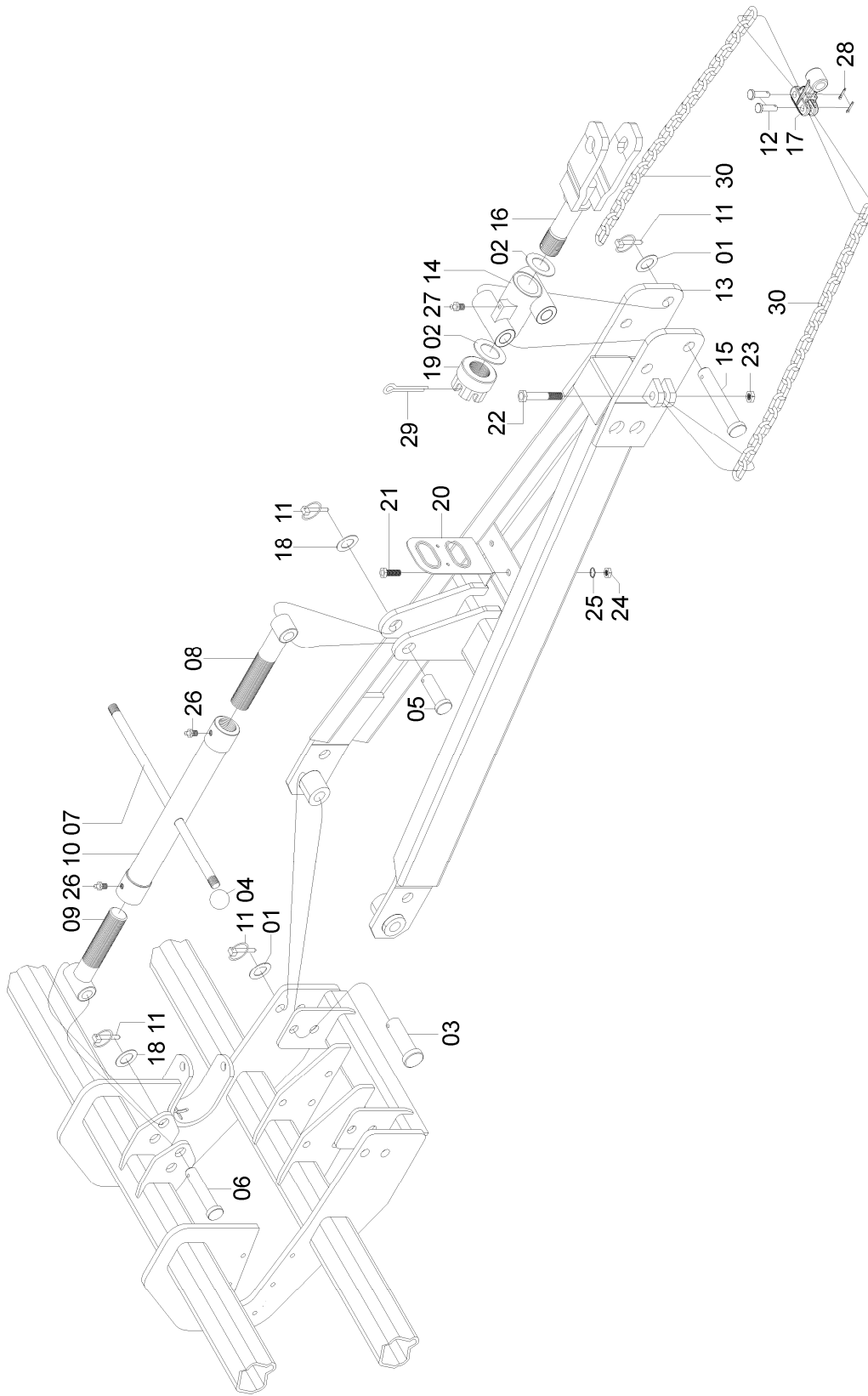
26265000 - CJ. CABEÇALHO



## 26265000 - CJ. CABEÇALHO

REF.	CÓDIGO	DENOMINAÇÃO	QT./CJ.
01	01020009	ARRUELA LISA.....	4
02	01040042	ARRUELA LISA.....	2
03	03240010	PINO.....	3
04	15030002	MANÍPULO.....	2
05	15030006	PINO MENOR.....	1
06	15030007	PINO MAIOR.....	1
07	15030008	HASTE ESTICADOR.....	1
08	15030800	CJ. FUSO DIR.....	1
09	15030900	CJ. FUSO ESQ.....	1
10	15031000	CJ. DISTORCEDOR.....	1
11	18010011	PINO TRAVA 1/4 X 2.....	6
12	25220015	PINO.....	2
13	26260300	CJ. CABEÇALHO.....	1
14	28140012	MANCAL.....	1
15	28140014	PINO.....	2
16	28140400	CJ. ENGATE DO CABEÇALHO.....	1
17	28330010	ENGATE.....	1
18	32012902	ARRUELA LISA.....	1
19	35040002	PORCA CASTELO.....	1
20	36045001	CJ. GUIA DAS MANGUEIRAS.....	1
21	818712025	PARAFUSO CAB. SEXT. M 12 X 25.....	2
22	818712065	PARAFUSO CAB. SEXT. M 12 X 65.....	2
23	82000712	PORCA AUTOTRAVANTE M 12 DS.....	2
24	82050712	PORCA SEXT. M 12.....	2
25	83010112	ARRUELA DE PRESSÃO M 12.....	2
26	84300618	GRAXEIRA RETA 6 X 1.....	2
27	84300818	GRAXEIRA RETA 8 X 1,25.....	1
28	85001635	CONTRAPINO 3/16 X 1.....	2
29	85001859	CONTRAPINO 1/4 X 3.....	1
30	91125000	CORRENTE SOLDADA 130 CZ (38 ELOS).....	2

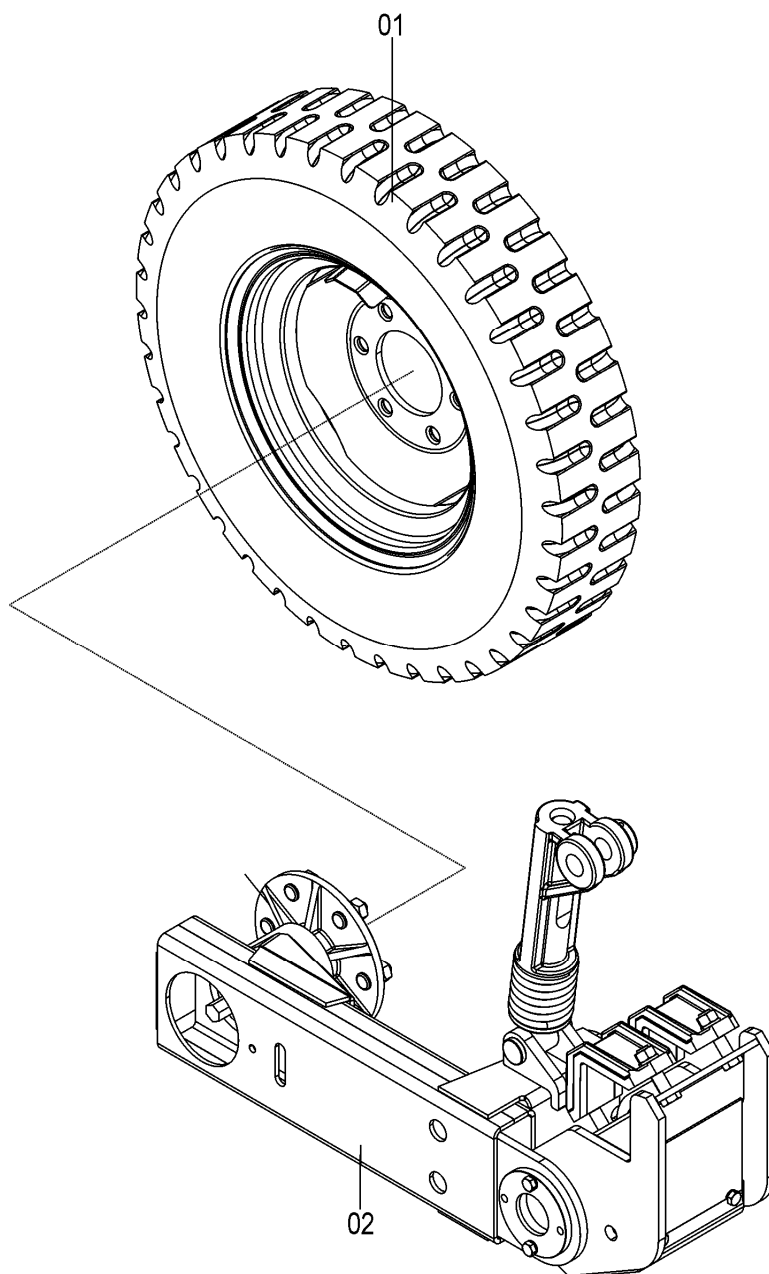
26265100 - CJ. CABEÇALHO - SHM 11/13 - 15/17



## 26265100 - CJ. CABEÇALHO - SHM 11/13 - 15/17

REF.	CÓDIGO	DENOMINAÇÃO	QT./CJ.
01	01020009	ARRUELA LISA.....	4
02	01040042	ARRUELA LISA.....	2
03	03240010	PINO.....	3
04	15030002	MANÍPULO.....	2
05	15030006	PINO MENOR.....	1
06	15030007	PINO MAIOR.....	1
07	15030008	HASTE ESTICADOR.....	1
08	15030800	CJ. FUSO DIR.....	1
09	15030900	CJ. FUSO ESQ.....	1
10	15031000	CJ. DISTORCEDOR.....	1
11	18010011	PINO TRAVA 1/4 X 2.....	6
12	25220015	PINO.....	2
13	26260300	CJ. CABEÇALHO.....	1
14	28140012	MANCAL.....	1
15	28140014	PINO.....	2
16	28140400	CJ. ENGATE DO CABEÇALHO.....	1
17	28330010	ENGATE.....	1
18	32012902	ARRUELA LISA.....	1
19	35040002	PORCA CASTELO.....	1
20	36045001	CJ. GUIA DAS MANGUEIRAS.....	1
21	818712025	PARAFUSO CAB. SEXT. M 12 X 25.....	2
22	818712065	PARAFUSO CAB. SEXT. M 12 X 65.....	2
23	82000712	PORCA AUTOTRAVANTE M 12 DS.....	2
24	82050712	PORCA SEXT. M 12.....	2
25	83010112	ARRUELA DE PRESSÃO M 12.....	2
26	84300618	GRAXEIRA RETA 6 X 1.....	2
27	84300818	GRAXEIRA RETA 8 X 1,25.....	1
28	85001635	CONTRAPINO 3/16 X 1.....	2
29	85001859	CONTRAPINO 1/4 X 3.....	1
30	91125000	CORRENTE SOLDADA 130 CZ (38 ELOS).....	2

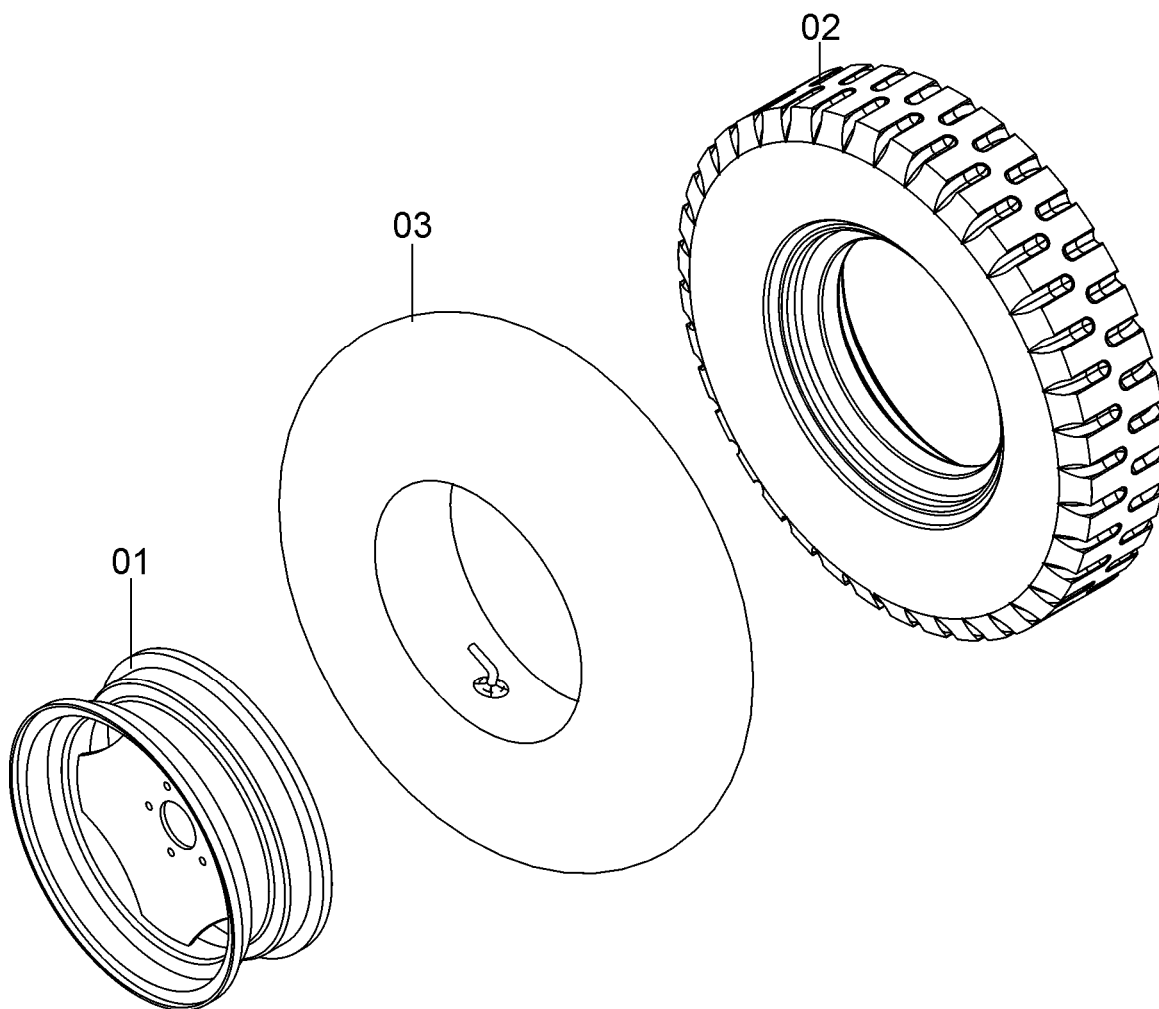
26275500 - CJ. RODADO DIR. SHM 11/13  
26275400 - CJ. RODADO ESQ. SHM 11/13  
26275200 - CJ. RODADO DIR. SHM 15/17  
26275300 - CJ. RODADO ESQ. SHM 15/17



26275500 - CJ. RODADO DIR. SHM 11/13  
 26275400 - CJ. RODADO ESQ. SHM 11/13  
 26275200 - CJ. RODADO DIR. SHM 15/17  
 26275300 - CJ. RODADO ESQ. SHM 15/17

REF.	CÓDIGO	DENOMINAÇÃO	QT./CJ			
			SHM 11/13		SHM 15/17	
			DIR.	ESQ.	DIR.	ESQ.
01	26025001	CJ. PNEU ARO .....	1	1	1	1
02	26275502	CJ. RODADO DIR. S/ PN / ARO .....	1	-	-	-
02	26275402	CJ. RODADO ESQ. S/ PN / ARO .....	-	1	-	-
02	26275203	CJ. RODADO DIR. S/ PN / ARO .....	-	-	1	-
02	26275303	CJ. RODADO ESQ. S/ PN / ARO .....	-	-	-	1

26025001 - CJ. PNEU / ARO

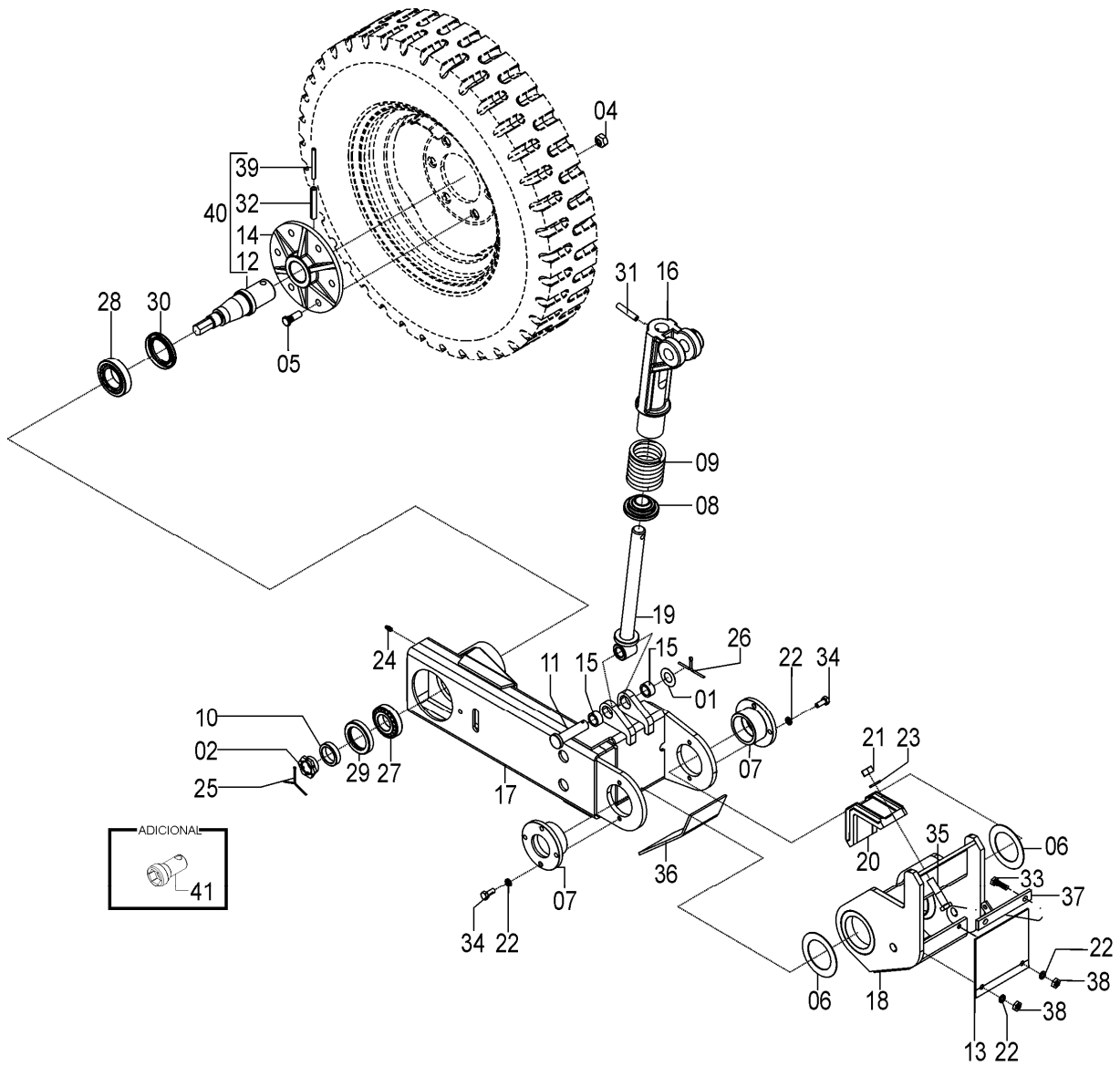




## 26025001 - CJ. PNEU / ARO

REF.	CÓDIGO	DENOMINAÇÃO	QT./ CJ.
01	30020700A	CJ. ARO .....	1
02	9302166510	PNEU 6.50X16 10L MILITAR.....	1
03	93051665	CAMARA DE AR K-16 .....	1

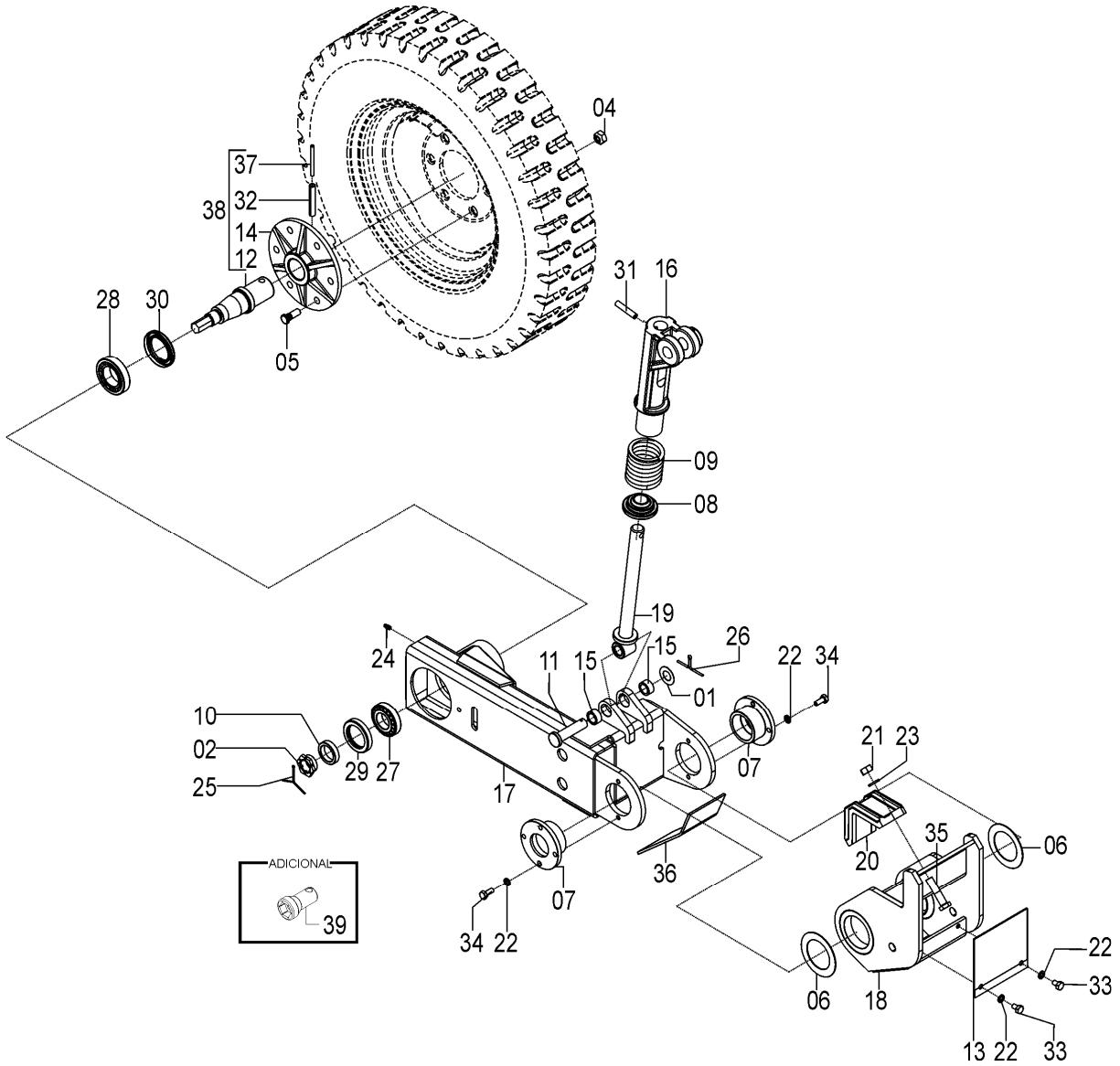
26275502 - C.J. RODADO DIR. SEM PNEU / ARO – SHM 11/13  
26275402 - C.J. RODADO ESQ. SEM PNEU / ARO – SHM 11/13



26275502 - CJ. RODADO DIR. SEM PNEU / ARO – SHM 11/13  
 26275402 - CJ. RODADO ESQ. SEM PNEU / ARO – SHM 11/13

REF.	CÓDIGO	DENOMINAÇÃO	QT./ CJ.	
			DIR.	ESQ.
01	03090046	ARRUELA.....	1	1
02	06040003	PORCA CASTELO.....	1	1
03	08272081	IPIRANGA SUPER GRAXA 2.....	1	1
04	15040010	PORCA CÔNICA UNF 2B 9/16".....	6	6
05	15040011	PARAFUSO DO CUBO.....	6	6
06	26020001	CHAPA SEPARADORA.....	2	2
07	26020004	MANCAL.....	2	2
08	26270002	BATENTE.....	1	1
09	26270006	MOLA.....	1	1
10	26270007	ANEL.....	1	1
11	26270008	PINO.....	1	1
12	26270009	PONTA DE EIXO SHM 17.....	1	1
13	26270010	TAMPA SUPORTE RODADO.....	1	1
14	26270011	FLANGE SHM 17.....	1	1
15	26270017	BUCHA.....	2	2
16	26270019	HASTE SUPERIOR.....	1	1
17	26270600	CJ. RODADO DIR. SHM.....	1	-
17	26070700	CJ. RODADO ESQ. SHM.....	-	1
18	26270800	CJ. SUPORTE DIR. SHM.....	1	-
18	26270900	CJ. SUPORTE ESQ. SHM.....	-	1
19	26271400	CJ. HASTE INFERIOR SHM.....	1	1
20	28160001	PRESILHA.....	2	2
21	82050716	PORCA SEXTAVADA M16.....	4	4
22	83010110	ARRUELA DE PRESSÃO M10.....	6	6
23	83010116	ARRUELA DE PRESSÃO M16.....	4	4
24	84300818	GRAXEIRA RETA 8 X 1.25.....	1	1
25	85001243	CONTRAPINO 1/8 X 1.1/2.....	1	1
26	85001643	CONTRAPINO 3/16 X 1.1/2.....	1	1
27	88330208	ROLAMENTO DE ROLOS CÔNICOS 30208.....	1	1
28	88332210	ROLAMENTO DE ROLOS CÔNICOS 33210.....	1	1
29	89100498	RETENTOR 00498 BR.....	1	1
30	89100517	RETENTOR 00517 BR.....	1	1
31	92011260	PINO ELÁSTICO M 12 X 60.....	1	1
32	92011380	PINO ELÁSTICO M 13 X 80.....	1	1
33	818810030	PARAFUSO CAB. SEXT. M 10 X 30 8.8.....	2	2
34	818810025	PARAFUSO CAB. SEXT. M 10 X 25 8.8.....	4	4
35	818816070	PARAFUSO CAB. SEXT. M 16 X 70 8.8.....	4	4
36	26270015	PROTEÇÃO ESQ. (ADICIONAL).....	-	1
36	26270016	PROTEÇÃO DIR. (ADICIONAL).....	1	-
37	26271100	CJ. SUPORTE DIR. DO ACIONADOR.....	1	-
37	26271200	CJ. SUPORTE ESQ. DO ACIONADOR.....	-	1
38	8205071008	PORCA SEXTAVADA DIN 934 MA 10-8.....	2	2
39	92010880	PINO ELÁSTICO M 8 X 80.....	1	1
40	26275503	CJ. EIXO COM FLANGE.....	1	1
41	72080021	CHAVE DO CUBO.....	1	1

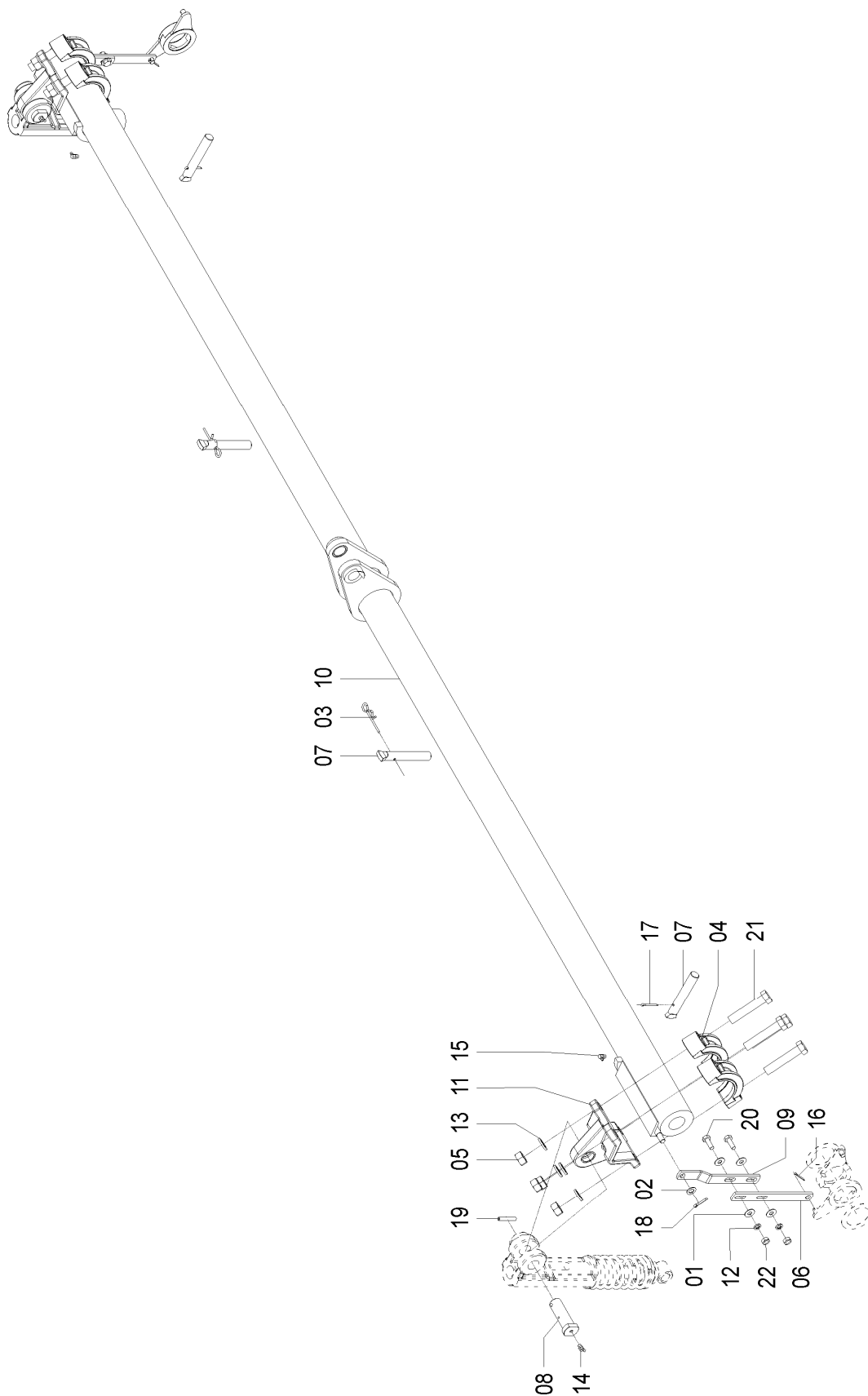
26275203 - C.J. RODADO DIR. SEM PNEU / ARO - SHM 15/17  
26275303 - C.J. RODADO ESQ. SEM PNEU / ARO - SHM 15/17



26275203 - CJ. RODADO DIR. SEM PNEU / ARO – SHM 15/17  
 26275303 - CJ. RODADO ESQ. SEM PNEU / ARO – SHM 15/17

REF.	CÓDIGO	DENOMINAÇÃO	QT./ CJ.	
			DIR.	ESQ.
01	03090046	ARRUELA.....	1	1
02	06040003	PORCA CASTELO.....	1	1
03	08272081	IPIRANGA SUPER GRAXA 2.....	1	1
04	15040010	PORCA CÔNICA UNF 2B 9/16".....	6	6
05	15040011	PARAFUSO DO CUBO.....	6	6
06	26020001	CHAPA SEPARADORA.....	2	2
07	26020004	MANCAL.....	2	2
08	26270002	BATENTE.....	1	1
09	26270006	MOLA.....	1	1
10	26270007	ANEL.....	1	1
11	26270008	PINO.....	1	1
12	26270009	PONTA DE EIXO.....	1	1
13	26270010	TAMPA SUPORTE RODADO.....	1	1
14	26270011	FLANGE SHM 17.....	1	1
15	26270017	BUCHA.....	2	2
16	26270019	HASTE SUPERIOR.....	1	1
17	26270600	CJ. RODADO DIR. SHM.....	1	-
17	26070700	CJ. RODADO ESQ. SHM.....	-	1
18	26270800	CJ. SUPORTE DIR. SHM.....	1	-
18	26270900	CJ. SUPORTE ESQ. SHM.....	-	1
19	26271400	CJ. HASTE INFERIOR SHM.....	1	1
20	28160001	PRESILHA.....	2	2
21	82050716	PORCA SEXTAVADA M16.....	4	4
22	83010110	ARRUELA DE PRESSÃO M10.....	6	6
23	83010116	ARRUELA DE PRESSÃO M16.....	4	4
24	84300818	GRAXEIRA RETA 8 X 1.25.....	1	1
25	85001243	CONTRAPINO 1/8 X 1.1/2.....	1	1
26	85001643	CONTRAPINO 3/16 X 1.1/2.....	1	1
27	88330208	ROLAMENTO DE ROLOS CÔNICOS 30208.....	1	1
28	88332210	ROLAMENTO DE ROLOS CÔNICOS 33210.....	1	1
29	89100498	RETENTOR 00498 BR.....	1	1
30	89100517	RETENTOR 00517 BR.....	1	1
31	92011260	PINO ELÁSTICO M 12 X 60.....	1	1
32	92011280	PINO ELÁSTICO M 12 X 80.....	1	1
33	818810016	PARAFUSO CAB. SEXT. M 10 X 16 8.8.....	2	2
34	818810025	PARAFUSO CAB. SEXT. M 10 X 25 8.8.....	4	4
35	818816070	PARAFUSO CAB. SEXT. M 16 X 70 8.8.....	4	4
36	26270015	PROTEÇÃO ESQ. (ADICIONAL).....	-	1
36	26270016	PROTEÇÃO DIR. (ADICIONAL).....	1	-
37	92010880	PINO ELÁSTICO M 8 X 80.....	1	1
38	26275503	CJ. EIXO COM FLANGE.....	1	1
39	72080021	CHAVE DO CUBO.....	1	1

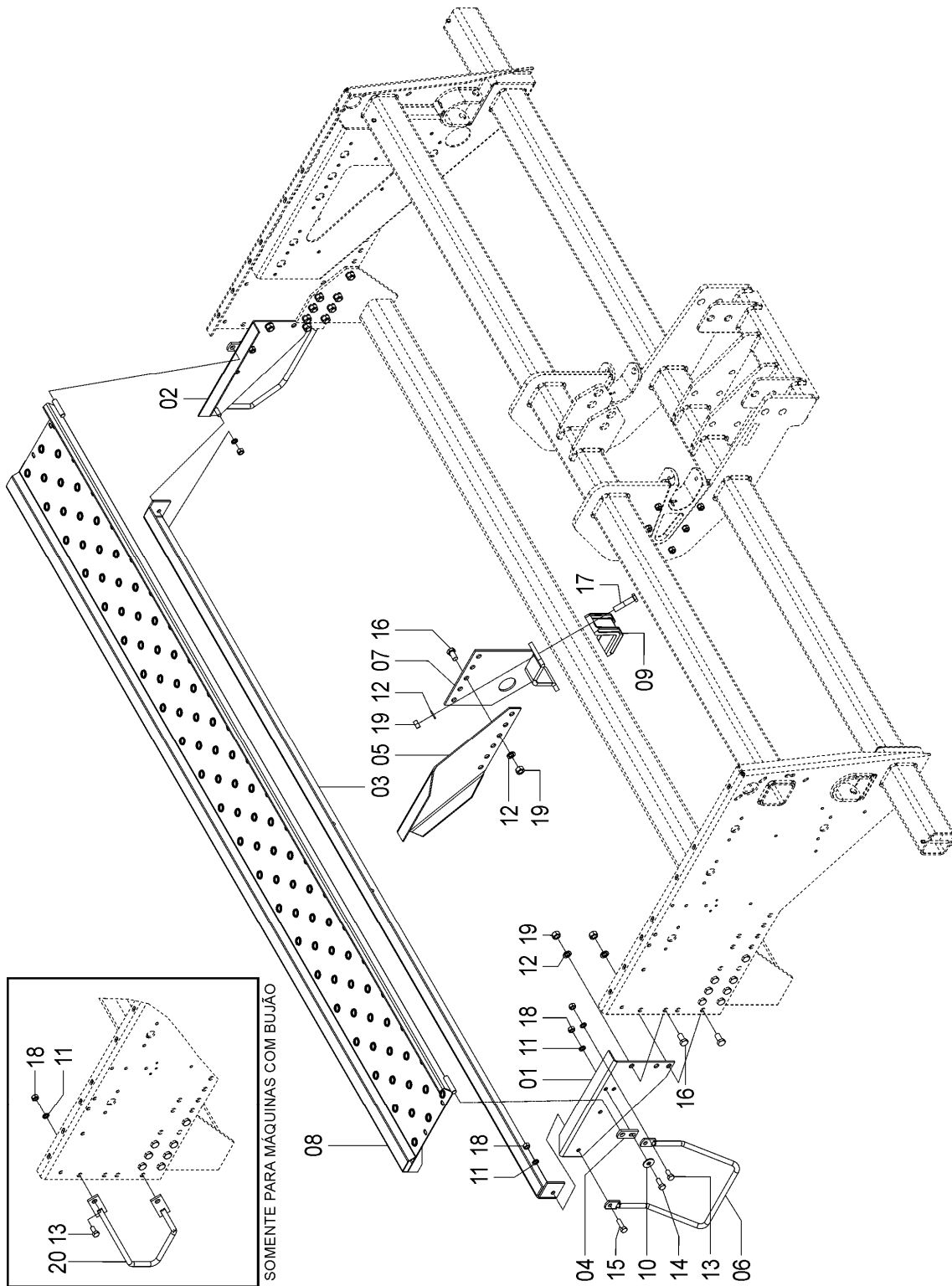
26046000 - CJ. ALTERNADOR - SHM 11/13  
26285100 - CJ. ALTERNADOR - SHM 15/17



26046000 - C.J. ALTERNADOR – SHM 11/13  
 26285100 - C.J. ALTERNADOR – SHM 15/17

REF.	CÓDIGO	DENOMINAÇÃO	QT./ CJ.	
			SHM 11/13	SHM 15/17
01	01030053	ARRUELA.....	8	8
02	03220028	ARRUELA.....	2	2
03	04120001	GRAMPO.....	2	2
04	26040007	ABRAÇADEIRA.....	4	4
05	8205072008	PORCÁ SEXTAVADA DIN934 MA20-8 .....	8	8
06	26280001	BARRA DESLIGADORA CATRACA.....	2	2
07	26280005	PINO DO CHASSI .....	4	4
08	26280008	PINO .....	2	2
09	26280010	BARRA DESLIGADORA CATRACA.....	2	2
10	26041000	CJ. TUBO ALTERNADOR SHM 11 13 .....	1	-
10	26280200	CJ. TUBO ALTERNADOR SHM 15 17 .....	-	1
11	26285102	CJ. BRAÇO ACIONADOR .....	2	2
12	83010110	ARRUELA DE PRESSÃO M 10.....	4	4
13	83010120	ARRUELA DE PRESSÃO M 20.....	8	8
14	84050823	GRAXEIRA 45°M 8 X 1,25.....	2	2
15	84100818	GRAXEIRA 90°MB 8 X 1,25.....	3	3
16	85001235	CONTRAPINO 1/8 X 1 .....	2	2
17	85001443	CONTRAPINO 5/32 X 1.1/2 .....	2	2
18	85001635	CONTRAPINO 3/16 X 1 .....	2	2
19	92010850	PINO ELÁSTICO M 8 X 50 .....	2	2
20	818810030	PARAFUSO CAB. SEXT. M 10 X 30 8.8 .....	-	4
21	818820100	PARAFUSO CAB. SEXT. M 20 X 100 8.8 .....	8	8
22	8205071008	PORCA SEXTAVADA DIN934 MA10-8 .....	4	4

26056000 - CJ. PLATAFORMA SHM 11/13  
26295100 - CJ. PLATAFORMA SHM 15/17

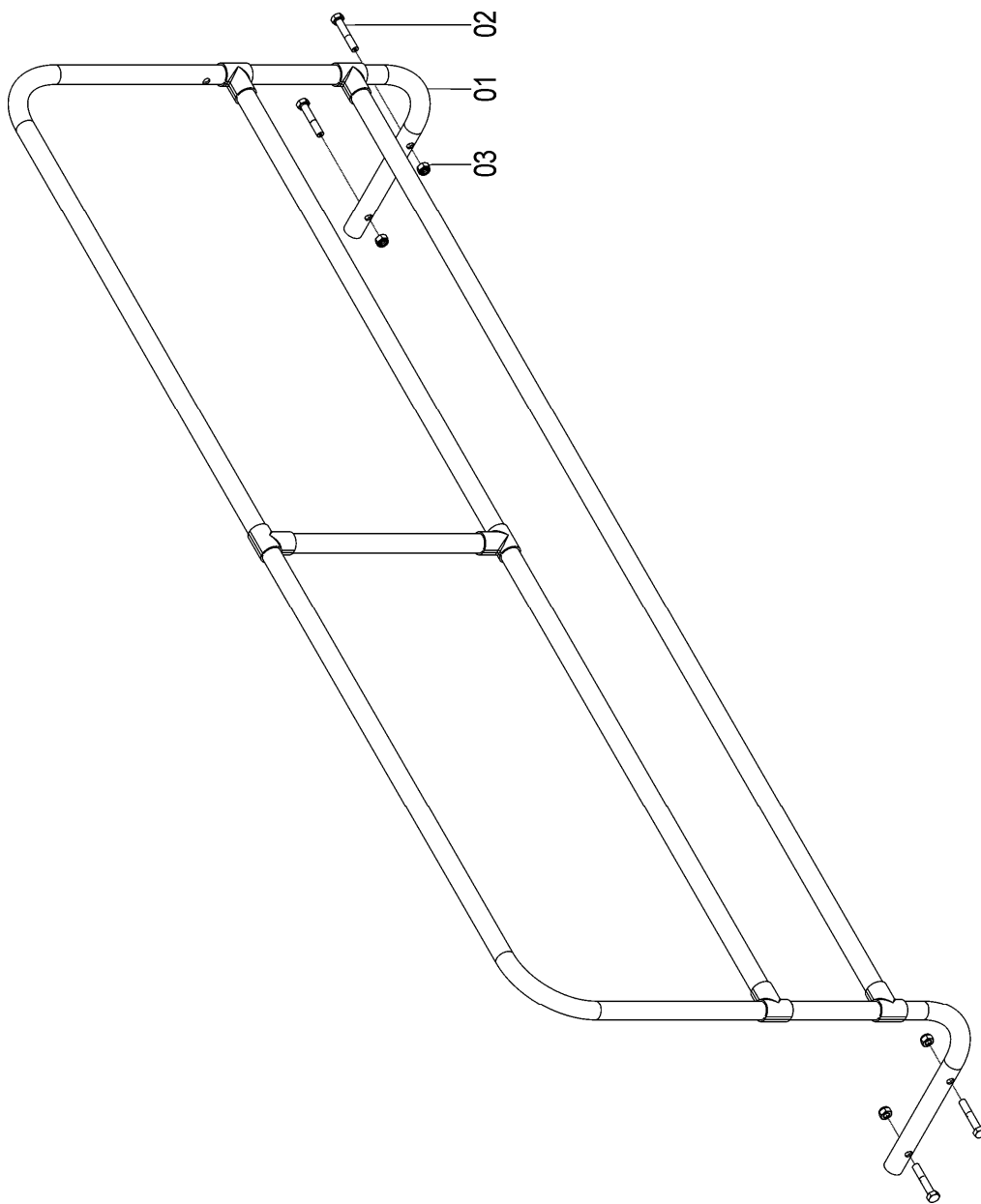




26056000 - CJ. PLATAFORMA SHM 11/13  
26295100 - CJ. PLATAFORMA SHM 15/17

REF.	CÓDIGO	DENOMINAÇÃO	QUANT.	
			SHM 11/13	SHM 15/17
01	26050008	SUPOORTE DIR. ....	1	1
02	26050009	SUPOORTE ESQ. ....	1	1
03	26250002	TRAVESSA TRASEIRA .....	1	-
03	26250003	TRAVESSA TRASEIRA .....	-	1
04	26290001	APOIO .....	2	2
05	26290002	SUPOORTE CENTRAL.....	-	1
06	26290003	ESTRIBO.....	2	2
07	26290300	CJ. SUPOORTE CENTRAL .....	-	1
08	26051000	CJ. PLATAFORMA .....	1	-
08	26290400	CJ. PLATAFORMA .....	-	1
09	28160001	PRESILHA DO SUPOORTE .....	-	1
10	35030013	ARRUELA LISA .....	2	2
11	83010112	ARRUELA DE PRESSÃO M 12.....	4	4
12	83010116	ARRUELA DE PRESSÃO M 16.....	4	9
13	818712025	PARAFUSO CAB. SEXT. M 12 X 25.....	-	4
14	818712030	PARAFUSO CAB. SEXT. M 12 X 30.....	2	2
15	818712040	PARAFUSO CAB. SEXT. M 12 X 40.....	2	2
16	818716030	PARAFUSO CAB. SEXT. M 16 X 30.....	4	9
17	818716075	PARAFUSO CAB. SEXT. M 16 X 75.....	-	2
18	8205071208	PORCA SEXT. M 12 .....	8	8
19	8205071608	PORCA SEXTAVADA DIN934 MA16-8 .....	4	9
20	26291400	CJ. ESTRIBO MÁQUINA BUJÃO OS.....	2	2

26055200 - CJ. CORRIMÃO SHM 11 / 13  
26055100 - CJ. CORRIMÃO SHM 15 / 17



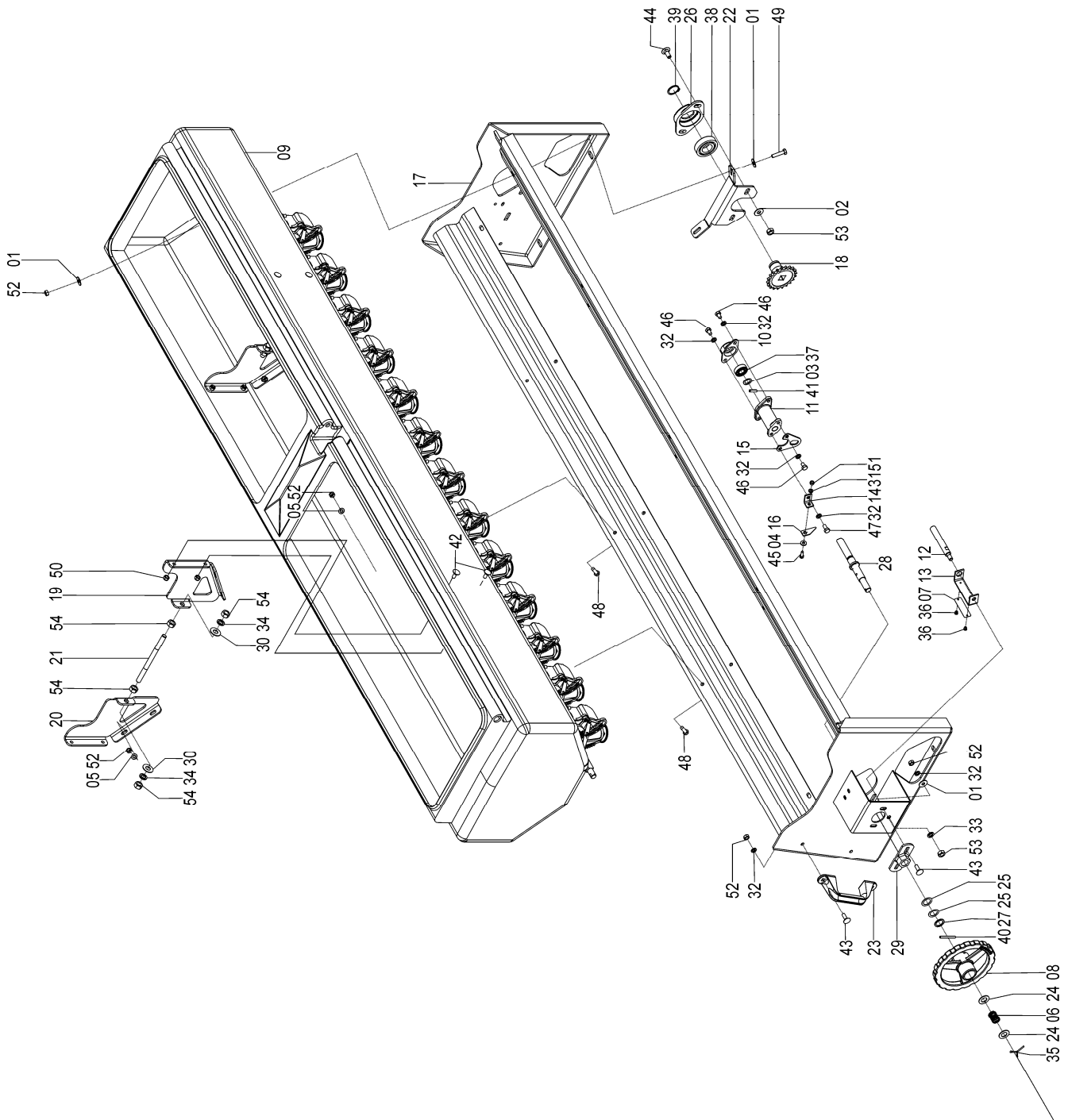
**26055200 - CJ. CORRIMÃO SHM 11 / 13**  
**26055100 - CJ. CORRIMÃO SHM 15 / 17**

REF.	CÓDIGO	DENOMINAÇÃO	QT./CJ.	
			SHM 11/13	SHM 15/17
01	26051300	CJ. CORRIMÃO .....	1	-
01	26051400	CJ. CORRIMÃO .....	-	1
02	818812070	PARAFUSO CAB. SEXT. M 12 X 70 8.8 .....	4	4
03	8200071208	PORCA AUTOTR. DIN980 MA 12-8 DS.....	4	4



## **SEÇÃO 2 - RESERVATÓRIOS**

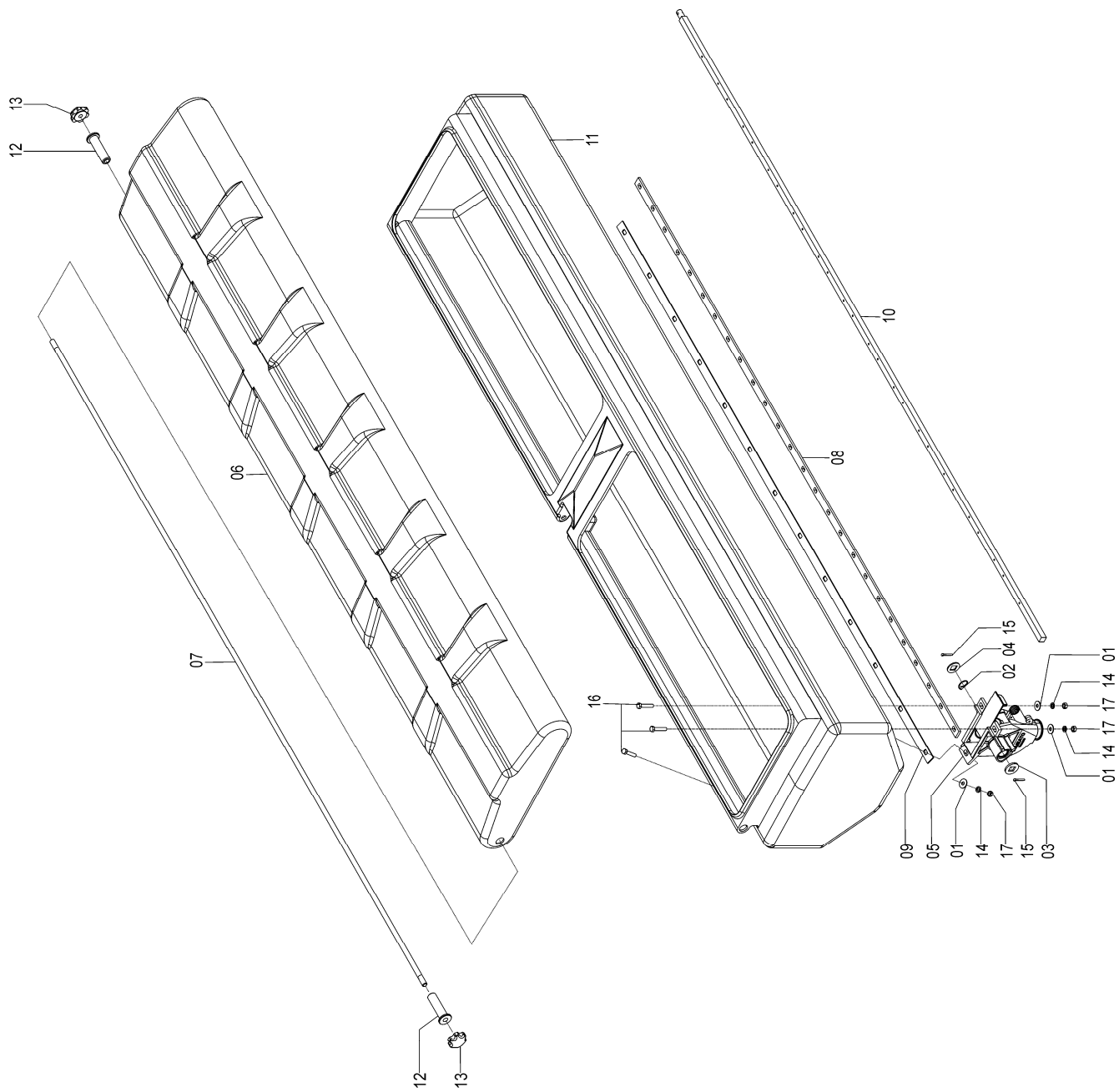
26065300 - C.J. RESERVATÓRIO SEMENTE



## 26065300 - C.J. RESERVATÓRIO SEMENTE

REF.	CÓDIGO	DENOMINAÇÃO	QT./CJ.
01	01020010	ARRUELA LISA M8 .....	6
02	01030053	ARRUELA .....	2
03	01050008	ARRUELA LISA 1.50x16. 5x24.5.....	1
04	01100023	ARRUELA .....	1
05	03070070	ARRUELA LISA .....	12
06	15170012	MOLA .....	1
07	25090011	ESCALA .....	1
08	25090029	VOLANTE .....	1
09	26065301	CJ. RESERVATÓRIO SEMENTE.....	1
10	26070005	MANCAL .....	1
11	26070006	GUIA .....	1
12	26070007	TRAVA .....	1
13	26070008	SUPORTE.....	1
14	26070010	CANTONEIRA.....	1
15	26070011	TRAVA .....	1
16	26070012	PONTEIRO .....	1
17	26071300	CJ. BERÇO SEMENTE .....	1
18	26080005	ENGRENAGEM Z-20.....	1
19	26320027	DIVISÓRIA SEMENTE DIR. ....	2
20	26320028	DIVISÓRIA SEMENTE ESQ.....	2
21	26320029	APOIO ROSCADO .....	2
22	26330031	SUPORTE ESQ. MANCAL.....	1
23	27070009	PUXADOR DA TAMPA.....	2
24	28020044	ARRUELA .....	2
25	28030017	ARRUELA .....	2
26	28040034	MANCAL EXTERNO.....	1
27	40080025	ARRUELA .....	1
28	56100400	CJ. EIXO .....	1
29	56100500	CJ. TRAVA.....	1
30	56120027	ARRUELA LISA .....	4
31	83010106	ARRUELA PRESSÃO M6.....	1
32	83010108	ARRUELA PRESSÃO M8.....	10
33	83010110	ARRUELA PRESSÃO M10.....	1
34	83080112	ARRUELA PRESSÃO M12 INOX.....	4
35	85001243	CONTRAPINO 1/8x1. 1/2 .....	1
36	87301221	REBITE AL POP CAB ABAULADA 3.2X10.....	2
37	88606202	ROLAMENTO DE ESFERAS 6202 2RS .....	1
38	88606206	ROLAMENTO DE ESFERAS 6206 2RS .....	1
39	90220030	ANEL ELÁSTICO P/ EIXO E-30 .....	1
40	92010550	PINO ELÁSTICO M5X50 .....	1
41	92010622	PINO ELÁSTICO M6X22 .....	1
42	816808020	PARAFUSO CAB. CIL. P.Q. (FRANCÊS) M8X20 8.8.....	8
43	816808025	PARAFUSO CAB. CIL. P.Q. (FRANCÊS) M8X25 8.8.....	6
44	816810025	PARAFUSO CAB. CIL. P. Q. (FRANCÊS) M10X25 8.8.....	2
45	818806016	PARAFUSO CAB SEX M6X16 8.8 .....	1
46	818808012	PARAFUSO CAB SEX M8X12 8.8 .....	3
47	818808016	PARAFUSO CAB SEX M8X16 8.8 .....	1
48	818808025	PARAFUSO CAB SEX M8X25 8.8 .....	12
49	818808035	PARAFUSO CAB SEX M8X35 8.8 .....	2
50	8200070808	PORCA AUTOTR. DIN 985 MA 8-8.....	8
51	8205070608	PORCA SEXTAVADA DIN934 MA06-8.....	1
52	8205070808	PORCA SEXTAVADA DIN934 MA08-8.....	20
53	8205071008	PORCA SEXTAVADA DIN934 MA10-8.....	3
54	8205071208	PORCA SEXTAVADA DIN934 MA12-8.....	8

26065301 - CJ. RESERVATÓRIO SEMENTE

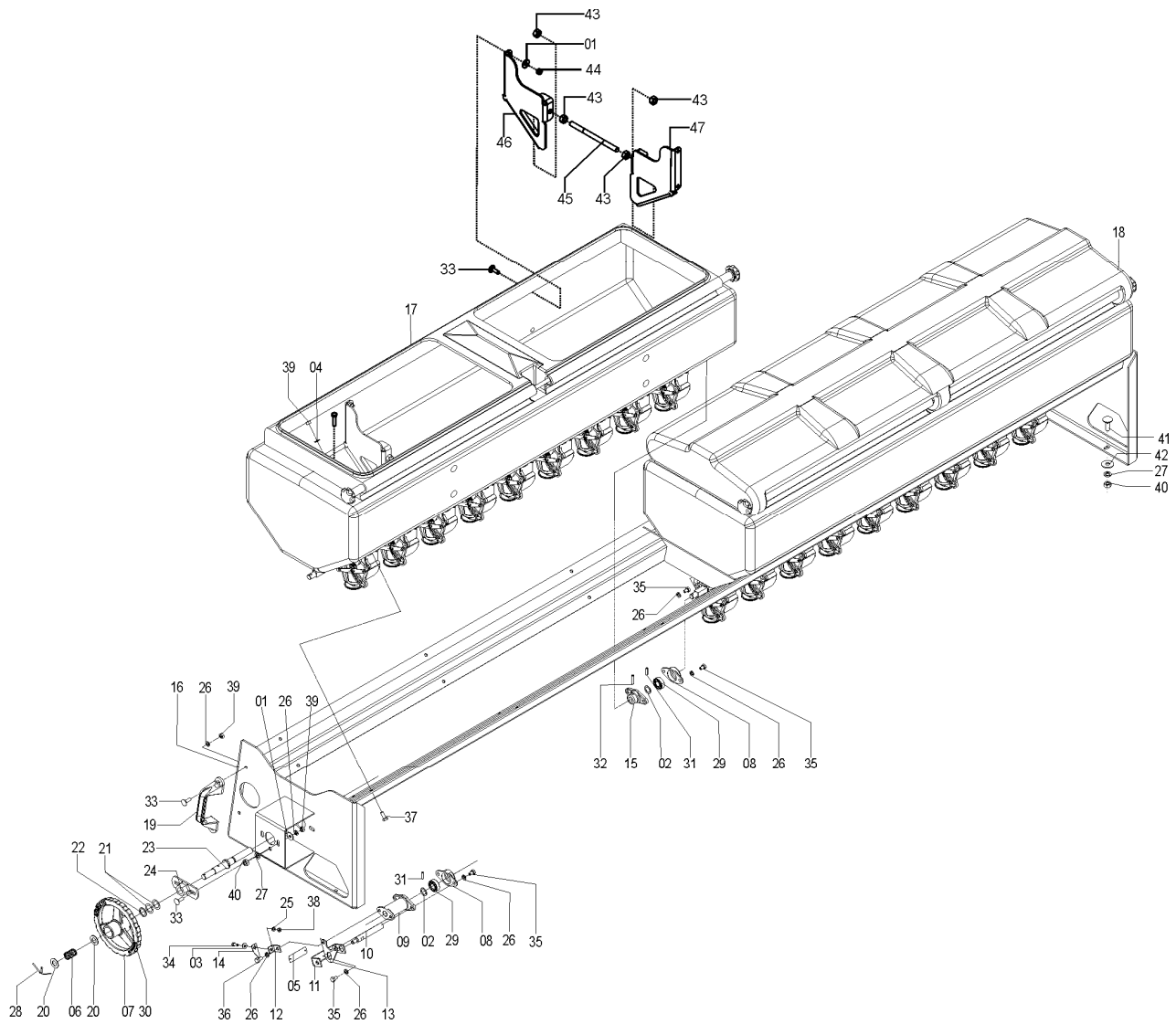




## 26065301 - C.J. RESERVATÓRIO SEMENTE

REF.	CÓDIGO	DENOMINAÇÃO	QT./CJ.
01	01020010	ARRUELA LISA M8.....	39
02	15090004	MOLA.....	13
03	15090005	ARRUELA.....	13
04	15090043	ARRUELA.....	13
05	15095500	CJ. CAIXA DIST. SEM. ....	13
06	26060013	TAMPA RESERVATÓRIO.....	1
07	26060014	VARÃO DE ARTICULAÇÃO .....	1
08	26060015	LONGARINA.....	1
09	26060016	LONGARINA.....	1
10	26060017	EIXO SEMENTE.....	1
11	26070028	RESERV. SEMENTE SHM 11/13 .....	1
12	70060007	BUCHA DE ARTICULAÇÃO .....	2
13	70260007	FLANGE DE FIXAÇÃO .....	2
14	83010108	ARRUELA PRESSÃO M8 .....	39
15	85001432	CONTRAPINO 5/32x7/8.....	26
16	818808040	PARAFUSO CAB SEX M8X40 8.8.....	39
17	8205070808	PORCA SEXTAVADA DIN934 MA08-8 .....	39

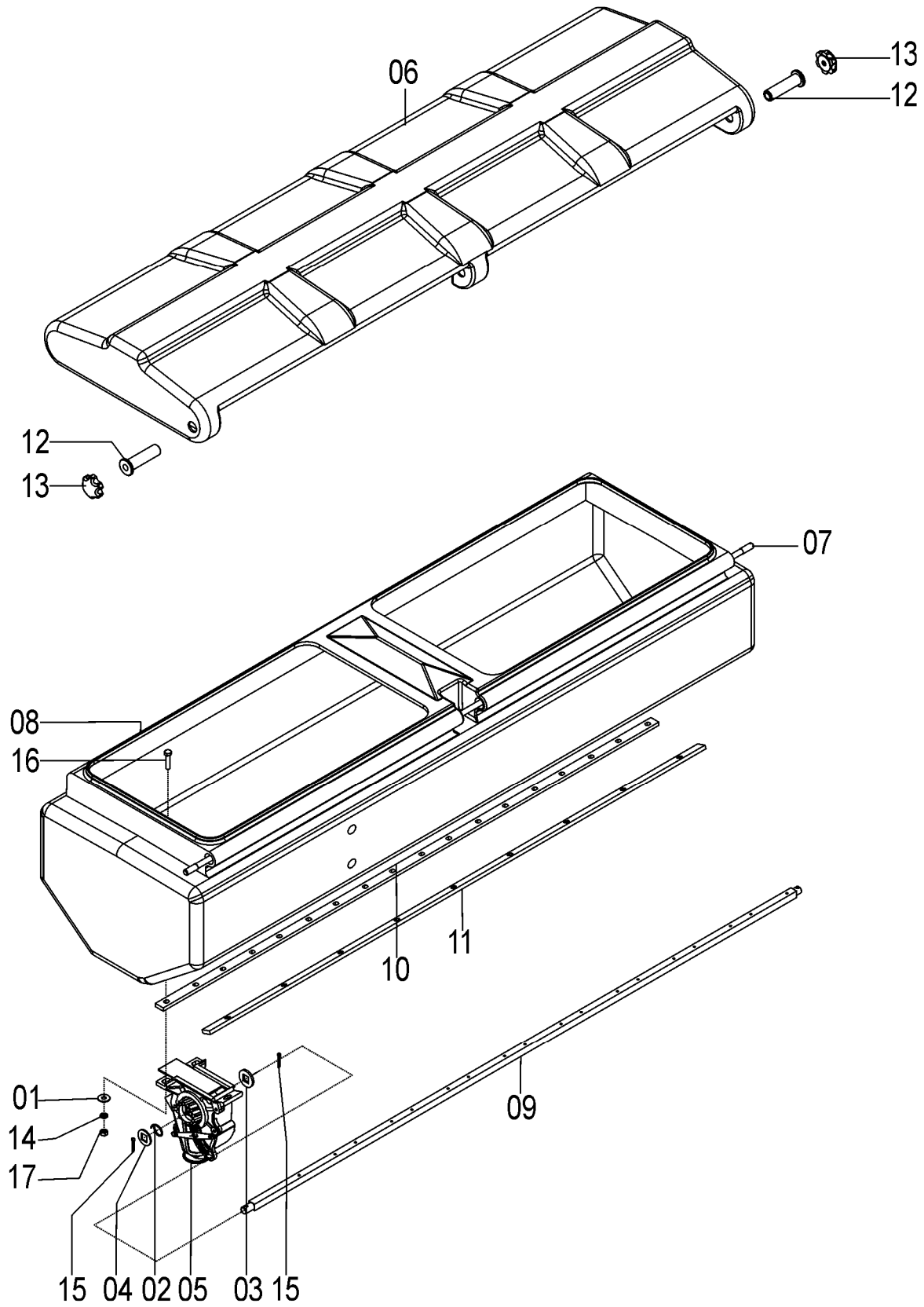
26325400 – CJ. RESERVATÓRIO DA SEMENTE SHM 15/17



## 26325400 – CJ. RESERVATÓRIO DA SEMENTE SHM 15/17

REF.	CÓDIGO	DENOMINAÇÃO	QT./CJ.
01	01020010	ARRUELA LISA.....	2
02	01050008	ARRUELA LISA.....	2
03	01100023	ARRUELA.....	1
04	03070070	ARRUELA LISA.....	24
05	15090050	ESCALA.....	1
06	15170012	MOLA.....	1
07	25090029	VOLANTE.....	1
08	26070005	MANCAL.....	2
09	26070006	GUIA.....	1
10	26070007	TRAVA.....	1
11	26070008	SUPORTE.....	1
12	26070010	CANTONEIRA.....	1
13	26070011	TRAVA.....	1
14	26070012	PONTEIRO.....	1
15	26320011	MANCAL SHM 17.....	1
16	26320900	CJ. BERÇO SEMENTE.....	1
17	26325401	CJ. RESERV. SEM. DIR.....	1
18	26325402	CJ. RESERV. SEM. ESQ.....	1
19	27070009	PUXADOR DA TAMPA.....	2
20	28020044	ARRUELA.....	2
21	28030017	ARRUELA.....	2
22	40080025	ARRUELA.....	1
23	56100400	CJ. EIXO.....	1
24	56100500	CJ. TRAVA.....	1
25	83010106	ARRUELA DE PRESSÃO M 6.....	1
26	83010108	ARRUELA DE PRESSÃO M 8.....	12
27	83010110	ARRUELA DE PRESSÃO M 10.....	5
28	85001243	CONTRAPINO 1/8 X 1.1/2.....	1
29	88606202	ROLAMENTO DE ESFERAS 6202 2RS.....	2
30	92010550	PINO ELÁSTICO M 5 X 50.....	1
31	92010622	PINO ELÁSTICO M 6 X 22.....	2
32	92010630	PINO ELÁSTICO M 6 X 30.....	1
33	816808025	PARAFUSO CAB. CIL. P. Q. (FRANCÊS) M8X25 8.8.....	22
34	818806016	PARAFUSO CAB. SEXT. M 6 X 16 8.8.....	1
35	818808012	PARAFUSO CAB. SEXT. M 8 X 12 8.8.....	5
36	818808016	PARAFUSO CAB. SEXT. M 8 X 16 8.8.....	1
37	818808020	PARAFUSO CAB. SEXT. M 8 X 20 8.8.....	24
38	8205070608	PORCA SEXTAVADA DIN 934 MA06-8.....	1
39	8205070808	PORCA SEXTAVADA DIN 934 MA 08-8.....	30
40	8205071008	PORCA SEXTAVADA DIN 934 MA10-8.....	5
41	816810030	PARAFUSO CAB. CIL. P. Q. (FRANCÊS) M 10 X 30 8.8.....	4
42	03030009	ARRUELA LISA.....	4
43	8205071208	PORCA SEXTAVADA DIN 934 MA 12-8.....	16
44	8200070808	PORCA AUTOTRAVANTE MA 8-8.....	16
45	26320029	APOIO ROSCADO.....	4
46	26320027	DIVISÓRIA DIR. DA CAIXA DE SEMENTE.....	4
47	26320028	DIVISÓRIA ESQ. DA CAIXA DE SEMENTE.....	4

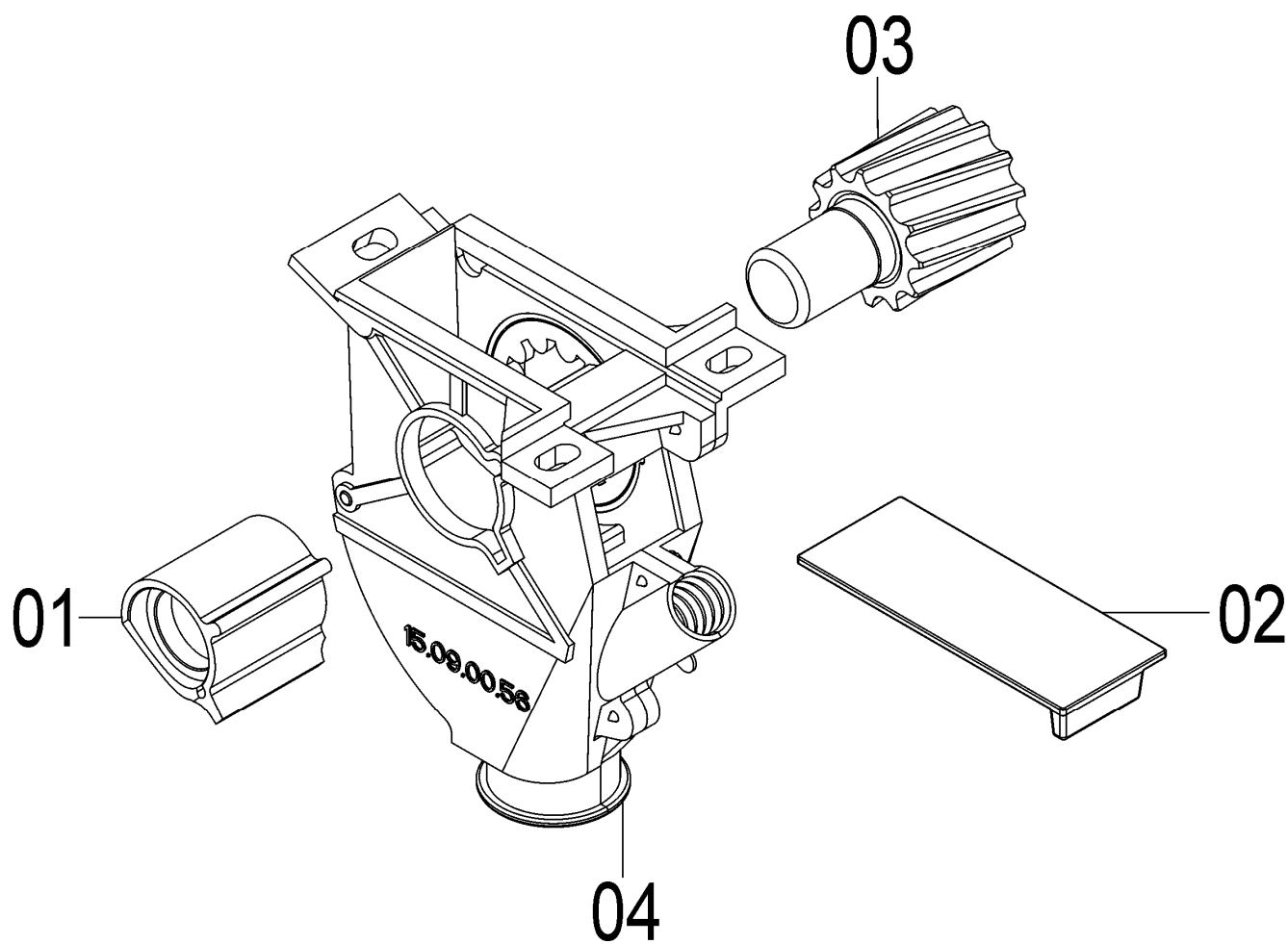
26325401 - CJ. RESERVATÓRIO DA SEMENTE DIR.  
26325402 - CJ. RESERVATÓRIO DA SEMENTE ESQ.



26325401 - CJ. RESERVATÓRIO DA SEMENTE DIR.  
26325402 - CJ. RESERVATÓRIO DA SEMENTE ESQ.

REF.	CÓDIGO	DENOMINAÇÃO	QT./ CJ.	
			DIR.	ESQ.
01	01020010	ARRUELA LISA.....	27	27
02	15090004	MOLA .....	9	9
03	15090005	ARRUELA.....	9	9
04	15090043	ARRUELA.....	9	9
05	15095500	CJ. CAIXA DIST. SEMENTE.....	9	9
06	26300029	TAMPA RESERVATÓRIO .....	1	1
07	26300030	VARÃO DE ARTICULAÇÃO .....	1	1
08	26320021	RESERV. DIR. SEMENTE SHM 1517 .....	1	-
08	26320022	RESERV. ESQ. SEMENTE SHM 1517.....	-	1
09	26320023	EIXO SEMENTE.....	1	1
10	26320024	LONGARINA .....	1	1
11	26320025	LONGARINA .....	1	1
12	70060007	BUCHA DE ARTICULAÇÃO .....	2	2
13	70260007	FLANGE DE FIXAÇÃO .....	2	2
14	83010108	ARRUELA DE PRESSÃO M 8 .....	27	27
15	85001432	CONTRAPINO 5/32 X 7/8 .....	18	18
16	818808035	PARAFUSO CAB. SEXT. M 8 X 35 8.8 .....	27	27
17	8205070808	PORCA SEXTAVADA DIN 934 MA 08-8 .....	27	27

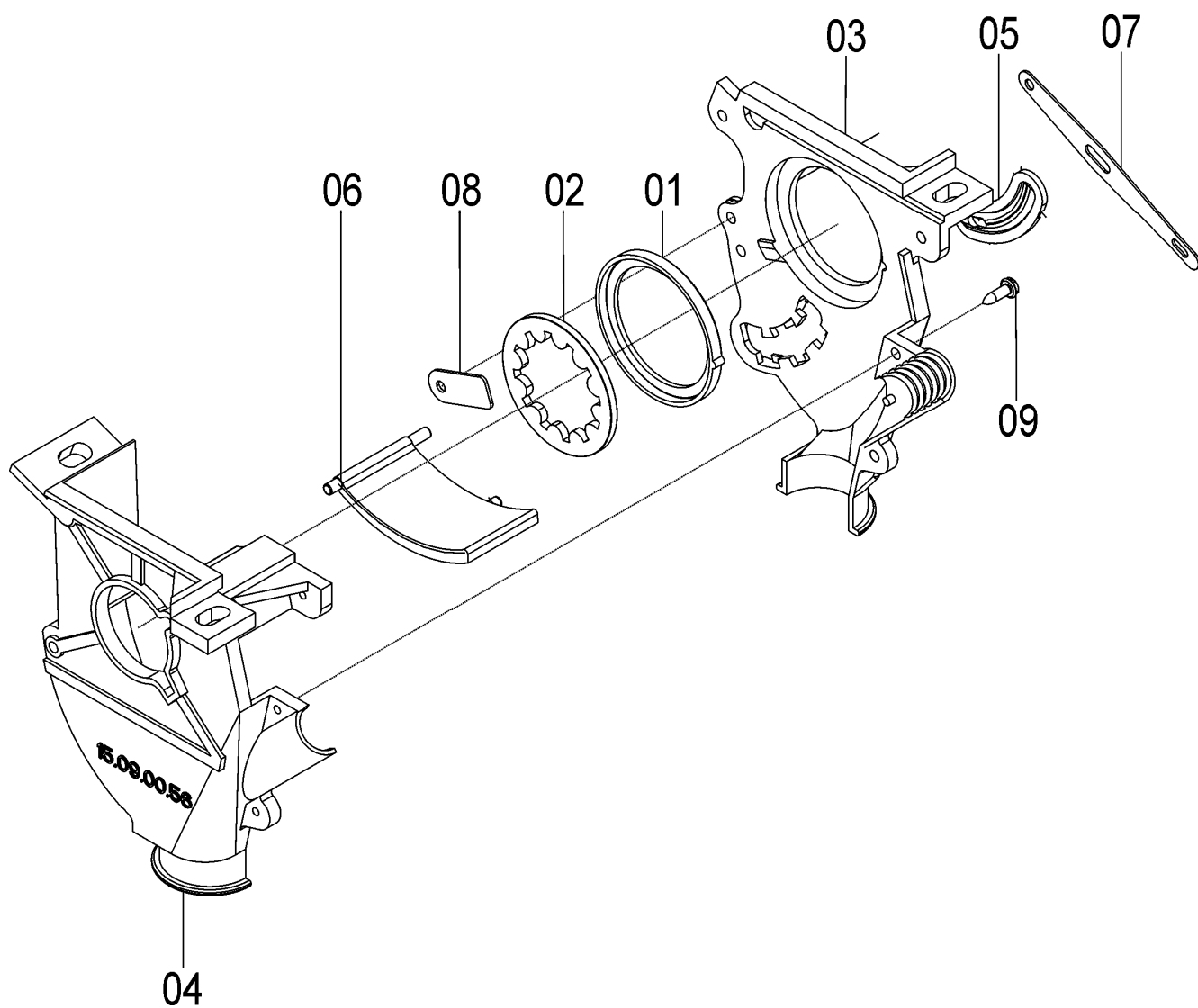
15095500 – C.J. DISTRIBUIDOR DA SEMENTE



## 15095500 – CJ. DISTRIBUIDOR DA SEMENTE

REF.	CÓDIGO	DENOMINAÇÃO	QT./ CJ.
01	15090002	GUIA DO ROTOR .....	1
02	15090012	INTERRUPTOR.....	1
03	15090052	ROTOR.....	1
04	15095501	CJ. LATERAL DISTRIBUIDOR DE SEMENTES .....	1

15095501 - C.J. LATERAL DISTRIBUIDOR DE SEMENTES

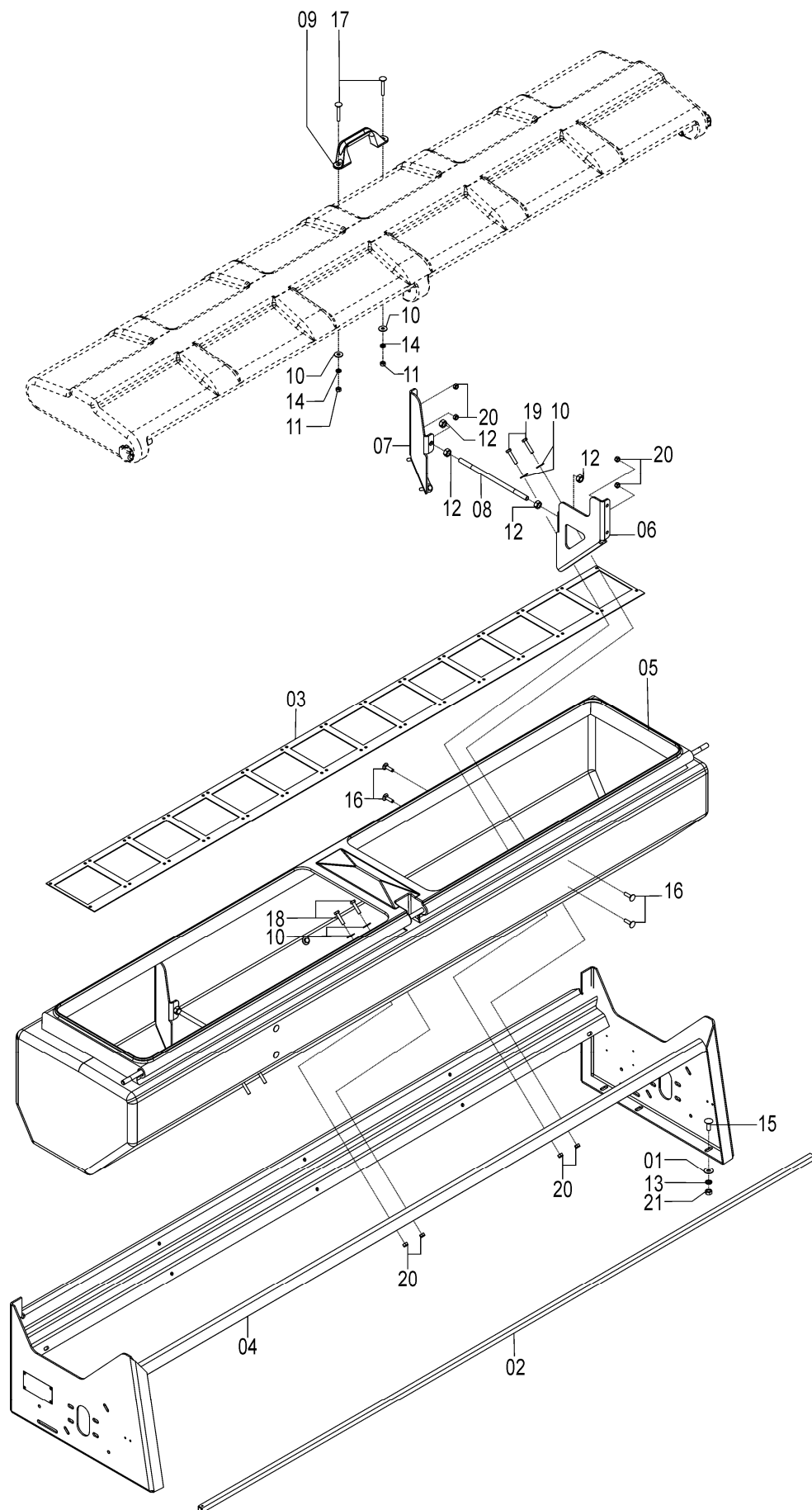




## 15095501 - CJ. LATERAL DISTRIBUIDOR DE SEMENTES

REF.	CÓDIGO	DENOMINAÇÃO	QT./ CJ.
01	15090011	BUCHA DA CHAPA DENTADA .....	1
02	15090053	ANEL DENTADO RETO 4mm .....	1
03	15090055	LATERAL DIR. ....	1
04	15090056	LATERAL ESQ.....	1
05	15090057	OBSTACULIZADOR.....	1
06	15090058	REGULADOR DISTR. SEMENTE .....	1
07	15090059	ACIONADOR.....	1
08	15090060	FIXADOR.....	1
09	810004016	PARAF. A. ATAR. 4.8X16 CAB. FLANGEADA FENDA .....	5

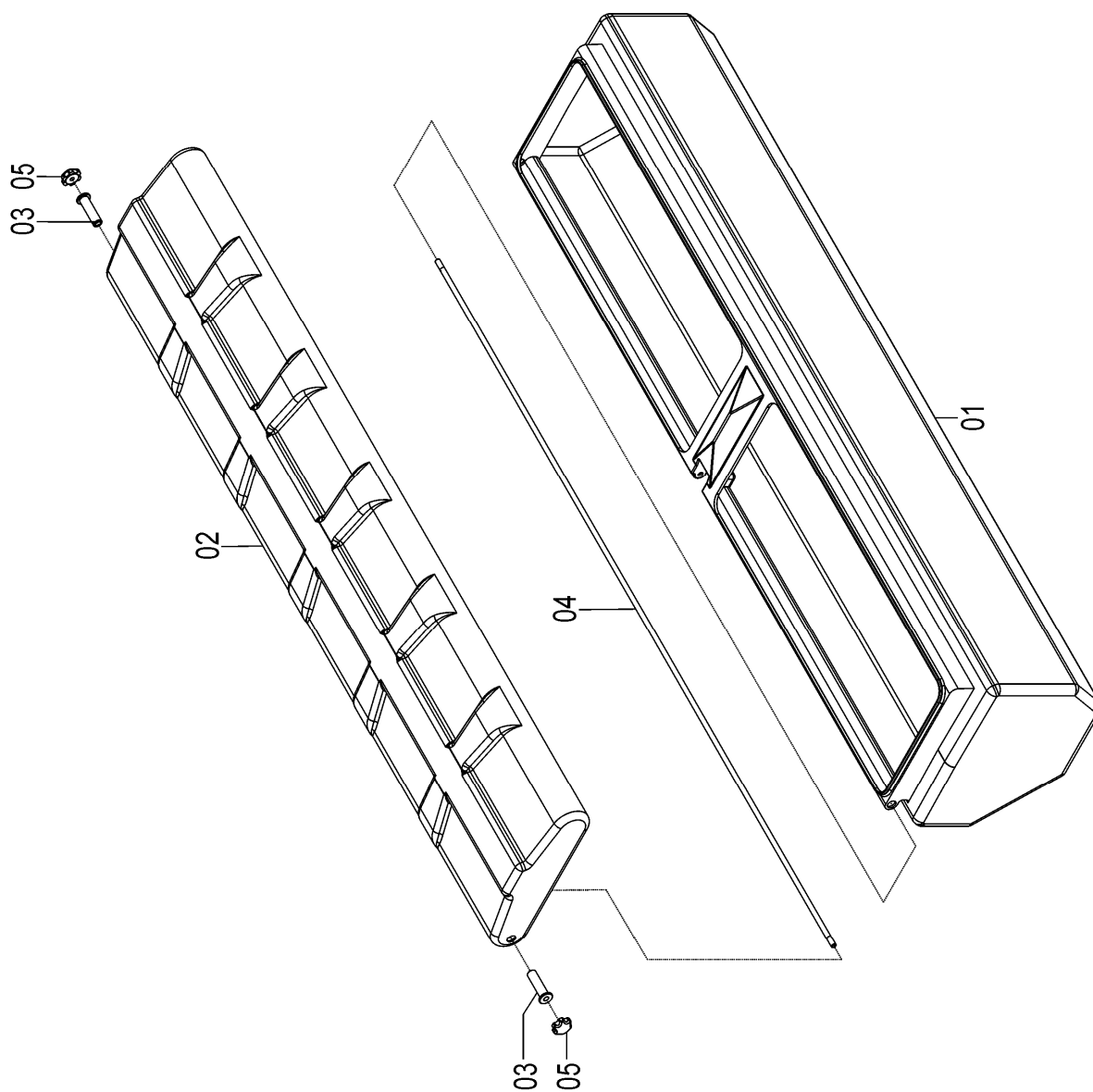
26065200 - CJ. RESERVATÓRIO ADUBO SHM 11/13



## 26065200 - CJ. RESERVATÓRIO ADUBO SHM 11/13

REF.	CÓDIGO	DENOMINAÇÃO	QT./ CJ.
01	01030053	ARRUELA .....	6
02	26060018	EIXO ADUBO .....	1
03	26060019	FUNDO ADUBO.....	1
04	26061800	CJ. BERÇO ADUBO .....	1
05	26065201	CJ. RESERVATÓRIO ADUBO .....	1
06	26300034	DIVISÓRIA RESERV. ADUBO .....	2
07	26300035	DIVISÓRIA RESERV. ADUBO .....	2
08	26300036	APOIO ROSCADO .....	2
09	27070009	PUXADOR DA TAMPA.....	1
10	56120025	ARRUELA LISA M8 INOX .....	14
11	82150708	PORCA SEXTAVADA M8 INOX.....	2
12	82150712	PORCA SEXTAVADA M12 INOX.....	8
13	83010110	ARRUELA PRESSÃO M10.....	6
14	83080108	ARRUELA PRESSÃO M8 INOX.....	2
15	816810030	PARAFUSO CAB. CIL. P. Q. (FRANCÊS) M10X30 8.8.....	6
16	8161008030	PARAFUSO CAB. CIL P.Q. (FRANCÊS) M8X30 INOX .....	8
17	8161008055	PARAFUSO CAB. CIL P.Q. (FRANCÊS) M8X55 INOX .....	2
18	8181008035	PARAFUSO CABEÇA SEXTAVADA M8X35 INOX .....	4
19	8181008040	PARAFUSO CABEÇA SEXTAVADA M8X40 INOX .....	8
20	8200070808	PORCA AUTOTR. DIN 985 MA 8-8.....	20
21	8205071008	PORCA SEXTAVADA DIN934 MA10-8.....	6

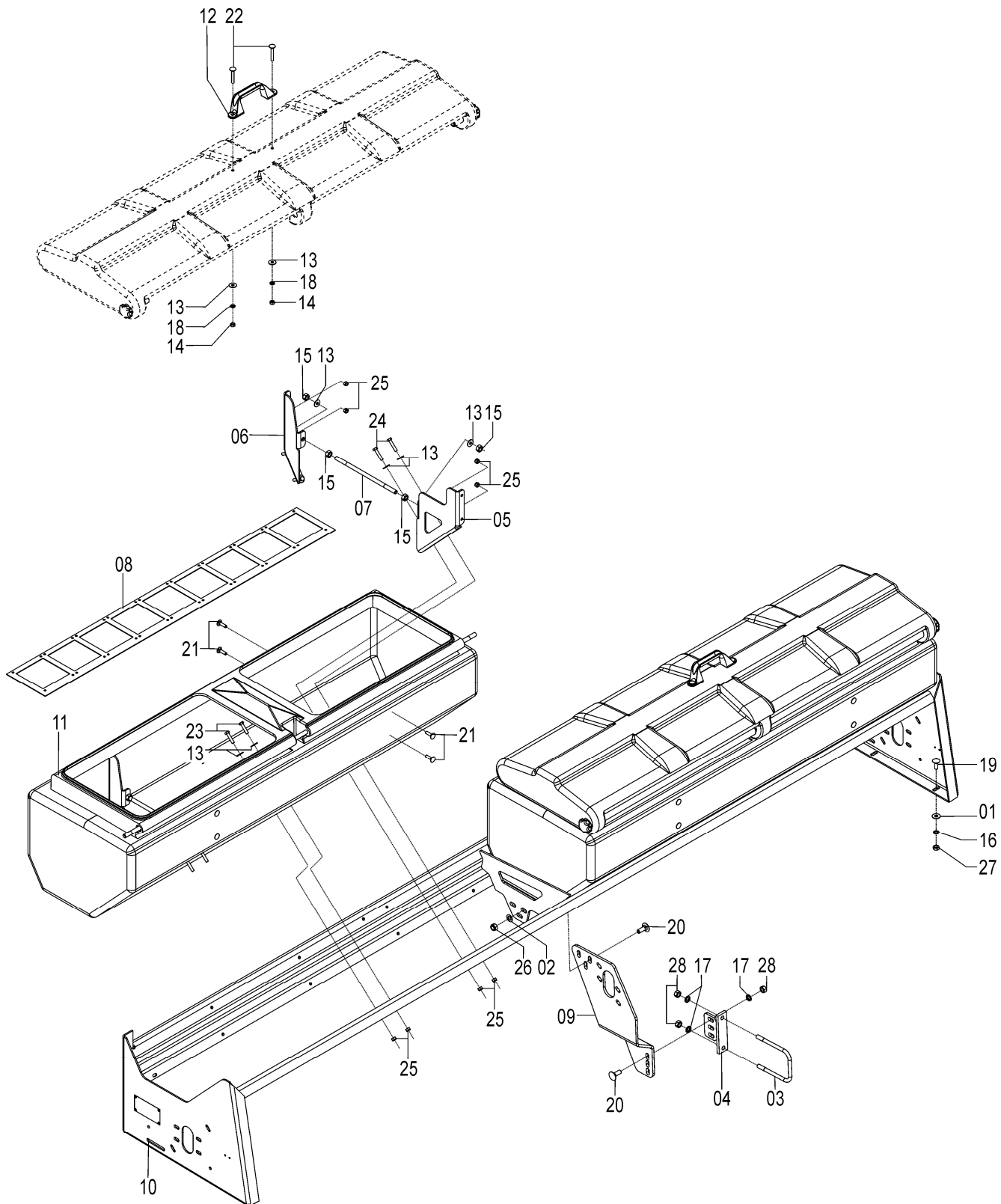
26065201 - CJ. RESERVATÓRIO ADUBO



## 26065201 - CJ. RESERVATÓRIO ADUBO

REF.	CÓDIGO	DENOMINAÇÃO	QT./CJ.
01	26060012	RESERV. ADUBO SHM 11/13 .....	1
02	26060013	TAMPA RESERVATÓRIO.....	1
03	70060007	BUCHA DE ARTICULAÇÃO.....	2
04	26060014	VARÃO DE ARTICULAÇÃO.....	1
05	70260007	FLANGE DE FIXAÇÃO.....	2

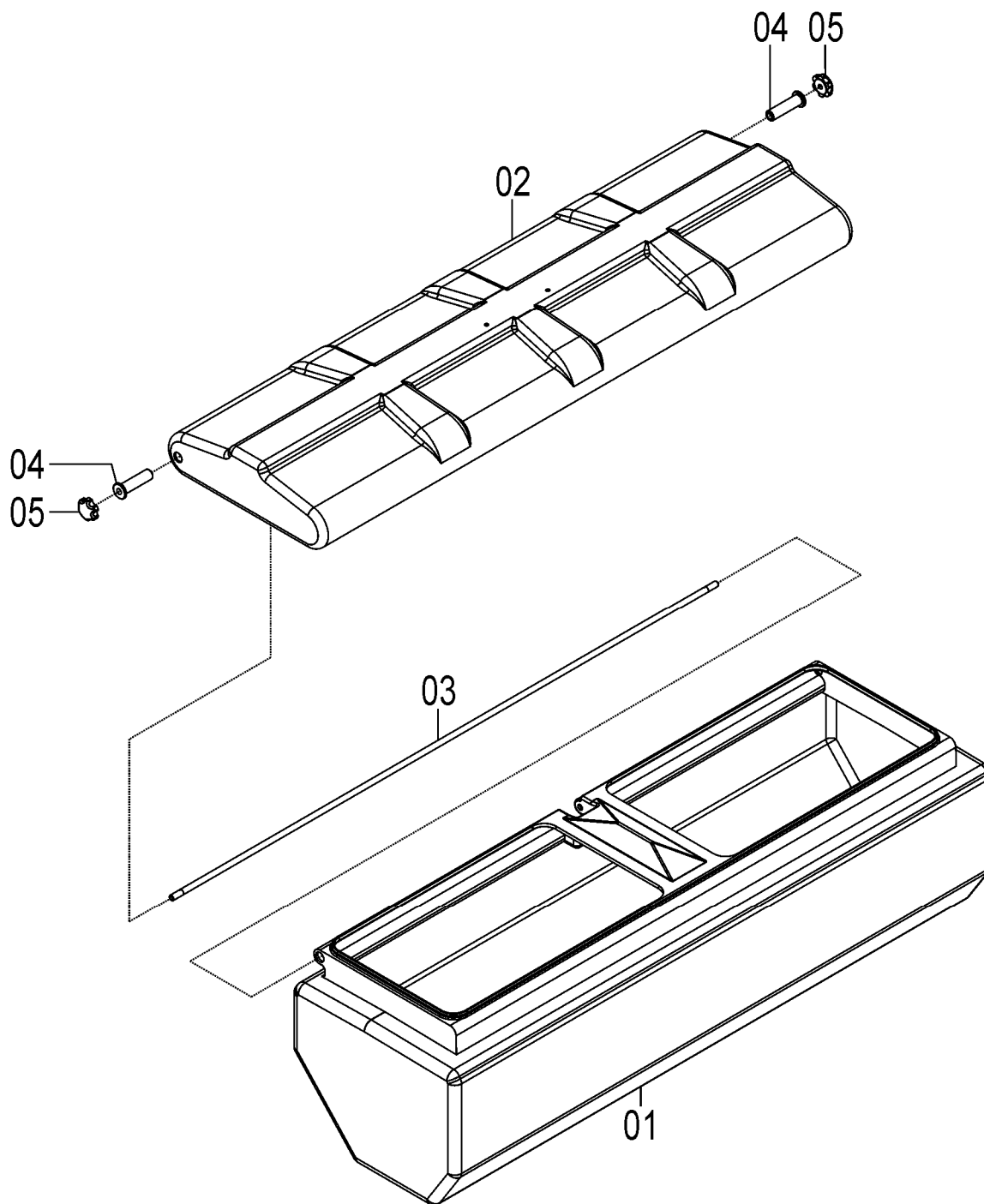
26306100 – CJ. RESERVATÓRIO ADUBO SHM 15/17



## 26306100 – CJ. RESERVATÓRIO ADUBO SHM 15/17

REF.	CÓDIGO	DENOMINAÇÃO	QT./CJ.
01	01030053	ARRUELA .....	6
02	03220028	ARRUELA .....	6
03	22130002	ABRAÇADEIRA .....	1
04	26250800	CJ. ESPERA APOIO.....	1
05	26300034	DIVISÓRIA RESERV. ADUBO .....	4
06	26300035	DIVISÓRIA RESERV. ADUBO .....	4
07	26300036	APOIO ROSCADO .....	4
08	26300040	FUNDO ADUBO.....	2
09	26300042	APOIO BERÇO ADUBO SHM15/17 .....	1
10	26301600	CJ. BERÇO ADUBO SHM 15/17 .....	1
11	26306101	CJ. RESERVATÓRIO ADUBO .....	2
12	27070009	PUXADOR DA TAMPA.....	2
13	56120025	ARRUELA LISA M8 INOX .....	36
14	82150708	PORCA SEXTAVADA M8 INOX.....	4
15	82150712	PORCA SEXTAVADA M12 INOX.....	15
16	83010110	ARRUELA PRESSÃO M10.....	6
17	83010112	ARRUELA PRESSÃO M12.....	5
18	83080108	ARRUELA PRESSÃO M8 INOX.....	4
19	816810030	PARAFUSO CAB. CIL. P. Q. (FRANCÊS) M10X30 8.8.....	6
20	816812035	PARAFUSO CAB. CIL. P.Q. (FRANCÊS) M12X35 8.8.....	6
21	8161008030	PARAFUSO CAB. CIL. P.Q. (FRANCÊS) M8X30 INOX.....	16
22	8161008055	PARAFUSO CAB. CIL. P.Q. (FRANCÊS) M8X55 INOX.....	4
23	8181008035	PARAFUSO CABEÇA SEXTAVADA M8X35 INOX .....	8
24	8181008040	PARAFUSO CABEÇA SEXTAVADA M8X40 INOX .....	16
25	8200070808	PORCA AUTOTR. DIN 985 MA 8-8.....	40
26	8200071208	PORCA AUTOTR. DIN980 MA 12-8 DS .....	3
27	8205071008	PORCA SEXTAVADA DIN934 MA10-8.....	6
28	8205071208	PORCA SEXTAVADA DIN934 MA12-8.....	5

26306101 - CJ. RESERVATÓRIO ADUBO

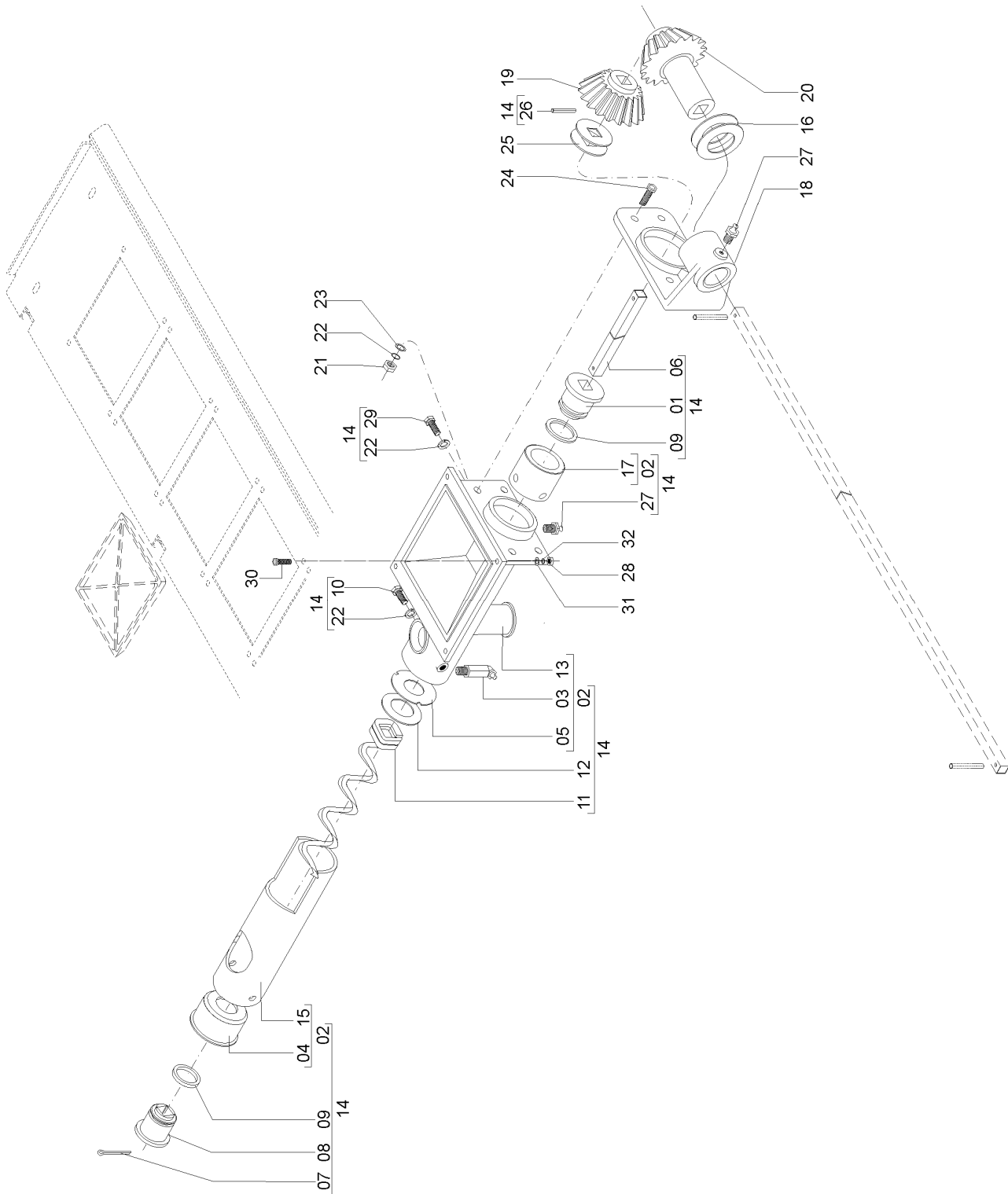




## 26306101 - CJ. RESERVATÓRIO ADUBO

REF.	CÓDIGO	DENOMINAÇÃO	QT./CJ.
01	26300028	RESERV. ADUBO SHM 15/17 .....	1
02	26300029	TAMPA RESERVATÓRIO.....	1
03	26300030	VARÃO DE ARTICULAÇÃO.....	1
04	70060007	BUCHA DE ARTICULAÇÃO.....	2
05	70260007	FLANGE DE FIXAÇÃO.....	2

56145404 - CJ. DISTRIBUIDOR DO ADUBO ROSCA SEM-FIM 3/4" ESQ.



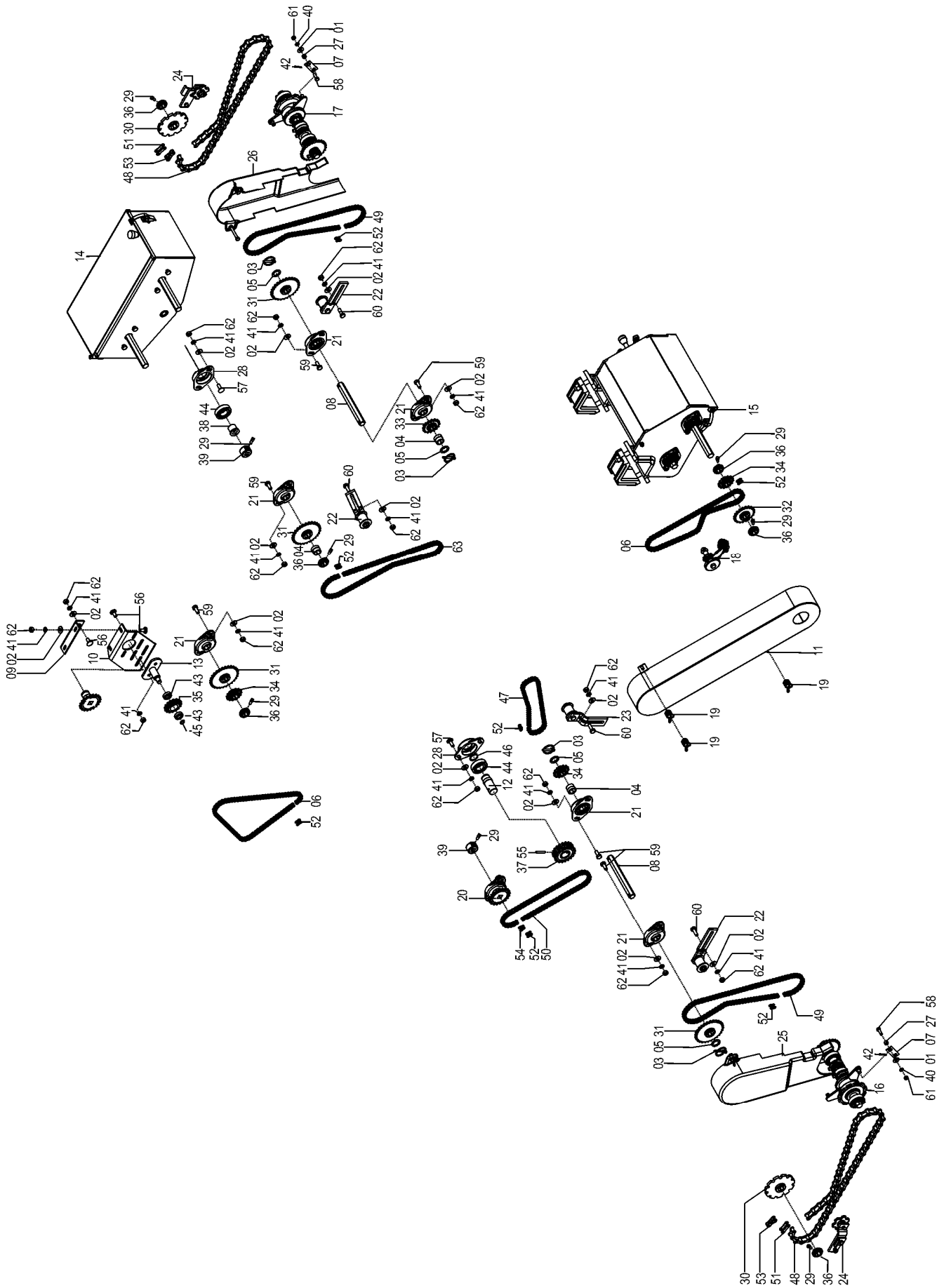
## 56145404 - C.J. DISTRIBUIDOR DO ADUBO ROSCA SEM-FIM 3/4" ESQ.

REF.	CÓDIGO	DENOMINAÇÃO	QT./ CJ.
01	06070041	BUCHA .....	1
02	06076801	SUB CJ. BASE .....	1
03	84301245	GRAXEIRA RETA LONGA M 8 X 1,25 X 29,5.....	1
04	06070069	BUCHA .....	1
05	06070063	ARRUELA INOX.....	1
06	03090036	EIXO .....	1
07	85001635	CONTRAPINO 3/16"X1".....	1
08	06070040	BUCHA .....	1
09	90112216	ANEL O-RING 2-216 PARKER .....	2
10	818808016	PARAF. SEXT. M 8 X 16 (8.8) .....	1
11	06070058	ROSCA SEM-FIM 3/4" ESQ.....	1
12	15090038	ARRUELA LISA.....	1
13	06070059	BASE ROSCA SEM-FIM.....	1
14	56145405	CJ. MONTAGEM DA BASE .....	1
15	06070060	TUBO.....	1
16	03100052	ARRUELA LISA.....	2
17	06070042	BUCHA .....	1
18	25080024	MANCAL.....	1
19	03090034	PINHÃO CONDUZIDO .....	1
20	03090045	PINHÃO CONDUTOR.....	1
21	82050708	PORCA SEXT. M 8 .....	4
22	83010108	ARRUELA DE PRESSÃO M 8 .....	6
23	01020010	ARRUELA LISA.....	4
24	818708030	PARAF. SEXT. M 8 X 30.....	4
25	03090046	ARRUELA.....	2
26	92010520	PINO ELÁSTICO ø 5 X 20 .....	1
27	84300818	GRAXEIRA RETA M 8 X 1,25.....	2
28	82050706	PORCA SEXT. M 6 .....	4
29	818808020	PARAF. SEXT. M 8 X 20 (8.8) .....	1
30	818706020	PARAF. SEXT. M 6 X 20.....	4
31	01100023	ARRUELA LISA M 6.....	4
32	83010106	ARRUELA DE PRESSÃO M 6 .....	4



## **SEÇÃO 3 - TRANSMISSÃO**

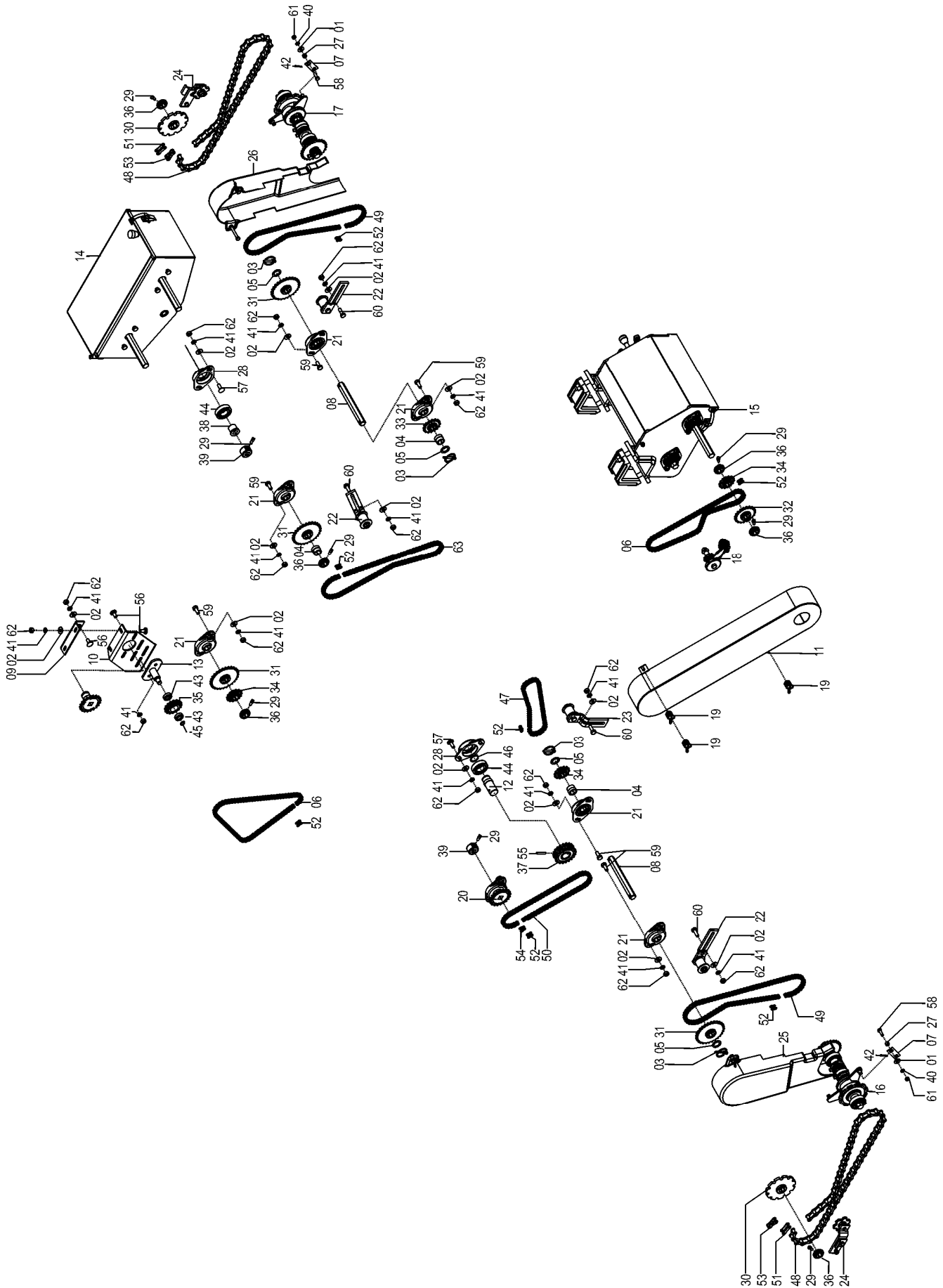
26336600 - CJ.TRANSMISSÃO ADUBO SEM. SHM 11/13 ROTO



## 26336600 - CJ.TRANSMISSÃO ADUBO SEM. SHM 11/13 ROTO

REF.	CÓDIGO	DENOMINAÇÃO	QT./CJ.
01	01020010	ARRUELA LISA M 8.....	2
02	01030053	ARRUELA.....	25
03	18010011	PINO TRAVA ¼ X 2 .....	4
04	26080001	BUCHA .....	3
05	26080004	ARRUELA.....	4
06	91126000	CORRENTE DE ROLO ASA 40 (75 ELOS).....	2
07	26080011	ACIONADOR CATRACA .....	2
08	26330003	EIXO .....	2
09	26330013	COMPLEMENTO SUP. EST.....	1
10	26330028	SUORTE ESQ. ESTICADOR .....	1
11	26330039	PROTEÇÃO CORRENTE DIR.....	1
12	26330041	EIXO ENGRENAGEM DUPLA.....	1
13	26331000	CJ. PINO ENGRENAGEM .....	1
14	26336402	CJ. CÂMBIO SEMENTE ESQ.....	1
15	26336403	CJ. CAIXA DE CAMBIO DIR. SHM 15/17.....	1
16	26336405	CJ. CATRACA DIR.....	1
17	26336406	CJ. CATRACA ESQ. ....	1
18	26336407	CJ. ESTICADOR SHM DIR.....	1
19	26336409	CJ. ENGATE PROTEÇÃO SHM .....	3
20	26336410	CJ. MANCAL COM ENGRENAGEM.....	1
21	26336411	CONJUNTO MANCAL .....	6
22	26336412	CONJUNTO ESTICADOR SHM MENOR .....	3
23	26336413	CONJUNTO ESTICADOR SHM MAIOR .....	1
24	26336414	CJ. ESTICADOR DO RODADO.....	2
25	26336415	CJ. CARENAGEM SHM DIR.....	1
26	26336416	CJ. CARENAGEM SHM ESQ. ....	1
27	27190011	BUCHA .....	2
28	28040034	MANCAL EXTERNO .....	2
29	28060025	PARAFUSO RECARTEILHADO .....	8
30	28060028	ENGRENAGEM 11-Z.....	2
31	28060051	ENGRENAGEM Z-28 .....	4
32	28060053	ENGRENAGEM Z-20 .....	1
33	28060054	ENGRENAGEM Z-16 .....	1
34	28060055	ENGRENAGEM Z-14 .....	3
35	28060059	ENGRENAGEM Z-16 .....	1
36	28060062	BATENTE .....	6
37	28180081	ENGRENAGEM DUPLA .....	1
38	28240052	BUCHA MANCAL DO ADUBO.....	1
39	35050001	BATENTE .....	2
40	83010108	ARRUELA PRESSÃO M 8.....	2
41	83010110	ARRUELA PRESSÃO M 10.....	27
42	85001235	CONTRAPINO 1/8 x 1.....	2
43	88606002	ROLAMENTO DE ESFERAS 6002 2RS.....	2
44	88606206	ROLAMENTO DE ESFERAS 6206 2RS.....	2
45	90220015	ANEL ELÁSTICO P/ EIXO E-15.....	1
46	90220030	ANEL ELÁSTICO P/ EIXO E-30.....	1
47	91126000	CORRENTE DE ROLO ASA 40 (57 ELOS).....	1
48	91110000	CORRENTE DE ROLO ASA 2050 (47 ELOS).....	2
49	91126000	CORRENTE DE ROLO ASA 40 (87 ELOS).....	2
50	91126000	CORRENTE DE ROLO ASA 40 (65 ELOS).....	1

26336600 - CJ.TRANSMISSÃO ADUBO SEM. SHM 11/13 ROTO  
(CONTINUAÇÃO)

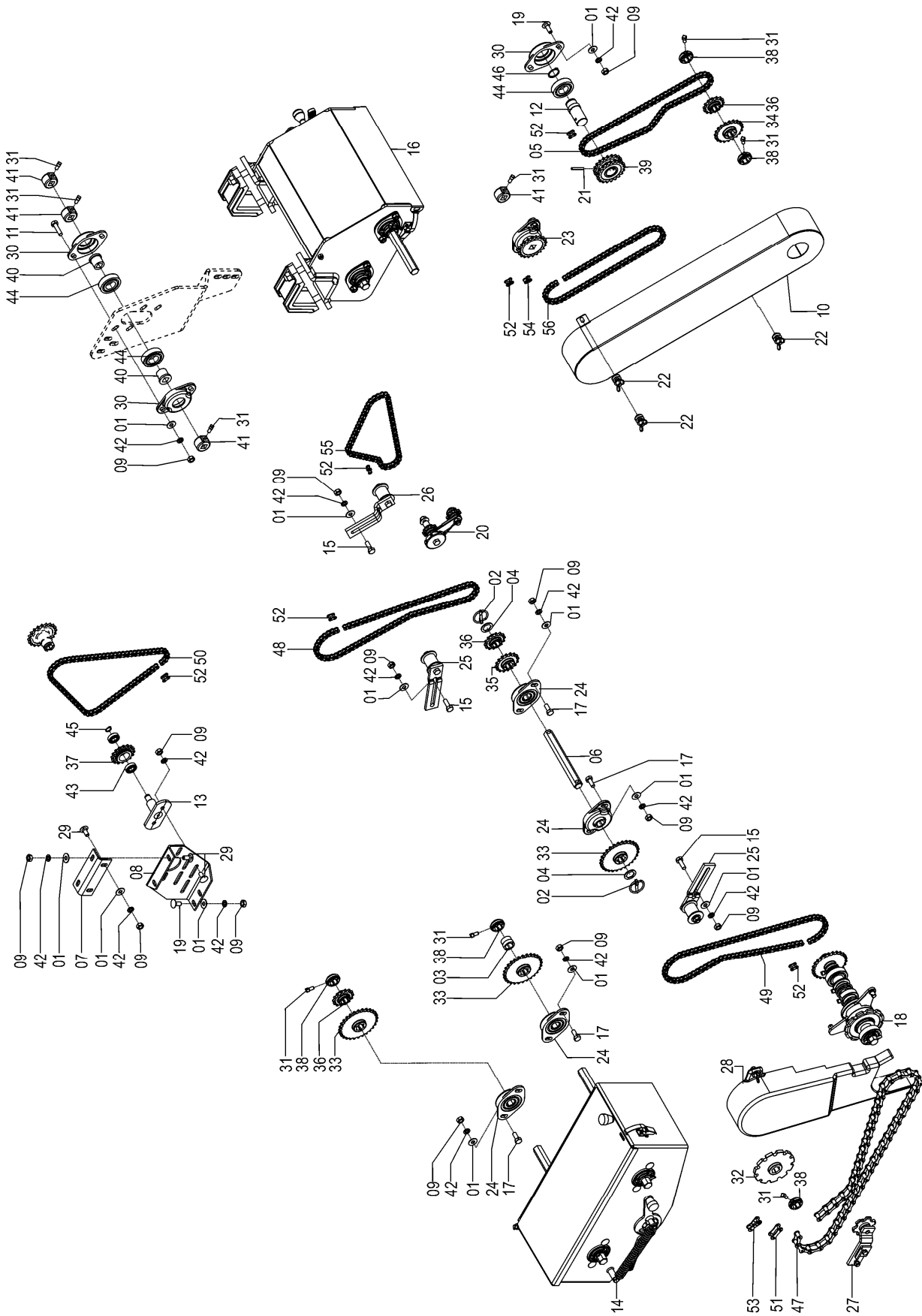




26336600 - CJ.TRANSMISSÃO ADUBO SEM. SHM 11/13 ROTO  
(CONTINUAÇÃO)

REF.	CÓDIGO	DENOMINAÇÃO	QT./CJ.
51	91210000	EMENDA ASA 2050 .....	2
52	91226000	EMENDA ASA 40 .....	7
53	91310000	REDUÇÃO ASA 2050 .....	2
54	91326000	REDUÇÃO ASA 40 .....	1
55	92010640	PINO ELÁSTICO M6X40 .....	1
56	816810025	PARAFUSO CAB.CIL. P. Q. (FRANCÊS) M 10 X 25 8.8 .....	6
57	816810030	PARAFUSO CAB.CIL. P. Q. (FRANCÊS) M 10 X 30 8.8 .....	5
58	818808025	PARAFUSO CAB SEX M 8 X 25 8.8 .....	2
59	818810025	PARAFUSO CAB. SEX. M 10 X 25 8.8 .....	12
60	818810030	PARAFUSO CAB. SEX. M 10 X 30 8.8 .....	4
61	8205070808	PORCA SEXTAVADA DIN 934 MA 08-8 .....	2
62	8205071008	PORCA SEXTAVADA DIN 934 MA 10-8 .....	27
63	91126000	CORRENTE DE ROLO ASA 40 (85 ELOS).....	1

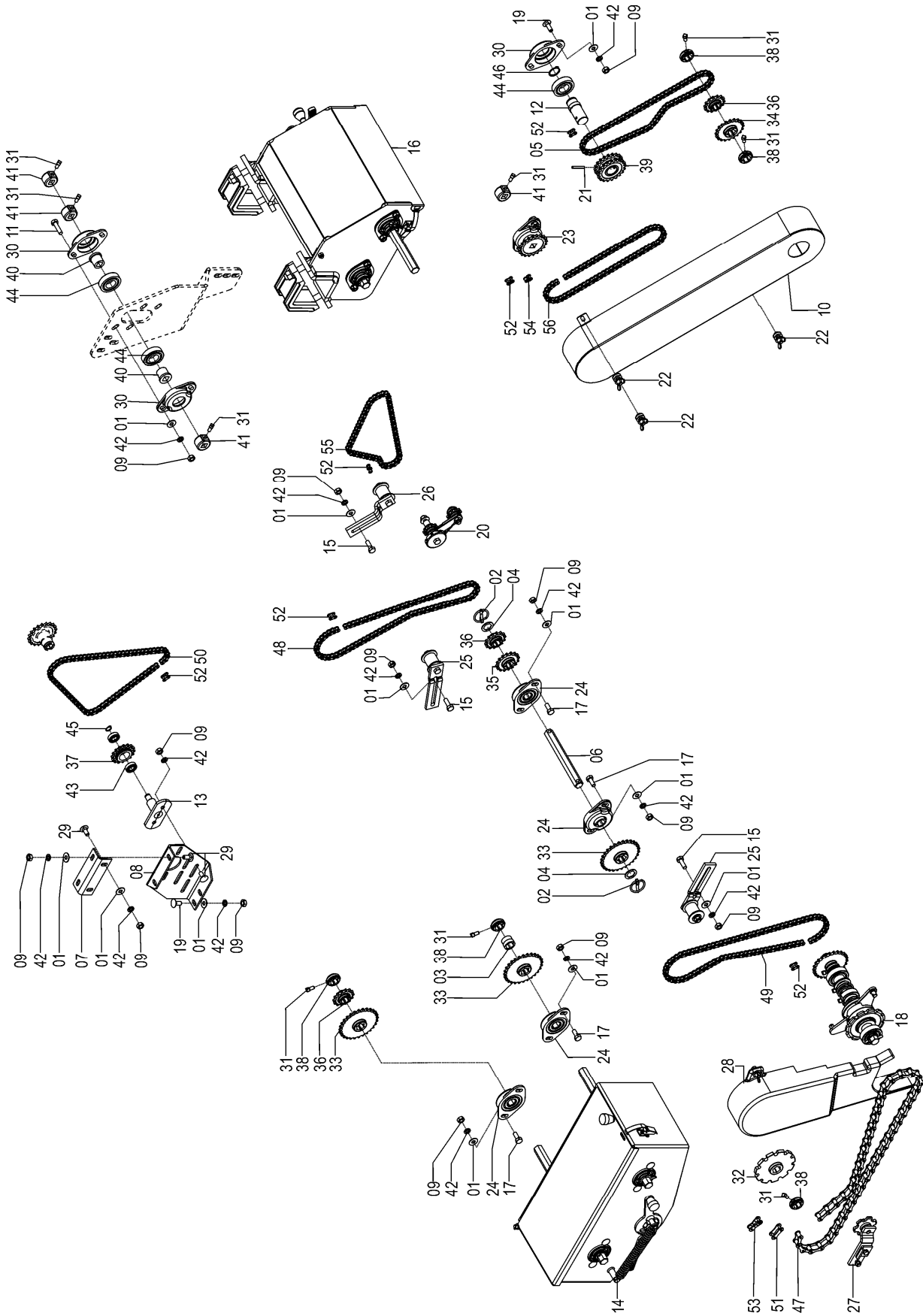
26336400 - CJ.TRANSMISSÃO ADUBO SEM. SHM 15/17 ROTO



## 26336400 - CJ.TRANSMISSÃO ADUBO SEM. SHM 15/17 ROTO

REF.	CÓDIGO	DENOMINAÇÃO	QT./CJ.
01	01030053	ARRUELA.....	40
02	18010011	PINO TRAVA 1/4X2 .....	4
03	26080001	BUCHA .....	2
04	26080004	ARRUELA.....	4
05	91126000	CORRENTE DE ROLO ASA 40 (73 ELOS).....	2
06	26330003	EIXO .....	2
07	26330013	COMPLEMENTO SUP.EST.....	2
08	26330028	SUPORTE ESQ.ESTICADOR .....	1
08	26330029	SUPORTE DIR. ESTICADOR.....	1
09	8205071008	PORCA SEXTAVADA DIN934 MA10-8 .....	42
10	26330038	PROTEÇÃO CORRENTE ESQ. ....	1
10	26330039	PROTEÇÃO CORRENTE DIR.....	1
11	818810040	PARAFUSO CAB. SEX. M10X40 8.8 .....	2
12	26330041	EIXO ENGRENAGEM DUPLA.....	2
13	26331000	CJ. PINO ENGRENAGEM .....	2
14	26336401	CJ. CÂMBIO SEMENTE DIR. ....	1
14	26336402	CJ. CÂMBIO SEMENTE ESQ.....	1
15	818810030	PARAFUSO CAB. SEX. M10X30 8.8 .....	6
16	26336403	CJ. CAIXA DE CAMBIO DIR. SHM 15/17.....	1
16	26336404	CJ. CAIXA DE CAMBIO ESQ. SHM 15/17 .....	1
17	818810025	PARAFUSO CAB. SEX. M10X25 8.8 .....	16
18	26336405	CJ. CATRACA DIR.....	1
18	26336406	CJ. CATRACA ESQ. ....	1
19	816810030	PARAFUSO CAB.CIL. P. Q. (FRANCÊS) M10X30 8.8 .....	6
20	26336407	CJ. ESTICADOR SHM DIR.....	1
20	26336408	CJ. ESTICADOR SHM ESQ. ....	1
21	92010640	PINO ELÁSTICO M6X40 .....	2
22	26336409	CJ. ENGATE PROTEÇÃO SHM .....	6
23	26336410	CJ. MANCAL COM ENGRENAGEM.....	2
24	26336411	CONJUNTO MANCAL .....	8
25	26336412	CONJUNTO ESTICADOR SHM MENOR .....	4
26	26336413	CONJUNTO ESTICADOR SHM MAIOR .....	2
27	26336414	CJ. ESTICADOR DO RODADO.....	2
28	26336415	CJ. CARENAGEM SHM DIR.....	1
28	26336416	CJ. CARENAGEM SHM ESQ. ....	1
29	816810025	PARAFUSO CAB.CIL. P. Q. (FRANCÊS) M10X25 8.8 .....	12
30	28040034	MANCAL EXTERNO .....	4
31	28060025	PARAFUSO RECARTEILHADO .....	14
32	28060028	ENGRENAGEM 11-Z .....	2
33	28060051	ENGRENAGEM Z-28 .....	6
34	28060053	ENGRENAGEM Z-20 .....	2
35	28060054	ENGRENAGEM Z-16 .....	2
36	28060055	ENGRENAGEM Z-14 .....	6
37	28060059	ENGRENAGEM Z-16 .....	2
38	28060062	BATENTE .....	10
39	28180081	ENGRENAGEM DUPLA .....	2
40	28240052	BUCHA MANCAL DO ADUBO.....	2
41	35050001	BATENTE .....	4
42	83010110	ARRUELA PRESSÃO M10 .....	42
43	88606002	ROLAMENTO DE ESFERAS 6002 2RS.....	4
44	88606206	ROLAMENTO DE ESFERAS 6206 2RS.....	4
45	90220015	ANEL ELÁSTICO P/ EIXO E-15.....	2
46	90220030	ANEL ELÁSTICO P/ EIXO E-30.....	2
47	91110000	CORRENTE DE ROLO ASA 2050 (47 ELOS).....	2
48	91126000	CORRENTE DE ROLO ASA 40 (85 ELOS).....	2
49	91126000	CORRENTE DE ROLO ASA 40 (87 ELOS).....	2

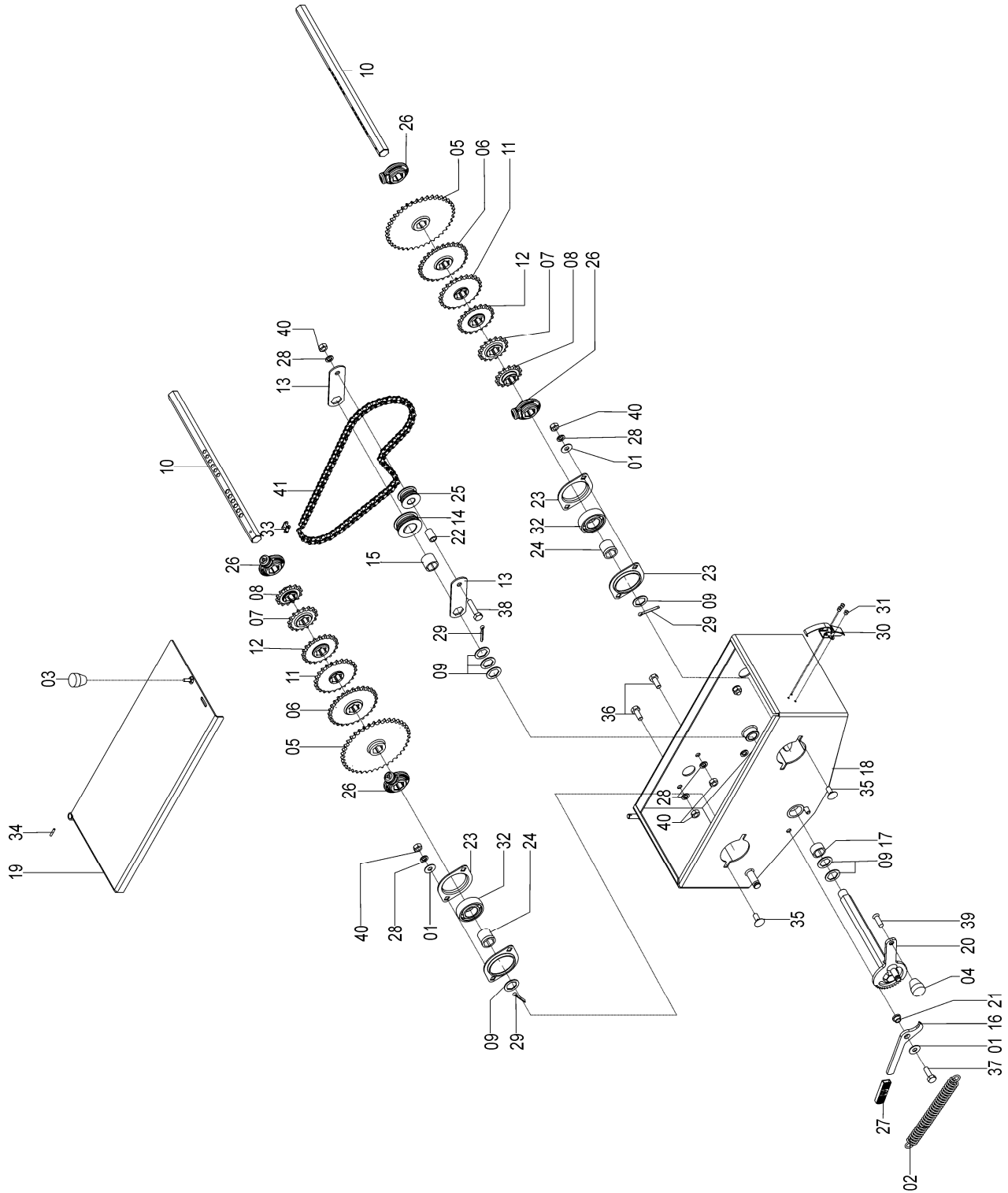
26336400 - CJ.TRANSMISSÃO ADUBO SEM. SHM 15/17 ROTO  
(CONTINUAÇÃO)



**26336400 - CJ.TRANSMISSÃO ADUBO SEM. SHM 15/17 ROTO  
(CONTINUAÇÃO)**

<b>REF.</b>	<b>CÓDIGO</b>	<b>DENOMINAÇÃO</b>	<b>QT./CJ.</b>
50	91126000	CORRENTE DE ROLO ASA 40 (75 ELOS).....	2
51	91210000	EMENDA ASA 2050.....	2
52	91226000	EMENDA ASA 40.....	12
53	91310000	REDUÇÃO ASA 2050.....	2
54	91326000	REDUÇÃO ASA 40.....	2
55	91126000	CORRENTE DE ROLO ASA 40 (61 ELOS).....	2
56	91126000	CORRENTE DE ROLO ASA 40 (65 ELOS).....	2

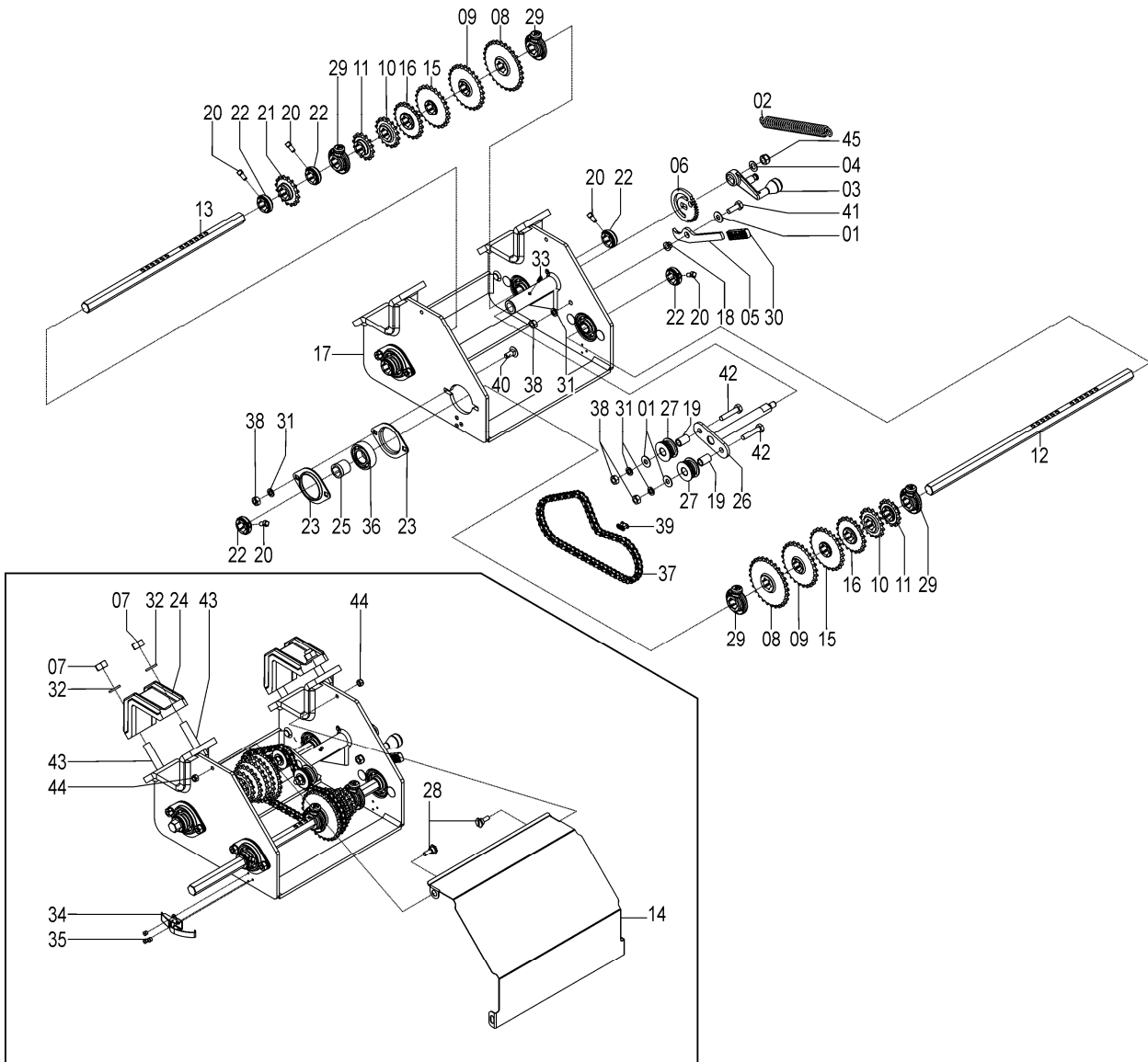
26336401 - CJ. CAIXA DE CÂMBIO SEMENTE DIR. SHM 11/13  
 26336402 - CJ. CAIXA DE CÂMBIO SEMENTE ESQ. SHM 11/13



26336401 - CJ. CAIXA DE CÂMBIO SEMENTE DIR. SHM 11/13  
 26336402 - CJ. CAIXA DE CÂMBIO SEMENTE ESQ. SHM 11/13

REF. CÓDIGO	DENOMINAÇÃO	QT./CJ.		
		DIR.	ESQ.	
01	01030053	ARRUELA .....	5	5
02	01050020	MOLA ALAVANCA CATRACA .....	1	1
03	01100059	MANIPULO .....	1	1
04	03040025	MANIPULO .....	1	1
05	22140001	ENGRENAGEM Z - 40.....	2	2
06	22140002	ENGRENAGEM Z 28.....	2	2
07	22140006	ENGRENAGEM Z - 16.....	2	2
08	22140008	ENGRENAGEM 14 Z.....	2	2
09	26080004	ARRUELA .....	7	7
10	26330037	EIXO SEXT. 7/8"X460 .....	2	2
11	26330043	ENGRENAGEM Z-24.....	2	2
12	26330044	ENGRENAGEM Z 20.....	2	2
13	26330046	SUPORTE ESTICADOR.....	2	2
14	26330047	ROLETE ESTICADOR.....	1	1
15	26330048	BUCHA SEXT. INT. 22.55X26.....	1	1
16	26330049	TRAVA .....	1	1
17	26330050	BUCHA SEXT. INT. 22.55X16.....	1	1
18	26331700	CJ. CAIXA DIR.....	1	-
18	26332100	CJ. CAIXA ESQ. ....	-	1
19	26331800	CJ. TAMPA CAIXA DIR. ....	1	-
19	26332000	CJ. TAMPA CAIXA ESQ. ....	-	1
20	26332200	CJ. CATRACA DIR. ....	1	-
20	26332300	CJ. CATRACA ESQ. ....	-	1
21	28020012	BUCHA.....	1	1
22	28040076	BUCHA.....	1	1
23	28060073	MANCAL FLANGEADO .....	4	4
24	35050047	BUCHA.....	2	2
25	56040027	ROLETE ESTICADOR.....	1	2
26	56196000	CJ. POSICIONADOR 7/8" .....	4	4
27	60040010	PROTEÇÃO .....	1	1
28	83010110	ARRUELA PRESSÃO M10.....	10	10
29	85001643	CONTRAPINO 3/16x1.1/2 .....	3	3
30	86621518	FECHO RÁPIDO RSA ZINCADO .....	1	1
31	87300410	REBITE AL. POP CAB ABAULADA 4x10 .....	3	3
32	88200230	ROLAMENTO ORAE 30 NPPB .....	2	2
33	91226000	EMENDA ASA 40.....	1	1
34	92010420	PINO ELÁSTICO M4X20 .....	1	1
35	816810025	PARAFUSO CAB.CIL. P. Q. (FRANCÊS) M10X25 8.8.....	4	4
36	818810025	PARAFUSO CAB. SEX. M10X25 8.8 .....	4	4
37	818810030	PARAFUSO CAB. SEX. M10X30 8.8 .....	1	1
38	818810045	PARAFUSO CAB. SEX. M10X45 8.8 .....	1	1
39	819810030	PARAFUSO ESC. F.P. QM10X30 8.8.....	1	1
40	8205071008	PORCA SEXTAVADA DIN934 MA10-8.....	10	10
41	91126000	CORRENTE DE ROLOS ASA 40 (43 ELOS).....	1	1

26336403 - CJ. CAIXA DE CAMBIO DIR. SHM 15/17  
 26336404 - CJ. CAIXA DE CAMBIO ESQ. SHM 15/17

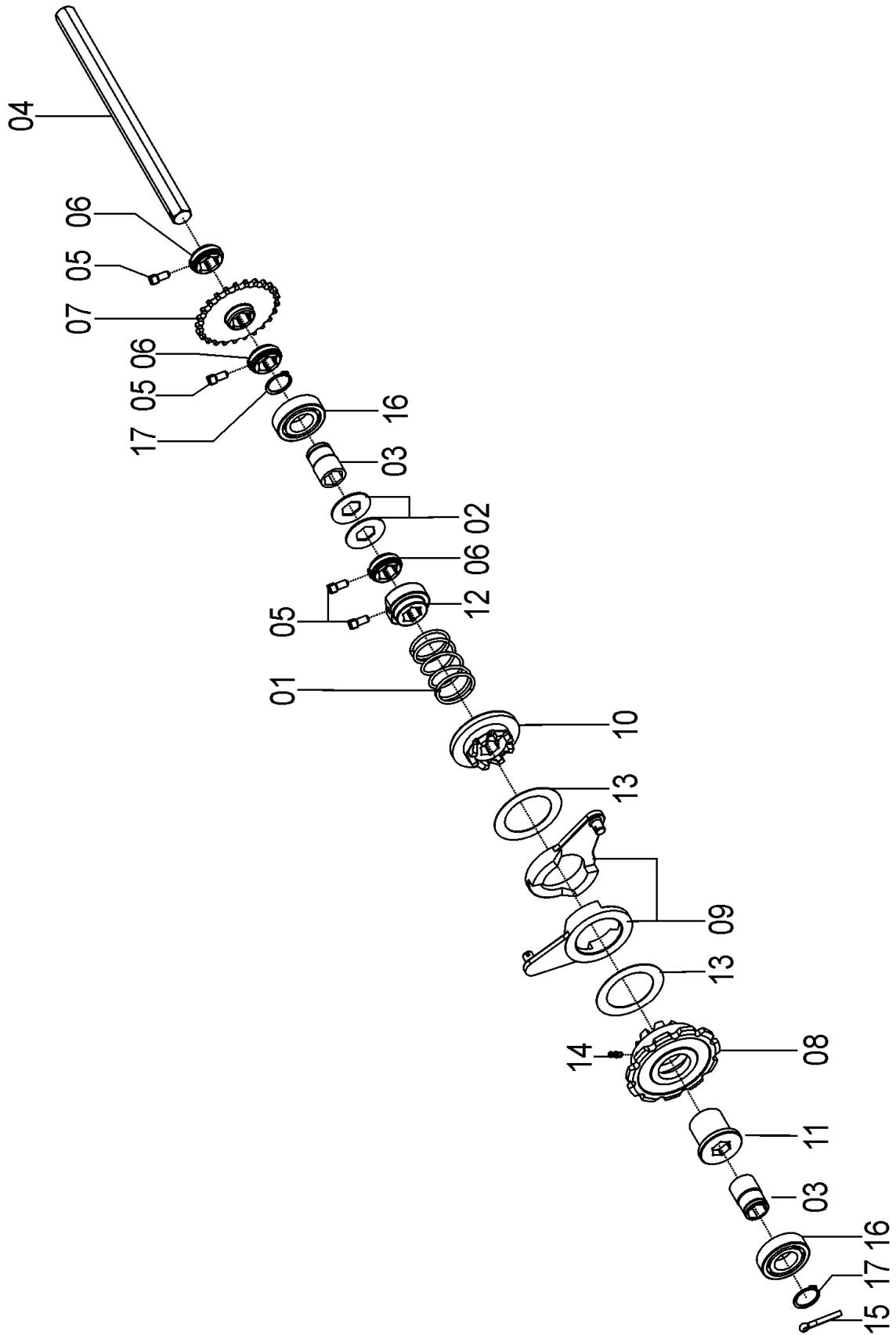




26336403 - CJ. CAIXA DE CAMBIO DIR. SHM 15/17  
26336404 - CJ. CAIXA DE CAMBIO ESQ. SHM 15/17

REF.	CÓDIGO	DESCRIÇÃO	QT./CJ.	
			DIR.	ESQ.
01	01030053	ARRUELA .....	3	3
02	01050020	MOLA ALAVANCA CATRACA .....	1	1
03	03040031	MANIPULO .....	1	1
04	03220028	ARRUELA .....	1	1
05	03570017	TRAVA .....	1	1
06	03570401	CATRACA .....	1	1
07	8205071608	PORCA SEXTAVADA DIN934 MA16-8.....	4	4
08	22140002	ENGRENAGEM Z 28.....	2	2
09	22140003	ENGRENAGEM Z 25.....	2	2
10	22140006	ENGRENAGEM Z – 16.....	2	2
11	22140008	ENGRENAGEM 14 Z.....	2	2
12	26330033	EIXO SEXT. 7/8"X 625 .....	1	1
13	26330034	EIXO SEXT. 7/8"X485 .....	1	1
14	26330036	TAMPA FRONTAL.....	1	1
15	26330043	ENGRENAGEM Z-24.....	2	2
16	26330044	ENGRENAGEM Z 20.....	2	2
17	26332500	CJ. CAIXA TRANSMISSÃO ADUBO DIR. ....	1	-
17	26332600	CJ. CAIXA TRANSMISSÃO ADUBO ESQ. ....	-	1
18	28020012	BUCHA.....	1	1
19	28040076	BUCHA.....	2	2
20	28060025	PARAFUSO RECARTILHADO .....	6	6
21	28060054	ENGRENAGEM Z-16.....	1	1
22	28060062	BATENTE.....	6	6
23	28060073	MANCAL FLANGEADO .....	8	8
24	28160001	PRESILHA .....	2	2
25	35050047	BUCHA.....	4	4
26	35050700	CJ. ESTICADOR.....	1	1
27	56040027	ROLETE ESTICADOR.....	2	2
28	56100019	PARAFUSO DA TAMPA.....	2	2
29	56196000	CJ. POSICIONADOR 7/8" .....	4	4
30	60040010	PROTEÇÃO .....	1	1
31	83010110	ARRUELA PRESSÃO M10.....	11	11
32	83010116	ARRUELA PRESSÃO M16.....	4	4
33	84300618	GRAXEIRA R. 6x1 .....	1	1
34	86621518	FECHO RÁPIDO RSA ZINCADO .....	2	2
35	87300407	REBITE AL. POP CAB ABAULADA 4x7 .....	6	6
36	88200230	ROLAMENTO ORAE 30 NPPB .....	4	4
37	91126000	CORRENTE DE ROLO ASA 40 (61 ELOS) .....	1	1
38	8205071008	PORCA SEXTAVADA DIN934 MA10-8.....	11	11
39	91226000	EMENDA ASA 40.....	1	1
40	816810025	PARAFUSO CAB. CIL. P. Q. (FRANCÊS) M10X25 8.8.....	8	8
41	818810030	PARAFUSO CAB. SEX. M10X30 8.8 .....	1	1
42	818810050	PARAFUSO CAB. SEX. M10X50 8.8 .....	2	2
43	818816075	PARAFUSO CAB. SEX. M16X75 8.8 .....	4	4
44	8200070808	PORCA AUTOTR. DIN 985 MA 8-8.....	2	2
45	8200071208	PORCA AUTOTR. DIN980 MA 12-8 DS .....	1	1

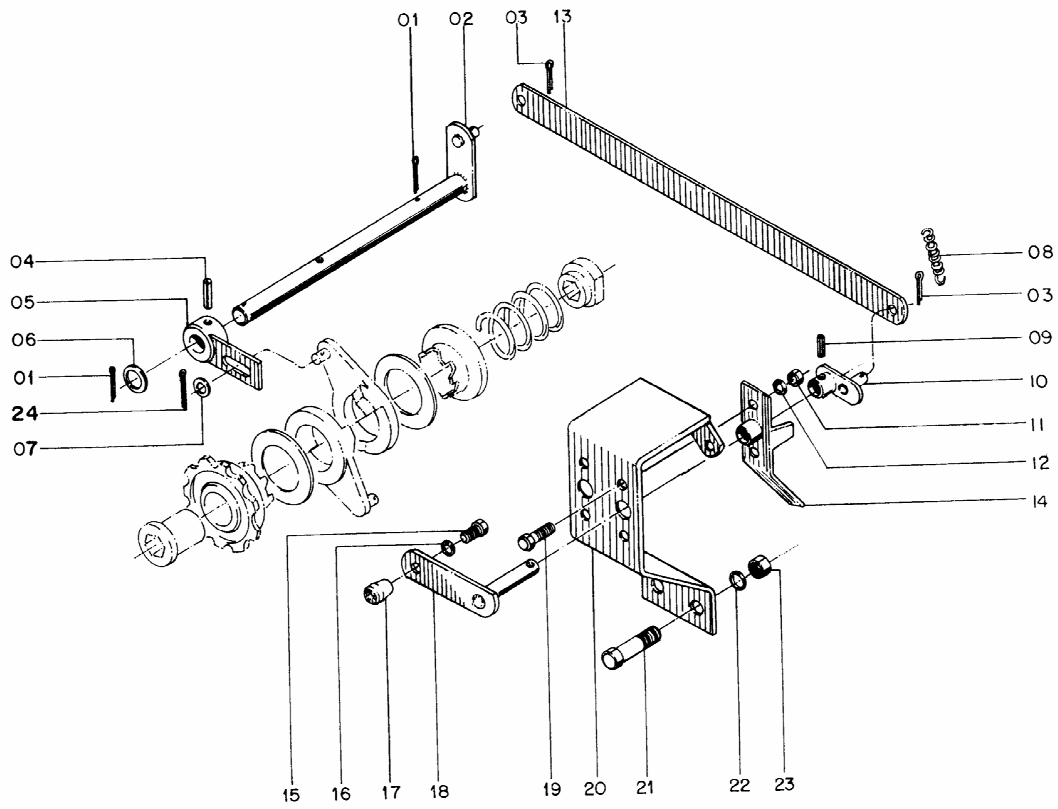
26336405 - C.J. CATRACA DIR.  
26336406 - C.J. CATRACA ESQ.



26336405 - CJ. CATRACA DIR.  
26336406 - CJ. CATRACA ESQ.

REF.	CÓDIGO	DENOMINAÇÃO	QT./ CJ.	
			DIR.	ESQ.
01	01030017	MOLA .....	1	1
02	06060020	ARRUELA .....	2	2
03	26080012	BUCHA .....	2	2
04	26330001	EIXO.....	1	1
05	28060025	PARAFUSO RECARTEILHADO .....	4	4
06	28060062	BATENTE.....	3	3
07	28060071	ENGRENAGEM Z-25.....	1	1
08	28230002	ENGRENAGEM DIR. ACIONAMENTO CATRACA.....	1	-
08	28230001	ENGRENAGEM ESQ. ACIONAMENTO CATRACA .....	-	1
09	28230004	BRAÇO DIR. ....	2	-
09	28230003	BRAÇO ESQ. ....	-	2
10	28230005	BUCHA DENTADA DIR.....	1	-
10	28230006	BUCHA DENTADA ESQ.....	-	1
11	28230007	BUCHA CATRACA .....	1	1
12	28230008	BATENTE.....	1	1
13	58060053	ARRUELA .....	2	2
14	84300618	GRAXEIRA R. 6x1 .....	1	1
15	85001843	CONTRAPINO 1/4x1.1/2 .....	1	1
16	88606206	ROLAMENTO DE ESFERAS 6206 2RS .....	2	2
17	90220030	ANEL ELÁSTICO P/ EIXO E-30 .....	2	2

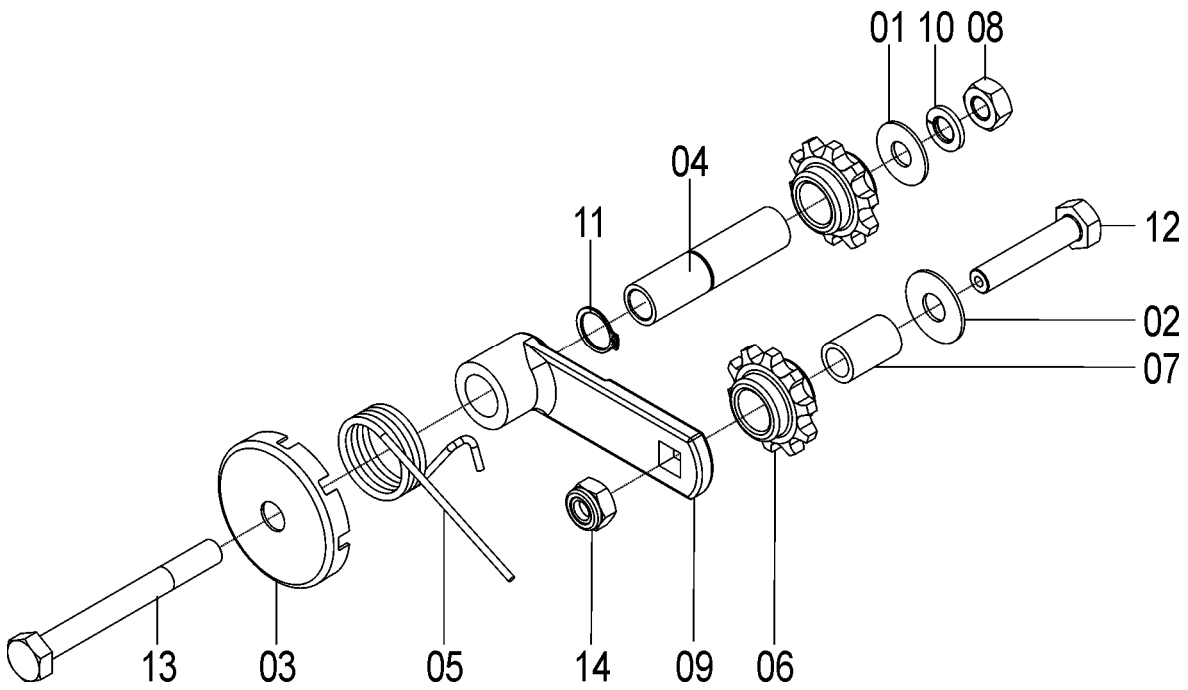
26335400 - CJ. DESLIGADOR CATRACAS SHM 15/17



## 26335400 - CJ. DESLIGADOR CATRACAS SHM 15/17

REF.	CÓDIGO	DENOMINAÇÃO	QT./LINHA
01	85001635	CONTRAPINO 3/16" X 1".....	4
02	26330200	CJ. EIXO ACIONAMENTO.....	2
03	85001435	CONTRAPINO 5/32" X 1".....	4
04	92010630	PINO ELÁSTICO 6 X 30.....	2
05	26330300	CJ. ACIONADOR CATRACA.....	2
06	28030017	ARRUELA LISA.....	4
07	03220028	ARRUELA LISA.....	2
08	03070057	MOLA DA TRAVA.....	2
09	92010522	PINO ELÁSTICO 5 X 22.....	2
10	28230400	CJ. ACIONADOR.....	2
11	82050708	PORCA SEXT. M 8.....	4
12	83010108	ARRUELA DE PRESSÃO M 8.....	4
13	26330018	BARRA MAIOR ACIONAMENTO.....	2
14	28230700	CJ. MANCAL DA ALAVANCA.....	2
15	818706016	PARAF. SEXT. M 6 X 16.....	2
16	83010106	ARRUELA DE PRESSÃO M 6.....	2
17	01100059	MANIPULO.....	2
18	28230300	CJ. ALAVANCA.....	2
19	818708020	PARAF. SEXT. M 8 X 20.....	4
20	26330800	CJ. SUPORTE DIR.....	1
20	26330900	CJ. SUPORTE ESQ.....	1
21	818716040	PARAF. SEXT. M 16 X 40.....	4
22	83010116	ARRUELA PRESSÃO M 16.....	4
23	82050716	PORCA SEXT. M 16.....	4
24	85001235	CONTRAPINO 1/8" X 1".....	2

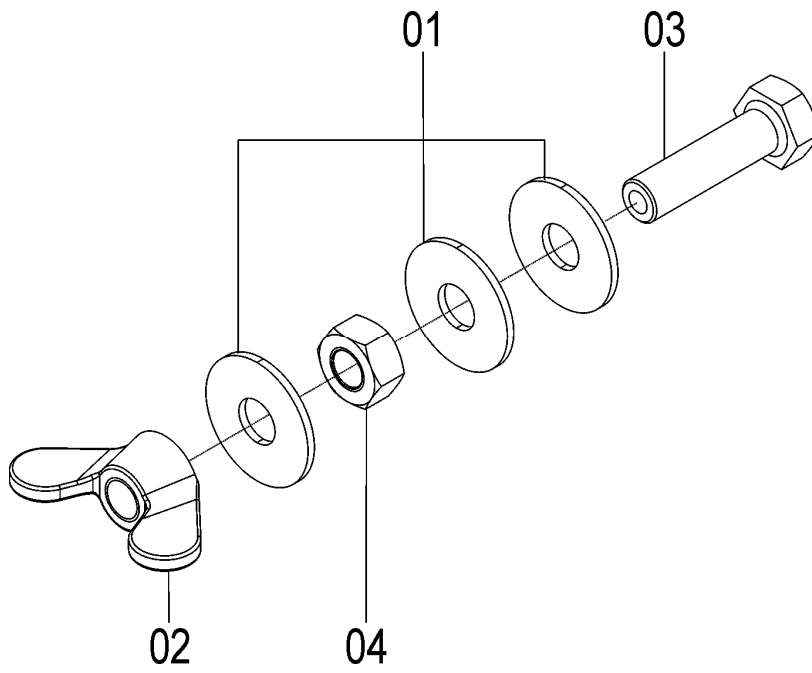
26336407 - CJ. ESTICADOR DIR.  
26336408 - CJ. ESTICADOR ESQ.



26336407 - C.J. ESTICADOR DIR.  
26336408 - C.J. ESTICADOR ESQ.

REF.	CÓDIGO	DENOMINAÇÃO	QT./CJ.	
			DIR.	ESQ.
01	01030053	ARRUELA LISA.....	1	1
02	03030009	ARRUELA LISA.....	1	1
03	25060055	TRAVA.....	1	1
04	26330040	BUCHA.....	1	1
05	28040037	MOLA.....	1	1
06	28040075	ENGRENAGEM DO TENSOR.....	2	2
07	28040076	BUCHA.....	1	1
08	8205071008	PORCA SEXTAVADA DIN934 MA10-8.....	1	1
09	71080041	BRAÇO DO ESTICADOR.....	1	1
10	83010110	ARRUELA DE PRESSÃO M10.....	1	1
11	90220017	ANEL ELÁSTICO P/ EIXO E-17.....	1	1
12	818810050	PARAFUSO CAB. SEXT. M 10 X 50 8.8.....	1	1
13	818810095	PARAFUSO CAB. SEXT. M 10 X 95 8.8.....	1	1
14	8200071008	PORCA AUTOTR. DIN980 MA 10-8 DS.....	1	1

26336409 - C.J. ENGATE PROTEÇÃO

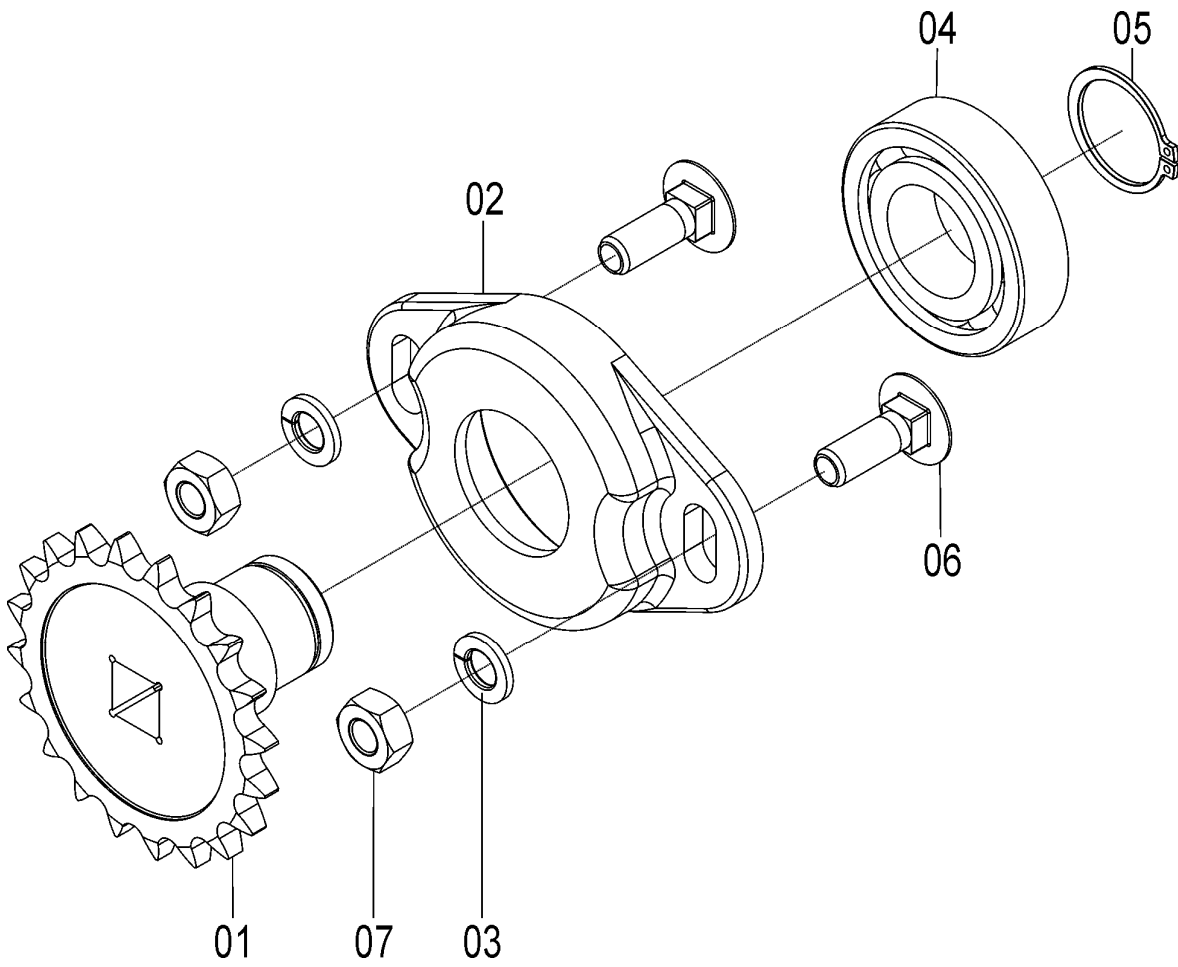




## 26336409 - CJ. ENGATE PROTEÇÃO

REF.	CÓDIGO	DENOMINAÇÃO	QT./ CJ.
01	01020010	ARRUELA LISA M 8.....	3
02	82020708	PORCA BORBOLETA M 8.....	1
03	818808030	PARAFUSO CAB SEXT. M 8 X 30 8.8 .....	1
04	8205070808	PORCA SEXTAVADA DIN 934 MA08-8 .....	1

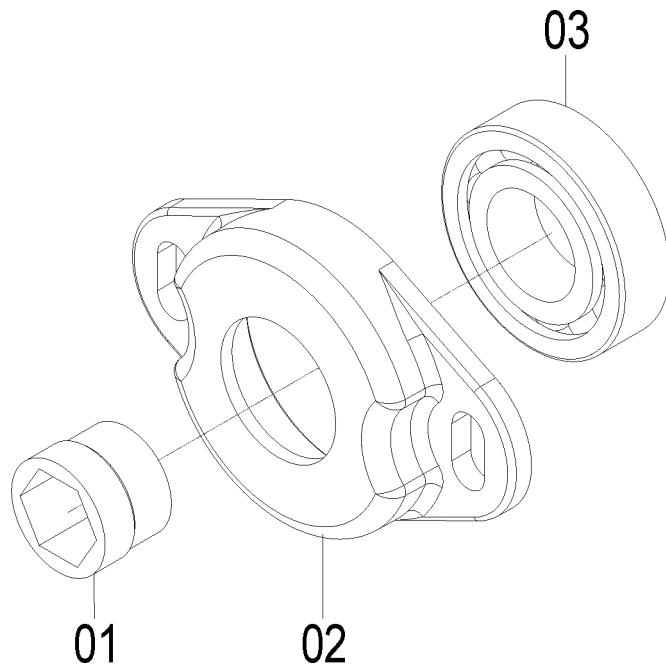
26336410 - C.J. MANCAL COM ENGRENAGEM



## 26336410 - CJ. MANCAL COM ENGRENAGEM

REF.	CÓDIGO	DENOMINAÇÃO	QT./ CJ.
01	26080005	ENGRENAGEM Z-20 .....	1
02	28040034	MANCAL EXTERNO .....	1
03	83010110	ARRUELA DE PRESSÃO M 10 .....	2
04	88606206	ROLAMENTO DE ESFERAS 6206 2RS .....	1
05	90220030	ANEL ELÁSTICO P/ EIXO E-30 .....	1
06	816810030	PARAFUSO CAB. CIL. P. Q. (FRANCÊS) M 10 X 30 8.8 .....	2
07	8205071008	PORCA SEXTAVADA DIN934 MA10-8 .....	2

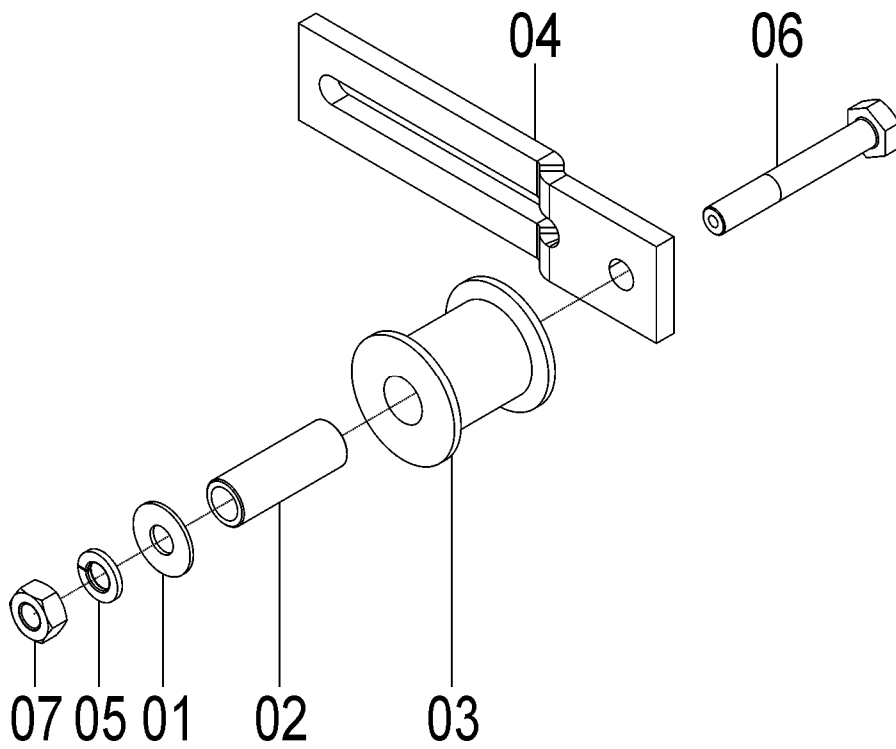
26336411 - C.J. MANCAL



## 26336411 - C.J. MANCAL

REF.	CÓDIGO	DENOMINAÇÃO	QT./ CJ.
01	26080001	BUCHA .....	1
02	28040034	MANCAL EXTERNO .....	1
03	88606206	ROLAMENTO DE ESFERAS 6206 2RS.....	1

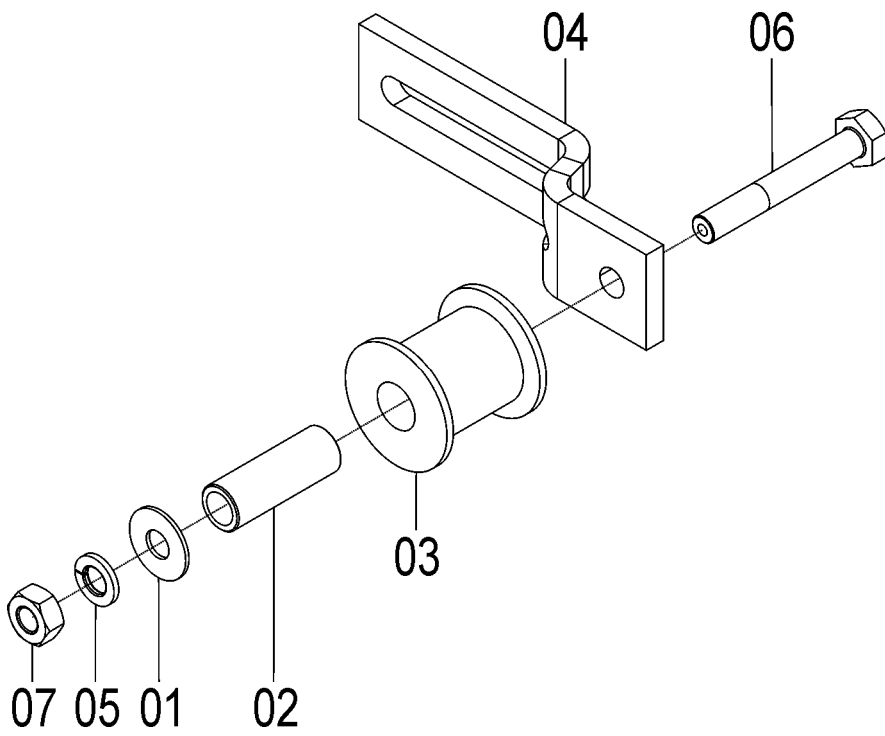
26336412 - CJ. ESTICADOR MENOR



## 26336412 - CJ. ESTICADOR MENOR

REF.	CÓDIGO	DENOMINAÇÃO	QT./ CJ.
01	01030053	ARRUELA LISA.....	1
02	03030106	BUCHA.....	1
03	03030107	ROLETE DO TENSOR.....	1
04	15060012	SUPORTE DO ESTICADOR RODADO.....	1
05	83010110	ARRUELA DE PRESSÃO M10.....	1
06	818810070	PARAFUSO CAB. SEXT. M 10 X 70 8.8.....	1
07	8205071008	PORCA SEXTAVADA DIN934 MA10-8.....	1

26336413 - C.J. ESTICADOR MAIOR

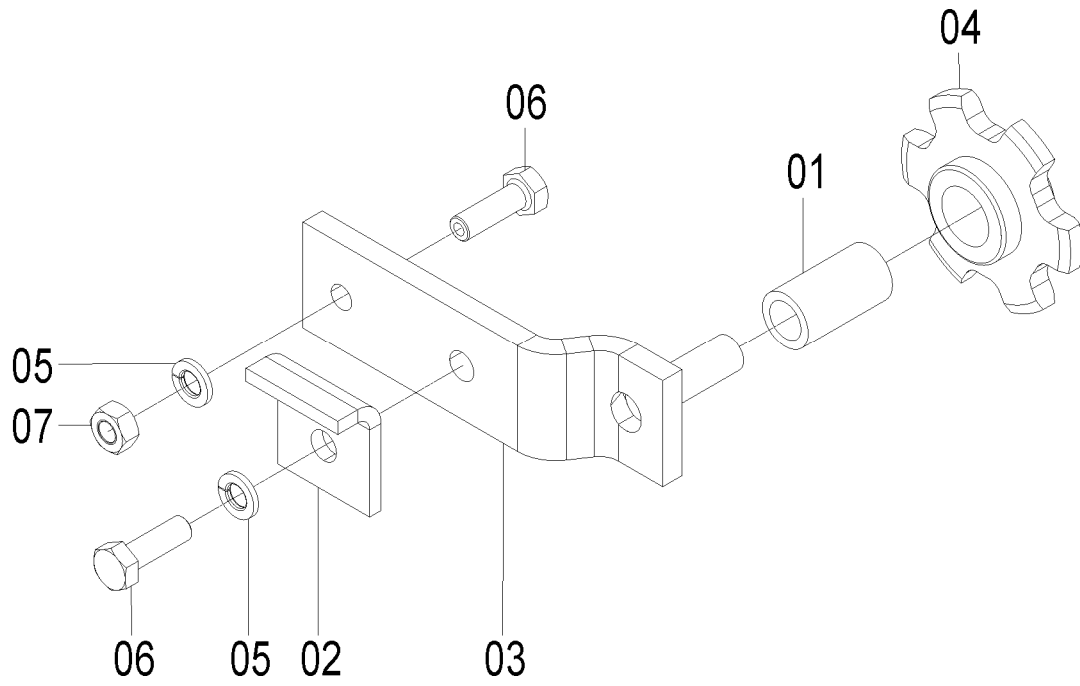




## 26336413 - CJ. ESTICADOR MAIOR

REF.	CÓDIGO	DENOMINAÇÃO	QT./ CJ.
01	01030053	ARRUELA LISA.....	1
02	03030106	BUCHA.....	1
03	03030107	ROLETE DO TENSOR.....	1
04	26330019	SUPORTE DO ESTICADOR.....	1
05	83010110	ARRUELA PRESSAO M10.....	1
06	818810070	PARAFUSO CAB. SEXT. M 10 X 70 8.8.....	1
07	8205071008	PORCA SEXTAVADA DIN934 MA10-8.....	1

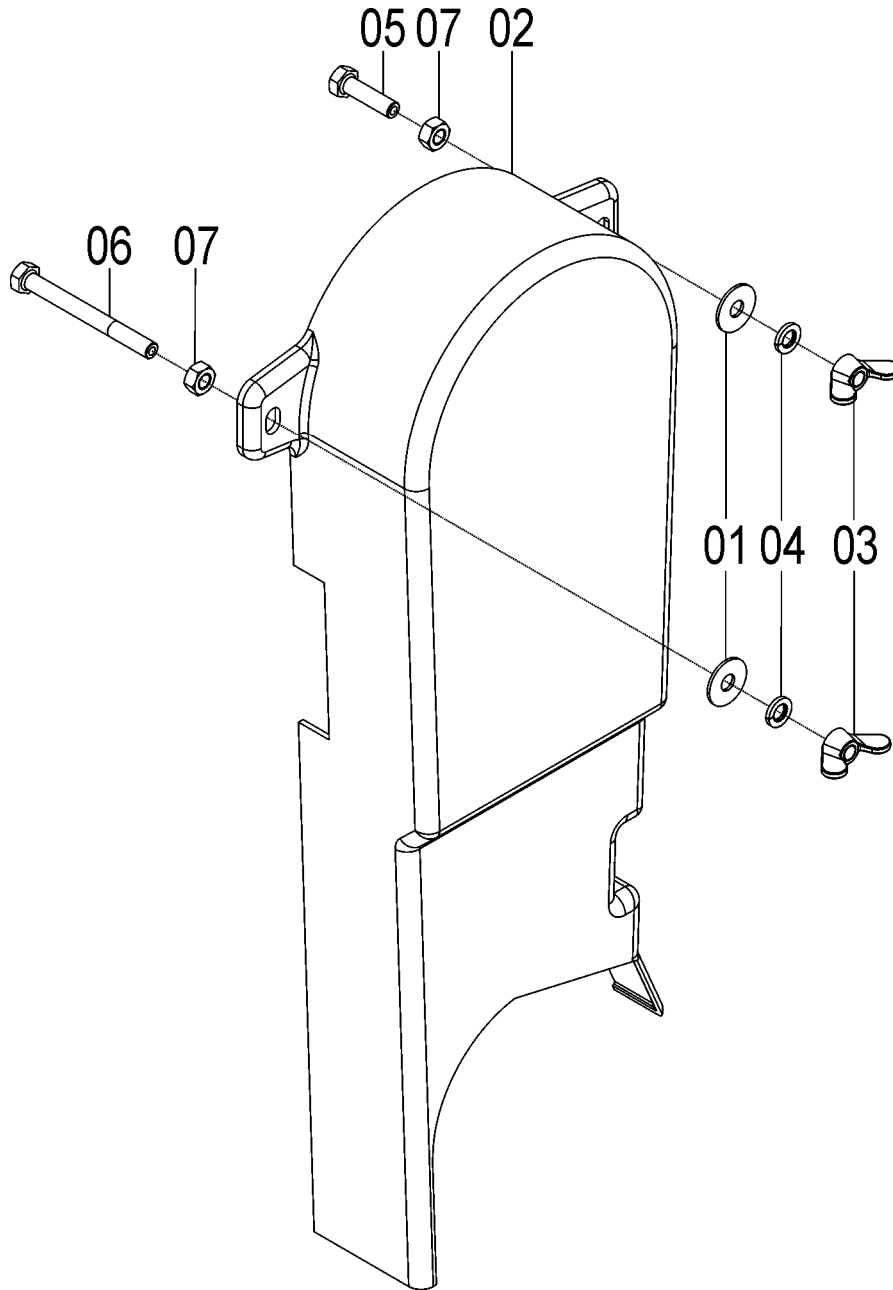
26336414 - CJ. ESTICADOR DO RODADO



## 26336414 - CJ. ESTICADOR DO RODADO

REF.	CÓDIGO	DENOMINAÇÃO	QT./ CJ.
01	17000362	ESPAÇADOR .....	1
02	26080013	FIXADOR.....	1
03	26080400	CJ. ESTICADOR .....	1
04	35050005	ENGRENAGEM Z 6 .....	1
05	83010108	ARRUELA DE PRESSÃO M 8 .....	2
06	818808025	PARAFUSO CAB. SEXT. M 8 X 25 8.8 .....	2
07	8205070808	PORCA SEXTAVADA DIN934 MA08-8 .....	1

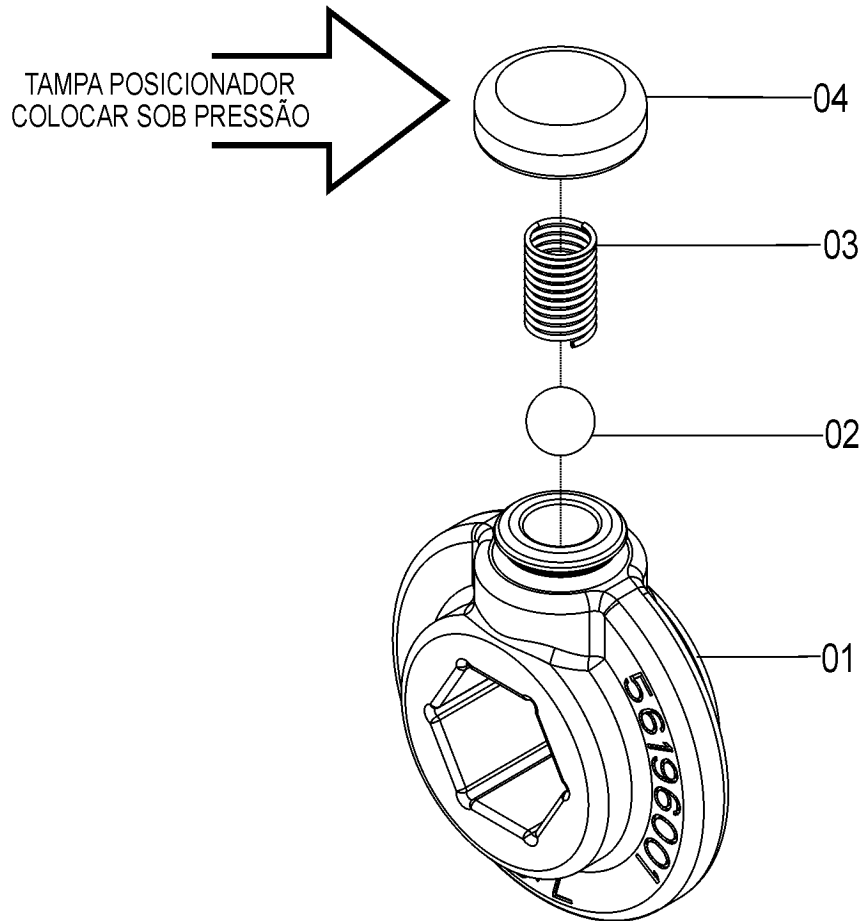
26336415 - CJ. CARENAGEM DIR.  
26336416 - CJ. CARENAGEM ESQ.



**26336415 - CJ. CARENAGEM DIR.**  
**26336416 - CJ. CARENAGEM ESQ.**

REF.	CÓDIGO	DENOMINAÇÃO	QT./CJ.	
			DIR.	ESQ.
01	01020010	ARRUELA LISA M 8.....	2	2
02	26330021	CARENAGEM DIR. ....	1	-
02	26330022	CARENAGEM ESQ.....	-	1
03	82020708	PORCA BORBOLETA M 8.....	2	2
04	83010108	ARRUELA DE PRESSÃO M 8.....	2	2
05	818808030	PARAFUSO CAB SEXT. M 8 X 30 8.8 .....	1	1
06	818808080	PARAFUSO CAB SEXT. M 8 X 80 8.8 .....	1	1
07	8205070808	PORCA SEXTAVADA DIN 934 MA 08-8 .....	2	2

56196000 – C.J. POSICIONADOR 7/8"



## 56196000 – CJ. POSICIONADOR 7/8"

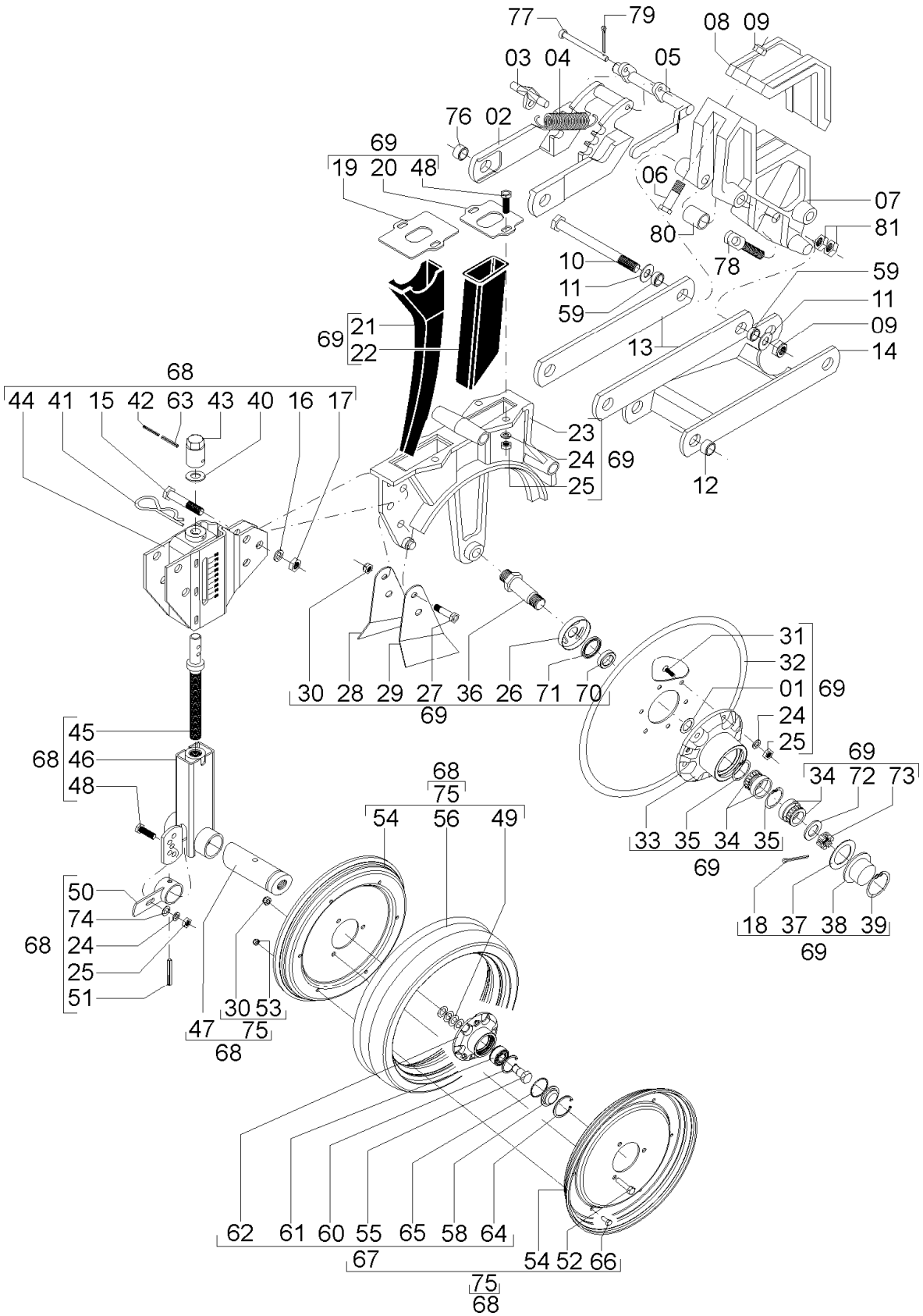
REF.	CÓDIGO	DENOMINAÇÃO	QT./CJ.
01	56196001	POSICIONADOR 7/8" .....	1
02	86940008	ESFERA DE AÇO 3/8" .....	1
03	56190065	MOLA POSICIONADOR .....	1
04	56196002	TAMPA POSICIONADOR .....	1





## **SEÇÃO 4 - LINHAS**

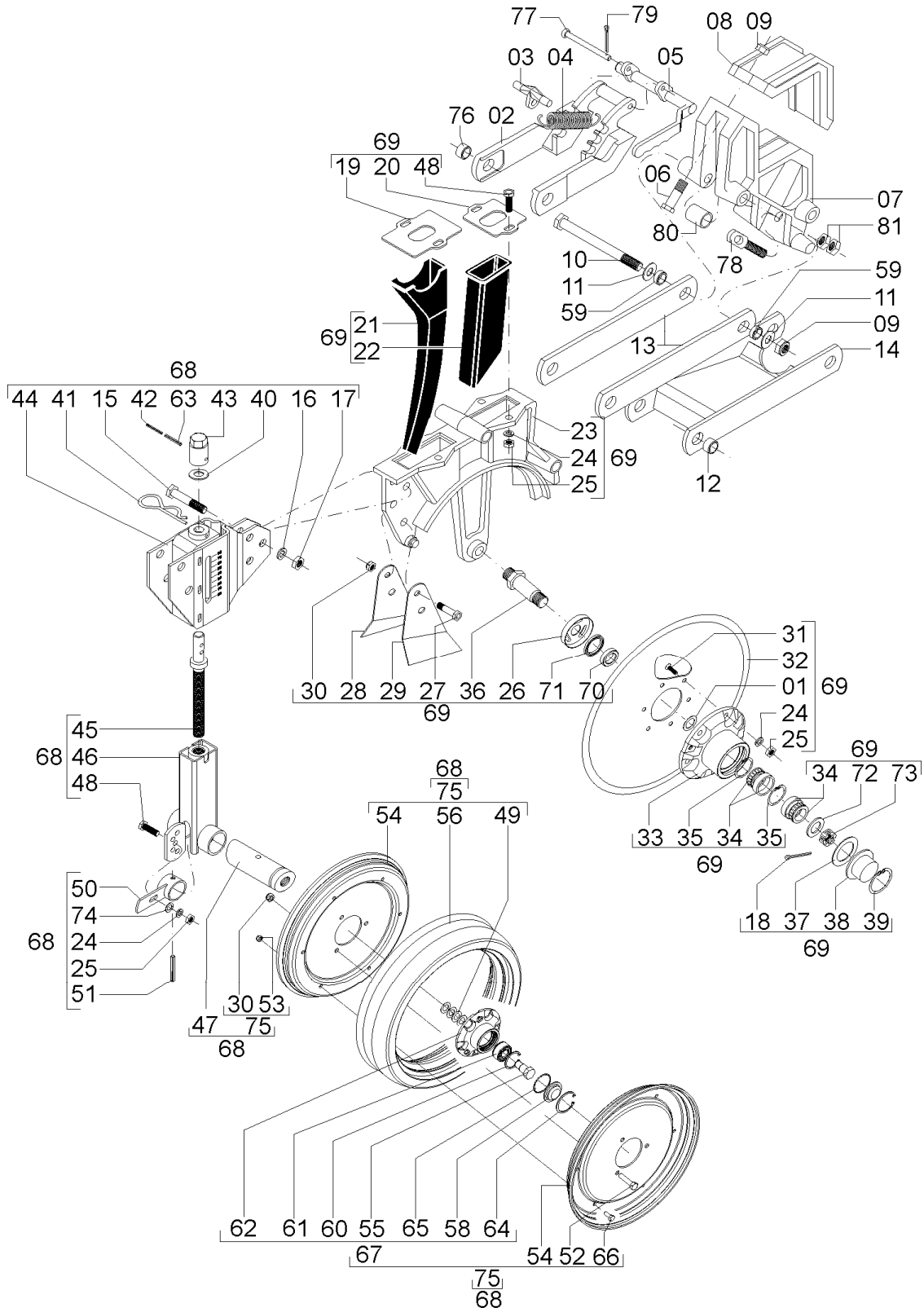
26109000 - CJ. LINHA SEMENTE ESQ.  
 26109100 - CJ. LINHA SEMENTE DIR.



**26109000 - CJ. LINHA SEMENTE ESQ.  
26109100 - CJ. LINHA SEMENTE DIR.**

REF.	CÓDIGO	DENOMINAÇÃO	QT./LINHA	
			DIR.	ESQ.
01	28030017	ARRUELA .....	2	2
02	26100051	SUPORTE A MOLA .....	1	1
03	26100053	PINO MOLA .....	1	1
04	26100057	MOLA DA LINHA .....	1	1
05	26100052	TRAVA SUPORTE DA MOLA.....	1	1
06	818716075	PARAF. SEXT. M 16 X 75 .....	2	2
07	26100059	SUPORTE DA LINHA .....	1	1
08	28160001	PRESILHA DO SUPORTE.....	1	1
09	82000716	PORCA AUTOTRAVANTE M 16 .....	4	4
10	818716160	PARAF. SEXT. M 16 X 160 .....	4	4
11	15140010	ARRUELA LISA.....	8	8
12	15080020	BUCHA.....	4	4
13	26100069	BRAÇO SUPERIOR.....	2	2
14	26102400	CJ. BRAÇO INFERIOR.....	1	1
15	818712035	PARAF. SEXT. M 12 X 35 .....	3	3
16	83010112	ARRUELA DE PRESSÃO M 12.....	3	3
17	82050712	PORCA SEXT. M 12 .....	3	3
18	85001235	CONTRAPINO 1/8" X 1.....	2	2
19	26100019	BASE BOCAL TRASEIRO.....	1	1
20	26100020	BASE BOCAL DIANTEIRO.....	1	1
21	26100002	CONDUTOR TRASEIRO.....	1	1
22	26100003	CONDUTOR DIANTEIRO.....	1	1
23	26100018	SULCADOR .....	1	1
24	83010108	ARRUELA DE PRESSÃO M 8.....	17	17
25	82050708	PORCA SEXT. M 8 .....	5	5
26	25070036	CALOTA.....	2	2
27	818708045	PARAF. SEXT. M 8 X 40 .....	1	1
28	15070057	LIMPADOR INTERNO ESQ.....	1	1
29	15070056	LIMPADOR INTERNO DIR.....	1	1
30	8200070808	PORCA AUTOTRAVANTE DIN 985 MA 8-8 .....	7	7
31	81980802001	PARAF. ESC. C/ FENDA CRUZ M 8X20 (8.8) DIN 965.....	12	12
32	26100015	DISCO PLANO LISO 14" .....	1	1
32	26100030	DISCO PLANO LISO 15" .....	1	1
33	25070040	CUBO .....	2	2
34	88330204	ROLAMENTO CÔNICO 30204 .....	4	4
35	90220247	ANEL ELÁSTICO P/ FURO I-47 .....	4	4
36	25070025	EIXO ESQ. ....	1	1
36	25070024	EIXO DIR.....	1	1
37	25070042	JUNTA.....	2	2
38	25070041	CALOTA.....	2	2
39	90220358	ANEL ELÁSTICO 522-058.....	2	2
40	15070022	ARRUELA LISA.....	1	1
41	28040046	GRAMPO .....	1	1
42	92010536	PINO ELÁSTICO 5 X 36 .....	1	1
43	26010027	MANIPULO.....	1	1
44	26012900	CJ. SUPORTE.....	1	1
45	62011200	CJ. FUSO .....	1	1
46	26102600	CJ. TUBO SUPORTE .....	1	1
47	36190014	EIXO MAIOR RDCE.....	1	1
48	818708025	PARAF. SEXT. M 8 X 25 .....	5	5
49	15160010	ARRUELA .....	4	4
50	26100900	CJ. REGULADOR .....	1	1

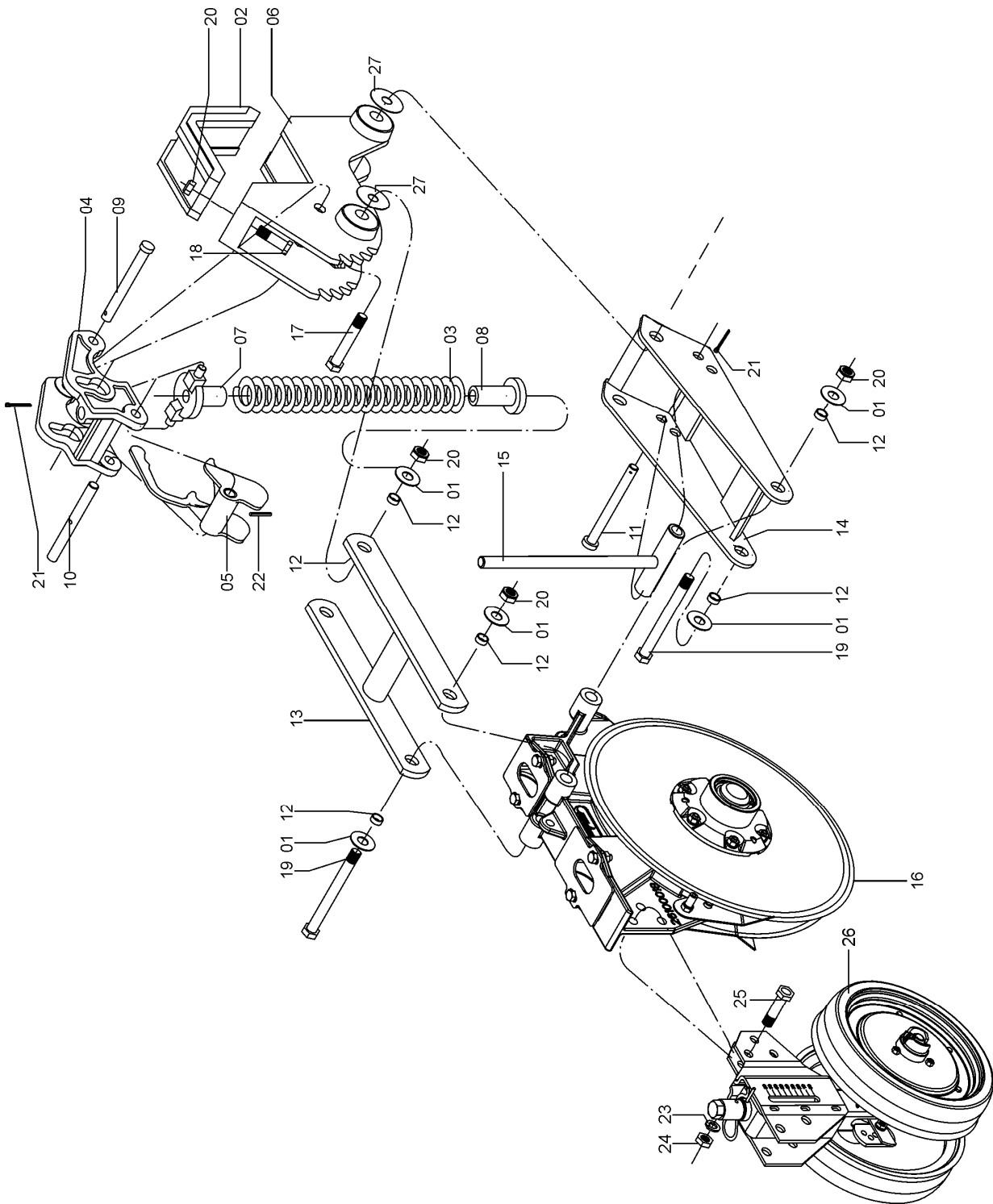
26109000 - CJ. LINHA SEMENTE ESQ.  
 26109100 - CJ. LINHA SEMENTE DIR.  
 (continuação)



**26109000 - CJ. LINHA SEMENTE ESQ.  
2610910 - CJ. LINHA SEMENTE DIR.  
(continuação)**

REF.	CÓDIGO	DENOMINAÇÃO	QT./LINHA		
			DIR.	ESQ.	
51	92010845	PINO ELÁSTICO 8 X 45 .....	1	1	
52	818808035	PARAFUSO SEXT. M 8 X 35 (8.8) .....	6	6	
53	8200070608	PORCA AUTOTRAVANTE DIN 980 MA 6-8 DS .....	12	12	
54	36190012	FLANGE DA BANDA ESTREITA .....	4	4	
55	70300018	APOIO DIR. ....	1	1	
55	70300019	APOIO ESQ. ....	1	1	
56	26100032	BANDA FLEXÍVEL .....	2	2	
57	35200029	CUBO DO COMPACTADOR .....	2	2	
58	70300020	OBSTACULIZADOR .....	2	2	
59	62010116	BUCHA .....	2	2	
60	90220247	ANEL ELÁSTICO P/ FURO I-47 .....	2	2	
61	888110390	ROLAMENTO DUAS CARR. ESF. F- 110390 INA .....	2	2	
62	70300050	APOIO 3 FUROS .....	2	2	
63	92010836	PINO ELÁSTICO 8 X 36 .....	1	1	
64	90220358	ANEL ELASTICO PARA FURO I-522.058 .....	2	2	
65	90112136	ANEL O'RING 2-136 .....	2	2	
66	818806016	PARAFUSO SEXT. M 6 X 16 (8.8) .....	12	12	
67	70305030	CJ. APOIO 3 FUROS DIR. ....	1	1	
67	70305031	CJ. APOIO 3 FUROS ESQ. ....	1	1	
68	26105004	CJ. LIMITADOR .....	1	1	
69	26107001	CJ. SULCADOR LINHA ESQ. ....	-	1	
69	26107101	CJ. SULCADOR LINHA DIR. ....	1	-	
70	25070027	BUCHA .....	2	2	
71	89201707	RETENTOR 01707 BR 6 .....	2	2	
72	25070046	ARRUELA LISA .....	2	2	
73	82030716	PORCA CASTELO M 16 .....	2	2	
74	01020010	ARRUELA LISA .....	1	1	
75	36195505	CJ. BANDA DIR. ( RDCE ) .....	1	1	
75	36195506	CJ. BANDA ESQ. ( RDCE ) .....	1	1	
76	26100068	BUCHA .....	2	2	
77	26100054	PINO .....	1	1	
78	26100061	PUXADOR .....	1	1	
79	85001028	CONTRAPINO 3/32" X 5/8" .....	1	1	
80	26100063	BUCHA .....	1	1	
81	82050716	PORCA SEXT. M 16 .....	2	2	
			SHM 11	SHM 13	SHM 15
<b>26109000</b>	<b>CJ. LINHA SEMENTE ESQ. ....</b>	<b>5</b>	<b>6</b>	<b>7</b>	
<b>26109100</b>	<b>CJ. LINHA SEMENTE DIR. ....</b>	<b>6</b>	<b>7</b>	<b>8</b>	

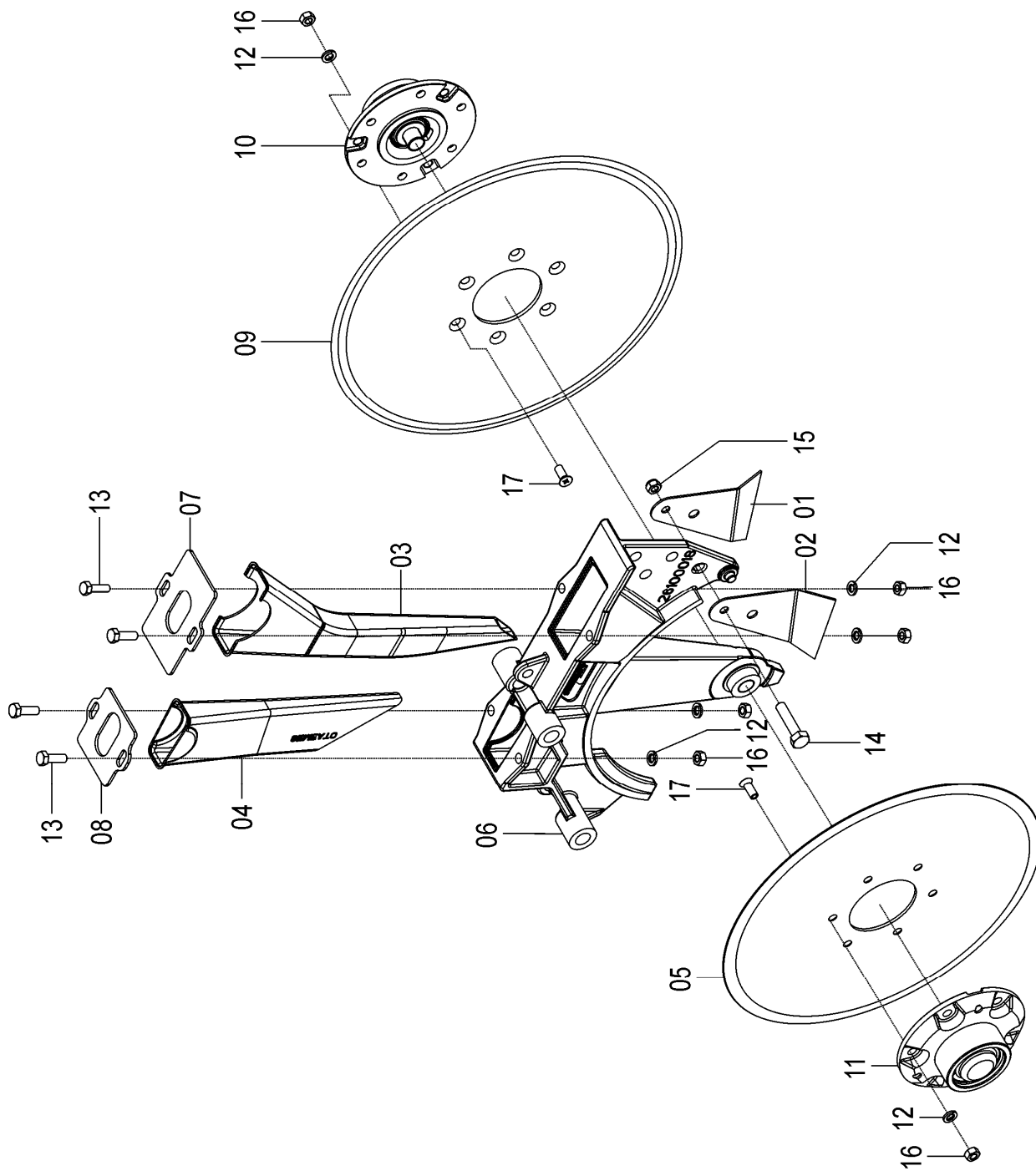
26375100- CJ. LINHA DA SEMENTE DIR. C/ PANTÓGRAFO DA PD  
 26375000- CJ. LINHA DA SEMENTE ESQ. C/ PANTÓGRAFO DA PD



26375100- CJ. LINHA DA SEMENTE DIR. C/ PANTÓGRAFO DA PD  
26375000- CJ. LINHA DA SEMENTE ESQ. C/ PANTÓGRAFO DA PD

REF.	CÓDIGO	DENOMINAÇÃO	QT./ CJ.	
			DIR.	ESQ.
01	15140010	ARRUELA LISA.....	8	8
02	28160001	PRESILHA DO SUPORTE.....	1	1
03	62010004	MOLA.....	1	1
04	62010005	ARTICULADOR.....	1	1
05	62010006	TRAVA.....	1	1
06	62010007	SUPORTE DA LINHA.....	1	1
07	62010008	GUIA DA MOLA.....	1	1
08	62010009	GUIA INFERIOR.....	1	1
09	62010013	PINO.....	1	1
10	62010014	PINO.....	1	1
11	62010015	PINO.....	1	1
12	62010016	BUCHA.....	8	8
13	62010400	CJ. PANTÓGRAFO SUPERIOR.....	1	1
14	62010500	CJ. PANTÓGRAFO INFERIOR.....	1	1
15	62010800	CJ. VARETA.....	1	1
16	26107103	CJ. SULCADOR DA LINHA DIR.....	1	-
16	26107102	CJ. SULCADOR DA LINHA ESQ.....	-	1
17	818816055	PARAF. SEXT. M 16 X 55 (8.8).....	2	2
18	818816075	PARAF. SEXT. M 16 X 75 (8.8).....	2	2
19	818816160	PARAF. SEXT. M 16 X 160 (8.8).....	3	3
20	8200071608	PORCA AUTOTRAVANTE DIN980 MA 16-8.....	7	7
21	85001235	CONTRAPINO 1/8" X 1".....	2	2
22	92010530	PINO ELÁSTICO 5 X 30.....	2	2
23	83010112	ARRUELA DE PRESSÃO 12.....	2	2
24	8205071208	PORCA SEXT. M 12.....	2	2
25	818812035	PARAF. SEXT. DIN934 MA 12-8.....	2	2
26	26105004	CJ. LIMITADOR DE PROFUNDIDADE.....	1	1
27	56020099	ARRUELA.....	4	4

26107102 – CJ. SULCADOR LINHA ESQ.  
 26107103 – CJ. SULCADOR LINHA DIR.

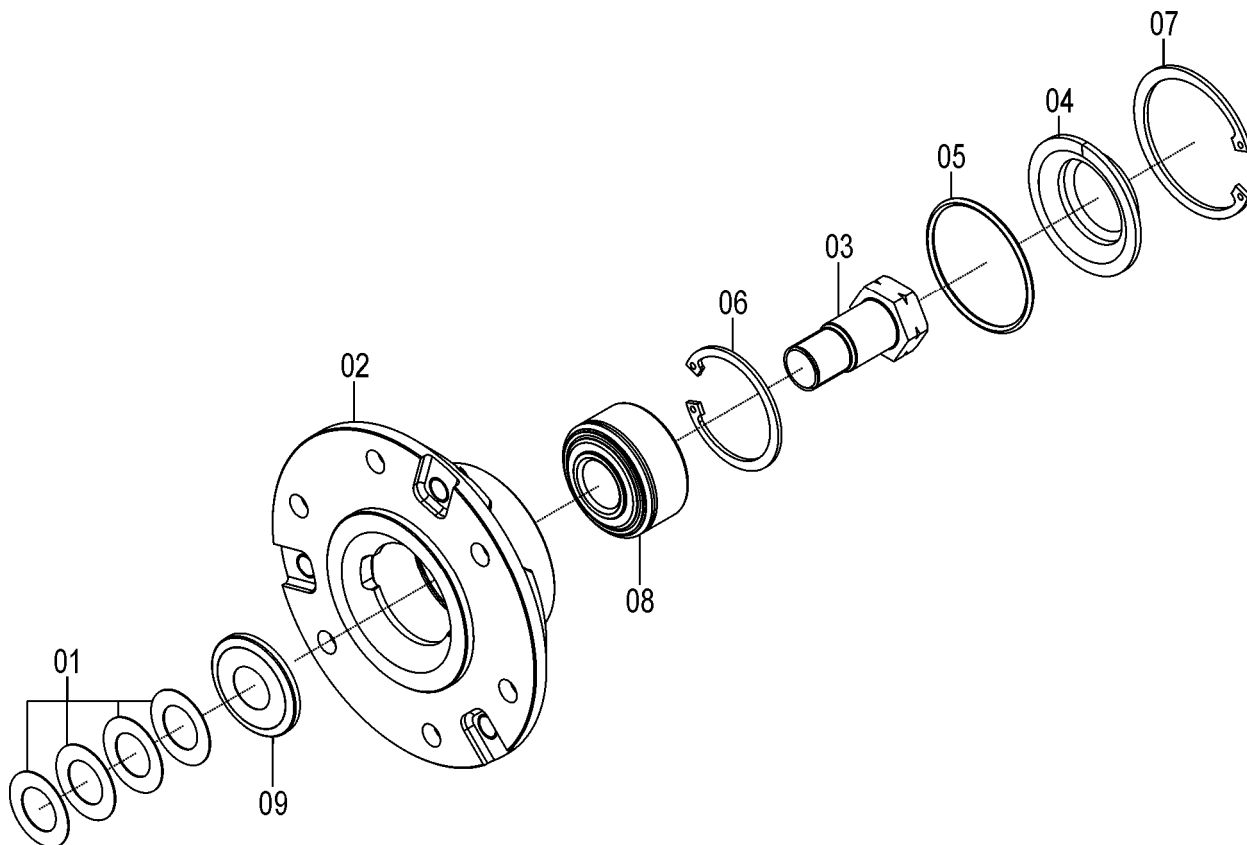




26107102 – CJ. SULCADOR LINHA ESQ.  
26107103 – CJ. SULCADOR LINHA DIR.

REF.	CÓDIGO	DENOMINAÇÃO	QT./ CJ.	
			ESQ.	DIR.
01	15070056	LIMPADOR INTERNO DIR.....	1	1
02	15070057	LIMPADOR INTERNO ESQ.....	1	1
03	26100002	CONDUTOR TRASEIRO.....	1	1
04	26100003	CONDUTOR DIANTEIRO.....	1	1
05	26100015	DISCO PLANO LISO (14").....	1	1
06	26100018	SULCADOR.....	1	1
07	26100019	BASE BOCAL TRASEIRO.....	1	1
08	26100020	BASE BOCAL DIANTEIRO.....	1	1
09	62010002	DISCO PLANO (15").....	1	1
10	70305017	CJ. MANCAL DIR. ROLAMENTO 2 CAR. DE ESFERAS.....	1	1
11	70305018	CJ. MANCAL ESQ. ROLAMENTO 2 CAR. DE ESFERAS.....	1	1
12	83010108	ARRUELA DE PRESSÃO M 8.....	16	16
13	818808025	PARAFUSO CAB. SEXT. M 8 X 25 8.8.....	4	4
14	818810045	PARAFUSO CAB. SEXT. M 10 X 45 8.8.....	1	1
15	8200070808	PORCA AUTOTR. DIN 985 MA 8-8.....	1	1
16	8205070808	PORCA SEXTAVADA DIN934 MA08-8.....	16	16
17	81980802001	PARAFUSO ESC. FENDA CRUZ M 8 X 20 DIN965.....	12	12

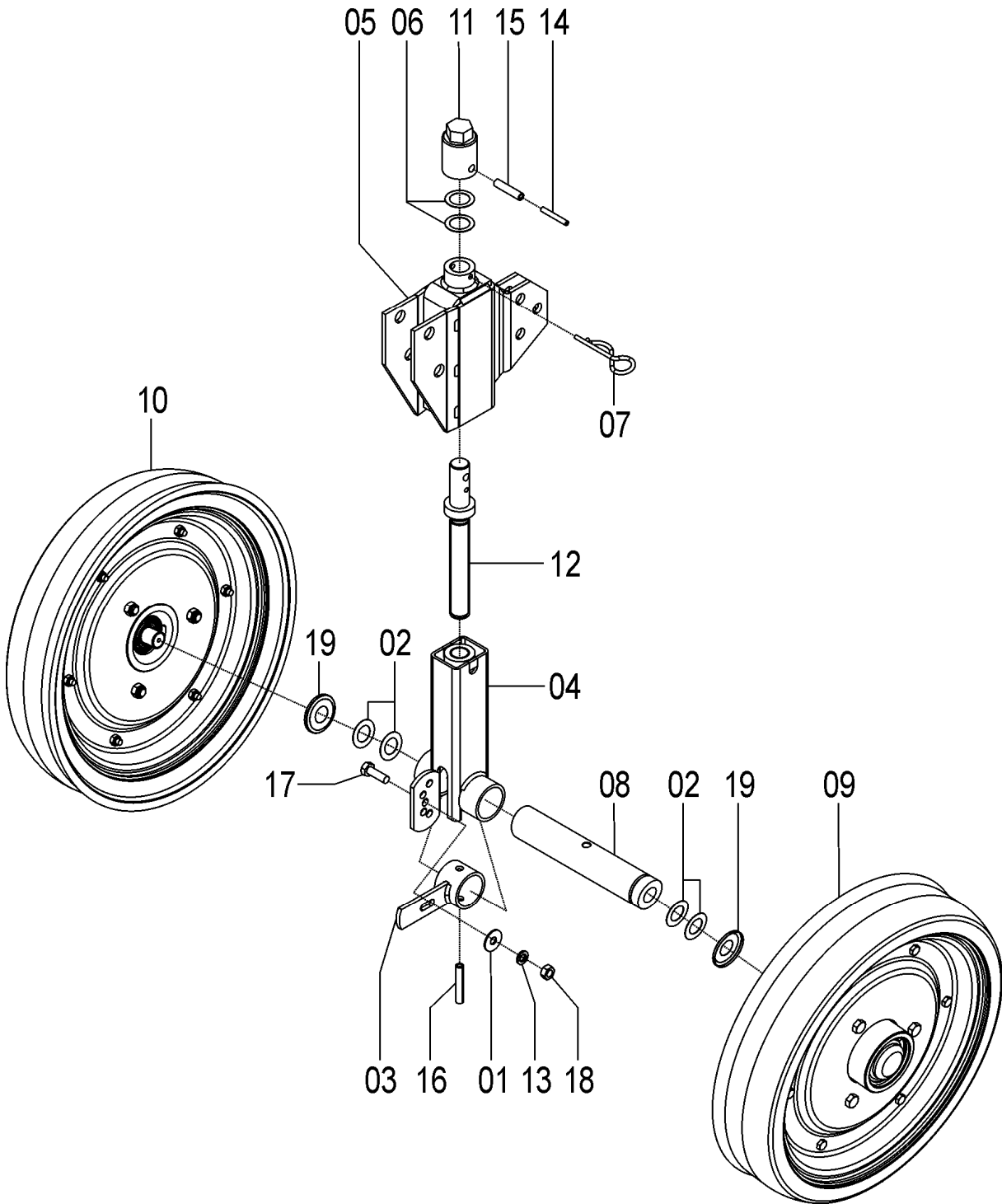
70305017 – CJ. MANCAL DIR. ROLAMENTO 2 CARREIRA DE ESFERA  
70305018 – CJ. MANCAL ESQ. ROLAMENTO 2 CARREIRAS DE ESFERA



**70305017 – CJ. MANCAL DIR. ROLAMENTO 2 CARREIRA DE ESFERA**  
**70305018 – CJ. MANCAL ESQ. ROLAMENTO 2 CARREIRA DE ESFERA**

REF.	CÓDIGO	DENOMINAÇÃO	QT./ CJ.	
			DIR.	ESQ.
01	15160010	ARRUELA.....	4	4
02	70300015	APOIO DO DISCO .....	1	1
03	70300018	APOIO DIR. ....	1	-
03	70300019	APOIO ESQ.....	-	1
04	70300020	OBSTACULIZADOR.....	1	1
05	90112136	ANEL O'RING 2-136 .....	1	1
06	90220247	ANEL ELÁSTICO PARA FURO I-47 .....	1	1
07	90220358	ANEL ELÁSTICO PARA FURO I-522.058.....	1	1
08	888110390	ROLAMENTO DUAS CARR. ESF. F-110390 INA.....	1	1
09	9016110390	ANEL NILOS F- 110390AV INOX Ø18 (+0.05/-0) .....	1	1

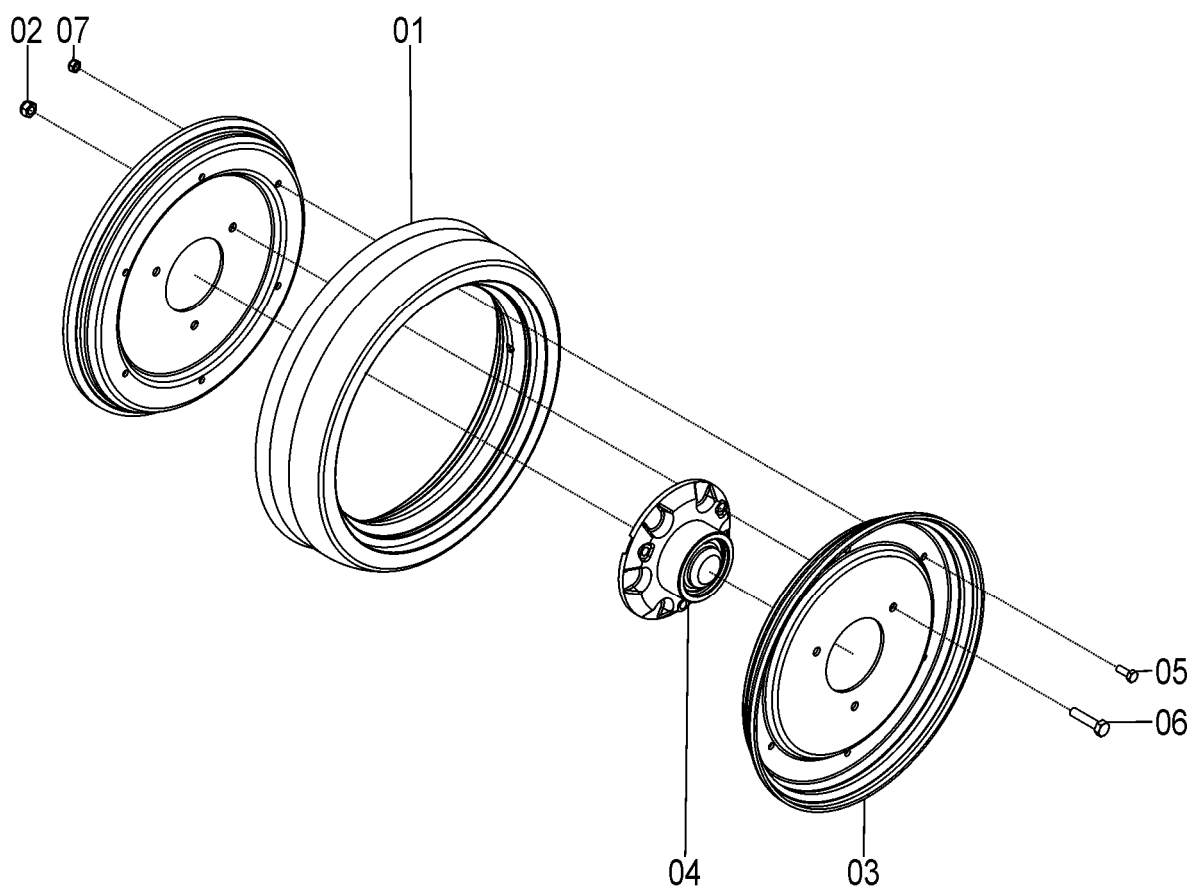
26105004 - CJ. LIMITADOR



## 26105004 - CJ. LIMITADOR

REF.	CÓDIGO	DENOMINAÇÃO	QT./ CJ.
01	01020010	ARRUELA LISA.....	1
02	15160010	ARRUELA LISA.....	4
03	26100900	CJ. REGULADOR .....	1
04	26102600	CJ. TUBO SUPORTE.....	1
05	26102900	CJ. SUPORTE.....	1
06	28030017	ARRUELA.....	2
07	28040046	MOLA GRAMPO .....	1
08	36190014	EIXO MAIOR R.D.C.E.....	1
09	36195505	CJ. BANDA DIR. S/ DISTACIADOR (RDCE).....	1
10	36195506	CJ. BANDA ESQ. S/ DISTANCIADOR (RDCE).....	1
11	62010027	MANIPULO.....	1
12	62011200	CJ. FUSO .....	1
13	83010108	ARRUELA DE PRESSÃO M 8.....	1
14	92010536	PINO ELÁSTICO M 5 X 36 .....	1
15	92010836	PINO ELÁSTICO M 8 X 36 .....	1
16	92010845	PINO ELÁSTICO M 8 X 45 .....	1
17	818808025	PARAFUSO CAB. SEXT. M 8 X 25 8.8 .....	1
18	8205070808	PORCA SEXTAVADA DIN934 MA08-8 .....	1
19	9016110390	ANEL NILOS F- 110390AV INOX Ø18 (+0.05/-0) .....	2

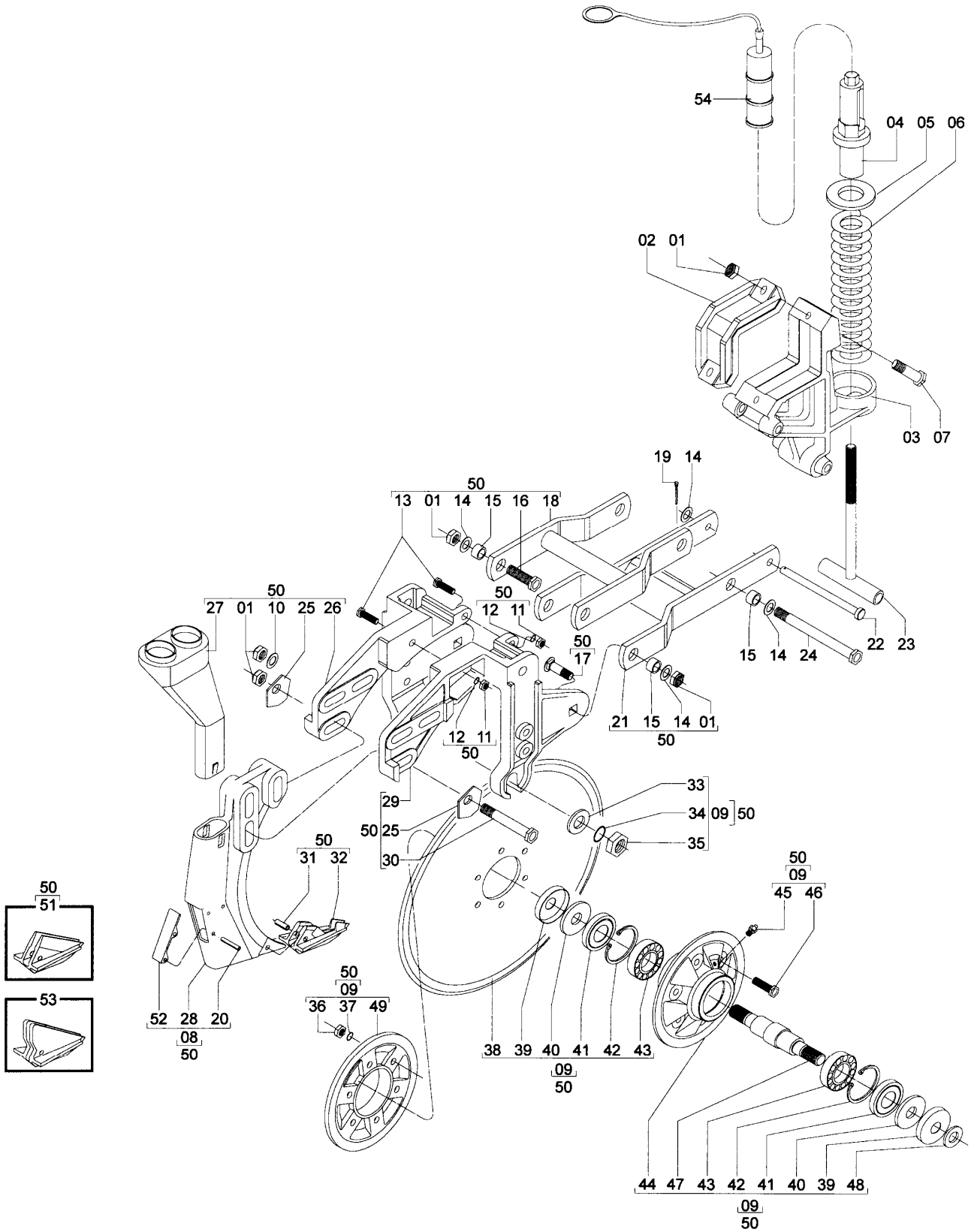
36195505 – CJ. BANDA DIR. (RDCE)  
36195506 - CJ. BANDA ESQ. (RDCE)



**36195505 – CJ. BANDA DIR. (RDCE)**  
**36195506 - CJ. BANDA ESQ. (RDCE)**

REF.	CÓDIGO	DENOMINAÇÃO	QT./CJ.	
			DIR.	ESQ.
01	26100032	BANDA FLEXÍVEL .....	1	1
02	8200070808	PORCA AUTOTR. DIN 985 MA 8-8 .....	3	3
03	36190012	FLANGE DA BANDA ESTREITA (RDCE) .....	2	2
04	70305030	CJ. APOIO 3 FUROS DIR.....	1	-
04	70305031	CJ. APOIO 3 FUROS ESQ. ....	-	1
05	818806016	PARAFUSO CAB. SEXT. M 6 X 16 8.8 .....	6	6
06	818808035	PARAFUSO CAB. SEXT. M 8 X 35 8.8 .....	3	3
07	8200070608	PORCA AUTOTR. DIN980 MA 06-8 DS .....	6	6

26105200 - CJ. LINHA FACÃO

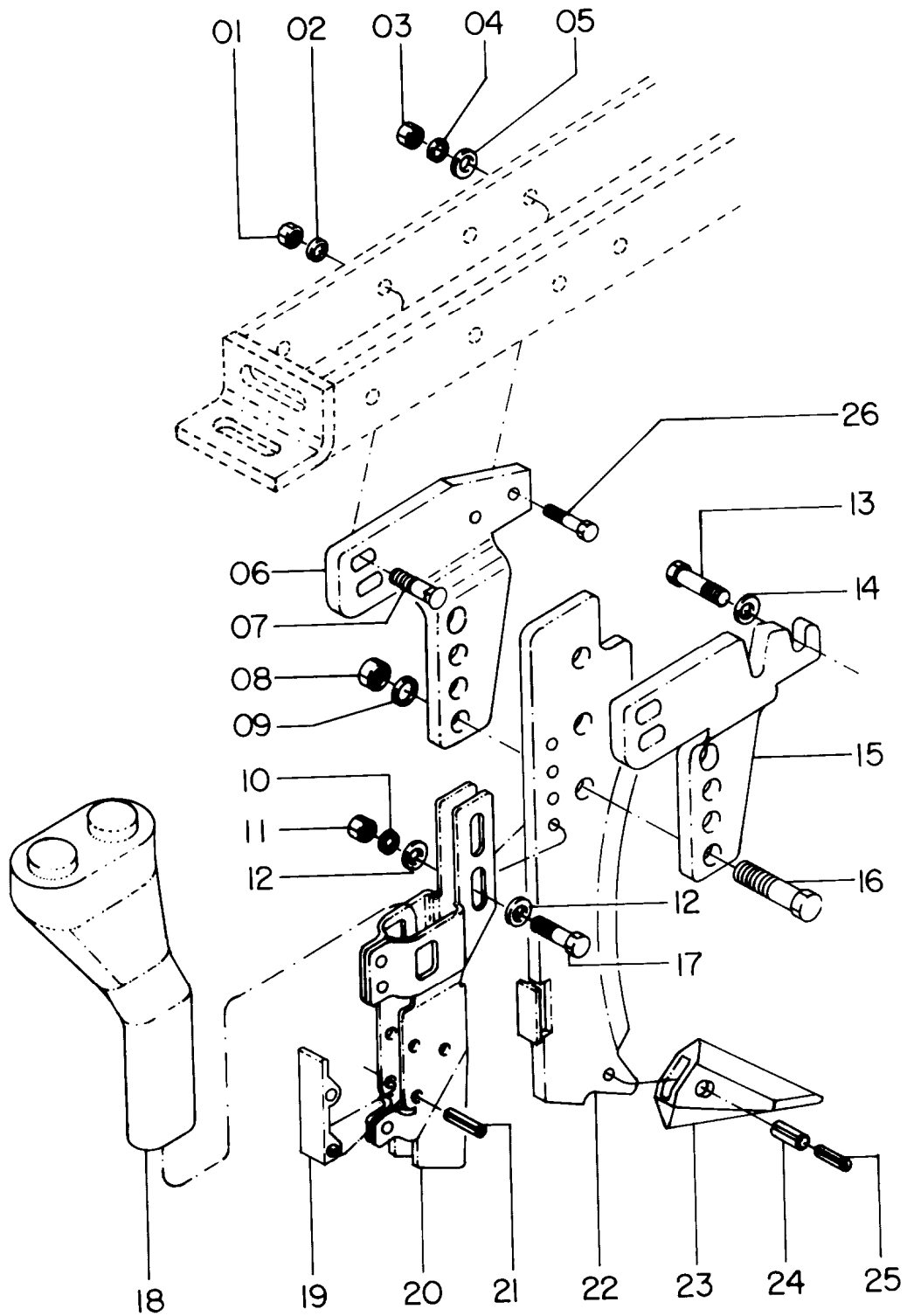




## 26105200 - CJ. LINHA FACÃO - SHM 11/ 13/ 15/17

REF.	CÓDIGO	DENOMINAÇÃO	QT./LINHA
01	82000716	PORCA AUTOTRAVANTE M 16 DS .....	11
02	28160001	PRESILHA DO SUPORTE.....	1
03	26100026	SUPORTE DA LINHA FACÃO .....	1
04	28150016	ENCOSTO DA MOLA .....	1
05	28160005	ARRUELA .....	1
06	28150006	MOLA .....	1
07	818816075	PARAF. SEXT. M 16 X 75 (8.8).....	2
08	26155001	CJ. MONTAGEM SULCADOR.....	1
09	03297101	CJ. DISCO DE CORTE 17" LISO .....	1
10	03070034	ARRUELA LISA.....	2
11	82050712	PORCA SEXT. M 12 .....	2
12	83010112	ARRUELA DE PRESSÃO M 12.....	2
13	818712045	PARAF. SEXT. M 12 X 45 .....	2
14	15140010	ARRUELA LISA.....	9
15	26020007	BUCHA.....	8
16	818816050	PARAF. SEXT. M 16 X 50 (8.8) .....	2
17	816816050	PARAF. FRANCÊS M 16 X 50 (8.8).....	2
18	26100700	CJ. PANTÓGRAFO SUPERIOR.....	1
19	85001235	CONTRAPINO ZINCADO 1/8" X 1" .....	1
20	92010635	PINO ELÁSTICO 6 X 35 .....	2
21	26100600	CJ. PANTÓGRAFO INFERIOR .....	1
22	28160025	PINO.....	1
23	26100800	CJ. VARETA.....	1
24	818716170	PARAF. SEXT. M 16 X 170 .....	2
25	03290007	ARRUELA REGULAGEM .....	4
26	26100028	SUPORTE ESQ. ....	1
27	62010020	CONDUTOR ADUBO RETO.....	1
28	26150001	SULCADOR .....	1
29	26100027	SUPORTE DIR.....	1
30	818816110	PARAF. SEXT. M 16 X 110 (8.8).....	3
31	92010820	PINO ELÁSTICO 8 X 20 .....	1
32	03290001	PONTEIRA FACÃO .....	1
33	12040202	ARRUELA LISA.....	2
34	83010122	ARRUELA DE PRESSÃO M 22.....	2
35	8205072208	PORCA SEXT. DIN 934 MA 22-8 .....	2
36	8205071008	PORCA SEXT. DIN 934 MA 10-8 .....	6
37	83010110	ARRUELA DE PRESSÃO M 10.....	6
38	28150021	DISCO DE CORTE 17" LISO .....	1
39	03190016	CHAPA DE VEDAÇÃO .....	2
40	03190019	ARRUELA .....	2
41	89201273	RETENTOR 01273 BA.....	2
42	90220262	ANEL ELÁSTICO P/ FURO I-62 .....	2
43	88206206	ROLAMENTO DE ESFERAS 6206 Z .....	2
44	03190021	CUBO DO DISCO .....	1
45	84300818	GRAXEIRA RETA M 8 X 1,25.....	1
46	818810035	PARAF. SEXT. M 10 X 35 (8.8).....	6
47	03190004	EIXO DO CUBO .....	1
48	18070022	ARRUELA LISA.....	4
49	03190020	FLANGE DE ENCOSTO.....	1
50	26105201	CJ. FACÃO GUILHOTINA .....	1
51	03290017	PONTEIRA (ADICIONAL) .....	1
52	26150003	LINGUETA .....	1
53	03290033	PONTEIRA DO FACÃO (OPCIONAL).....	1
54	58090001	TAMPA DA REGULAGEM .....	1
		<b>SHM 11/13 SHM 15/17</b>	
	<b>26105200</b>	<b>CJ. LINHA FACÃO .....</b>	<b>5 7</b>

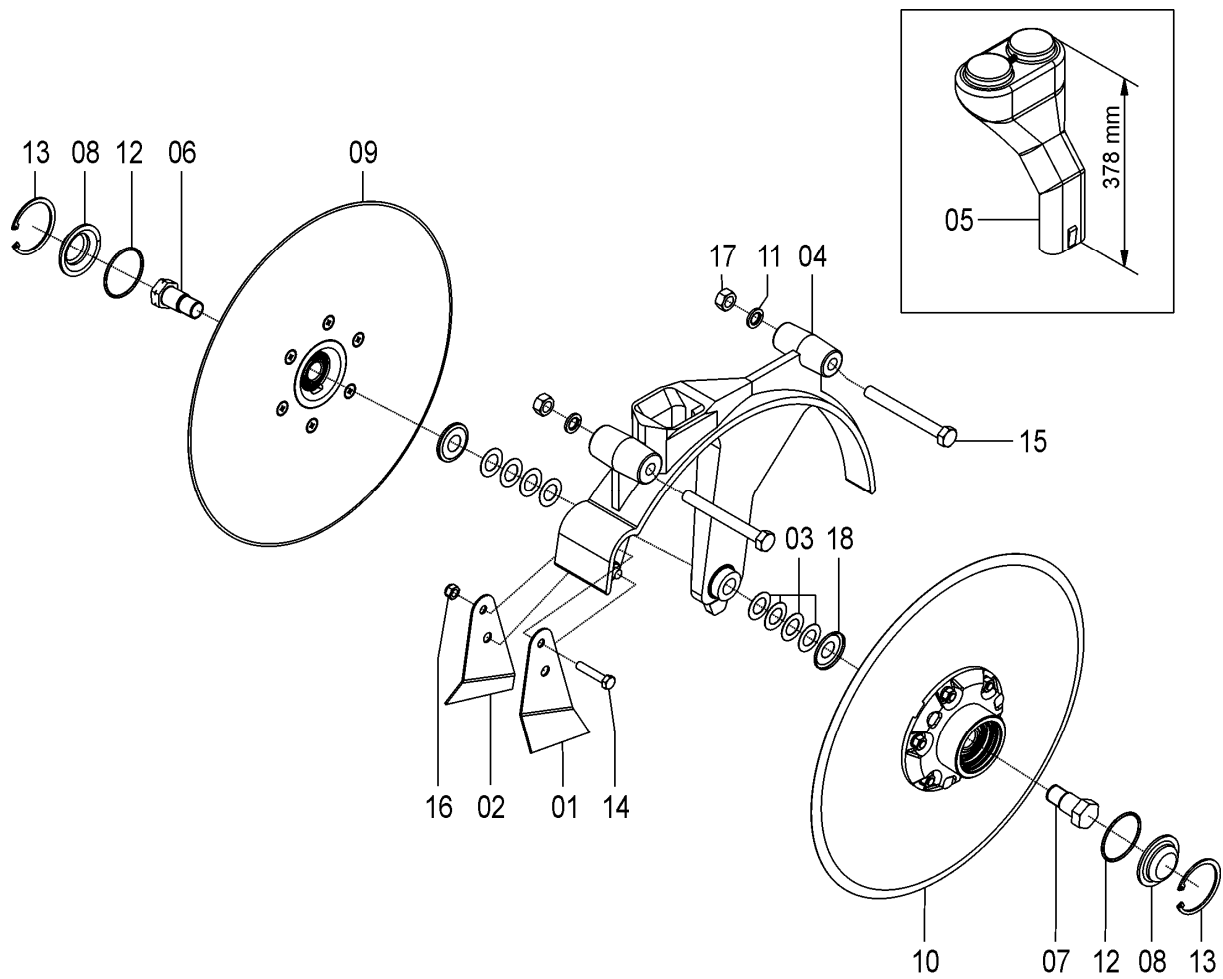
03296507 - SUB. CJ. FACÃO AFASTADO  
(FACÃO 10mm)



**03296507 - SUB. CJ. FACÃO AFASTADO  
(FACÃO 10mm)**

<b>REF.</b>	<b>CÓDIGO</b>	<b>DENOMINAÇÃO</b>	<b>QT./LINHA</b>
01	8205071208	PORCA SEXT. MA 12-8.....	3
02	83010112	ARRUELA DE PRESSÃO M 12.....	1
03	8205070808	PORCA SEXT. MA 08-8.....	3
04	83010108	ARRUELA DE PRESSÃO M 8.....	1
05	01020010	ARRUELA LISA.....	1
06	03290055	SUPORTE ESQ.....	1
07	816812040	PARAF. FRANCÊS M 12 X 40 (8.8).....	2
08	8205071608	PORCA SEXT. MA 16-8.....	2
09	83010116	ARRUELA DE PRESSÃO M 16.....	2
10	83010110	ARRUELA DE PRESSÃO M10.....	2
11	8205071008	PORCA SEXT. MA 10-8.....	2
12	01130012	ARRUELA LISA.....	2
13	818812045	PARAFUSO SEXT. M 12 X 45 (8.8).....	2
14	03150512	ARRUELA LISA.....	1
15	03290056	SUPORTE DIR.....	1
16	818816055	PARAFUSO SEXT. M 16 X 55 (8.8).....	2
17	818810035	PARAFUSO SEXT. M 10 X 35 (8.8).....	2
18	35180006	CONDUTOR.....	1
19	26150003	LINGUETA.....	1
20	03292300	CJ. CONDUTOR.....	1
21	92010630	PINO ELÁSTICO 6 X 30.....	2
22	03292400	CJ. FACÃO.....	1
23	03290044	PONTEIRA.....	1
24	92010820	PINO ELÁSTICO M 8 X 20.....	1
25	92010520	PINO ELÁSTICO M 5 X 20.....	1
26	818808040	PARAF. SEXT. M 8 X 40 (8.8).....	1

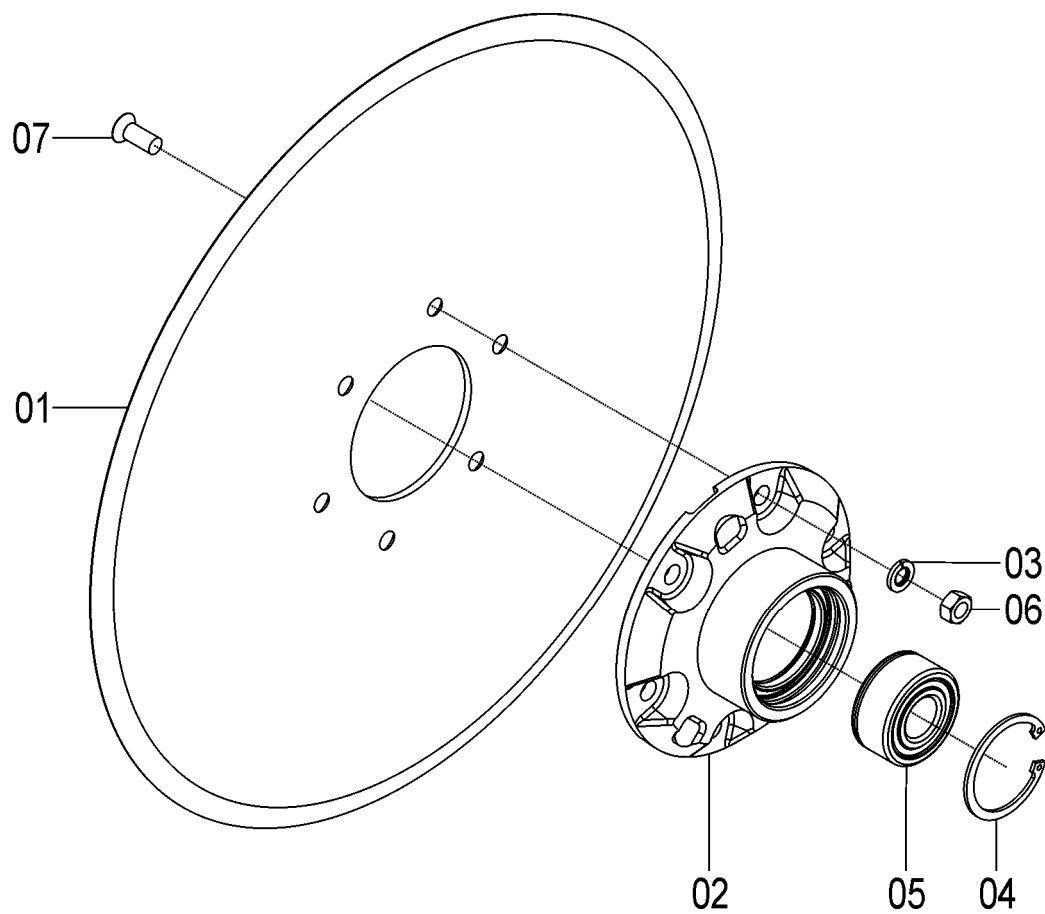
35066501 – CJ. SULCADOR ADUBO DISCO DEFASADO



## 35066501 – CJ. SULCADOR ADUBO DISCO DEFASADO

REF.	CÓDIGO	DENOMINAÇÃO	QT./ CJ.
01	15070056	LIMPADOR INTERNO DIR. ....	1
02	15070057	LIMPADOR INTERNO ESQ.....	1
03	15160010	ARRUELA LISA.....	8
04	35060019	SULCADOR DO ADUBO .....	1
05	35180006	CONDUTOR DUPLO .....	1
06	70300018	APOIO DIR. ....	1
07	70300019	APOIO ESQ.....	1
08	70300020	OBSTACULIZADOR.....	2
09	72455043	CJ. DISCO RETO 15" ROLAMENTO CARREIRA DUPLA.....	1
10	72455044	CJ. DISCO RETO 15.1/2" ROLAMENTO CARREIRA DUPLA.....	1
11	83010112	ARRUELA DE PRESSÃO M 12.....	2
12	90112136	ANEL O'RING 2-136 70B.....	2
13	90220358	ANEL ELÁSTICO PAR FURO I-58 522.058 .....	2
14	818808040	PARAFUSO CAB. SEXT. M 8 X 40 8.8 .....	1
15	818812110	PARAFUSO CAB. SEXT. M 12 X 110 8.8 .....	2
16	8200070808	PORCA AUTOTR. DIN 985 MA 8-8.....	1
17	8205071208	PORCA SEXTAVADA DIN934 MA12-8 .....	2
18	9016110390	ANEL NILOS F- 110390AV INOX Ø18 (+0.05/-0).....	2

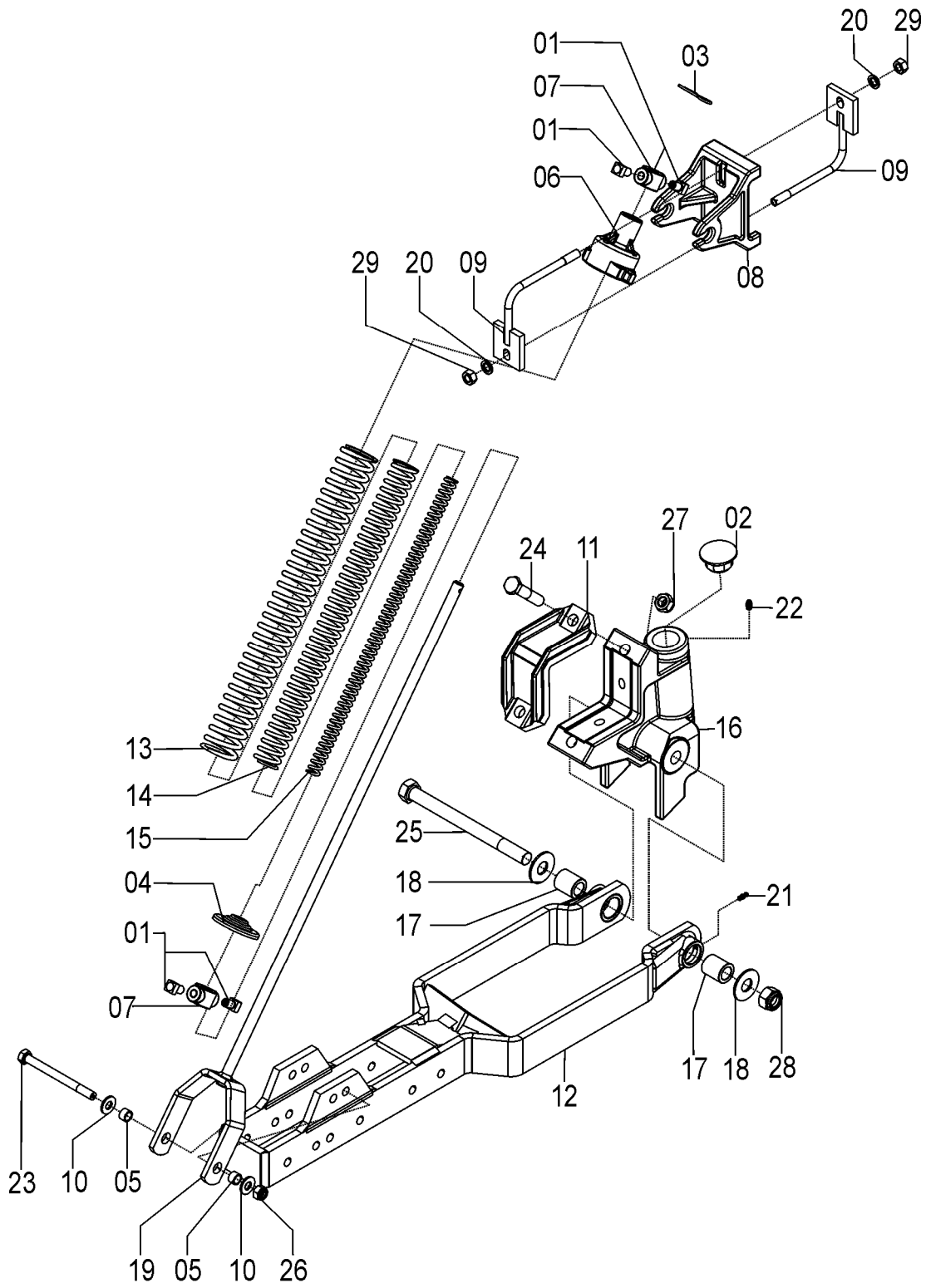
72455043 – CJ. DISCO RETO 15" ROLAMENTO CARREIRA DUPLA  
72455044 – CJ. DISCO RETO 15.1/2" ROLAMENTO CARREIRA DUPLA



72455043 – CJ. DISCO RETO 15" ROLAMENTO CARREIRA DUPLA  
72455044 – CJ. DISCO RETO 15.1/2" ROLAMENTO CARREIRA DUPLA

REF.	CÓDIGO	DENOMINAÇÃO	QT./CJ.	
			15"	15.1/2"
01	28320017	DISCO PLANO LISO 15.1/2" X 4,00.....	-	1
01	28320018	DISCO PLANO LISO 15" X 3,50.....	1	-
02	70300049	APOIO DO DISCO 06 FUIROS.....	1	1
03	83010108	ARRUELA DE PRESSÃO M 8.....	6	6
04	90220247	ANEL ELÁSTICO PARA FURO I-47.....	1	1
05	888110390	ROLAMENTO DUAS CARR. ESF. F-110390 INA.....	1	1
06	8205070808	PORCA SEXTAVADA DIN934 MA08-8.....	6	6
07	81980802001	PARAFUSO ESC. FENDA CRUZ M 8 X 20 DIN965.....	6	6

26109903 - C.J. LINHA ADUBO





## 26109903 - CJ. LINHA ADUBO SHM

REF.	CÓDIGO	DENOMINAÇÃO	QT./CJ.
01	03100024	PARAFUSO .....	4
02	03290031	TAMPA.....	1
03	15070001	GRAMPO .....	1
04	15070028	GUIA INFERIOR DA MOLA.....	1
05	15140002	BUCHA 10,5X13X17 .....	2
06	25050003	GUIA VARETAS .....	1
07	25140030	BATENTE .....	2
08	26100043	GUIA VARETAS .....	1
09	26103600	CJ. ABRAÇADEIRA SHM.....	2
10	28040023	ARRUELA.....	2
11	28160001	PRESILHA .....	1
12	60280100	CJ. BRAÇO DA LINHA ADUBO .....	1
13	61070007	MOLA EXTERNA.....	1
14	61070008	MOLA INTERMEDIÁRIA .....	1
15	61070009	MOLA INTERNA.....	1
16	62010010	SUORTE LINHA ADUBO .....	1
17	62010012	BUCHA .....	2
18	62010017	ARRUELA.....	2
19	62010700	CJ. VARETA .....	1
20	83010112	ARRUELA PRESSAO M12 .....	2
21	84300618	GRAXEIRA R. 6x1 .....	2
22	84300818	GRAXEIRA R. 8x1.25.....	1
23	818812140	PARAFUSO CAB SEX M12X140 8.8.....	1
24	818816075	PARAFUSO CAB. SEX. M16X75 8.8.....	2
25	818820240	PARAFUSO CAB. SEX. M20X240 8.8.....	1
26	8200071208	PORCA AUTOTR. DIN980 MA 12-8 DS .....	1
27	8200071608	PORCA AUTOTR. DIN980 MA 16-8 DS .....	2
28	8200072008	PORCA AUTOTR. DIN980 MA 20-8 DS .....	1
29	8205071208	PORCA SEXTAVADA DIN934 MA12-8 .....	2

## 26109900 – CJ. TRIPLO DISCO TORRE ALTA SHM

35066501	CJ. SULCADOR ADUBO DISCO DEFASADO .....	1
26109903	CJ. LINHA ADUBO SHM.....	1
60285002	CJ. DISCO DE CORTE 17 C/ REGULAGEM DE ALTURA .....	1

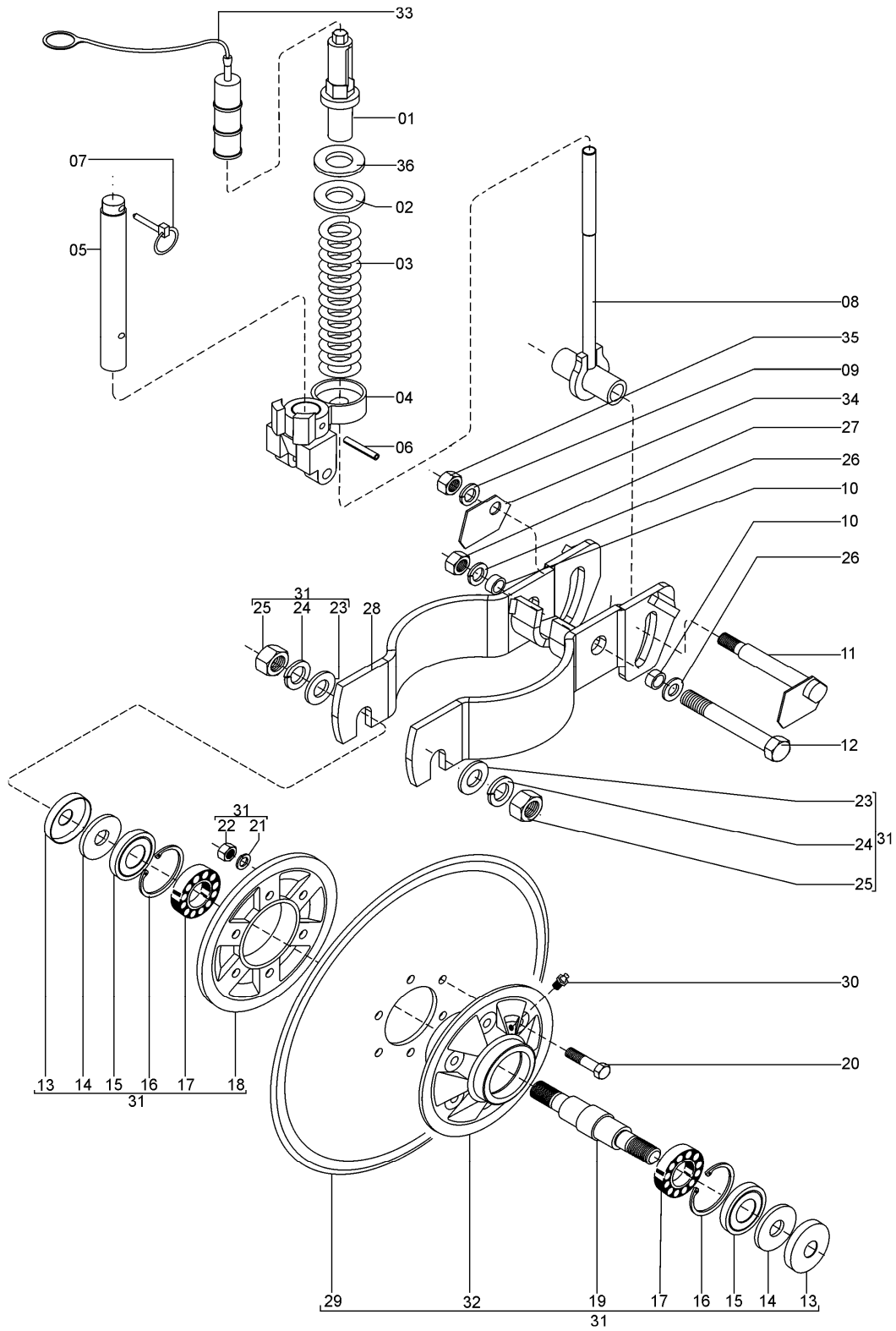
## 26109901 – CJ. TRIPLO DISCO TORRE ALTA SHM

03295007	CJ. FACÃO AFASTADO 10MM .....	1
26109903	CJ. LINHA ADUBO SHM.....	1
60285002	CJ. DISCO DE CORTE 17 C/ REGULAGEM DE ALTURA .....	1

## 26109902 – CJ. TRIPLO DISCO TORRE ALTA SHM

35065006	CJ. SULCADOR ADUBO DISCO DEFASADO TORRE ALTA .....	1
26109903	CJ. LINHA ADUBO SHM.....	1
60285002	CJ. DISCO DE CORTE 17 C/ REGULAGEM DE ALTURA .....	1

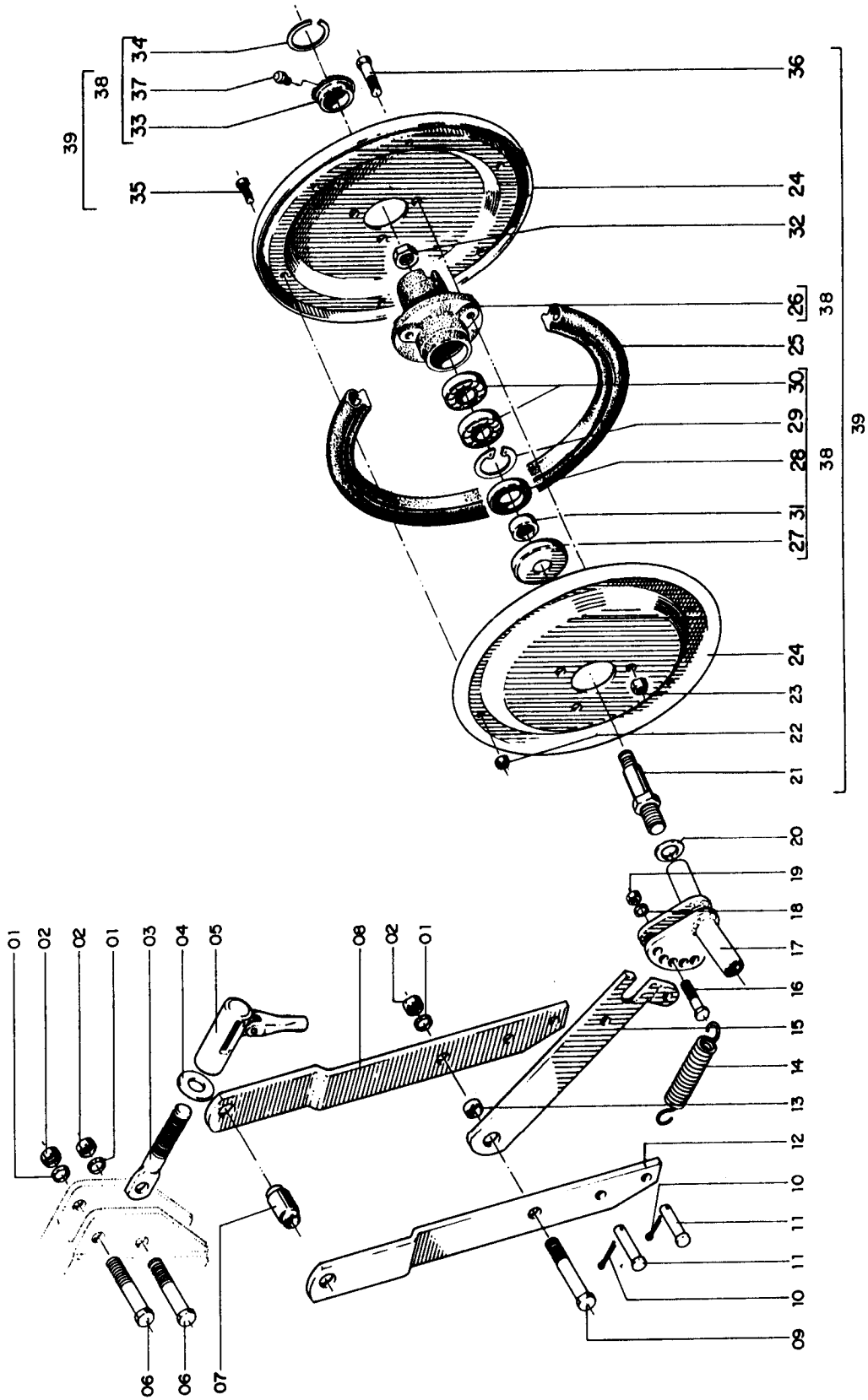
60285002 - C.J. DISCO MONTADO 17"



## 60285002 - CJ. DISCO MONTADO 17"

REF.	CÓDIGO	DENOMINAÇÃO	QT./LINHA
01	28150016	ENCOSTO DA MOLA.....	1
02	28160005	ARRUELA LISA.....	3
03	28150006	MOLA .....	1
04	28150012	MANCAL GIRATÓRIO .....	1
05	28150014	EIXO GIRATÓRIO.....	1
06	92011060	PINO ELÁSTICO 10 X 60 .....	1
07	92032449	PINO TRAVA 7/16" X 2".....	1
08	70310500	CJ. VARETA.....	1
09	83010116	ARRUELA DE PRESSÃO M 16.....	1
10	26020007	BUCHA.....	2
11	60050400	CJ. PINO .....	1
12	818816140	PARAFUSO SEXT. MA 16 X 140 (8.8).....	1
13	03190016	CHAPA DE VEDAÇÃO .....	2
14	03190019	ARRUELA LISA.....	2
15	89201273	RETENTOR 01273 BA.....	2
16	90220262	ANEL ELÁSTICO PARA EIXO I-62.....	2
17	88206206	ROLAMENTO ESFERAS 6206-Z .....	2
18	03190020	FLANGE DE ENCOSTO .....	1
19	03190004	EIXO DO CUBO .....	1
20	818710030	PARAF. SEXT. M 10 X 30 (8.8) .....	6
21	83010110	ARRUELA DE PRESSÃO M 10.....	6
22	82050710	PORCA SEXT. M 10 .....	6
23	17000204	ARRUELA LISA M 22.....	2
24	83010122	ARRUELA DE PRESSÃO M 22.....	2
25	82050722	PORCA SEXT. M 22 .....	2
26	15140010	ARRUELA.....	3
27	82010716	PORCA AUTOTRAVANTE M 16 .....	1
28	62012200	CJ. BRAÇO .....	1
29	25150021	DISCO DE CORTE LISO .....	1
30	84300818	GRAXEIRA RETA M 8 X 1,25.....	1
31	03297101	CJ. DISCO RETO 17".....	1
32	03190021	CUBO .....	1
33	58090001	TAMPA DA REGULAGEM.....	1
34	60050006	ARRUELA DE REGULAGEM .....	1
35	8205070618	PORCA SEXT. MA 16-8.....	1
36	28180054	ARRUELA LISA.....	1

26106200 - C.J. COMPACTADOR FLUTUANTE

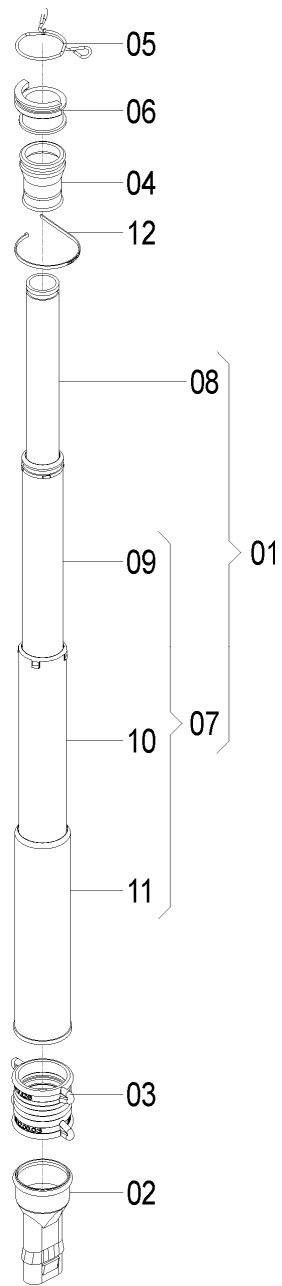


## 26106200 - CJ. COMPACTADOR FLUTUANTE

REF.	CÓDIGO	DENOMINAÇÃO	QT./LINHA
01	83010112	ARRUELA DE PRESSÃO M 12.....	3
02	82050712	PORCA SEXT. M 12.....	3
03	26100012	PUXADOR.....	1
04	03070034	ARRUELA LISA.....	1
05	26105003	CJ. REGULADOR DA MOLA.....	1
06	818712070	PARAF. SEXT. M 12 X 70.....	1
07	26100034	BUCHA.....	1
08	15140021	HASTE ESQ.....	1
09	818712045	PARAF. SEXT. M 12 X 45.....	1
10	85001035	CONTRAPINO 3/32" X 1".....	2
11	15140003	PINO.....	2
12	15140022	HASTE DIR.....	1
13	15140002	BUCHA.....	1
14	15140008	MOLA.....	1
15	26101400	CJ. SUPORTE COMPACTADOR.....	1
16	818710035	PARAF. SEXT. M 10 X 35.....	1
17	26101300	CJ. SUPORTE.....	1
18	83010110	ARRUELA DE PRESSÃO M 10.....	1
19	82050710	PORCA SEXT. M 10.....	1
20	28030018	DISTANCIADOR DO DISCO.....	2
21	35200032	EIXO DIR.....	1
21	35200033	EIXO ESQ.....	1
22	82010706	PORCA SEXT. AUTOTRAVANTE M 6 (DODI LOC).....	12
23	82010708	PORCA SEXT. AUTOTRAVANTE M 8 (DODI LOC).....	6
24	35200031	FLANGE.....	4
25	15140007	BANDA DE COMPACTAÇÃO.....	2
26	35200029	CUBO DO COMPACTADOR.....	2
27	35200035	PROTEÇÃO.....	2
28	89200131	RETENTOR SABÓ 00131 BR.....	2
29	90220247	ANEL ELÁSTICO P/ FURO I-47.....	2
30	88106204	ROLAMENTO DE ESFERAS 6204.....	4
31	35200012	BUCHA.....	2
32	82010614	PORCA AUTOTRAVANTE M 14 X 1,5 (DODI LOC).....	2
33	35200028	TAMPA.....	2
34	15140019	ANEL.....	2
35	818706012	PARAF. SEXT. M 6 X 12.....	12
36	818708030	PARAF. SEXT. M 8 X 30.....	6
37	84300818	GRAXEIRA RETA M 8 X 1,25.....	2
38	35207600	CJ. MONT. CUBO COMPACTADOR.....	2
39	28185105	CJ. BANDA COMPACTADOR DIR.....	1
39	28185106	CJ. BANDA COMPACTADOR ESQ.....	1

		<b>SHM 11/13 SHM 15/17</b>
<b>26106200</b>	<b>CJ. COMPACTADOR FLUTUANTE .....</b>	<b>5 7</b>

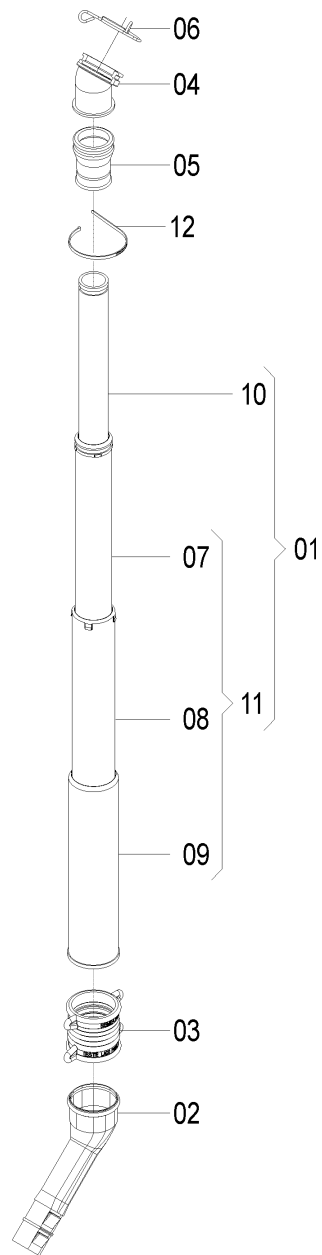
26125004 - C.J. CONDUTOR TELESCÓPICO



## 26125004 - CJ. CONDUTOR TELESCÓPICO

REF.	CÓDIGO	DENOMINAÇÃO	QT./CJ.
01	25075701	CJ. TELESCÓPICO.....	1
02	26100001	BOCAL .....	1
03	36120003	JUNTA FLEXÍVEL .....	1
04	56020063	MANGOTE TELESCÓPICO.....	1
05	56020065	GRAMPO SUPERIOR.....	1
06	56020073	BOCAL SUPERIOR.....	1
07	25075702	CJ. TELESCÓPICO INFERIOR .....	1
08	25070030	CONDUTOR I.....	1
09	25070031	CONDUTOR II.....	1
10	25070032	CONDUTOR III.....	1
11	25070033	CONDUTOR IV .....	1
12	86050050	ABRAÇADEIRA INSULOK 4,8X50 .....	1

26125005 - CJ. CONDUTOR TELESCÓPICO

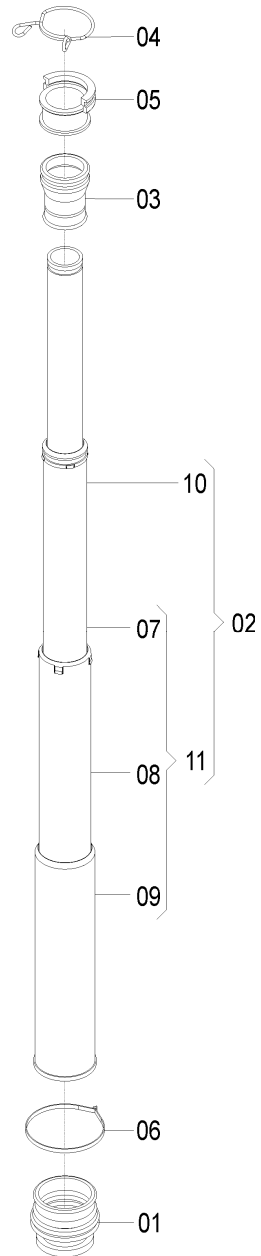




## 26125005 - CJ. CONDUTOR TELESCÓPICO

REF.	CÓDIGO	DENOMINAÇÃO	QT./CJ.
01	25075701	CJ. TELESCÓPICO.....	1
02	26120001	BOCAL CURVO .....	1
03	36120003	JUNTA FLEXÍVEL .....	1
04	56020061	BOCAL SUPERIOR.....	1
05	56020063	MANGOTE TELESCÓPICO.....	1
06	56020065	GRAMPO SUPERIOR.....	1
07	25070031	CONDUTOR II.....	1
08	25070032	CONDUTOR III.....	1
09	25070033	CONDUTOR IV .....	1
10	25070030	CONDUTOR I.....	1
11	25075702	CJ. TELESCÓPICO INFERIOR .....	1
12	86050050	ABRAÇADEIRA INSULOK 4,8X50 .....	1

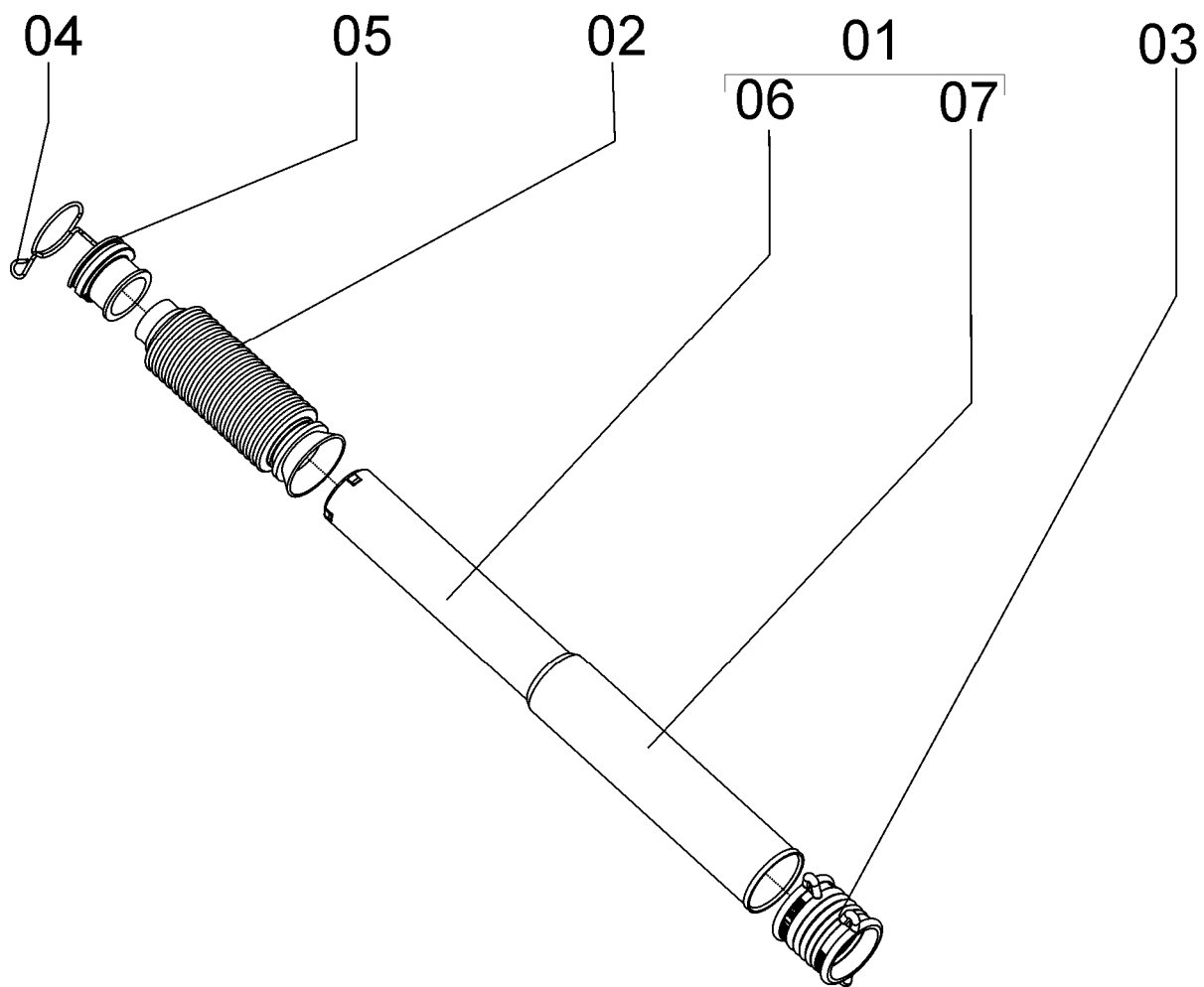
26125006 - C.J. CONDUTOR TELESCÓPICO



## 26125006 - CJ. CONDUTOR TELESCÓPICO

REF.	CÓDIGO	DENOMINAÇÃO	QT./CJ.
01	15070045	MANGOTE TELESCÓPICO.....	1
02	25075701	CJ. TELESCÓPICO.....	1
03	56020063	MANGOTE TELESCÓPICO.....	1
04	56020065	GRAMPO SUPERIOR.....	1
05	56020073	BOCAL SUPERIOR.....	1
06	86050055	ABRAÇADEIRA INSULOK 4,8 X 80 .....	1
07	25070031	CONDUTOR II.....	1
08	25070032	CONDUTOR III.....	1
09	25070033	CONDUTOR IV .....	1
10	25070030	CONDUTOR I.....	1
11	25075702	CJ. TELESCÓPICO INFERIOR .....	1

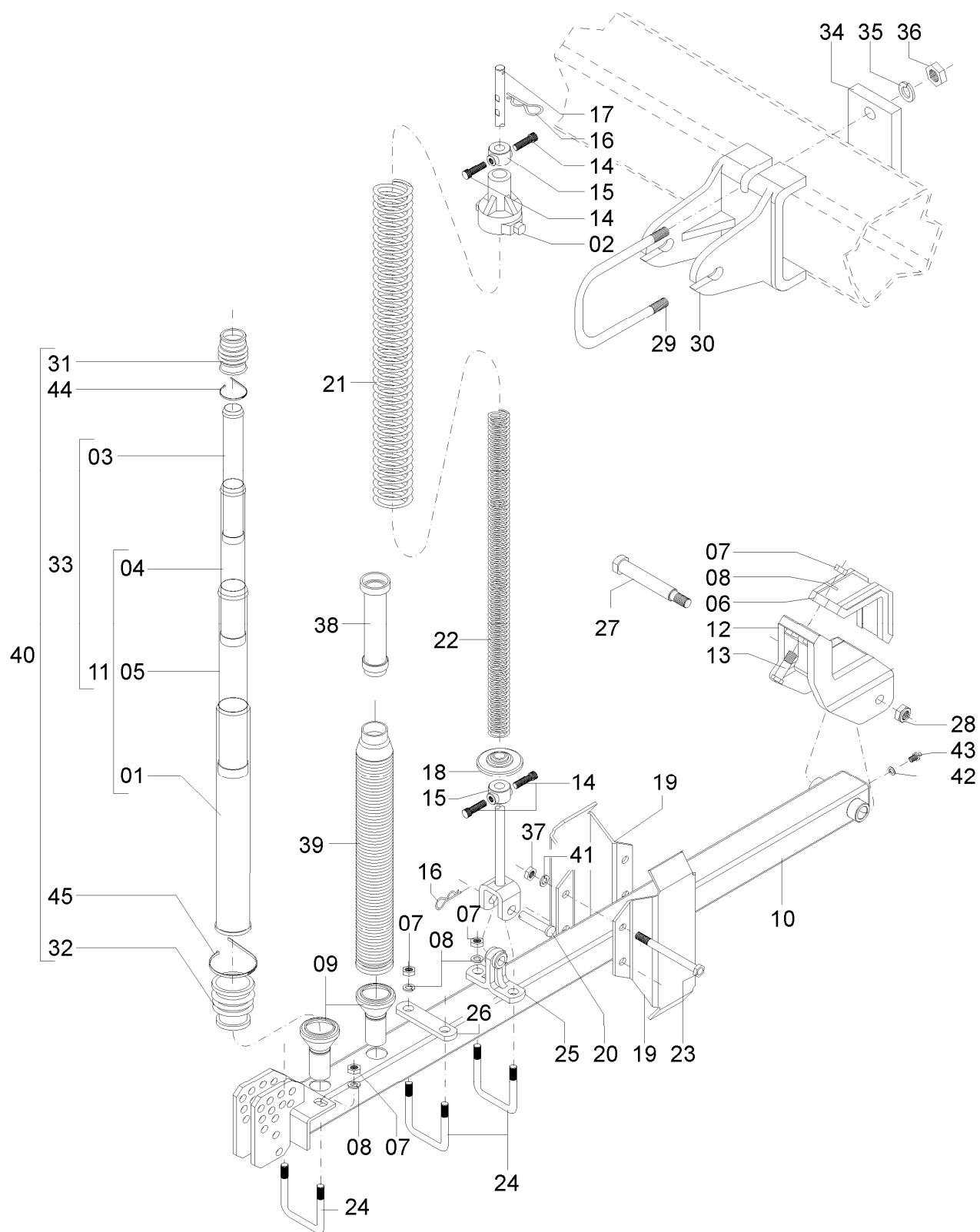
26135003 - CJ. CONDUTOR TELESCÓPICO



## 26135003 - CJ. CONDUTOR TELESCÓPICO

REF.	CÓDIGO	DENOMINAÇÃO	QT./CJ.
01	25075703	CJ. TELESCÓPICO.....	1
02	35220013	CONDUTOR.....	1
03	36120003	JUNTA FLEXIVEL.....	1
04	56020065	GRAMPO SUPERIOR.....	1
05	56020073	BOCAL SUPERIOR.....	1
06	25070032	CONDUTOR III.....	1
07	25070033	CONDUTOR IV.....	1

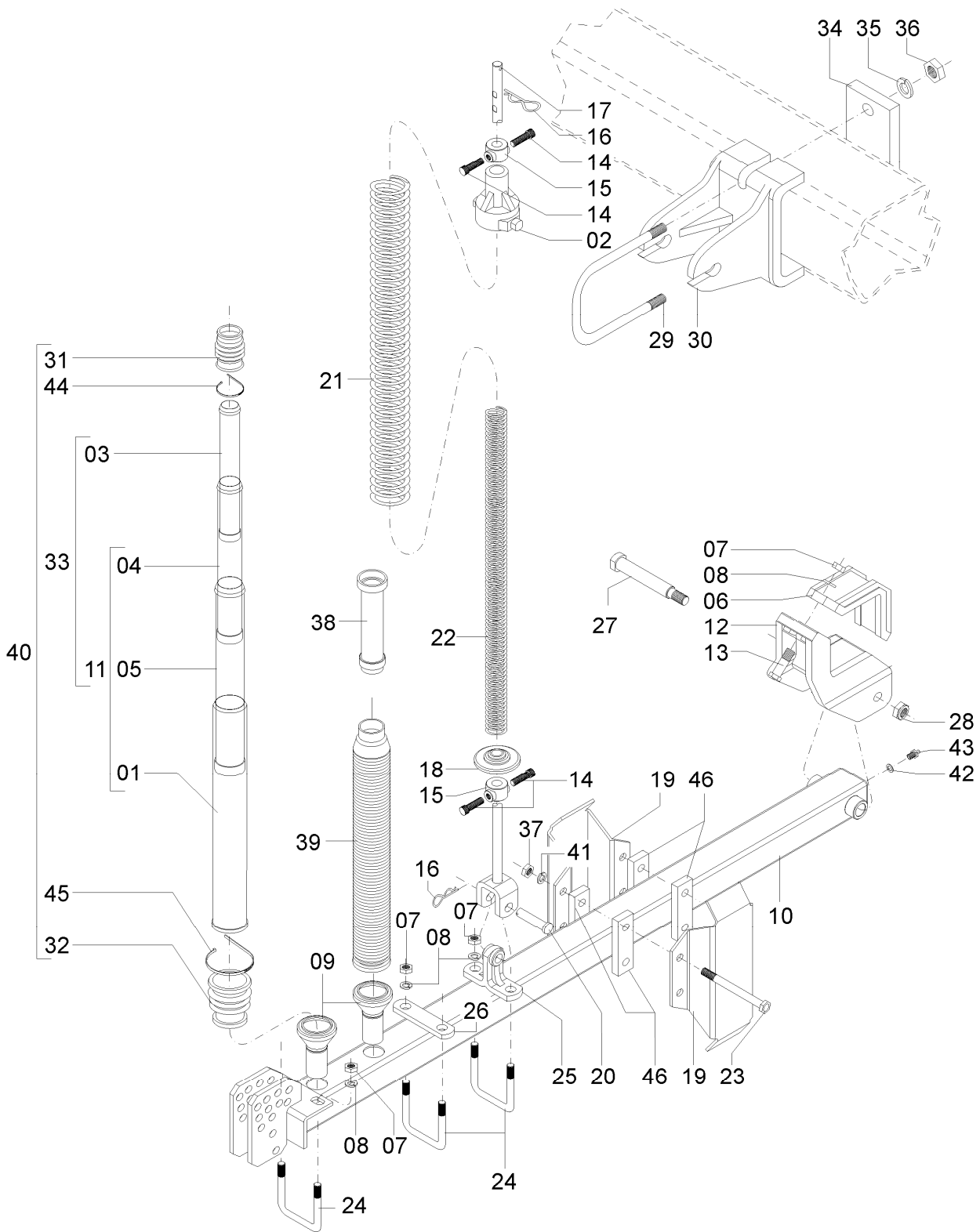
CJ. LINHA SEMENTE / ADUBO



## CJ. LINHA SEMENTE / ADUBO

REF.	CÓDIGO	DENOMINAÇÃO	QT./LINHA
01	25070033	CONDUTOR IV .....	1
02	25050003	GUIA VARETA .....	1
03	25070030	CONDUTOR I .....	1
04	25070031	CONDUTOR II .....	1
05	25070032	CONDUTOR II.....	1
06	28160001	PRESILHA DO SUPORTE.....	1
07	82050716	PORCA SEXT. M 16 .....	8
08	83010116	ARRUELA PRESSÃO M 16 .....	8
09	15070025	ENGATE DO CONDUTOR .....	2
10	26101800	CJ. BRAÇO DA LINHA (CURTA) .....	1
10	25070100	CJ. BRAÇO DA LINHA (LONGA) .....	1
11	25075702	CJ. TELESCÓPICO INFERIOR .....	1
12	26100042	GARRA DA LINHA .....	1
13	818816075	PARAF. SEXT. M 16 X 75 (8.8) .....	2
14	03100024	PARAF. RECARTEILHADO .....	4
15	25140030	BATENTE .....	2
16	15070001	GRAMPO .....	2
17	25070200	CJ. VARETA.....	1
18	15070028	GUIA INFERIOR DA MOLA .....	1
19	25070400	CJ. ESPAÇADOR .....	2
20	03130010	PINO .....	1
21	25070010	MOLA INTERMEDIÁRIA .....	1
22	25070009	MOLA INTERNA .....	1
23	818712085	PARAF. SEXT. M 12 x 85 .....	4
24	15070012	ABRAÇADEIRA LONGA.....	3
25	26100050	GUIA DA VARETA .....	1
26	15070011	PRESILHA DO SUPORTE .....	1
27	25070038	PINO DA LINHA .....	1
28	82010716	PORCA AUTOTRAVANTE M 16 DL .....	1
29	22130002	ABRAÇADEIRA .....	1
30	26100043	CJ. SUPORTE VARETA.....	1
31	15070046	MANGOTE TELESCÓPICO .....	1
32	15070045	MANGOTE TELESCÓPICO .....	2
33	25075701	CJ. TELESCÓPICO .....	-
34	22130001	CHAPA ABRAÇADEIRA .....	1
35	83010110	ARRUELA DE PRESSÃO M 10.....	2
36	82050710	PORCA SEXT. M 10 .....	2
37	82050712	PORCA SEXT. M 12 .....	4
38	15040028	PROLONGADOR (LINHA LONGA) .....	1
39	25070014	CONDUTOR ADUBO .....	1
40	25125006	CJ. CONDUTOR TELESCÓPICO .....	1
41	83010112	ARRUELA DE PRESSÃO M 12.....	4
42	15070071	ARRUELA .....	1
43	84300618	GRAXEIRA M 16 X 1 .....	1
44	86050050	ABRAÇADEIRA INSULOK T.50 R .....	1
45	86050055	ABRAÇADEIRA INSULOK 4,8X55 .....	1
	<b>26108200</b>	<b>CJ. LINHA CURTA SEMENTE / ADUBO</b>	
	<b>26108300</b>	<b>CJ. LINHA LONGA SEMENTE / ADUBO</b>	
	<b>26105600</b>	<b>KIT LINHAS SHMAA / 11</b>	
	<b>26105700</b>	<b>KIT LINHAS SHMAA / 13</b>	
	<b>26105800</b>	<b>KIT LINHAS SHMAA / 15</b>	

26106800 – CJ. LINHA CURTA  
 26106900 – CJ. LINHA LONGA

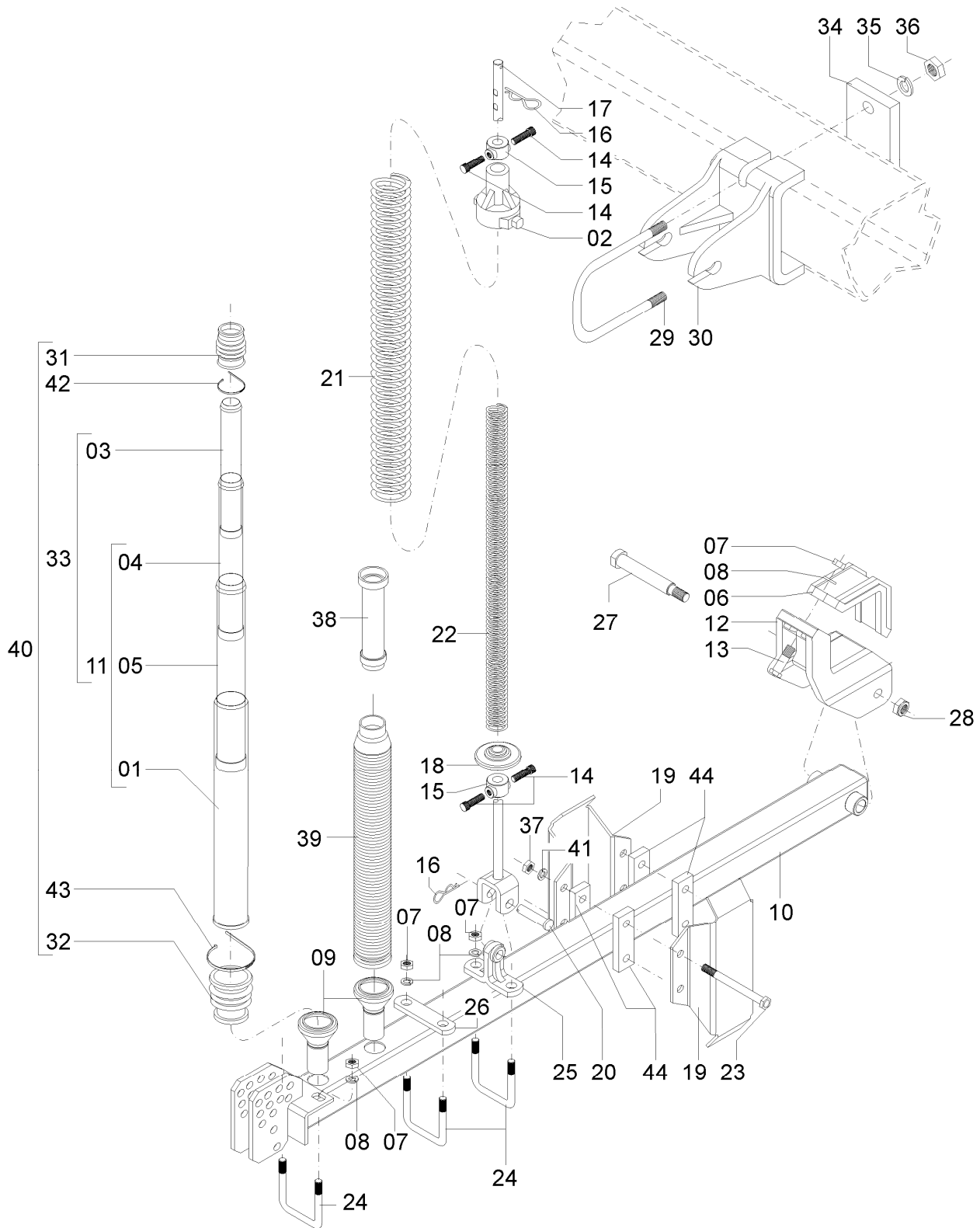




26106800 – CJ. LINHA CURTA  
26106900 – CJ. LINHA LONGA

REF.	CÓDIGO	DENOMINAÇÃO	QT./LINHA	
			CURTA	LONGA
01	25070033	CONDUTOR IV .....	1	1
02	25050003	GUIA VARETA .....	1	1
03	25070030	CONDUTOR I.....	1	1
04	25070031	CONDUTOR II .....	1	1
05	25070032	CONDUTOR II.....	1	1
06	28160001	PRESILHA DO SUPORTE.....	1	1
07	82050716	PORCA SEXT. M 16 .....	8	8
08	83010116	ARRUELA PRESSÃO M 16 .....	8	8
09	15070025	ENGATE DO CONDUTOR .....	2	2
10	26101800	CJ. BRAÇO DA LINHA (CURTA) .....	1	-
10	25070300	CJ. BRAÇO DA LINHA (LONGA).....	-	1
11	25075702	CJ. TELESCÓPICO INFERIOR .....	1	1
12	26100042	GARRA DA LINHA .....	1	1
13	818816075	PARAF. SEXT. M 16 X 75 (8.8) .....	2	2
14	03100024	PARAF. RECARILHADO .....	4	4
15	25140030	BATENTE .....	2	2
16	15070001	GRAMPO .....	2	2
17	25070200	CJ. VARETA.....	1	1
18	15070028	GUIA INFERIOR DA MOLA .....	1	1
19	25070400	CJ. ESPAÇADOR .....	2	2
20	03130010	PINO .....	1	1
21	25070010	MOLA INTERMEDIÁRIA .....	1	1
22	25070009	MOLA INTERNA .....	1	1
23	818712110	PARAF. SEXT. M 12 x 110 .....	4	4
24	15070012	ABRAÇADEIRA LONGA .....	3	3
25	26100050	GUIA DA VARETA .....	1	1
26	15070011	PRESILHA DO SUPORTE .....	1	1
27	25070038	PINO DA LINHA .....	1	1
28	82010716	PORCA AUTOTRAVANTE M 16 DL.....	1	1
29	22130002	ABRAÇADEIRA .....	1	1
30	26100043	CJ. SUPORTE VARETA .....	1	1
31	15070046	MANGOTE TELESCÓPICO.....	1	1
32	15070045	MANGOTE TELESCÓPICO .....	2	2
33	25075701	CJ. TELESCÓPICO .....	1	1
34	22130001	CHAPA ABRAÇADEIRA .....	1	1
35	83010110	ARRUELA DE PRESSÃO M 10 .....	2	2
36	82050710	PORCA SEXT. M 10 .....	2	2
37	82050712	PORCA SEXT. M 12 .....	4	4
38	15040028	PROLONGADOR (LINHA LONGA) .....	1	1
39	25070014	CONDUTOR ADUBO .....	1	1
40	26125006	CJ. CONDUTOR TELESCÓPICO.....	1	1
41	83010112	ARRUELA DE PRESSÃO M 12 .....	4	4
42	15070071	ARRUELA .....	1	1
43	84300618	GRAXEIRA M 16 X 1.....	1	1
44	86050050	ABRAÇADEIRA INSULOK T.50 R .....	1	1
45	86050055	ABRAÇADEIRA INSULOK 4,8 X 55 .....	1	1
46	61070013	COMPLEMENTO SEPARADOR.....	4	4

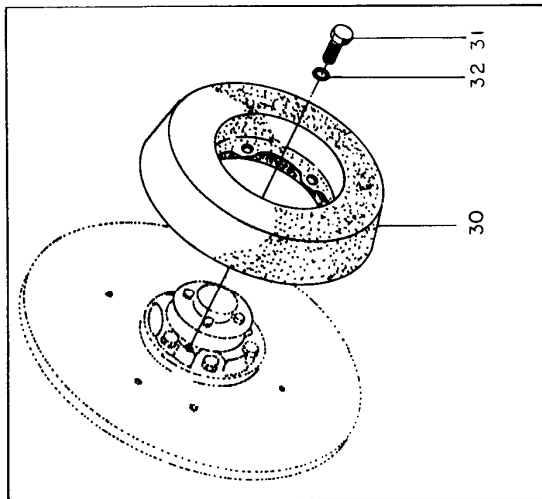
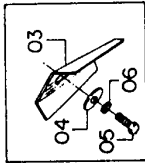
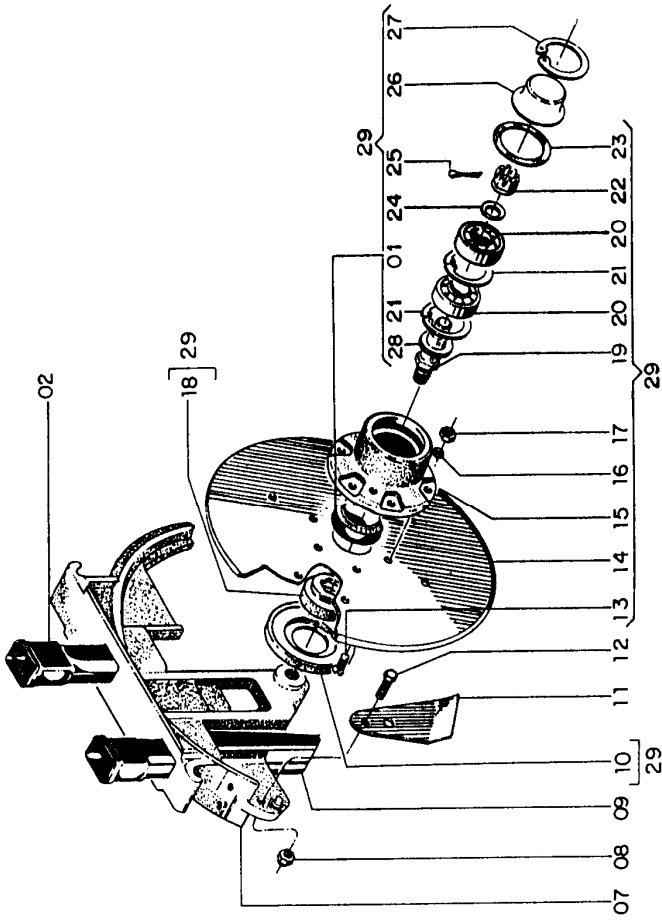
26106600 – CJ. LINHA LONGA ESQ.  
 26106700 – CJ. LINHA LONGA DIR.



26106600 – CJ. LINHA LONGA ESQ.  
26106700 – CJ. LINHA LONGA DIR.

REF.	CÓDIGO	DENOMINAÇÃO	QT./LINHA	
			ESQ.	DIR.
01	25070033	CONDUTOR IV .....	1	1
02	25050003	GUIA VARETA .....	1	1
03	25070030	CONDUTOR I.....	1	1
04	25070031	CONDUTOR II .....	1	1
05	25070032	CONDUTOR II.....	1	1
06	28160001	PRESILHA DO SUPORTE.....	1	1
07	82050716	PORCA SEXT. M 16 .....	8	8
08	83010116	ARRUELA PRESSÃO M 16 .....	8	8
09	15070025	ENGATE DO CONDUTOR .....	2	2
10	26102700	CJ. BRAÇO DA LINHA LONGA DIR. ....	-	1
10	26102800	CJ. BRAÇO DA LINHA LONGA ESQ. ....	1	-
11	25075702	CJ. TELESCÓPICO INFERIOR .....	1	1
12	26100042	GARRA DA LINHA .....	1	1
13	818816075	PARAF. SEXT. M 16 X 75 (8.8) .....	2	2
14	03100024	PARAF. RECARTEILHADO .....	4	4
15	25140030	BATENTE .....	2	2
16	15070001	GRAMPO .....	2	2
17	25070200	CJ. VARETA.....	1	1
18	15070028	GUIA INFERIOR DA MOLA .....	1	1
19	25070400	CJ. ESPAÇADOR .....	2	2
20	03130010	PINO .....	1	1
21	25070010	MOLA INTERMEDIÁRIA .....	1	1
22	25070009	MOLA INTERNA .....	1	1
23	818712110	PARAF. SEXT. M 12 x 110 .....	4	4
24	15070012	ABRAÇADEIRA LONGA .....	3	3
25	26100050	GUIA DA VARETA .....	1	1
26	15070011	PRESILHA DO SUPORTE .....	1	1
27	25070038	PINO DA LINHA .....	1	1
28	82010716	PORCA AUTOTRAVANTE M 16 DL.....	1	1
29	22130002	ABRAÇADEIRA .....	1	1
30	26100043	CJ. SUPORTE VARETA .....	1	1
31	15070046	MANGOTE TELESCÓPICO.....	1	1
32	15070045	MANGOTE TELESCÓPICO .....	2	2
33	25075701	CJ. TELESCÓPICO .....	1	1
34	22130001	CHAPA ABRAÇADEIRA .....	1	1
35	83010110	ARRUELA DE PRESSÃO M 10 .....	2	2
36	82050710	PORCA SEXT. M 10 .....	2	2
37	82050712	PORCA SEXT. M 12 .....	4	4
38	15040028	PROLONGADOR (LINHA LONGA) .....	1	1
39	25070014	CONDUTOR ADUBO .....	1	1
40	26125006	CJ. CONDUTOR TELESCÓPICO.....	1	1
41	83010112	ARRUELA DE PRESSÃO M 12 .....	4	4
42	86050050	ABRAÇADEIRA INSULOK T.50 R .....	1	1
43	86050055	ABRAÇADEIRA INSULOK 4,8 X 55 .....	1	1
44	61070013	COMPLEMENTO SEPARADOR.....	4	4

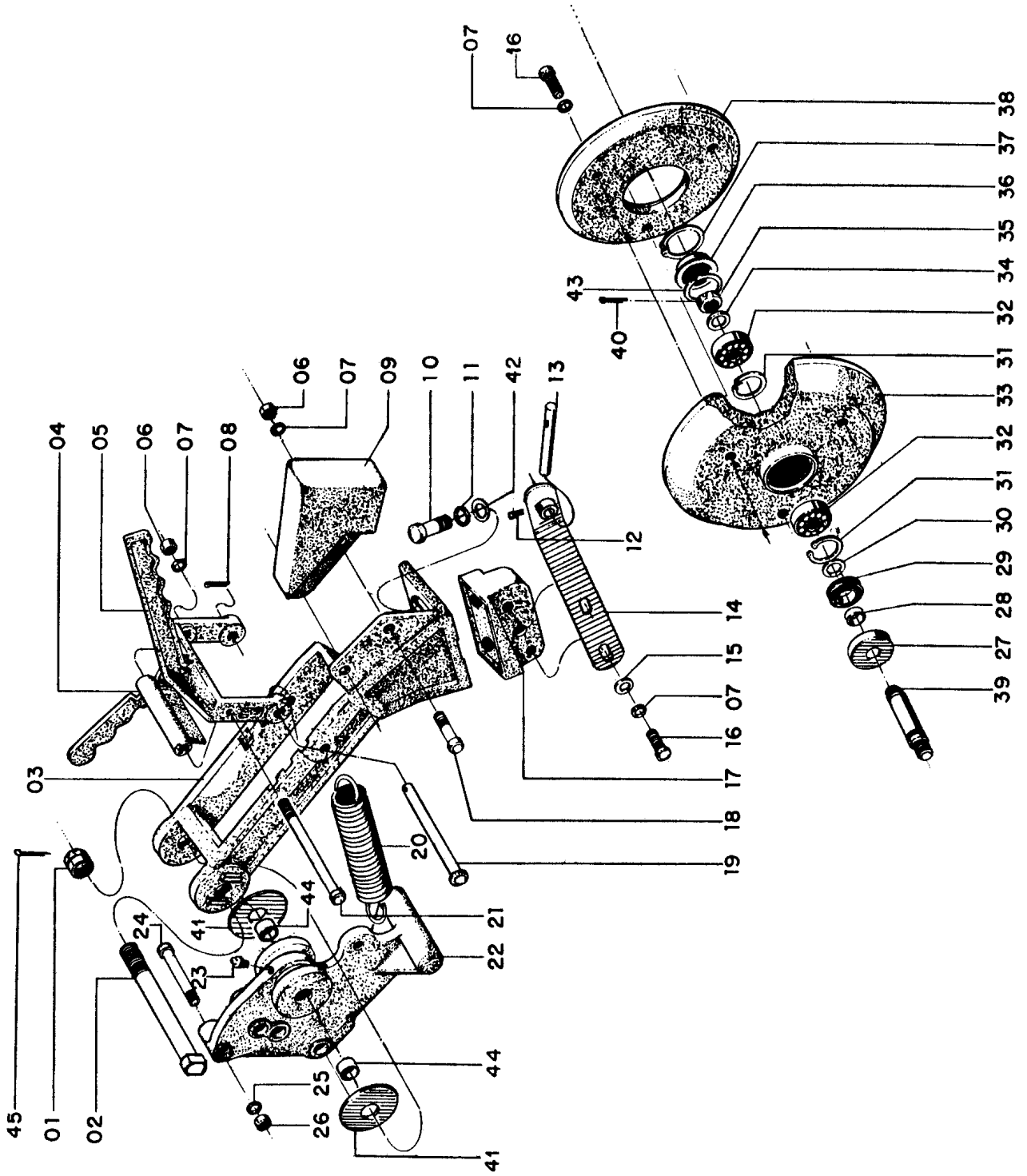
25075009 - C.J. SULCADOR COM DISCO DEFASADO



## 25075009 - CJ. SULCADOR COM DISCO DEFASADO

REF.	CÓDIGO	DENOMINAÇÃO	QT./LINHA
01	89201707	RETENTOR 01707 BRG .....	2
02	15070066	CONDUTOR MENOR .....	1
03	15070062	LIMPADOR (OPCIONAL).....	1
04	01030053	ARRUELA LISA (OPCIONAL).....	1
05	818710020	PARAF. SEXT. M 10 X 20 (OPCIONAL).....	1
06	83010110	ARRUELA PRESSAO M 10 (OPCIONAL).....	1
07	25070026	SUORTE DOS DISCOS .....	1
08	82010708	PORCA AUTOTRAVANTE M 8 DL.....	1
09	25070017	CONDUTOR SEMENTE .....	1
10	25070036	CALOTA .....	2
11	15070056	LIMPADOR INTERNO DIR. ....	1
11	15070057	LIMPADOR INTERNO ESQ.....	1
12	818708040	PARAF. SEXT. M 8 X 40.....	1
13	819708025	PARAF. CAB. CHATA M 8 X 25 .....	12
14	28320017	DISCO RETO 15.1/2" .....	1
14	28320018	DISCO RETO 15".....	1
15	25070040	CUBO .....	2
16	83010108	ARRUELA PRESSAO M 8 .....	12
17	82050708	PORCA SEXT. M 8 .....	12
18	25070027	BUCHA.....	2
19	25070024	EIXO DIR.....	1
19	25070025	EIXO ESQ. ....	1
20	88330204	ROLAMENTO CÔNICO 30204 .....	4
21	90220247	ANEL ELASTICO P/ FURO I-47 .....	4
22	88030716	PORCA CASTELO M 16.....	2
23	25070042	JUNTA.....	2
24	25070046	ARRUELA LISA.....	2
25	85001235	CONTRAPINO 1/8" X 1.....	2
26	25070041	CALOTA .....	2
27	90220358	ANEL ELÁSTICO 522.058 .....	2
28	28030017	ARRUELA.....	2
29	25075004	CJ. DISCO RETO 15.1/2" .....	1
29	25075005	CJ. DISCO RETO 15" .....	1
30	25075100	CJ. ARO LIMITADOR PROFUNDIDADE 40 mm.....	1
30	25075200	CJ. ARO LIMITADOR PROFUNDIDADE 25 mm (OPCIONAL) .....	1
31	818710025	PARAF. SEXT. M 10 X 25.....	5
32	83010110	ARRUELA DE PRESSÃO M 10.....	7

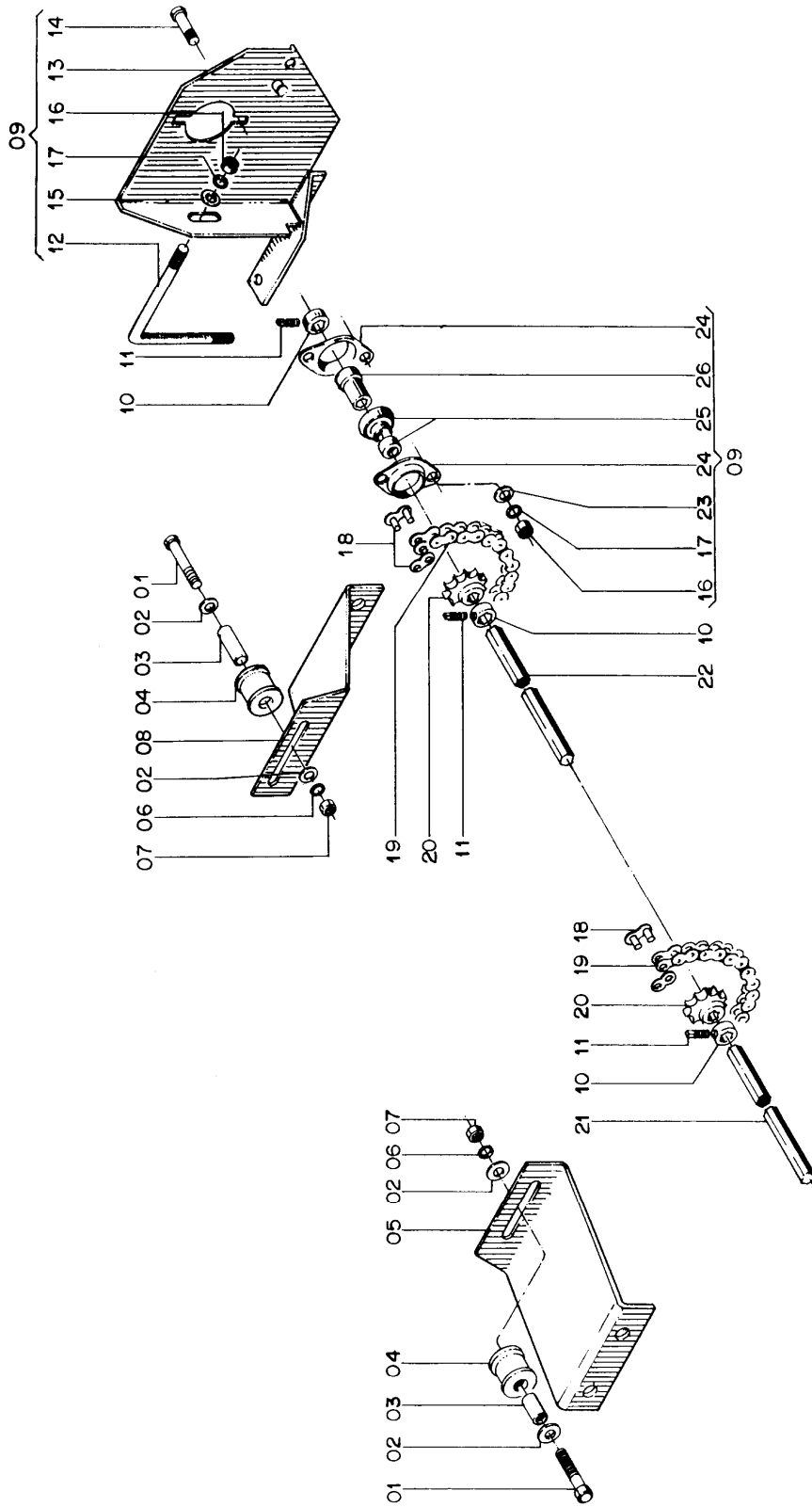
26105603 - C.J. COMPACTADOR NG DIR.  
26105604 - C.J. COMPACTADOR NG ESQ.



**26105603 - CJ. COMPACTADOR NG DIR.  
26105604 - CJ. COMPACTADOR NG ESQ.**

REF.	CÓDIGO	DENOMINAÇÃO	QT./LINHA	
			DIR.	ESQ.
01	82030720	PORCA CASTELO M 20 DIN 935.....	1	1
02	25230015	PINO COMPACTADOR.....	1	1
03	25230001	BRAÇO COMPACTADOR DIR.....	1	-
03	25230002	BRAÇO COMPACTADOR ESQ.....	-	1
04	25230011	ENGATE.....	1	1
05	25230007	ALAVANCA.....	1	1
06	82050710	PORCA SEXT. M 10.....	3	3
07	83010110	ARRUELA DE PRESSÃO M 10.....	8	8
08	85001432	CONTRAPINO 5/32" X 7/8".....	1	1
09	15240016	CONTRAPESO.....	1	1
10	818816040	PARAF. SEXT. M 16 X 40 (8.8).....	2	2
11	83010116	ARRUELA DE PRESSÃO M 16.....	2	2
12	818810020	PARAF. SEXT. M 10 X 20 (8.8).....	1	1
13	25230012	LIMPADOR.....	1	1
14	25230100	CJ. SUPORTE LIMPADOR DIR.....	1	-
14	25230200	CJ. SUPORTE LIMPADOR ESQ.....	-	1
15	01030053	ARRUELA.....	2	2
16	818710025	PARAF. SEXT. M 10 X 25.....	5	5
17	25230008	FIXADOR DO COMPACTADOR DIR.....	1	-
17	25230009	FIXADOR DO COMPACTADOR ESQ.....	-	1
18	818710035	PARAF. SEXT. M 10 X 35.....	2	2
19	35060900	CJ. PINO.....	1	1
20	25230010	MOLA.....	1	1
21	818710130	PARAF. SEXT. M 10 X 130.....	1	1
22	26100048	SUPORTE COMPACTADOR DIR.....	1	-
22	26100047	SUPORTE COMPACTADOR ESQ.....	-	1
23	84300818	GRAXEIRA RETA M 8 X 1,25.....	1	1
24	818812070	PARAF. SEXT. M 12 X 70 (8.8).....	3	3
25	83010112	ARRUELA DE PRESSÃO M 12.....	3	3
26	82050712	PORCA SEXT. M 12.....	3	3
27	35200021	CALOTA.....	1	1
28	35200012	BUCHA.....	1	1
29	89200131	RETENTOR SABÓ 00131 BR.....	1	1
30	28030017	ARRUELA.....	1	1
31	90220247	ANEL ELÁSTICO P/ FURO I-47.....	2	2
32	88330204	ROLAMENTO CÔNICO 30204.....	2	2
33	25230013	RODA COMPACTADORA.....	1	1
34	25070046	ARRUELA LISA.....	1	1
35	82030716	PORCA CASTELO M 16113625070041CALOTA.....	1	1
37	90220358	ANEL ELÁSTICO 522-058.....	1	1
38	25230014	PESO.....	1	1
39	25230005	EIXO DIR.....	1	-
39	25030006	EIXO ESQ.....	-	1
40	85001235	CONTRAPINO 1/8" X 1".....	1	1
41	03110005	ARRUELA.....	2	2
42	15140010	ARRUELA.....	2	2
43	25070042	JUNTA.....	1	1
44	25230016	BUCHA DO COMPACTADOR.....	2	2
45	85001443	CONTRAPINO 5/32" X 1".....	1	1

26345009 - CJ. EIXO TRANSMISSÃO DISTRIBUIDOR HORIZONTAL  
SHM 15/17

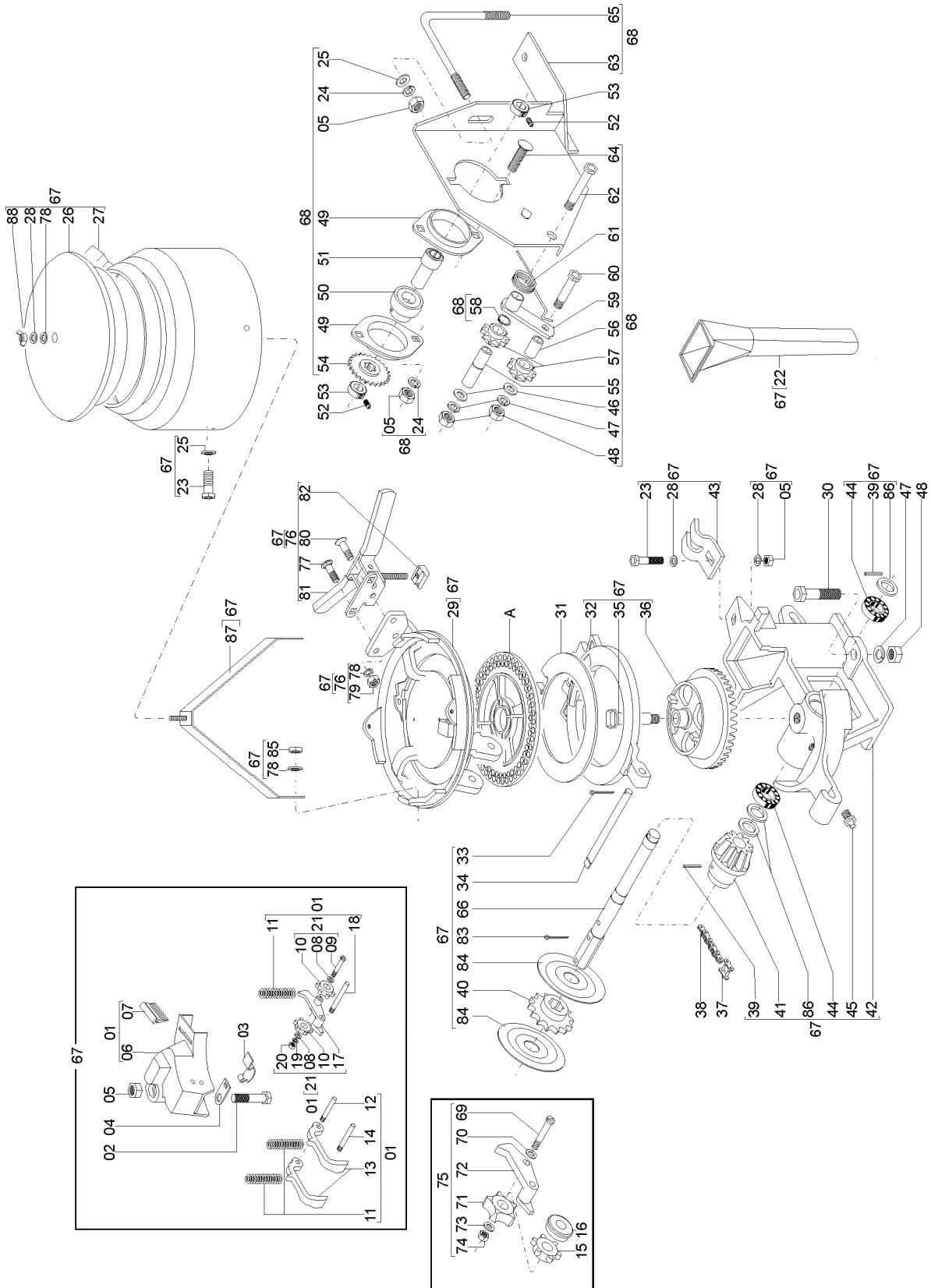




**26345009 - CJ. EIXO TRANSMISSÃO DISTRIBUIDOR HORIZONTAL  
SHM 15/17**

<b>REF.</b>	<b>CÓDIGO</b>	<b>DENOMINAÇÃO</b>	<b>QT./MÁQ.</b>
01	818710075	PARAF. SEXT. M 10 X 75.....	2
02	01030053	ARRUELA LISA.....	4
03	03030106	BUCHA.....	2
04	03030107	ROLETE.....	2
05	26340010	SUPORTE DO ESTICADOR.....	1
06	83010110	ARRUELA PRESSÃO M 10.....	2
07	82050710	PORCA SEXT. M 10.....	2
08	26340014	SUPORTE DIR. DO ESTICADOR.....	1
09	26345004	CJ. MANCAL TRANSMISSÃO.....	1
10	28060016	BATENTE.....	3
11	28060025	PARAF. RECARTILHADO.....	3
12	26340011	ABRAÇADEIRA.....	1
13	26340200	CJ. BASE MANCAL.....	1
14	816808016	PARAF. FRANCÊS M 8 X 16 (8.8).....	2
15	01020010	ARRUELA LISA.....	2
16	82050708	PORCA SEXT. M 8.....	4
17	83010108	ARRUELA PRESSÃO M 8.....	4
18	91226000	EMENDA ASA 40.....	2
19	91126000	CORRENTE ASA 40 (91 ELOS).....	2
20	26130003	ENGRENAGEM Z 12.....	2
21	26340008	EIXO ESQ. ....	1
22	26340009	EIXO DIR. ....	1
23	03070070	ARRUELA LISA.....	2
24	28060074	MANCAL FLANGEADO.....	2
25	88200025	ROLAMENTO GRAE 25 NPPB.....	1
26	28040031	BUCHA.....	1

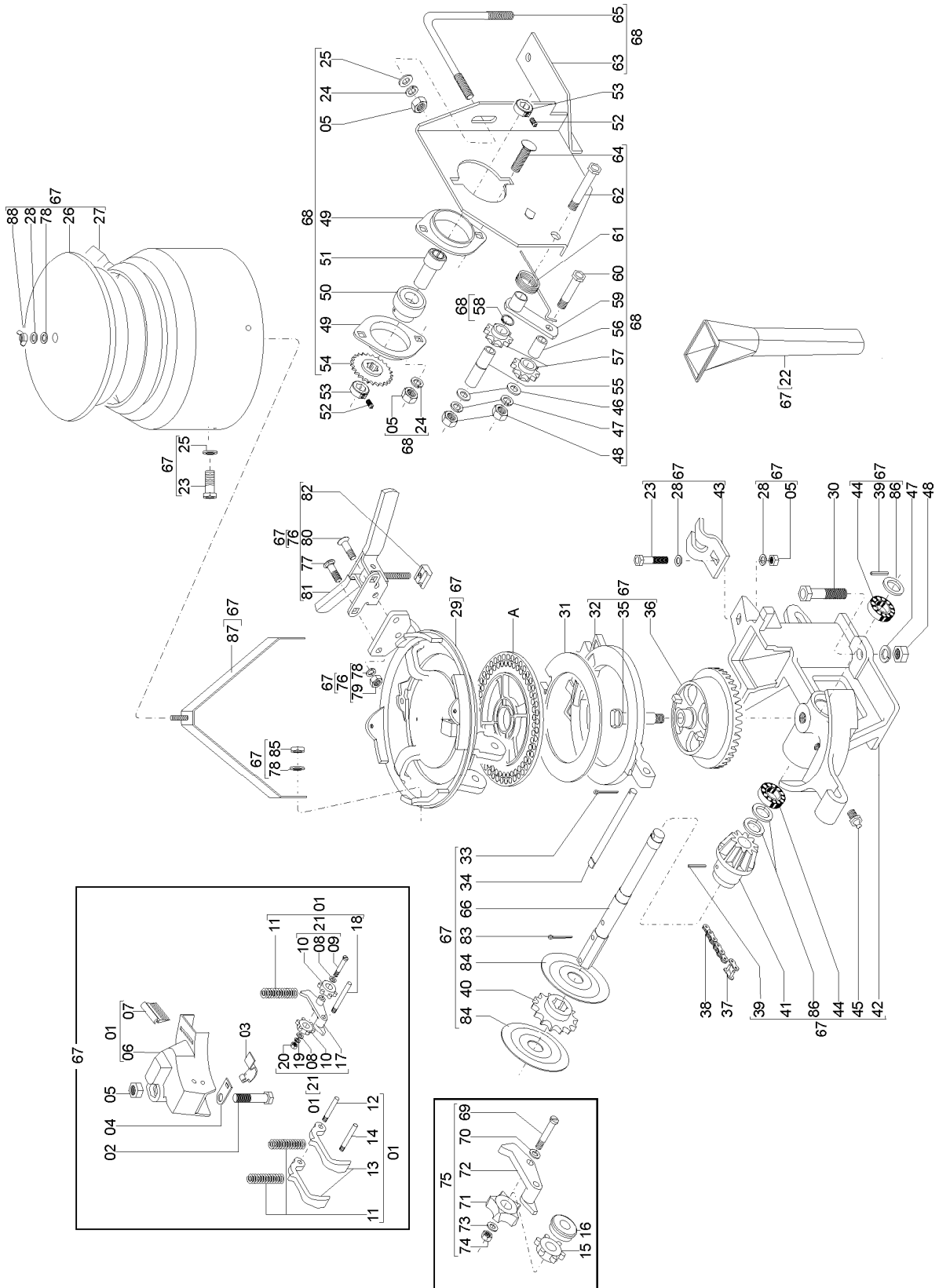
26346001 - C.J. DISTRIBUIDOR DISCO ALVEOLADO



## 26346001 - CJ. DISTRIBUIDOR DISCO ALVEOLADO

REF.	CÓDIGO	DENOMINAÇÃO	QT./LINHA
01	35125900	CJ. DISTRIBUIÇÃO COM CJ. ROLETE (35125800) .....	3
02	818708060	PARAF. SEXT. M 8 X 60 .....	1
03	03100053	PRESILHA.....	1
04	03100054	ENGATE DA MOLA .....	1
05	82050708	PORCA SEXT. M 8 .....	6
06	03100401	CAIXA DISTRIBUIDORA .....	1
07	03100410	PROTETOR .....	1
08	28320016	ARRUELA .....	2
09	814704025	PARAF. CABEÇA CILÍNDRICA C/ FENDA M 4 X 25.....	1
10	35120023	ROLETE 6-Z CURTOS .....	2
10	35120036	ROLETE 5-Z LONGOS .....	2
11	03100406	MOLA .....	3
12	03100403	PINO.....	1
13	03100402	GATILHO.....	2
14	03100404	PINO BATENTE.....	1
15	03100088	ROTOR (OPCIONAL) .....	1
16	03100409	ROLETE (SOMENTE P/ DISCOS DE FERRO).....	1
17	35120021	SUPORTE DO ROLETE .....	1
18	03100405	PINO PRINCIPAL .....	1
19	83010104	ARRUELA PRESSÃO M 4.....	1
20	82050704	PORCA SEXT. M 4 .....	1
21	35125800	CJ. ROLETE 6-Z CURTOS.....	1
22	35120013	CONDUTOR (COMP. 455) .....	1
23	818706025	PARAF. SEXT. M 6 X 25 .....	5
24	83010108	ARRUELA PRESSÃO M 8.....	9
25	01030053	ARRUELA LISA.....	3
26	15230065	TAMPA.....	1
27	36120004	RESERVATÓRIO.....	1
28	03070070	ARRUELA LISA.....	2
29	60040003	BASE DISTRIBUIDORA DA SEMENTE .....	1
30	818710035	PARAF. SEXT. M 10 X 35 .....	3
31	03100076	CHAPA SEPARADORA 3mm.....	1
31	35120031	CHAPA SEPARADORA 1mm. (ADICIONAL).....	1
32	03100016	BASE INTERMEDIÁRIA .....	1
33	85001235	CONTRAPINO 1/8" X 1" .....	1
34	03100018	PINO.....	1
35	03100015	PINO DA COROA .....	1
36	03100014	COROA Z 40 .....	1
37	91226000	EMENDA ASA 40.....	1
38	91126000	CORRENTE ASA 40 (97 ELOS).....	1
39	92010528	PINO ELÁSTICO 5 X 28 .....	2
40	26130003	ENGRENAGEM Z 12 .....	1
41	18080001	PINHÃO.....	1
42	26340007	SUPORTE .....	1
43	26340012	ENGATE.....	1
44	88606002	ROLAMENTO DE ESFERAS 6002 2 RS .....	2
45	84300618	GRAXEIRA M 6 X 1 RETA.....	1
46	03030009	ARRUELA LISA.....	2
47	83010110	ARRUELA PRESSÃO M 10.....	5
48	82050710	PORCA SEXT. M 10 .....	5
49	28060074	MANCAL FLANGEADO .....	2
50	88200025	ROLAMENTO GRAE 25 NPPB .....	1
51	28040031	BUCHA.....	1

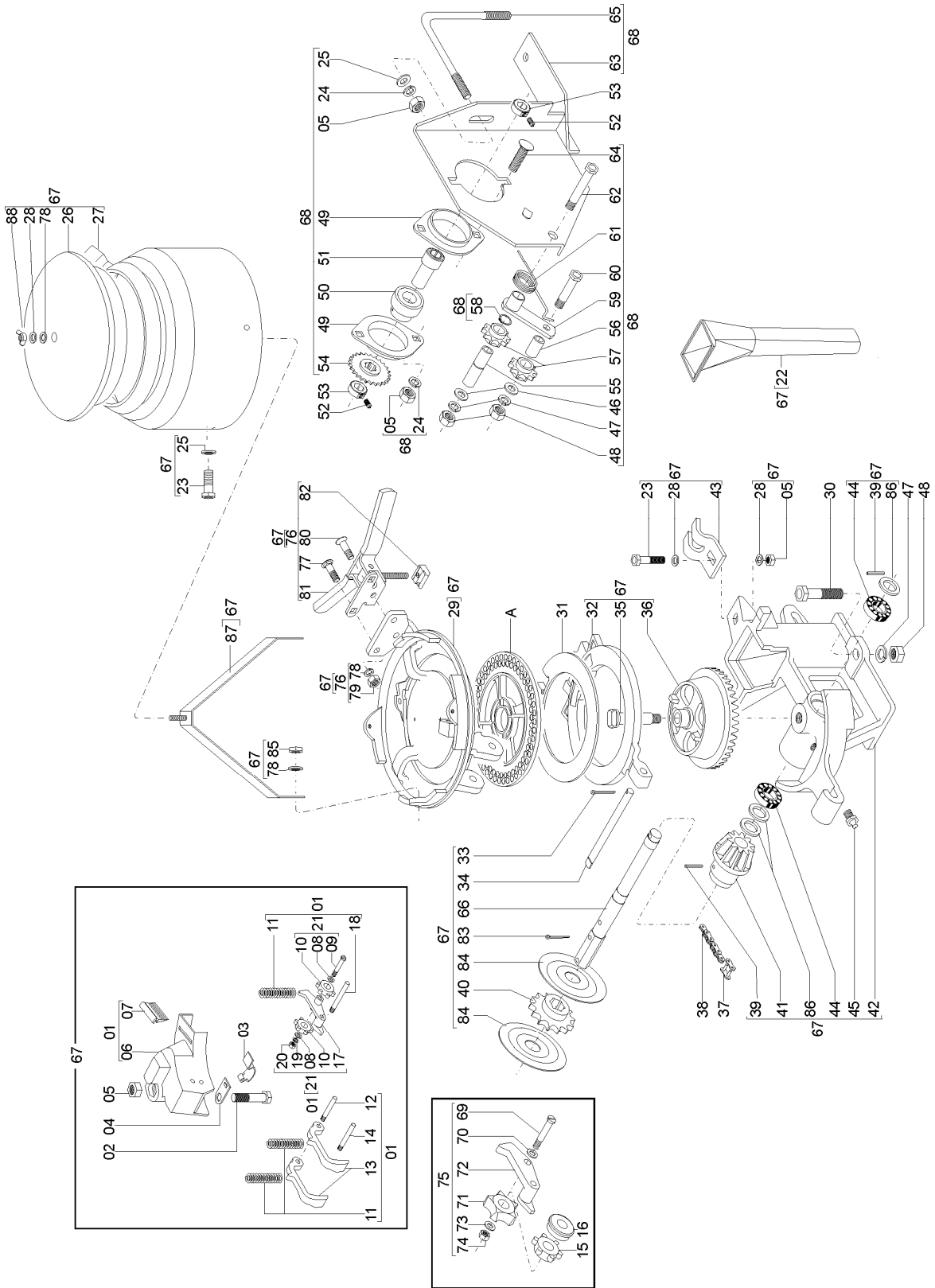
26346001 - C.J. DISTRIBUIDOR DISCO ALVEOLADO  
(continuação)



**26346001 - CJ. DISTRIBUIDOR DISCO ALVEOLADO  
(continuação)**

REF.	CÓDIGO	DENOMINAÇÃO	QT./LINHA
52	28060025	PARAF. RECARTILHADO .....	2
53	28060016	BATENTE .....	2
54	28060014	ENGRENAGEM Z 20 .....	1
55	28040036	BUCHA .....	1
56	28040076	BUCHA .....	1
57	28040075	ENGRENAGEM DO TENSOR .....	2
58	90220017	ANEL ELÁSTICO E – 1 .....	1
59	28041000	CJ. APOIO ESTICADOR .....	1
60	818710045	PARAF. SEXT. M 10 X 45 .....	1
61	28040037	MOLA .....	1
62	818710080	PARAF. SEXT. M 10 X 80 .....	1
63	26340200	CJ. BASE MANCAL .....	1
64	816808016	PARAF. FRANCÊS M 8 X 16 (8.8) .....	2
65	26340011	ABRAÇADEIRA .....	1
66	26130014	EIXO .....	1
67	26346002	CJ. DOSADOR .....	1
68	26345003	CJ. MANCAL EIXO TRANSMISSÃO .....	1
69	814705020	PARAF. CABEÇA REDONDA M 5 X 20 .....	1
70	03100411	ARRUELA .....	1
71	03100096	ROLETE .....	1
71	35120067	ROLETE GIRASSOL .....	1
72	03100408	SUPORTE DO ROLETE PRETO (ADICIONAL) .....	1
72	03100412	SUPORTE DO ROLETE BRANCO (ADICIONAL) .....	1
73	83010105	ARRUELA DE PRESSÃO M 5 .....	1
74	82050705	PORCA SEXT. M 5 .....	1
75	03106201	CJ. SUPORTE DO ROLETE ESCURO (ADICIONAL) .....	1
75	03106202	CJ. SUPORTE DO ROLETE BRANCO (ADICIONAL) .....	1
75	35127200	CJ. SUPORTE DO ROLETE 4 DENTES GIRASSOL (ADICIONAL) .....	1
76	60045200	KIT FECHO .....	1
77	816806020	PARAF. FRANCÊS M 6 X 20 (8.8) .....	2
78	83010106	ARRUELA DE PRESSÃO M 6 .....	6
79	8205070608	PORCA SEXT. DIN 934 MA 06-8 .....	3
80	819706020	PARAF. ESCAREADO COM FENDA M 6 X 20 .....	1
81	60040200	CJ. FECHO RÁPIDO SYSTEM ROOD CATCH .....	1
82	60040009	REGULAGEM FECHO .....	1
83	85001635	CONTRAPINO 3/16" X 1" .....	1
84	26340013	GUIA DA CORRENTE .....	2
85	82050706	PORCA SEXT. M 6 .....	2
86	28020048	ARRUELA .....	3
87	36120200	CJ. PRESILHA .....	1
88	82020706	PORCA BORBOLETA .....	1
			SHM 11/13
			SHM 15
	<b>26346001</b>	<b>CJ. DISTRIBUIDOR DISCO ALVEOLADO .....</b>	<b>5</b>
		<b>PEÇAS ADICIONAIS:</b>	
	<b>03100035</b>	<b>DISCO SOJA N°00</b>	<b>8</b>

26346001 - CJ. DISTRIBUIDOR DISCO ALVEOLADO  
 RELAÇÃO DE DISCOS REF. (A) (continuação)



**26346001 - CJ. DISTRIBUIDOR DISCO ALVEOLADO – REF. A**  
(continuação)

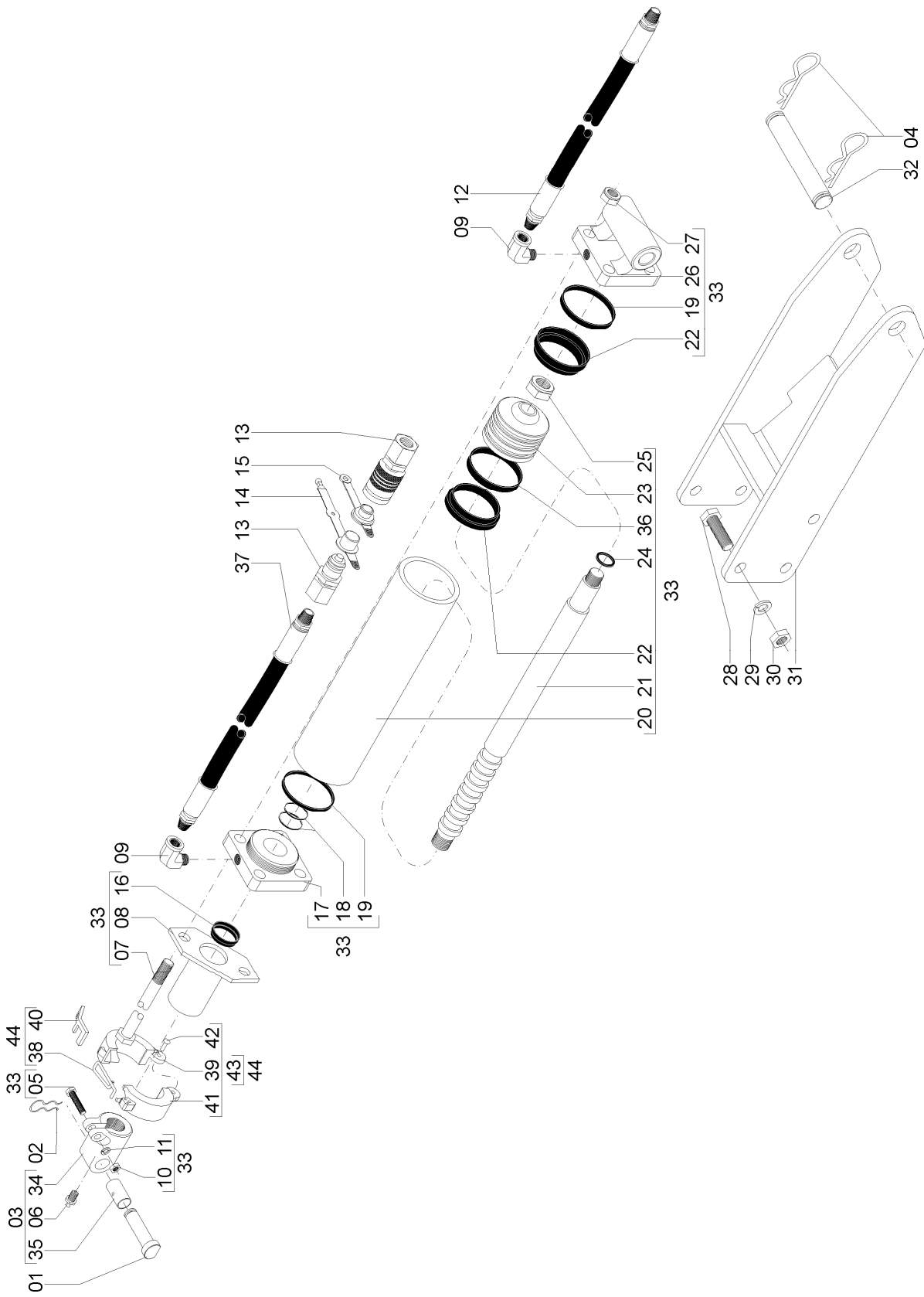
<b>Código do disco</b>	<b>Cultura</b>	<b>Nº furos/ Dentes</b>
03.10.00.35	Soja	34
35.12.00.17	Soja	34
03.10.00.33	Soja	38
03.10.00.81	Soja	40
03.10.00.34	Soja	40
35.12.00.24	Soja	78
35.12.00.29	Soja	90
35.12.00.28	Soja	90
35.12.00.25	Soja	100
35.12.00.18	Algodão/Soja	40
35.12.00.40	Algodão – P9	72
35.12.00.41	Algodão – P11	72
35.12.00.32	Algodão	80
03.10.00.66	Feijão	40
35.12.00.44	Feijão – pérola/jalo	62
35.12.00.43	Feijão - pérola	64
35.12.00.42	Feijão - carioca	72
03.10.00.50	Arroz	40
35.12.00.39	Arroz	40
03.10.00.94	Sorgo	72
35.12.00.45	Sorgo	90
03.10.00.46	Milho	24
03.10.00.42	Milho	24
03.10.00.59	Milho	24
03.10.00.59	Milho	24
35.12.00.04	Milho	24
35.12.00.04	Milho	24
35.12.00.47	Milho	28
35.12.00.47	Milho	28
35.12.00.48	Milho	28
35.12.00.48	Milho	28
35.12.00.51	Milho	28
35.12.00.51	Milho	28
35.12.00.52	Milho	28
35.12.00.52	Milho	28
35.12.00.53	Milho	28
35.12.00.53	Milho	28
35.12.00.49	Milho	28
35.12.00.49	Milho	28
35.12.00.50	Milho	28
35.12.00.50	Milho	28
03.10.00.85	Girassol	24
03.10.00.92	Girassol	24
03.10.00.82	Girassol	24
35.12.00.30	Girassol	24





## **SEÇÃO 5 – SISTEMA HIDRÁULICO**

26315000 - C.J. SISTEMA HIDRÁULICO



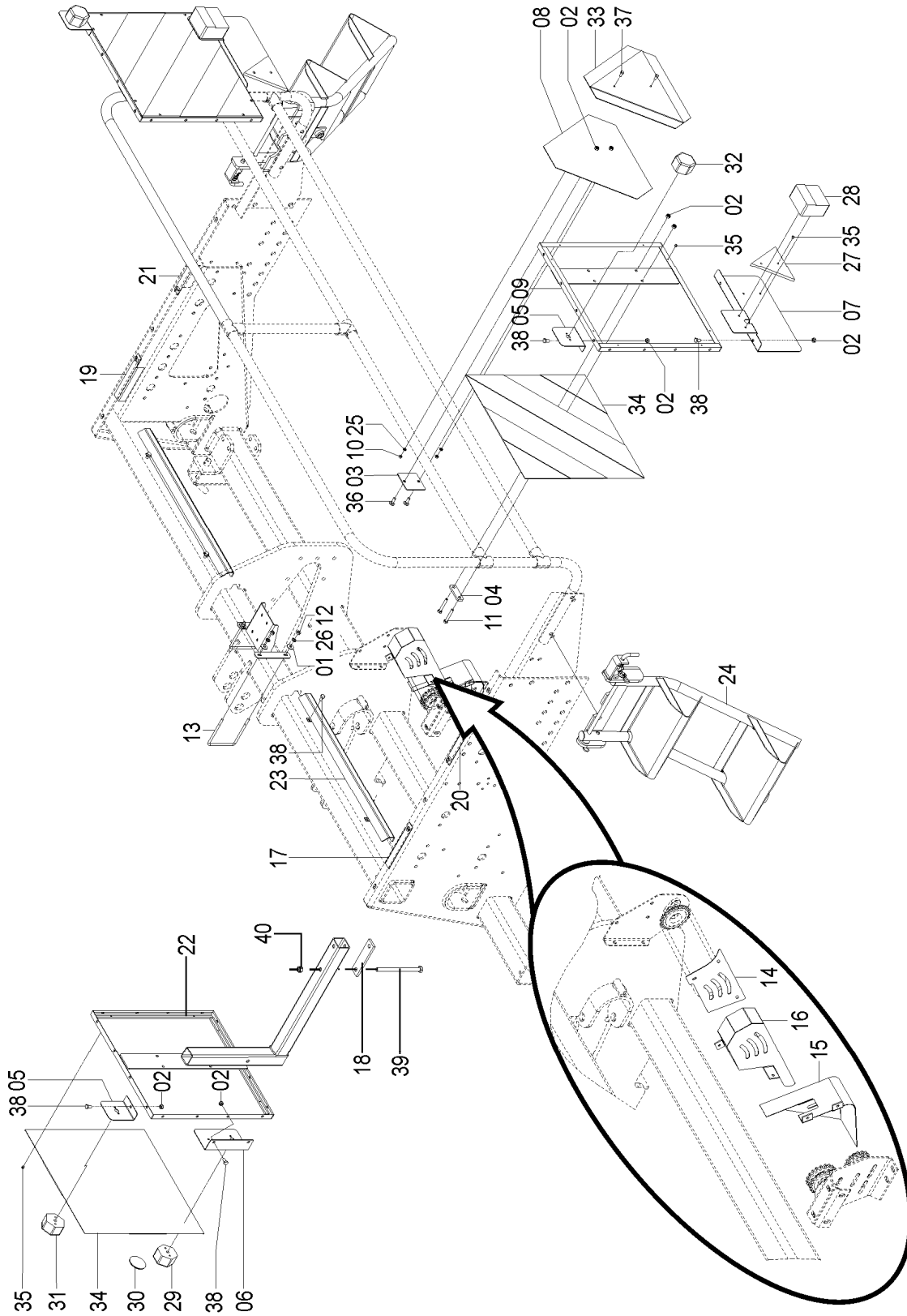
## 26315000 - CJ. SISTEMA HIDRÁULICO

REF.	CÓDIGO	DENOMINAÇÃO	QT./MAQ.
01	26310004	PINO .....	1
02	28080014	GRAMPO DE PRESSÃO .....	1
03	26315002	CJ. TERMINAL DA HASTE.....	1
04	04120001	GRAMPO .....	2
05	811710040	PARAFUSO ALLEN C/ CAB. MA 10 X 40 .....	1
06	84300818	GRAXEIRA RETA M 8 X 1,25 .....	1
07	04120108	PRISIONEIRO .....	4
08	03140500	CJ. BATENTE.....	1
09	04120005	ADAPTADOR ½ " X 3/8" .....	2
10	82050710	PORCA SEXT. M 10 .....	1
11	83010110	ARRUELA DE PRESSÃO M 10 .....	1
12	26310300	CJ. MANGUEIRA CURTA .....	2
13	05182594	ENGATE RÁPIDO 1/2" (S-40-40) .....	2
14	05010053	TAMPA EXT. ENGATE RÁPIDO.....	2
15	05010054	TAMPA INT. ENGATE RÁPIDO.....	2
16	90511500	ANEL RASPADOR D-1500 (PARKER).....	1
17	03140307	TAMPA SUPERIOR .....	1
18	90112222	ANEL O'RING 2-222 PARKER .....	2
19	90112242	ANEL O'RING 2-342 PARKER .....	1
20	04120106	CAMISA .....	1
21	03140306	HASTE DO CILINDRO .....	1
22	86909582	GAXETA DE MOLY 4" 3750-3250 .....	2
23	04120114	EMBOLO 4" .....	1
24	90112022	ANEL O'RING 2-022 PARKER .....	1
25	8200062408	PORCA SEXT. DIN 985 MB 24-8.....	1
26	26310003	TAMPA INFERIOR .....	1
27	8201071608	PORCA AUTOTRAVANTE DIN 980 MA 16-8 .....	4
28	818720050	PARAF. SEXT. 20 X 50 .....	6
29	83010120	ARRUELA DE PRESSÃO M 20 .....	6
30	82050720	PORCA SEXT. M 20 .....	6
31	26310200	CJ. SUPORTE .....	1
32	26310002	PRISIONEIRO DO CILINDRO.....	1
33	26315001	CJ. CILINDRO HIDRÁULICO.....	1
34	26310005	TERMINAL DA HASTE .....	1
35	26310006	BUCHA .....	1
36	04120113	ANEL GUIA 4" .....	1
37	26310400	CJ. MANGUEIRA LONGA .....	1
38	35170018	MOLA ENGATE .....	1
39	03141001	CALÇO FEMEA DO PISTÃO .....	1
40	35170403	GATILHO.....	1
41	03141002	CALÇO MACHO DO PISTÃO .....	1
42	87200620	REBITE DE FERRO CABEÇA REDONDA 6 X 20 .....	1
43	031410 <sup>A</sup>	SUB. CJ. CALÇO .....	1
44	03141000	CALÇO DO PISTÃO .....	1



## **SEÇÃO 6 - OPCIONAIS**

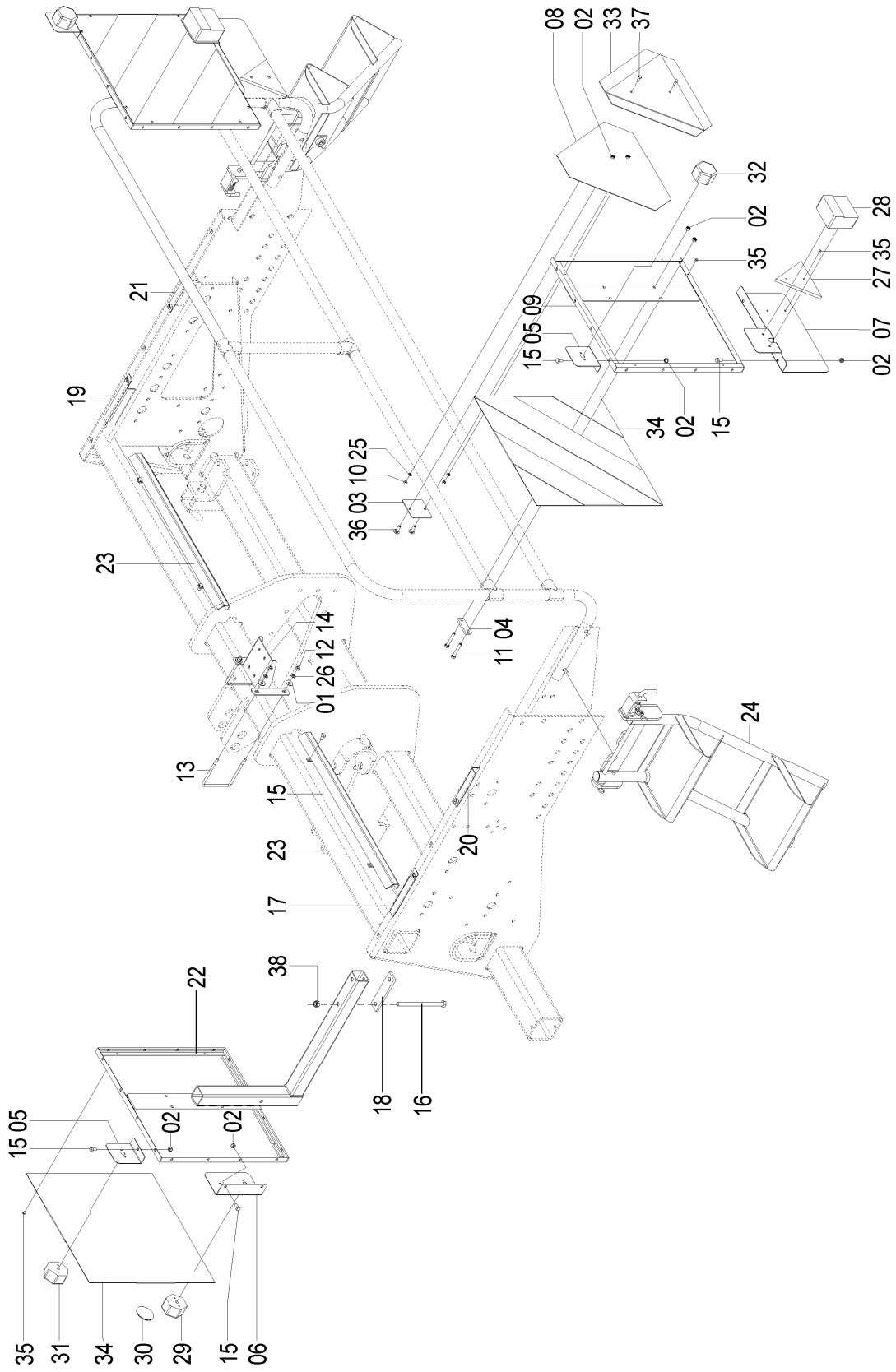
26385001 - CJ. SINALIZAÇÃO SHM 11 / 13



## 26385001 - CJ. SINALIZAÇÃO SHM 11/13

REF.	CÓDIGO	DENOMINAÇÃO	QT./CJ.
01	01020010	ARRUELA LISA.....	4
02	8200070808	PORCA AUTOTR. DIN 985 MA 8-8.....	22
03	25250003	COMPLEMENTO SUP. TRIANG. SINALIZAÇÃO.....	1
04	25250014	PRESILHA SINALIZAÇÃO.....	4
05	25250015	SUP. SINALIZAÇÃO FRONTAL.....	4
06	25250016	SUP. SINALIZAÇÃO FRONTAL DIR.....	1
06	25250017	SUP. SINALIZAÇÃO FRONTAL ESQ.....	1
07	25250018	SUP. SINALIZAÇÃO TRASEIRA DIR.....	1
07	25250019	SUP. SINALIZAÇÃO TRASEIRA ESQ.....	1
08	25250100	SUPORTE ADESIVO.....	1
09	25250500	SUPORTE SINALIZAÇÃO DIR.....	2
10	8205070608	PORCA SEXTAVADA DIN934 MA06-8.....	2
11	818808055	PARAFUSO CAB. SEXT. M 8 X 55 8.8.....	8
12	8205070808	PORCA SEXTAVADA DIN934 MA08-8.....	4
13	26130009	ABRAÇADEIRA.....	2
14	26330035	TAMPÁ ESQ.....	1
15	26331100	CJ. PROTEÇÃO.....	1
16	26331200	CJ. PROTEÇÃO CORRENTE CAIXA PAST.....	1
17	26380001	SUPORTE DIANTEIRO ESQ.....	1
18	26380006	PRESILHA.....	2
19	26380003	SUPORTE DIANTEIRO DIR.....	1
20	26380004	SUPORTE TRASEIRO ESQ.....	1
21	26380005	SUPORTE TRASEIRO DIR.....	1
22	26380500	CJ. SUPORTE DIANTEIRO SINALIZAÇÃO.....	2
23	26380300	CJ. CALHA.....	2
24	62345203	CJ. ESCADA.....	2
25	83010106	ARRUELA DE PRESSÃO M 6.....	2
26	83010108	ARRUELA DE PRESSÃO M 8.....	4
27	86951243	TRIANGULO REFLETOR VERMELHO 764-R.....	2
28	86951245	SINALEIRA GUIA TRAZEIRA 874.....	2
29	86951246	SINALEIRA DIANT. EXT. INCOLOR (RINDER 871).....	2
30	86951247	SINALEIRA REFLETORA REDONDA INCOLOR 746-I.....	2
31	86951248	SINALEIRA DIANTEIRA INCOLOR (RINDER 894).....	2
32	86951249	SINALEIRA TRASEIRA EXTERNA VERMELHA (870).....	2
33	86951251	PLACA TRIANGULAR VEIC. LENTO (RINDER 5702).....	1
34	86951253	PAINEL EXCESSO LATERAL 5703.....	4
35	87301221	REBITE AL POOP CAB ABAULADA 3,2X10.....	37
36	816808025	PARAFUSO CAB. CIL. P. Q. (FRANCÊS) M 8 X 25 8.8.....	2
37	818806016	PARAFUSO CAB. SEXT. M 6 X 16 8.8.....	2
38	818808015	PARAFUSO CAB. SEXT. M 8 X 15 8.8.....	16
39	818812180	PARAFUSO CAB. SEXT. M 12 X 180 8.8.....	4
40	8200071208	PORCA AUTOTR. DIN 985 MA 12-8.....	4

26385101 - CJ. SINALIZAÇÃO SHM 15/17

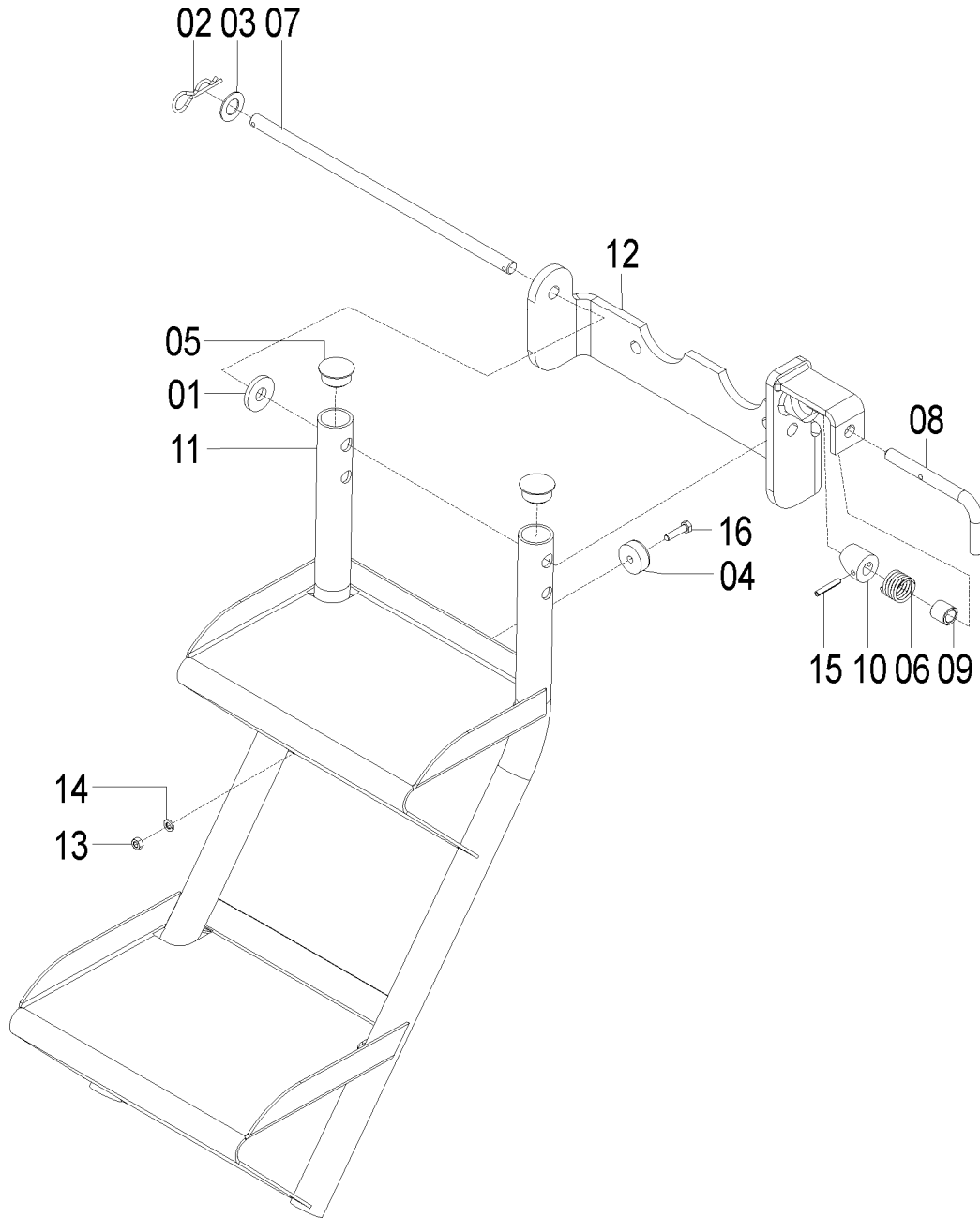




## 26385101 - CJ. SINALIZAÇÃO SHM 15/17

REF.	CÓDIGO	DENOMINAÇÃO	QT./CJ.
01	01020010	ARRUELA LISA.....	4
02	8200070808	PORCA AUTOTR. DIN 985 MA 8-8.....	22
03	25250003	COMPLEMENTO SUP. TRIANG. SINALIZAÇÃO.....	1
04	25250014	PRESILHA SINALIZAÇÃO.....	4
05	25250015	SUP. SINALIZAÇÃO FRONTAL.....	4
06	25250016	SUP. SINALIZAÇÃO FRONTAL DIR.....	1
06	25250017	SUP. SINALIZAÇÃO FRONTAL ESQ.....	1
07	25250018	SUP. SINALIZAÇÃO TRASEIRA DIR.....	1
07	25250019	SUP. SINALIZAÇÃO TRASEIRA ESQ.....	1
08	25250100	SUPORTE ADESIVO.....	1
09	25250500	SUPORTE SINALIZAÇÃO DIR.....	2
10	8205070608	PORCA SEXTAVADA DIN934 MA06-8.....	2
11	818808055	PARAFUSO CAB. SEXT. M 8 X 55 8.8.....	8
12	8205070808	PORCA SEXTAVADA DIN934 MA08-8.....	4
13	26130009	ABRAÇADEIRA.....	2
14	62381500	CJ. SUPORTE.....	1
15	818808015	PARAFUSO CAB. SEXT. M 8 X 15 8.8.....	16
16	818812180	PARAFUSO CAB. SEXT. M 12 X 180 8.8.....	4
17	26380001	SUPORTE DIANTEIRO ESQ.....	1
18	26380006	PRESILHA.....	2
19	26380003	SUPORTE DIANTEIRO DIR.....	1
20	26380004	SUPORTE TRASEIRO ESQ.....	1
21	26380005	SUPORTE TRASEIRO DIR.....	1
22	26380500	CJ. SUPORTE DIANTEIRO SINALIZAÇÃO.....	2
23	26380400	CJ. CALHA SHM 15 17.....	2
24	62345203	CJ. ESCADA.....	2
25	83010106	ARRUELA DE PRESSÃO M 6.....	2
26	83010108	ARRUELA DE PRESSÃO M 8.....	4
27	86951243	TRIANGULO REFLETOR VERMELHO 764-R.....	2
28	86951245	SINALEIRA GUIA TRAZEIRA 874.....	2
29	86951246	SINALEIRA DIANT. EXT. INCOLOR (RINDER 871).....	2
30	86951247	SINALEIRA REFLETORA REDONDA INCOLOR 746-I.....	2
31	86951248	SINALEIRA DIANTEIRA INCOLOR (RINDER 894).....	2
32	86951249	SINALEIRA TRASEIRA EXTERNA VERMELHA (870).....	2
33	86951251	PLACA TRIANGULAR VEIC. LENTO (RINDER 5702).....	1
34	86951253	PAINEL EXCESSO LATERAL 5703.....	4
35	87301221	REBITE AL POOP CAB ABAULADA 3.2X10.....	37
36	816808025	PARAFUSO CAB. CIL. P. Q. (FRANCÊS) M 8 X 25 8.8.....	2
37	818806016	PARAFUSO CAB. SEXT. M 6 X 16 8.8.....	2
38	8200071208	PORCA AUTOTR. DIN 985 MA 12-8.....	4

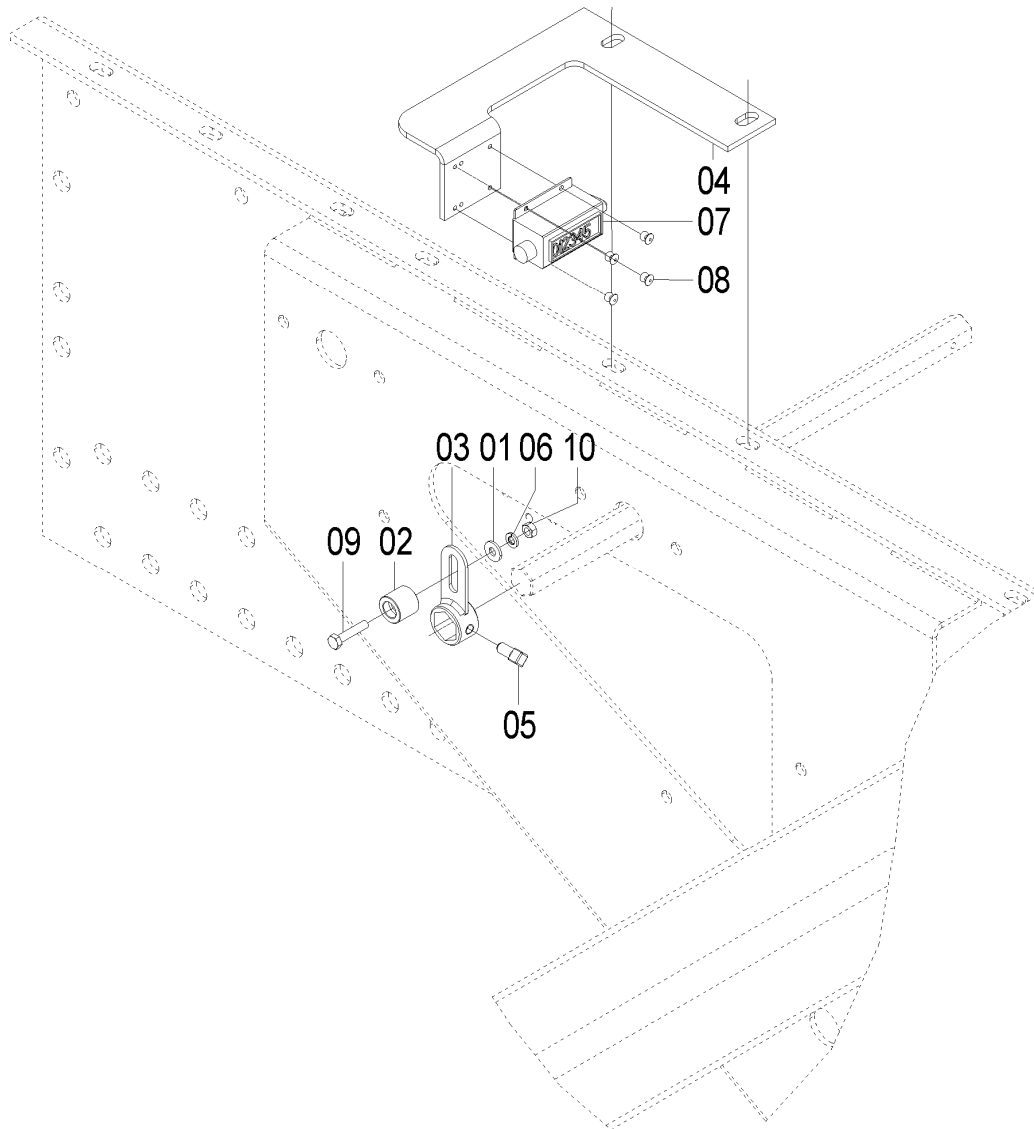
62345203 - C.J. ESCADA



## 62345203 - CJ. ESCADA

REF.	CÓDIGO	DENOMINAÇÃO	QT./CJ.
01	03150512	ARRUELA LISA.....	1
02	15070001	GRAMPO.....	2
03	28020044	ARRUELA.....	2
04	28380026	BATENTE.....	1
05	28382003	TAMPA TUBO ESCADA.....	2
06	62320025	MOLA.....	1
07	62340002	PINO.....	1
08	62340004	PINO.....	1
09	62340005	BUCHA ESCADA.....	1
10	62340006	BUCHA.....	1
11	62340300	CJ. ESCADA.....	1
12	62340800	CJ. BASE ESCADA.....	1
13	82050706	PORCA SEXTAVADA M 6.....	1
14	83010106	ARRUELA DE PRESSÃO M 6.....	1
15	92010530	PINO ELÁSTICO M 5 X 30.....	1
16	818706025	PARAFUSO CAB. SEXT. M 6 X 25.....	1

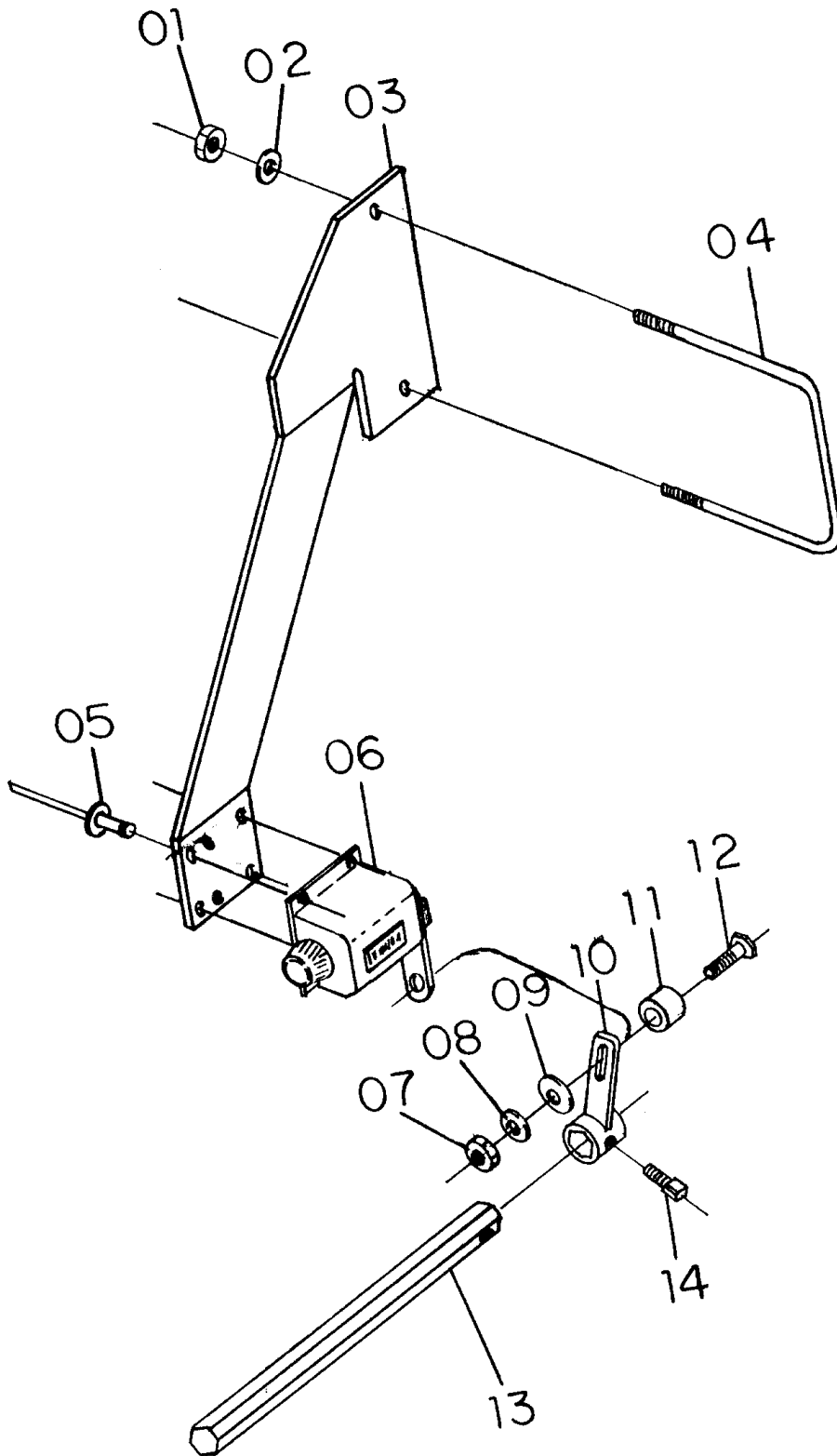
26337400 – C.J. MARCADOR DE HECTARES C/ CAIXA CAMBIO



## 26337400 – CJ. MARCADOR DE HECTARES C/ CAIXA CAMBIO

REF.	CÓDIGO	DENOMINAÇÃO	QT./ CJ.
01	01100023	ARRUELA LISA.....	1
02	25150007	BATENTE .....	1
03	25150100	CJ. ACIONADOR .....	1
04	26330056	SUPORTE MARCADOR HECTARES SHM .....	1
05	28060025	PARAFUSO RECARILHADO .....	1
06	83010106	ARRUELA DE PRESSÃO M 6.....	1
07	86427216	CONTADOR BATIDA RS-207-6 (MECÂNICO) .....	1
08	87301221	REBITE AL POP CAB. ABAULADA 3.2 X 10 .....	4
09	818806030	PARAFUSO CAB. SEXT. M 6 X 30 8.8 .....	1
10	8205070608	PORCA SEXTAVADA DIN 934 MA06-8 .....	1

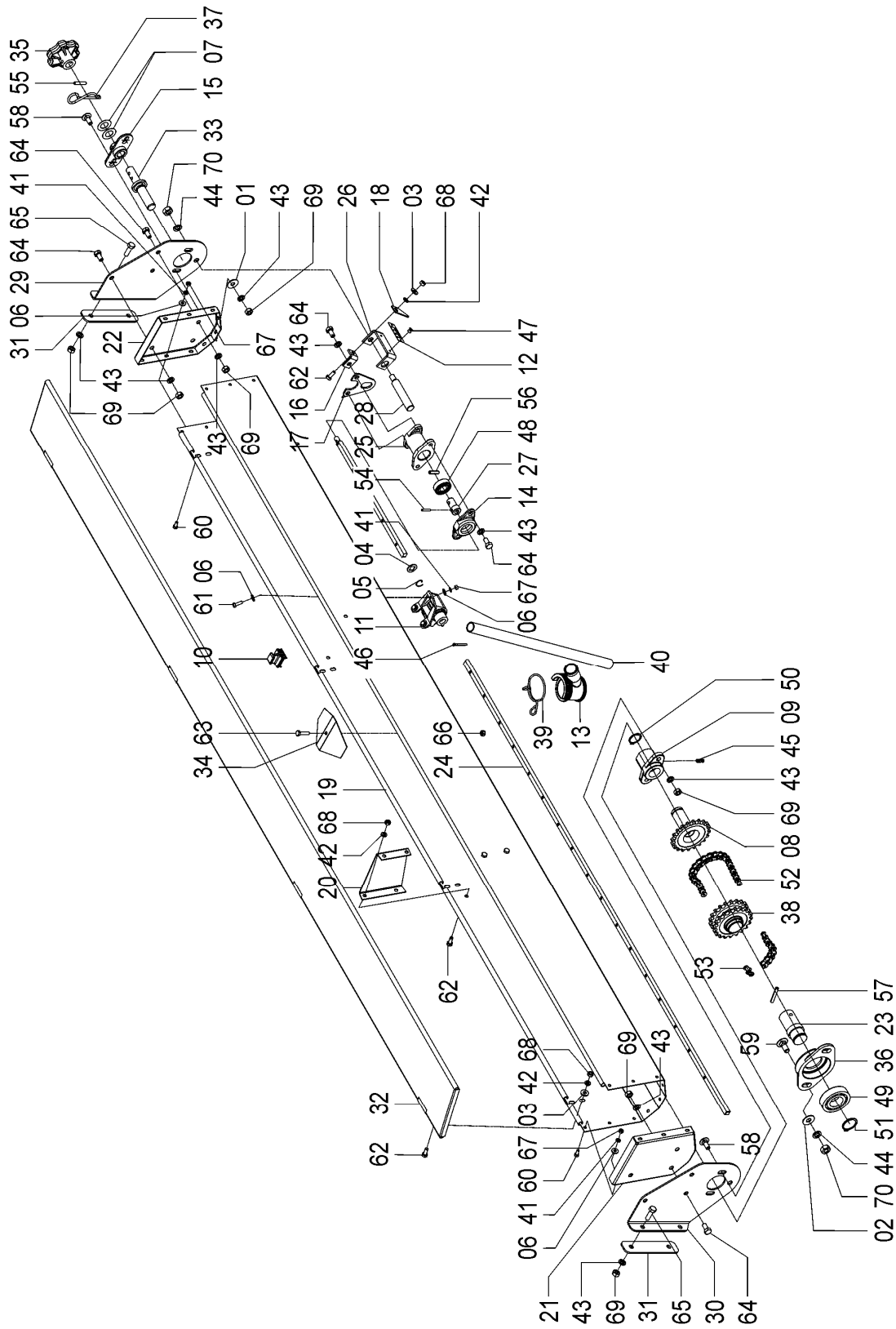
26335900 – CJ. MARCADOR DE HECTARES



## 26335900 – C.J. MARCADOR DE HECTARES

REF.	CÓDIGO	DENOMINAÇÃO	QT./MÁQ.
01	82050708	PORCA SEXTAVADA .....	2
02	83010108	ARRUELA DE PRESSÃO M 8 .....	2
03	26330023	SUPORTE DO CONTADOR .....	1
04	26130009	ABRAÇADEIRA .....	1
05	87301221	REBITE POP C/ABA 3,2 X 10 .....	1
06	86427216	CONTADOR DE BATIDAS RS 207-6 .....	1
07	82050706	PORCA SEXT. M 6 .....	1
08	83010106	ARRUELA DE PRESSÃO M 6 .....	1
09	01100023	ARRUELA LISA .....	1
10	25150100	CJ. ACIONADOR .....	1
11	25150007	BATENTE .....	1
12	818706035	PARAF. SEXT. M 6 X 35 .....	1
13	26330009	EIXO .....	1
14	28060025	PARAF. RECARTILHADO M 8 X 1,25 .....	1

26115100 - CJ. CAIXA PASTAGEM SHM 11/13 ROTO

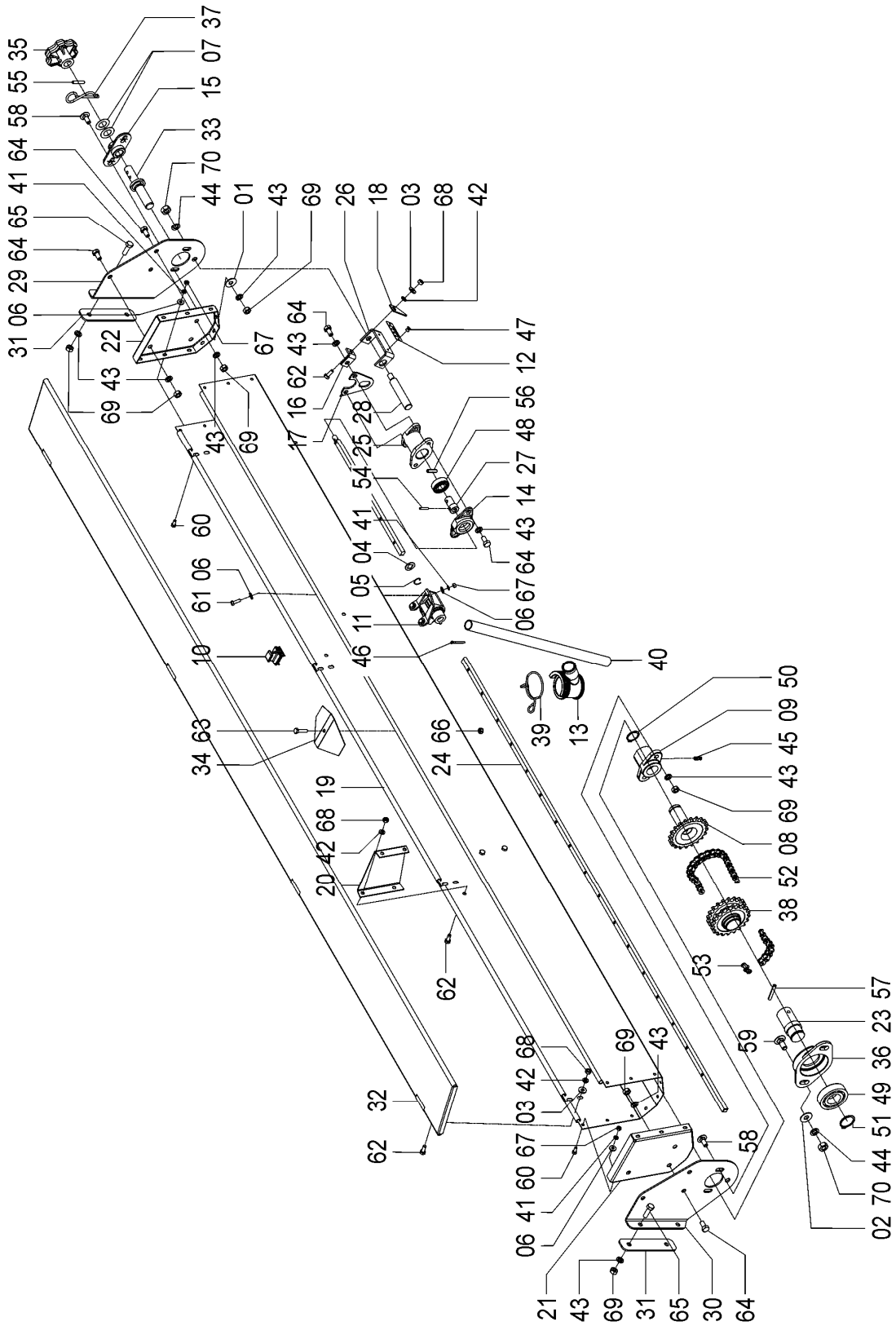




## 26115100 - CJ. CAIXA PASTAGEM SHM 11/13 ROTO

REF.	CÓDIGO	DENOMINAÇÃO	QT./ CJ.
01	01020010	ARRUELA LISA.....	2
02	01030053	ARRUELA LISA.....	2
03	01100023	ARRUELA LISA.....	9
04	01130012	ARRUELA LISA.....	13
05	01130013	MOLA.....	13
06	03100411	ARRUELA LISA.....	96
07	15070022	ARRUELA LISA.....	2
08	15190002	ENGRENAGEM Z 20.....	1
09	15190004	GUIA.....	1
10	15190063	INTERRUPTOR CAIXA PASTAGEM.....	8
11	15195004	CJ. CAIXA SEMENTE PASTAGEM COMPLETA.....	13
12	18060015	ESCALA.....	1
13	25070073	BOCAL SUPERIOR.....	13
14	26070005	MANCAL.....	1
15	26070009	MANCAL.....	1
16	26070010	CANTONEIRA.....	1
17	26070011	TRAVA.....	1
18	26070012	PONTEIRO.....	1
19	26110001	PAINEL.....	1
20	26110002	SEPARADOR.....	2
21	26110003	CABECEIRA ESQ.....	1
22	26110004	CABECEIRA DIR.....	1
23	26110007	EIXO.....	1
24	26110008	EIXO 1980 MM.....	1
25	26110009	GUIA.....	1
26	26110010	SUPORTE.....	1
27	26110011	BUCHA.....	1
28	26110012	TRAVA.....	1
29	26110015	SUPORTE DIR. CAIXA PASTAGEM.....	1
30	26110016	SUPORTE ESQ. CAIXA PASTAGEM.....	1
31	26110017	REFORÇO CAIXA PASTAGEM.....	2
32	26110100	CJ. TAMPA.....	1
33	26110200	CJ. EIXO.....	1
34	26350006	TAMPA.....	12
35	28020021	MANIPULO.....	1
36	28040034	MANCAL EXTERNO.....	1
37	28040046	MOLA GRAMPO.....	1
38	28180081	ENGRENAGEM DUPLA.....	1
39	56020065	GRAMPO SUPERIOR.....	13
40	56100017	CONDUTOR.....	13
41	83010105	ARRUELA DE PRESSÃO M 5.....	57
42	83010106	ARRUELA DE PRESSÃO M 6.....	17
43	83010108	ARRUELA DE PRESSÃO M 8.....	18
44	83010110	ARRUELA DE PRESSÃO M 10.....	3
45	84300618	GRAXEIRA RETA 6 X 1.....	1
46	85001235	CONTRAPINO 1/8 X 1.....	26
47	87301221	REBITE AL POOP CAB. ABAULADA 3.2 X 10.....	2
48	88606202	ROLAMENTO DE ESFERAS 6202 2RS.....	1
49	88606206	ROLAMENTO DE ESFERAS 6206 2RS.....	1
50	90220025	ANEL ELÁSTICO PARA EIXO E-25.....	1
51	90220030	ANEL ELÁSTICO PARA EIXO E-30.....	1
52	91126000	CORRENTE DE ROLO ASA 40.....	38
53	91226000	EMENDA ASA 40.....	1
54	92010420	PINO ELÁSTICO M 4 X 20.....	1

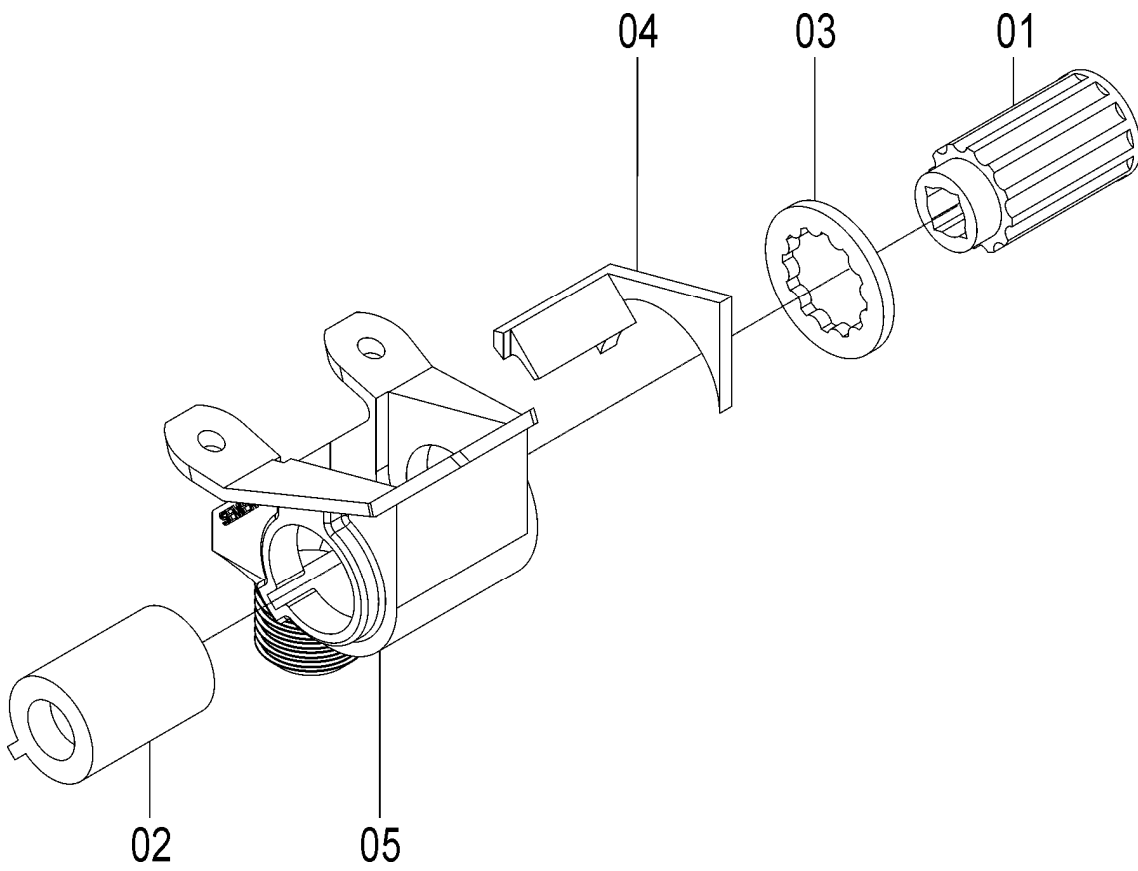
26115100 - CJ. CAIXA PASTAGEM SHM 11/13 ROTO  
( CONTINUAÇÃO )



26115100 - CJ. CAIXA PASTAGEM SHM 11/13 ROTO  
( CONTINUAÇÃO )

REF.	CÓDIGO	DENOMINAÇÃO	QT./ CJ.
55	92010528	PINO ELÁSTICO M 5 X 28 .....	1
56	92010622	PINO ELÁSTICO M 6 X 22 .....	1
57	92010640	PINO ELÁSTICO M 6 X 40 .....	1
58	816808020	PARAFUSO CAB. CIL. P. Q. (FRANCÊS) M 8 X 20 8.8 .....	4
59	816810025	PARAFUSO CAB. CIL. P. Q. (FRANCÊS) M 10 X 25 8.8 .....	2
60	818805012	PARAFUSO CABEÇA SEXTAVADA M 5 X 12 8.8.....	18
61	818805016	PARAFUSO CABEÇA SEXTAVADA M 5 X 16 8.8.....	39
62	818806016	PARAFUSO CAB. SEXTAVADA M 6 X 16 8.8.....	17
63	818806025	PARAFUSO CAB. SEXTAVADA. M 6 X 25 8.8 .....	12
64	818808016	PARAFUSO CAB. SEXTAVADA M 8 X 16 8.8.....	10
65	818808025	PARAFUSO CAB. SEXTAVADA M 8 X 25 8.8.....	4
66	8200070608	PORCA AUTOTR. DIN980 MA 06-8 DS.....	12
67	8205070508	PORCA SEXTAVADA DIN934 MA05-8 .....	57
68	8205070608	PORCA SEXTAVADA DIN934 MA06-8 .....	17
69	8205070808	PORCA SEXTAVADA DIN934 MA08-8 .....	14
70	8205071008	PORCA SEXTAVADA DIN934 MA10-8 .....	3

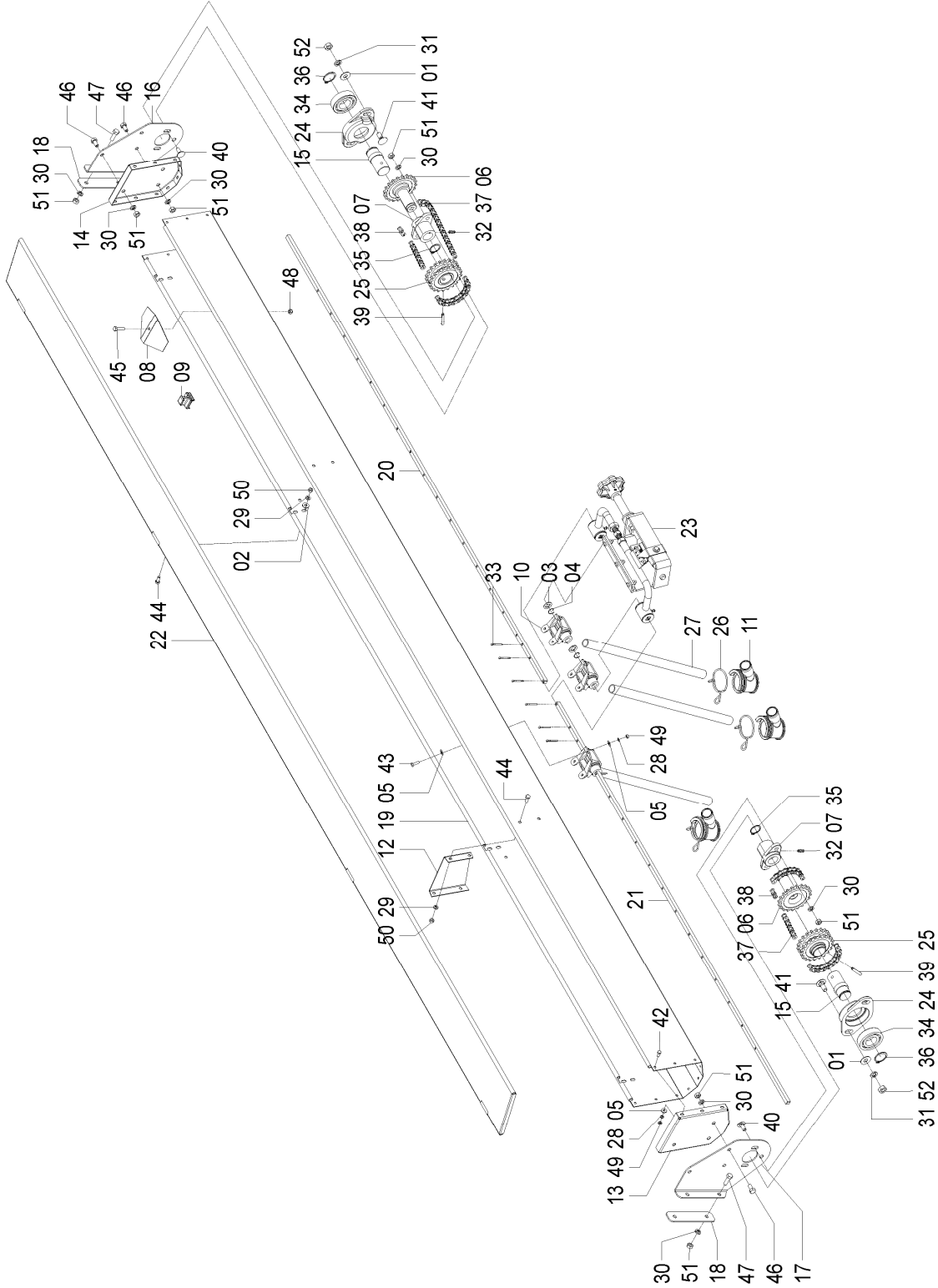
15195004 - C.J. CAIXA SEMENTE PASTAGEM COMPLETA



**15195004 - CJ. CAIXA SEMENTE PASTAGEM COMPLETA**

<b>REF.</b>	<b>CÓDIGO</b>	<b>DENOMINAÇÃO</b>	<b>QT./ CJ.</b>
01	15190046	ROTOR Z - 12 (PASTAGEM).....	1
02	15190047	GUIA DO ROTOR .....	1
03	15190048	ARRUELA DENTADA .....	1
04	15190064	INTERRUPTOR.....	1
05	15190065	CAIXA SEMENTE PASTAGEM .....	1

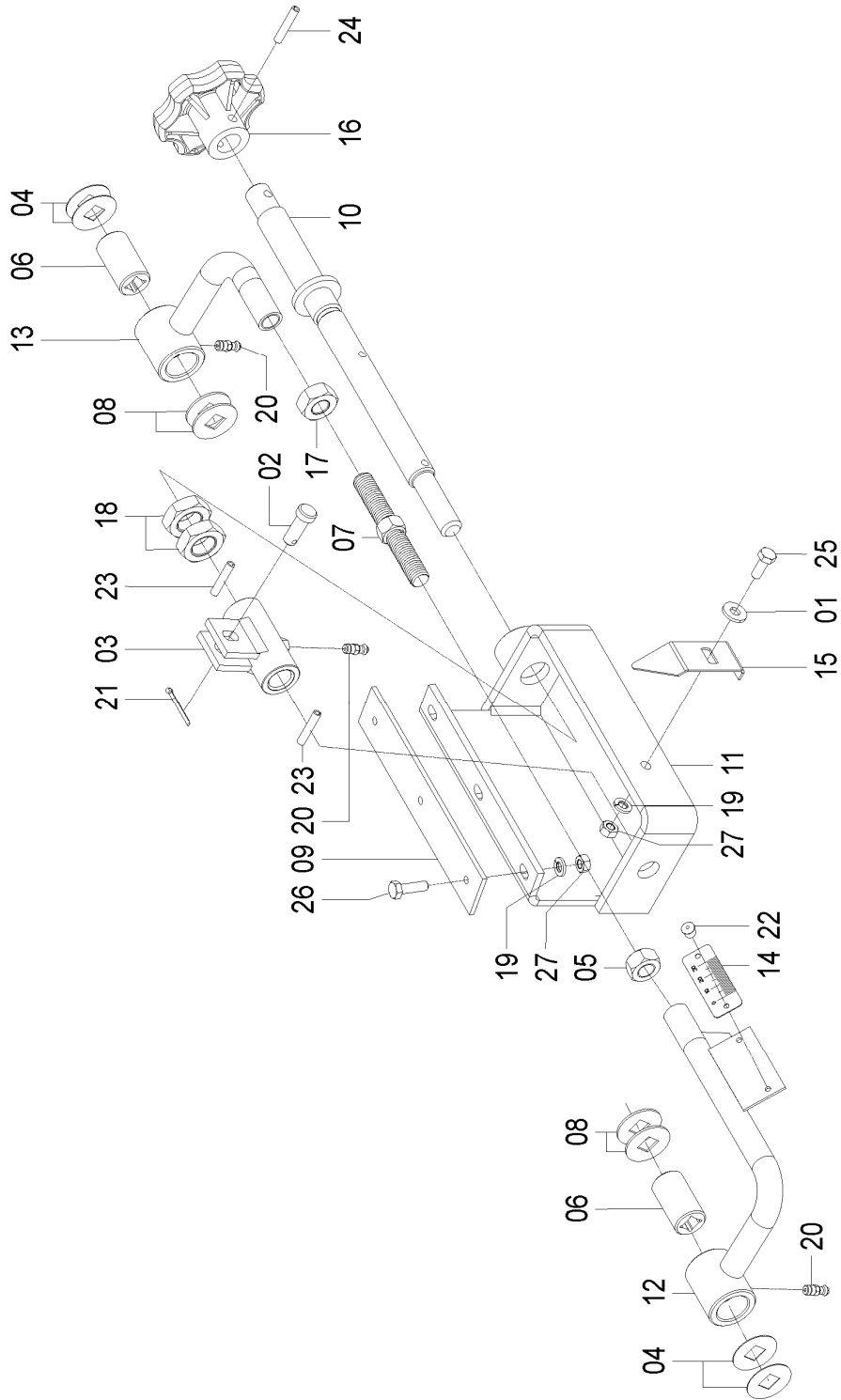
26355300 - CJ. CAIXA PASTAGEM SHM 15/17 ROTO



## 26355300 - CJ. CAIXA PASTAGEM SHM 15/17 ROTO

REF.	CÓDIGO	DENOMINAÇÃO	QT./ CJ.
01	01030053	ARRUELA LISA.....	4
02	01100023	ARRUELA LISA.....	8
03	01130012	ARRUELA LISA.....	17
04	01130013	MOLA.....	17
05	03100411	ARRUELA LISA.....	120
06	15190002	ENGRENAGEM Z 20.....	2
07	15190004	GUIA.....	2
08	15190024	TAMPA.....	16
09	15190063	INTERRUPTOR CAIXA PASTAGEM.....	10
10	15195004	CJ. CAIXA SEMENTE PASTAGEM COMPLETA.....	17
11	25070073	BOCAL SUPERIOR.....	17
12	26110002	SEPARADOR.....	2
13	26110003	CABECEIRA ESQ.....	1
14	26110004	CABECEIRA DIR.....	1
15	26110007	EIXO.....	2
16	26110015	SUORTE DIR. CAIXA PASTAGEM.....	1
17	26110016	SUORTE ESQ. CAIXA PASTAGEM.....	1
18	26110017	REFORÇO CAIXA PASTAGEM.....	2
19	26350003	PAINEL.....	1
20	26350004	EIXO DIR. 1535 mm.....	1
21	26350005	EIXO ESQ. 1377 mm.....	1
22	26350200	CJ. TAMPA.....	1
23	26355301	CJ. REGULAGEM SEMENTE CAIXA PASTAGEM SHM 15/17.....	1
24	28040034	MANCAL EXTERNO.....	2
25	28180081	ENGRENAGEM DUPLA.....	2
26	56020065	GRAMPO SUPERIOR.....	17
27	56100017	CONDUTOR.....	17
28	83010105	ARRUELA DE PRESSÃO M 5.....	69
29	83010106	ARRUELA DE PRESSÃO M 6.....	16
30	83010108	ARRUELA DE PRESSÃO M 8.....	14
31	83010110	ARRUELA DE PRESSÃO M 10.....	4
32	84300618	GRAXEIRA RETA 6 X 1.....	2
33	85001235	CONTRAPINO 1/8 X 1.....	36
34	88606206	ROLAMENTO DE ESFERAS 6206 2RS.....	2
35	90220025	ANEL ELÁSTICO PARA EIXO E-25.....	2
36	90220030	ANEL ELÁSTICO PARA EIXO E-30.....	2
37	91126000	CORRENTE DE ROLO ASA 40.....	74
38	91226000	EMENDA ASA 40.....	2
39	92010640	PINO ELÁSTICO M 6 X 40.....	2
40	816808020	PARAFUSO CAB. CIL. P.Q. (FRANCÊS) M 8 X 20 8.8.....	4
41	816810025	PARAFUSO CAB. CIL. P. Q. (FRANCÊS) M 10 X 25 8.8.....	4
42	818805012	PARAFUSO CABEÇA SEXTAVADA M 5 X 12 8.8.....	18
43	818805016	PARAFUSO CABEÇA SEXTAVADA M 5 X 16 8.8.....	51
44	818806016	PARAFUSO CAB. SEXT. M 6 X 16 8.8.....	16
45	818806025	PARAFUSO CAB. SEXT. M 6 X 25 8.8.....	16
46	818808016	PARAFUSO CAB. SEXT. M 8 X 16 8.8.....	6
47	818808025	PARAFUSO CAB. SEXT. M 8 X 25 8.8.....	4
48	8200070608	PORCA AUTOTR. DIN980 MA 06-8 DS.....	16
49	8205070508	PORCA SEXTAVADA DIN934 MA05-8.....	69
50	8205070608	PORCA SEXTAVADA DIN934 MA06-8.....	16
51	8205070808	PORCA SEXTAVADA DIN934 MA08-8.....	14
52	8205071008	PORCA SEXTAVADA DIN934 MA10-8.....	4

26355301 - CJ. REGULAGEM SEMENTE CAIXA PASTAGEM SHM 15/17

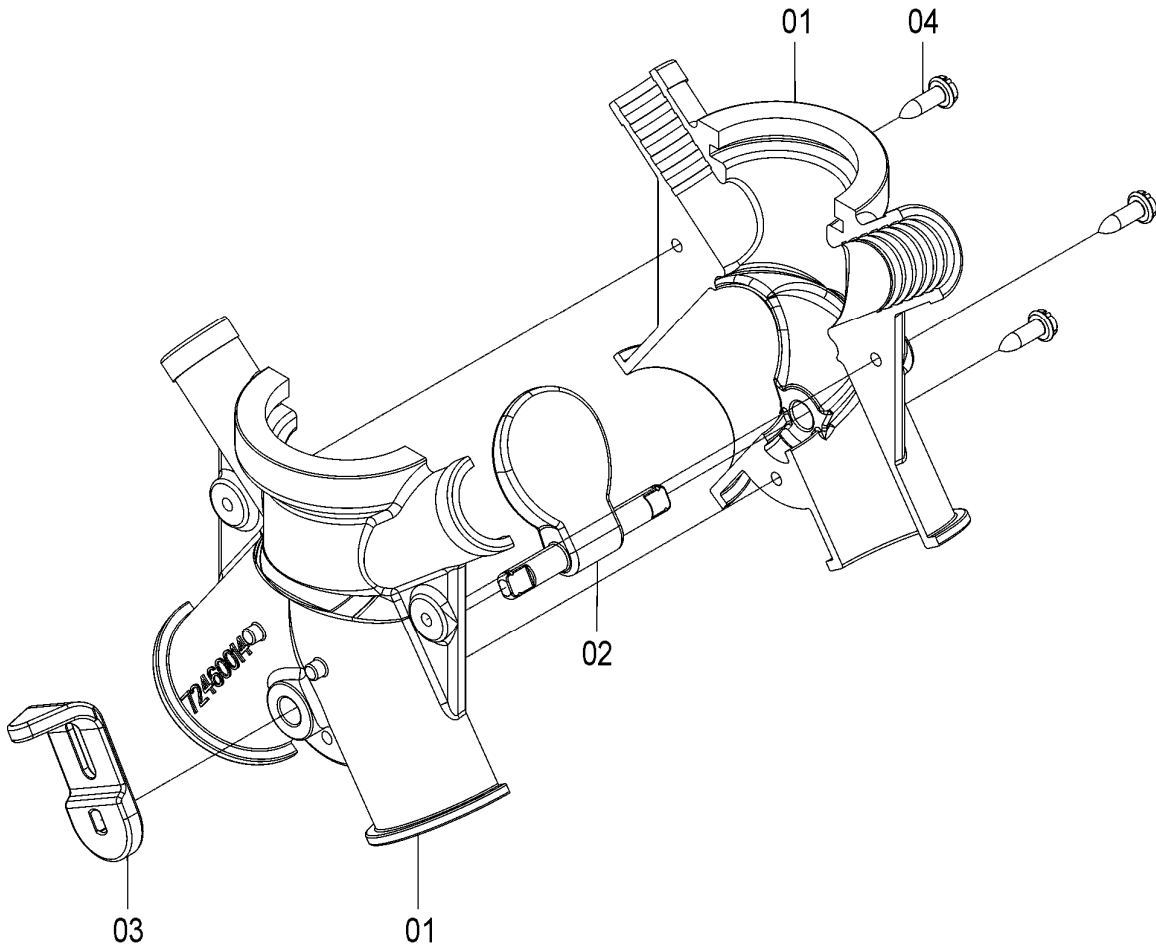




## 26355301 - CJ. REGULAGEM SEMENTE CAIXA PASTAGEM SHM 15/17

REF.	CÓDIGO	DENOMINAÇÃO	QT./ CJ.
01	01100023	ARRUELA LISA.....	1
02	15090045	PINO ARTICULADOR.....	1
03	15090700	CJ. PORCA REGULADORA.....	1
04	15190037	ARRUELA LISA.....	4
05	15190039	PORCA ESQ. ....	1
06	15190040	BUCHA INTERNA.....	2
07	15190041	FUSO.....	1
08	15190043	ARRUELA LISA.....	4
09	15190044	REFORÇO DA CAIXA.....	1
10	15190066	EIXO.....	1
11	15191300	CJ. SUPORTE EIXO.....	1
12	15191500	CJ. HASTE ESQ.....	1
13	15191600	CJ. HASTE DIR.....	1
14	25130005	ESCALA.....	1
15	25130032	PONTEIRO.....	1
16	28020021	MANIPULO.....	1
17	82050126	PORCA SEXTAVADA UNC 1/2".....	1
18	82051718	PORCA SEXTAVADA M 18 BAIXA.....	2
19	83010106	ARRUELA DE PRESSÃO M 6.....	4
20	84300618	GRAXEIRA RETA 6 X 1.....	3
21	85001035	CONTRAPINO 3/32 X 1.....	1
22	87301221	REBITE AL POOP CAB. ABAULADA 3.2X10.....	2
23	92010526	PINO ELÁSTICO M 5 X 26.....	2
24	92010528	PINO ELÁSTICO M 5 X 28.....	1
25	818806016	PARAFUSO CAB. SEXT. M 6 X 16 8.8.....	1
26	818806020	PARAFUSO CAB. SEXT. M 6 X 20 8.8.....	3
27	8205070608	PORCA SEXTAVADA DIN934 MA06-8.....	4

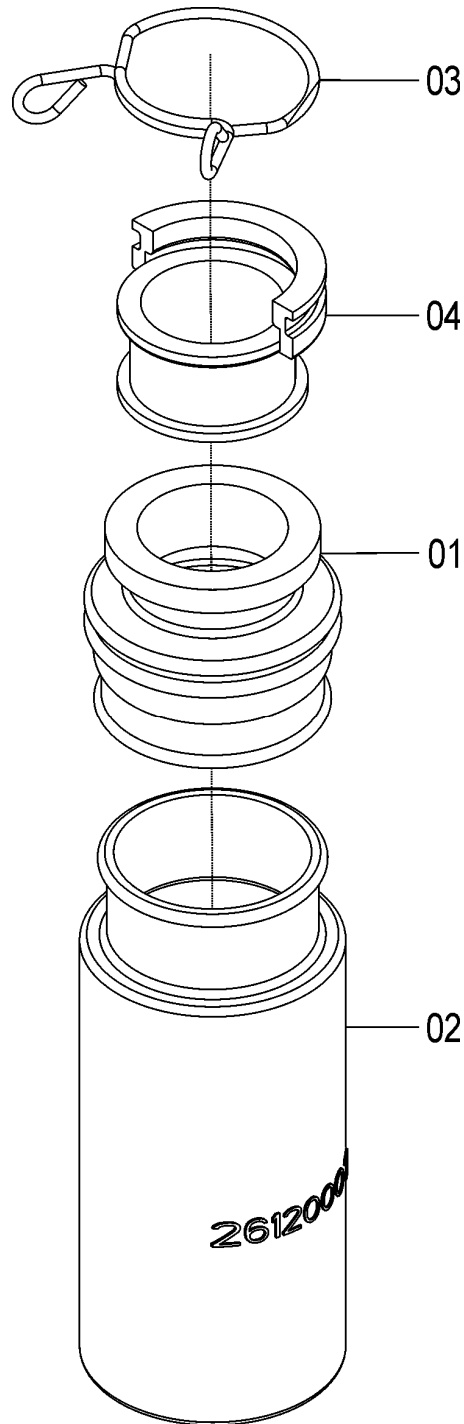
72465020 – C.J. CONDUTOR Y COM DIRECIONADOR



## 72465020 – CJ. CONDUTOR Y COM DIRECIONADOR

REF.	CÓDIGO	DENOMINAÇÃO	QT./CJ.
01	72460014	BOCAL SUPERIOR COM DIRECIONADOR MAIOR .....	2
02	72460016	DIRECIONADOR.....	1
03	72460017	POSICIONADOR.....	1
04	810004016	PARAFUSO AUTO ATARRAXANTE 4.8 X 16 CAB. FLANG. FENDA.....	3

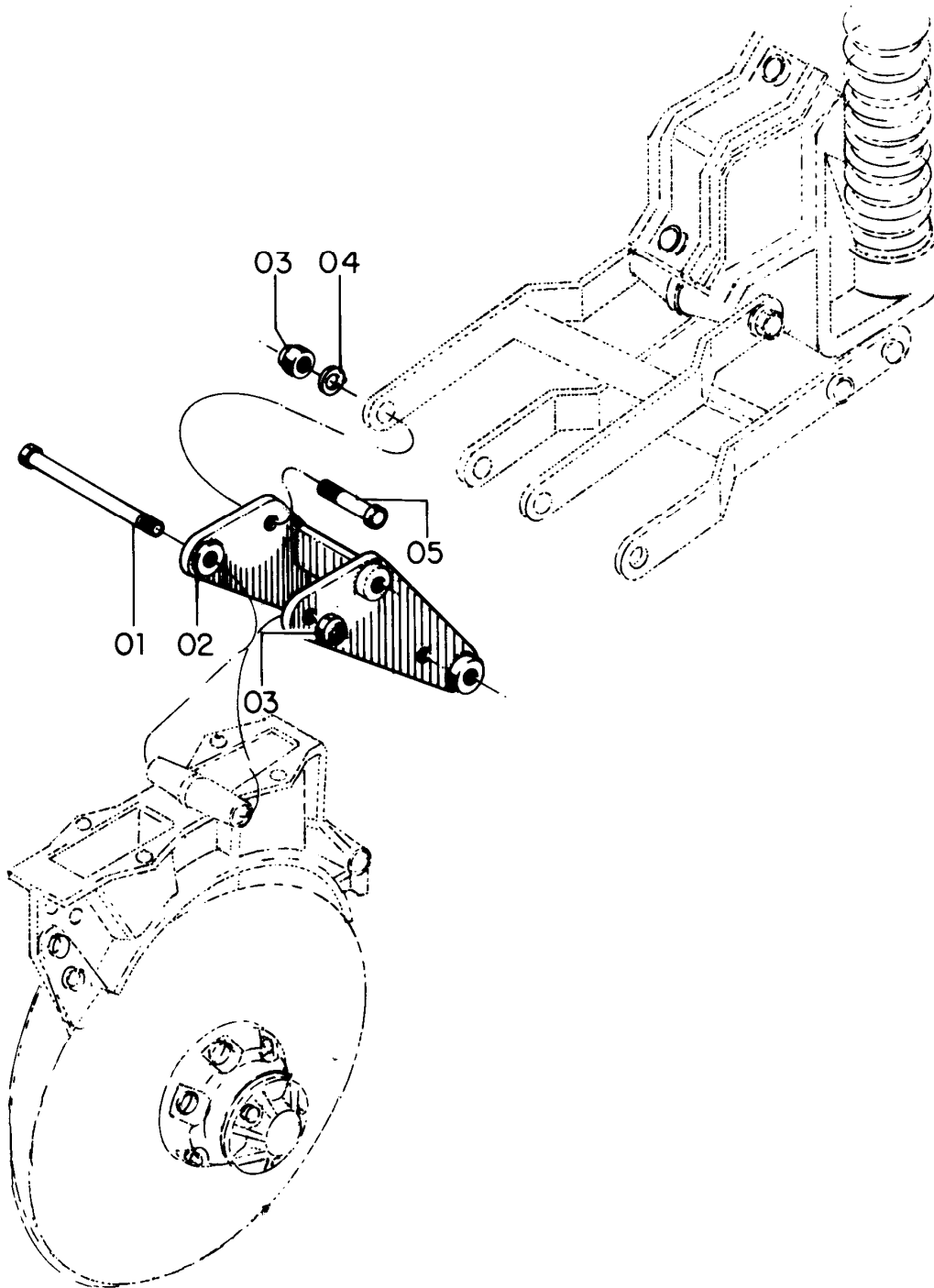
26125100 – CJ. CONDUTOR MEDIÇÃO



## 26125100 – CJ. CONDUTOR MEDIÇÃO

REF.	CÓDIGO	DENOMINAÇÃO	QT./CJ.
01	15070045	MANGOTE TELESCÓPICO.....	1
02	26120003	COLETOR MEDIDOR .....	1
03	56020065	GRAMPO SUPERIOR.....	1
04	56020073	BOCAL SUPERIOR.....	1

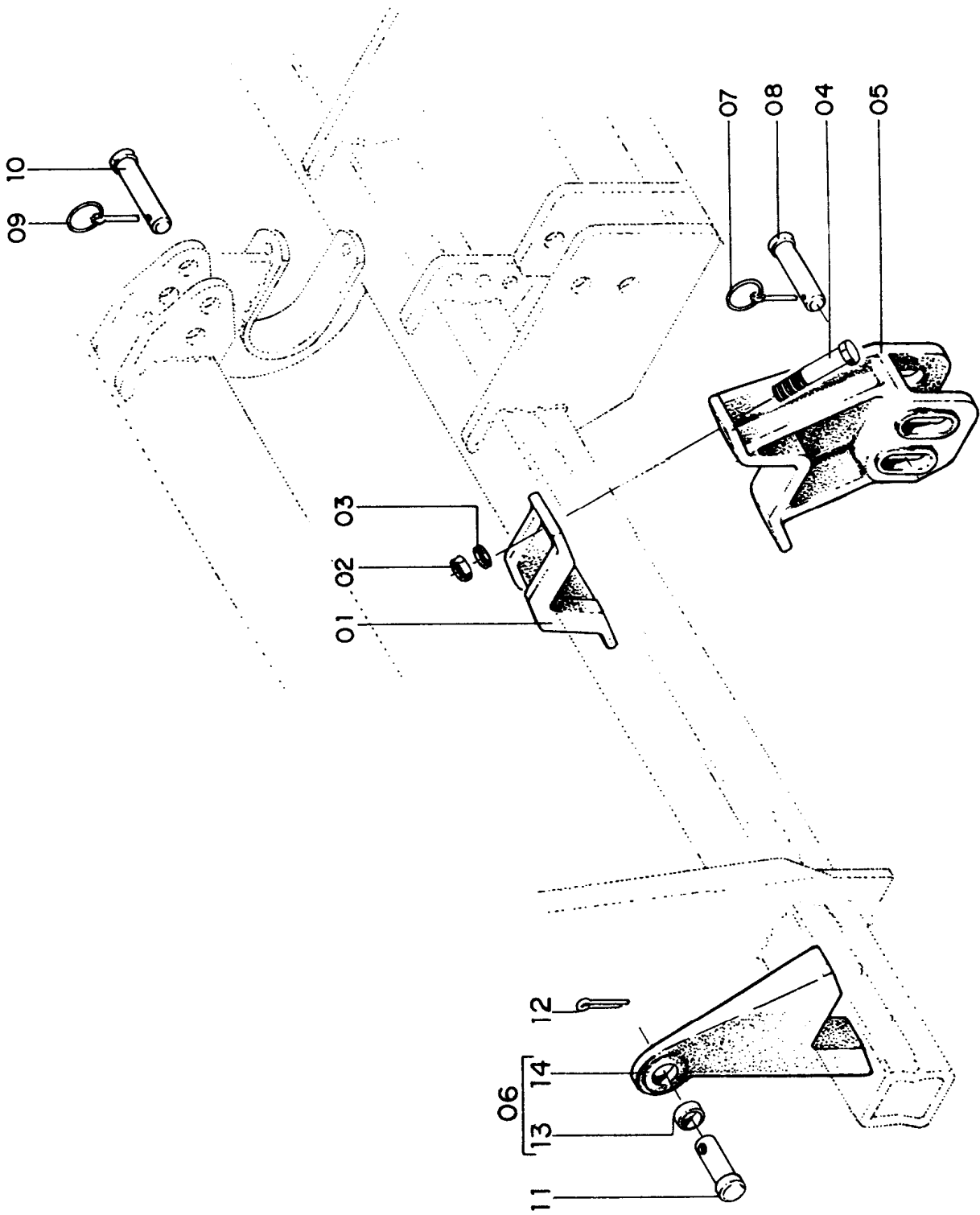
26105202 - CJ. ADAPTADOR PARA SULCADOR DEFASADO  
NA LINHA DO ADUBO



**26105202 - C.J. ADAPTADOR PARA SULCADOR DEFASADO  
NA LINHA DO ADUBO**

<b>REF.</b>	<b>CÓDIGO</b>	<b>DENOMINAÇÃO</b>	<b>QT./LINHA</b>
01	818716170	PARAF. SEXT. MA 16 X 70 .....	2
02	26102000	CJ. ADAPTADOR SULCADOR DO ADUBO .....	1
03	82000716	PORCA AUTOTRAVANTE M 16 DS .....	6
04	15140010	CHAPA SEPARADORA .....	4
05	818816070	PARAF. SEXT. M 16 X 60 (8.8) .....	4

26146000 - CJ. ENGATE TRÊS PONTOS - SHM 11

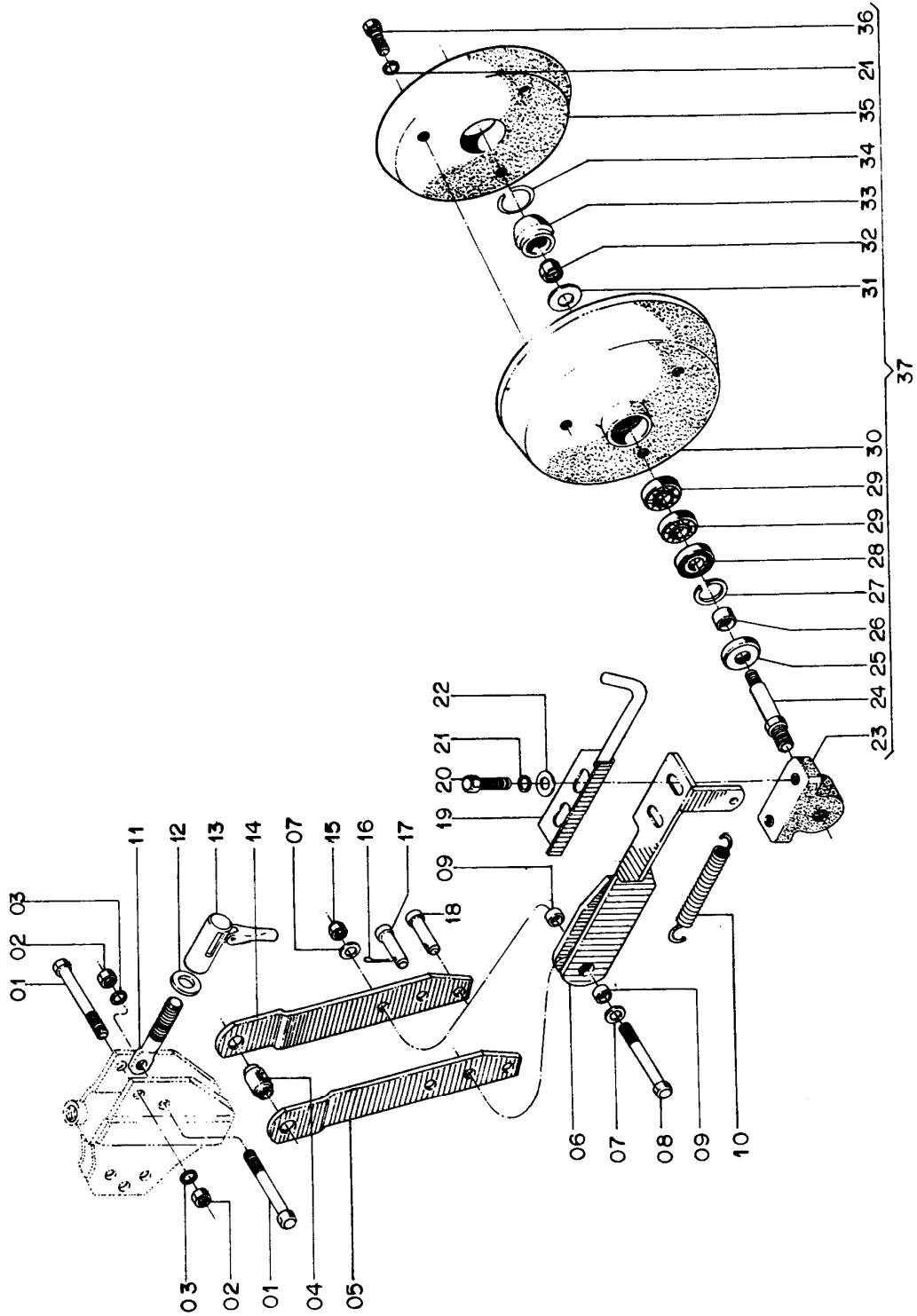




## 26146000 - CJ. ENGATE TRÊS PONTOS - SHM 11

REF.	CÓDIGO	DENOMINAÇÃO	QT./MAQ.
01	28160001	PRESILHA .....	2
02	82050716	PORCA SEXT. M 16.....	4
03	83010116	ARRUELA DE PRESSÃO M 16 .....	4
04	818716080	PARAF. SEXT. M 16 X 80 .....	4
05	26140002	SUPORTE TERCEIRO PONTO .....	2
06	26146001	CJ. SUPORTE ESQ. DA HASTE .....	1
06	26146002	CJ. SUPORTE DIR. DA HASTE .....	1
07	92032449	PINO TRAVA 7/16" X 2" .....	2
08	26140001	PINO CATEGORIA II .....	2
09	18010011	PINO TRAVA 1/4" X 2" .....	1
10	03240010	PINO .....	1
11	26280002	PINO .....	2
12	85001635	CONTRAPINO 3/16" X 1" .....	2
13	26270013	BUCHA.....	2
14	26140004	SUPORTE DIR. DA HASTE .....	1
14	26140003	SUPORTE ESQ. DA HASTE .....	1

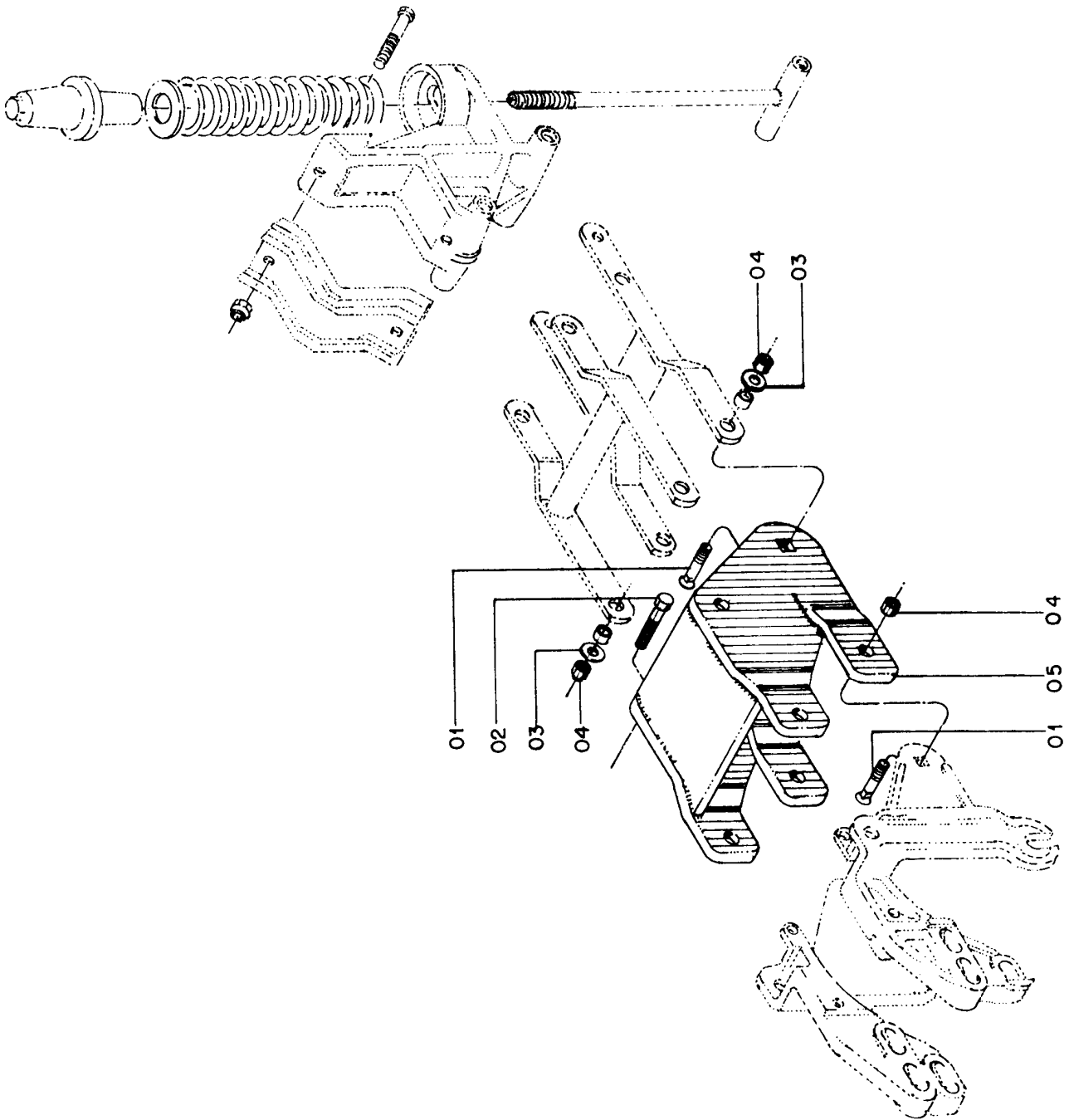
26106100 - C.J. COMPACTADOR



## 26106100 - CJ. COMPACTADOR

REF.	CÓDIGO	DENOMINAÇÃO	QT./LINHA
01	818712070	PARAF. SEXT. M 12 X 70.....	2
02	82050712	PORCA SEXT. M 12 .....	2
03	83010112	ARRUELA PRESSÃO M 12 .....	2
04	26100034	BUCHA .....	1
05	15140021	HASTE ESQ. ....	1
06	26101500	CJ. SUPORTE COMPACTADOR .....	1
07	28040023	ARRUELA LISA.....	2
08	818712060	PARAF. SEXT. M 12 X 60.....	1
09	15140002	BUCHA .....	2
10	15140008	MOLA .....	1
11	26100012	PUXADOR.....	1
12	03070034	ARRUELA LISA.....	1
13	26105003	CJ. REGULADOR DA MOLA .....	1
14	15140022	HASTE DIR. ....	1
15	82010712	PORCA AUTOTRAVANTE M 12 DL.....	1
16	85001035	CONTRAPINO 3/32" X 1".....	1
17	15140003	PINO .....	1
18	26100037	PINO .....	1
19	15240100	CJ. LIMPADOR DIR. ....	1
20	818810035	PARAF. SEXT. M 10 X 35 (8.8) .....	2
21	83010110	ARRUELA PRESSÃO M 10 .....	5
22	01030053	ARRUELA LISA.....	2
23	15240007	FIXADOR DIR. DO ARO .....	1
24	15240009	EIXO DIR.....	1
25	35200021	CALOTA .....	1
26	35200012	BUCHA .....	1
27	90220247	ANEL ELÁSTICO I-47 .....	1
28	89200131	RETENTOR SABÓ 00131 BR.....	1
29	88106204	ROLAMENTO 6204.....	2
30	15240005	RODA COMPACTADORA .....	1
31	01040034	ARRUELA LISA.....	1
32	82010614	PORCA AUTOTRAVANTE M 14 X 1,5 (DODI LOC) .....	1
33	28030016	TAMPA DO MANCAL.....	1
34	15140019	ANEL .....	1
35	15240006	PESO.....	1
36	818710025	PARAF. SEXT. M 10 X 25.....	3
37	15245003	CJ. RODA COMPACTADORA DIR.....	1

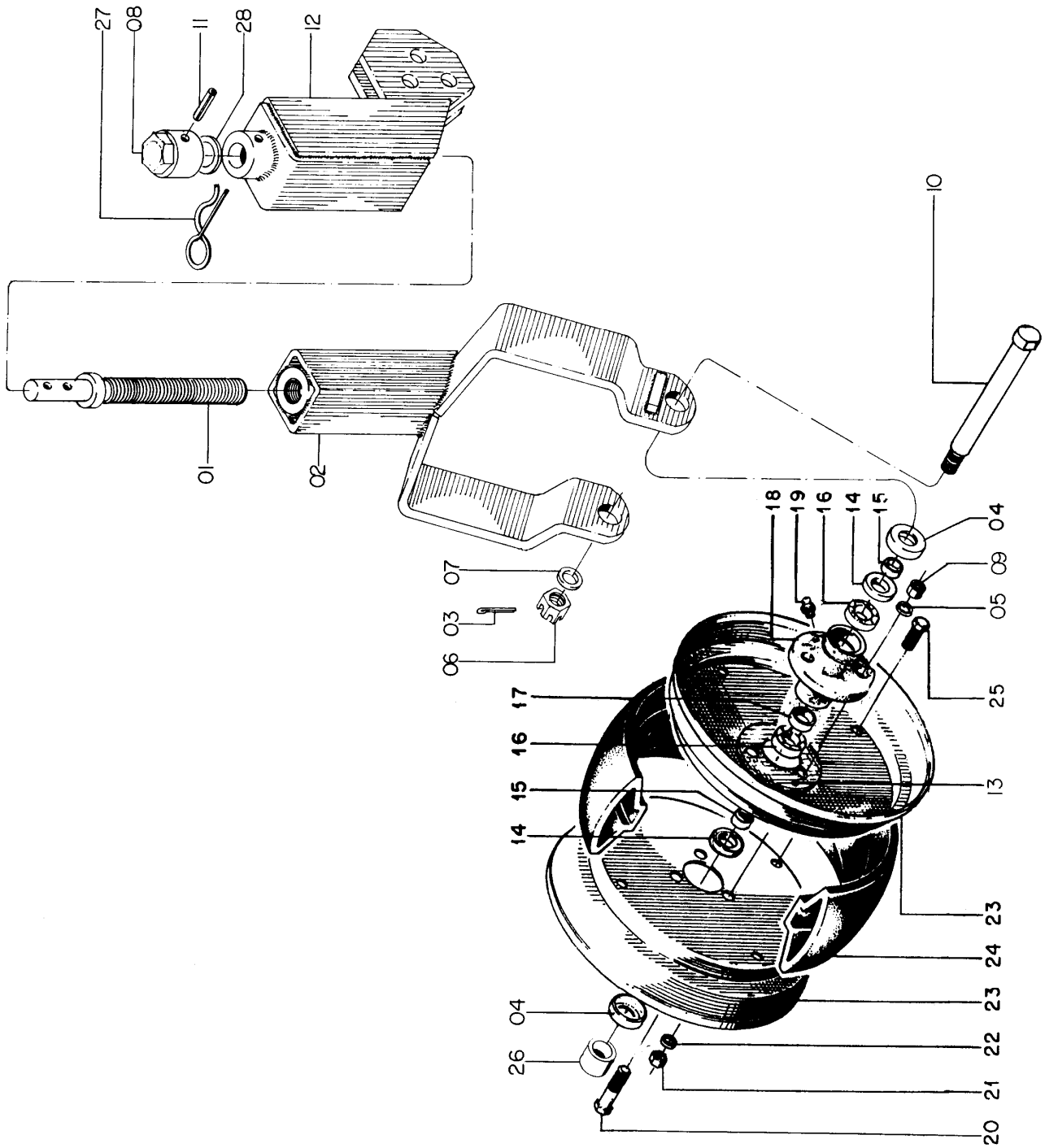
26105203 - C.J. ADAPTADOR PARA DEFASAR LINHA DO FACÃO



## 26105203 - CJ. ADAPTADOR PARA DEFASAR LINHA DO FACÃO

REF.	CÓDIGO	DENOMINAÇÃO	QT./LINHA
01	816816050	PARAF. FRANCÊS M 16 X 50 (8.8) .....	2
02	818816050	PARAF. SEXT. M 16 DS.....	2
03	15140010	CHAPA SEPARADORA.....	4
04	82000716	PORCA AUTOTRAVANTE M 16 DS .....	4
05	26101900	PROLONGADOR FACÃO .....	1

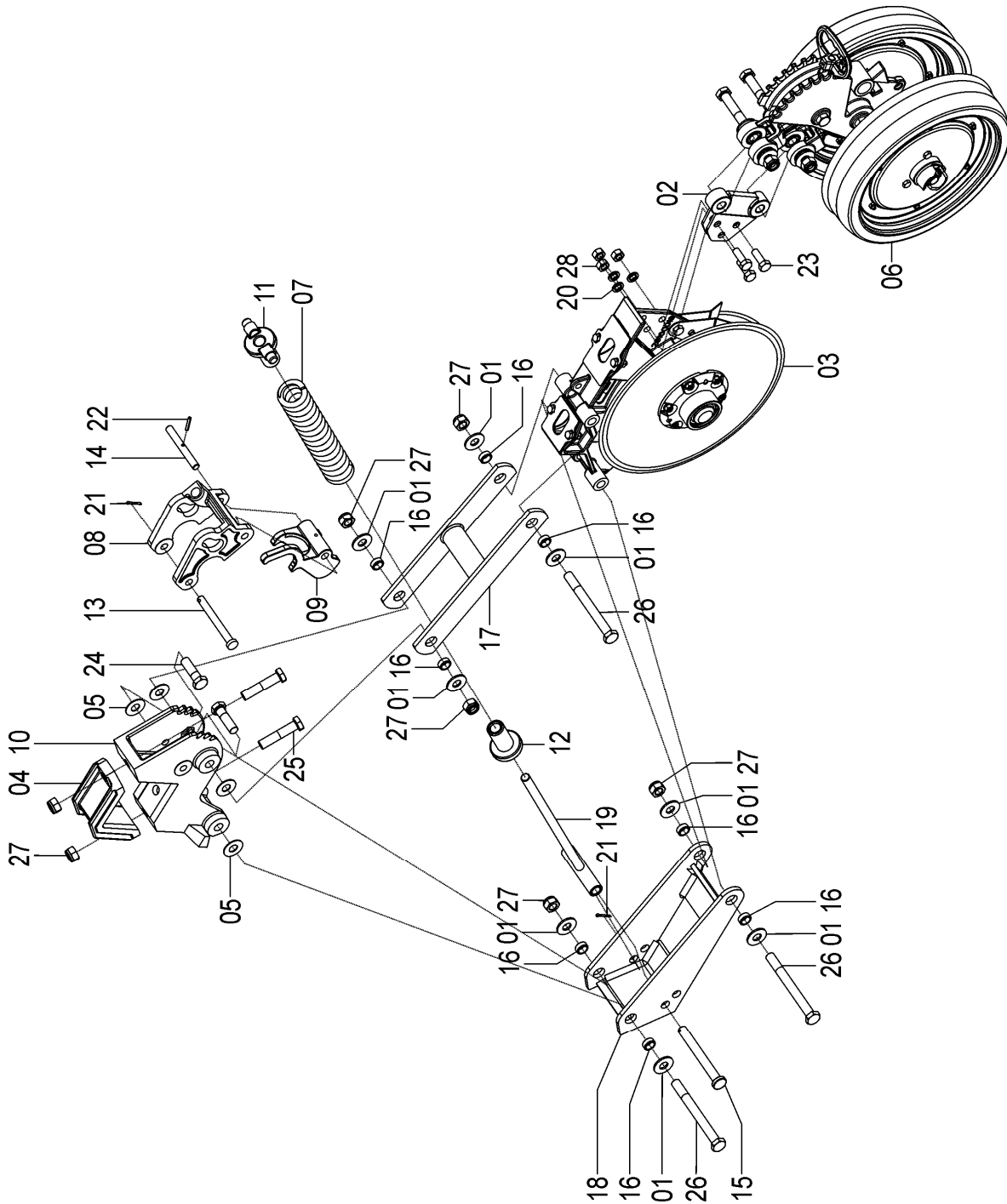
26225200 - CJ. COMPACTADOR LIMITADOR



## 26225200 - CJ. COMPACTADOR LIMITADOR

REF.	CÓDIGO	DENOMINAÇÃO	QT./LINHA
01	62010300	CJ. FUSO .....	1
02	26220500	CJ. BRAÇO.....	1
03	85001443	CONTRAPINO 5/32" X 11/2" .....	1
04	35200035	PROTEÇÃO.....	2
05	83010110	ARRUELA DE PRESSÃO M 10 .....	3
06	82030716	PORCA CASTELO M 16 DIN 979.....	1
07	15140010	ARRUELA.....	1
08	26100040	MANÍPULO.....	1
09	82050710	PORCA SEXT. MA 10 .....	3
10	26220011	PINO EIXO .....	1
11	92010530	PINO ELÁSTICO 5 X 30.....	1
12	26220400	CJ. SUPORTE .....	1
13	61130005	FLANGE .....	1
14	89200131	RETENTOR 131 BR.....	2
15	35200012	BUCHA .....	2
16	88106204	ROLAMENTO ESFERAS 6204 .....	2
17	61130002	BUCHA SEPARADORA .....	1
18	25210003	CUBO .....	1
19	84300618	GRAXEIRA RETA M 6 X 1 .....	1
20	818710030	PARAF. SEXT. MA 6 X 30 .....	3
21	82050708	PORCA SEXT. MA 8 .....	4
22	83010108	ARRUELA DE PRESSÃO M 8 .....	4
23	61130004	ARO COMPACTADOR .....	2
24	35200004	BANDA DE COMPACTAÇÃO .....	1
25	818708016	PARAF. SEXT. MA 8 X 16.....	4
26	26220010	BUCHA .....	2
27	28040046	GRAMPO.....	1
28	15070022	ARRUELA LISA.....	1

26375400 – CJ. LINHA SEMENTE ESQ. LIMITADOR SSM  
26375500 – CJ. LINHA SEMENTE DIR. LIMITADOR SSM



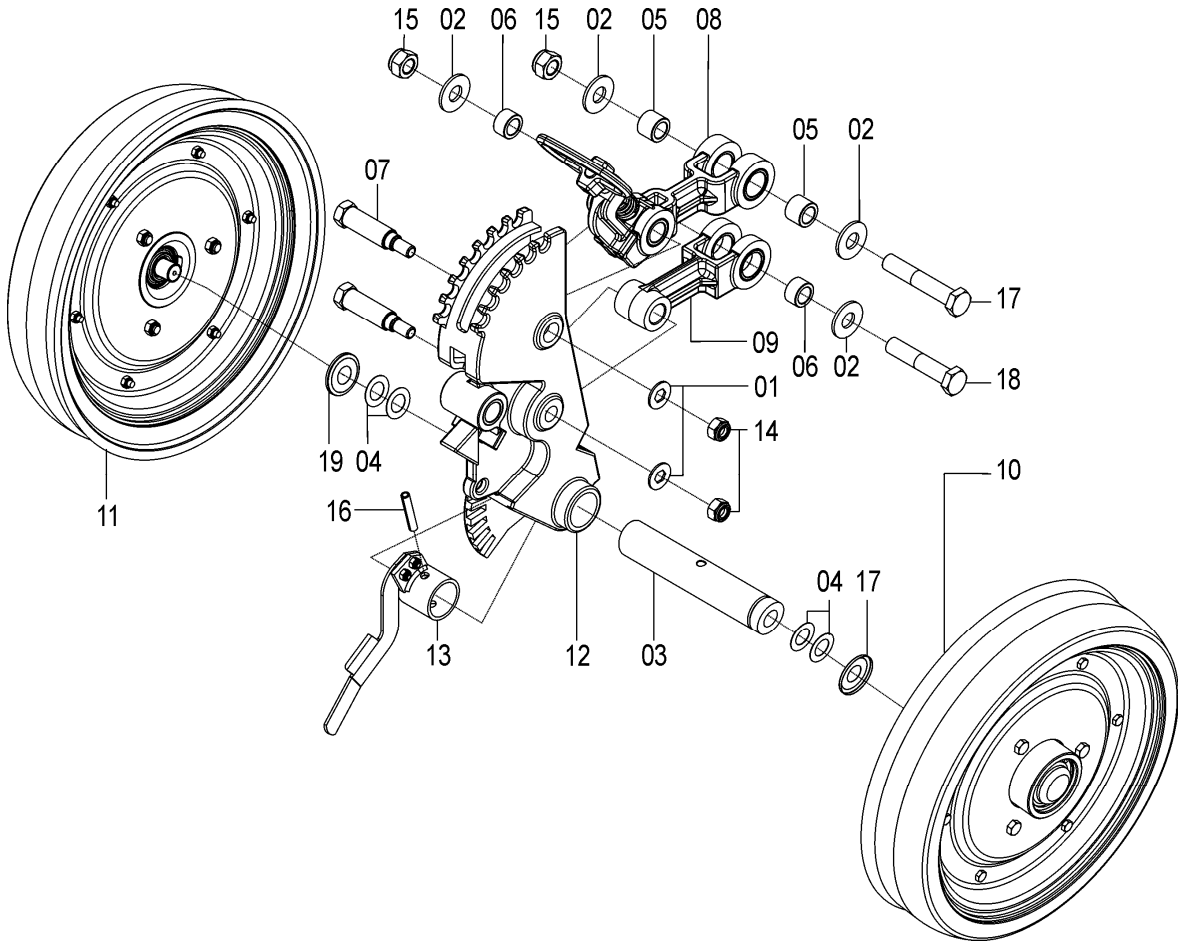


**26375400 – CJ. LINHA SEMENTE ESQ. LIMITADOR SSM**  
**26375500 – CJ. LINHA SEMENTE DIR. LIMITADOR SSM**

REF.	CÓDIGO	DENOMINAÇÃO	QT./ CJ.	
			26375400	26375500
01	15140010	ARRUELA LISA.....	8	8
02	26103500	ADAPTADOR PARA LIMITADOR SSM .....	1	1
03	26107102	CJ. SULCADOR LINHA ESQ.....	1	-
03	26107103	CJ. SULCADOR LINHA DIR. ....	-	1
04	28160001	PRESILHA.....	1	1
05	56020099	ARRUELA DE APOIO 38 X 16.5 X 1.5 .....	4	4
06	56025002	CJ. LIMITADOR PROFUNDIDADE .....	1	1
07	62010004	MOLA .....	1	1
08	62010005	ARTICULADOR.....	1	1
09	62010006	TRAVA .....	1	1
10	62010007	SUPORTE DA LINHA .....	1	1
11	62010008	GUIA DA MOLA .....	1	1
12	62010009	GUIA INFERIOR .....	1	1
13	62010013	PINO.....	1	1
14	62010014	PINO.....	1	1
15	62010015	PINO.....	1	1
16	62010016	BUCHA.....	8	8
17	62010400	CJ. PANTÓGRAFO SUPERIOR.....	1	1
18	62010500	CJ. PANTÓGRAFO INFERIOR .....	1	1
19	62010800	CJ. VARETA.....	1	1
20	83010112	ARRUELA DE PRESSÃO M 12.....	3	3
21	85001235	CONTRAPINO 1/8 X 1 .....	2	2
22	92010530	PINO ELÁSTICO M 5 X 30 .....	1	1
23	818812035	PARAFUSO CAB. SEXT. M 12 X 35 8.8 .....	3	3
24	818816055	PARAFUSO CAB. SEXT. M 16 X 55 8.8 .....	2	2
25	818816075	PARAFUSO CAB. SEXT. M 16 X 75 8.8 .....	2	2
26	818816160	PARAFUSO CAB. SEXT. M 16 X 160 8.8 .....	3	3
27	8200071608	PORCA AUTOTR. DIN980 MA 16-8 DS.....	7	7
28	8205071208	PORCA SEXTAVADA DIN934 MA12-8 .....	3	3

**OBS.: QUANDO MONTAR LINHAS DE GRÃOS GROSSOS USAR COMPACTADOR 56025200**

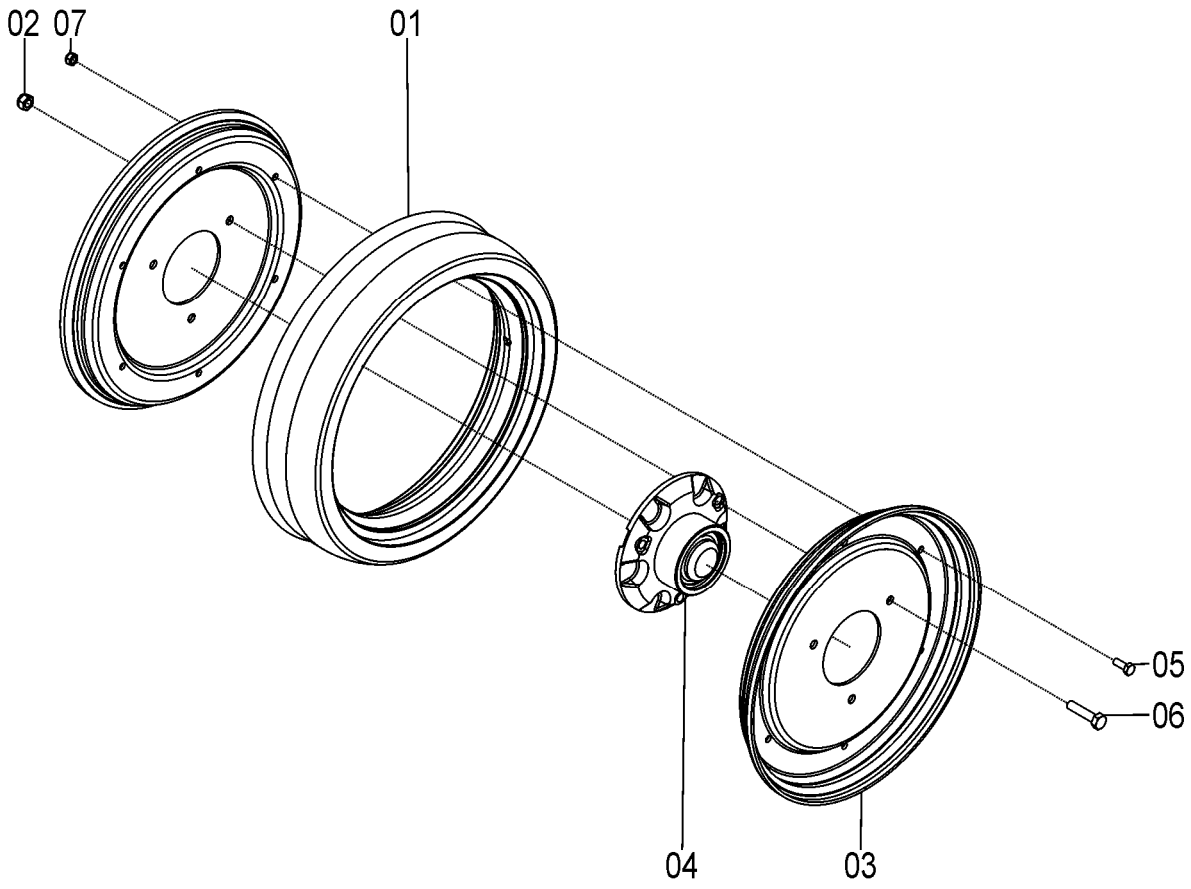
56025002 - CJ. LIMITADOR DE PROFUNDIDADE SSM



## 56025002 - CJ. LIMITADOR DE PROFUNDIDADE SSM

REF.	CÓDIGO	DENOMINAÇÃO	QT./ CJ.
01	03100051	ARRUELA LISA.....	2
02	15140010	ARRUELA LISA.....	4
03	36190014	EIXO MAIOR RDCE.....	1
04	15160010	ARRUELA LISA.....	4
05	56020014	BUCHA.....	2
06	56020018	BUCHA.....	2
07	56020046	PARAFUSO DO LIMITADOR.....	2
08	56025003	CJ. BRAÇO SUPERIOR.....	1
09	56025004	CJ. BRAÇO INFERIOR.....	1
10	36195505	CJ. BANDA DIR. ( RDCE ).....	1
11	36195506	CJ. BANDA ESQ. ( RDCE ).....	1
12	56025008	CJ. SUPORTE.....	1
13	56025012	CJ. REGULADOR.....	1
14	8200071208	PORCA AUTOTR. M 12 DS.....	2
15	8200071608	PORCA AUTOTR. M 16 DS.....	2
16	92010845	PINO ELÁSTICO M 8 X 45.....	1
17	818816080	PARAFUSO CAB. SEXT. M 16 X 80 8.8.....	1
18	818816090	PARAFUSO CAB. SEXT. M 16 X 90 8.8.....	1
19	9016110390	ANEL NILOS F-110390 AV INOX 18(+0.05/-0).....	2

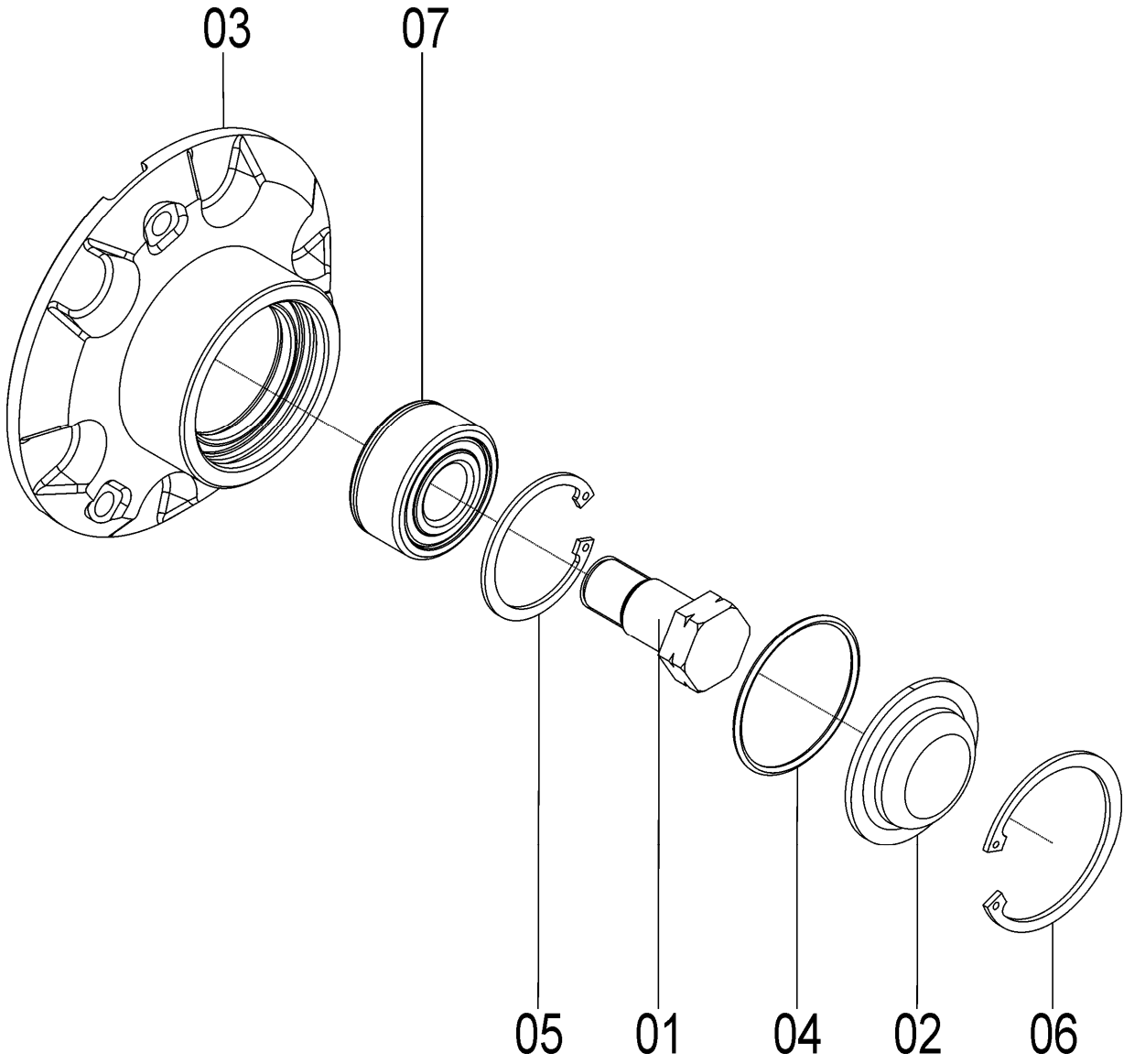
36195505 – C.J. BANDA DIR. (RDCE)  
36195506 - C.J. BANDA ESQ. (RDCE)



**36195505 – CJ. BANDA DIR. (RDCE)**  
**36195506 - CJ. BANDA ESQ. (RDCE)**

REF.	CÓDIGO	DENOMINAÇÃO	QT./ CJ.	
			DIR.	ESQ.
01	26100032	BANDA FLEXÍVEL .....	1	1
02	8200070808	PORCA AUTOTR. DIN 985 MA 8-8 .....	3	3
03	36190012	FLANGE DA BANDA ESTREITA (RDCE) .....	2	2
04	70305030	CJ. APOIO 3 FUROS DIR.....	1	-
04	70305031	CJ. APOIO 3 FUROS ESQ. ....	-	1
05	818806016	PARAFUSO CAB SEX M6X16 8.8 .....	6	6
06	818808035	PARAFUSO CAB SEX M8X35 8.8.....	3	3
07	8200070608	PORCA AUTOTR. DIN980 MA 06-8 DS .....	6	6

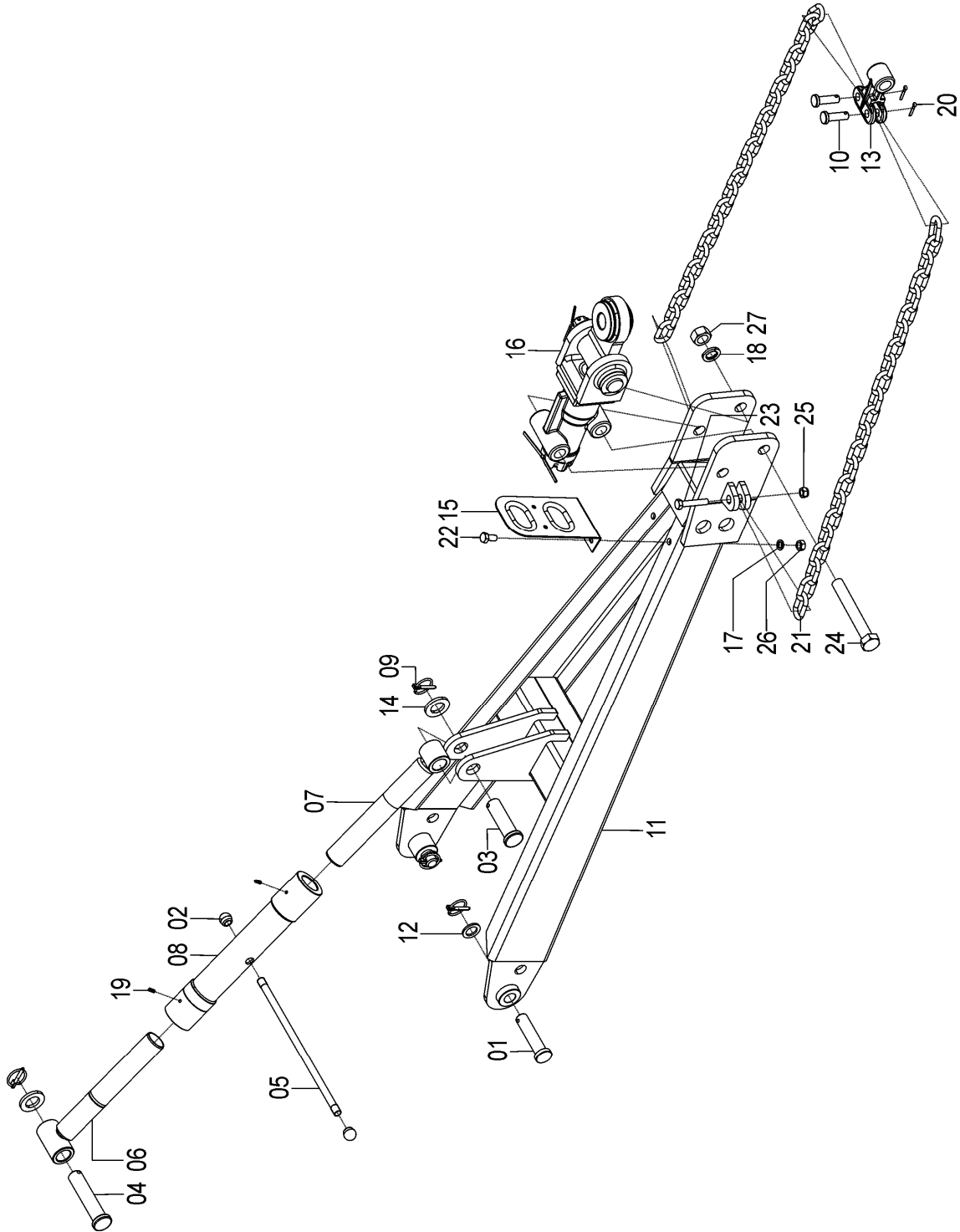
70305030 - C.J. APOIO 3 FUROS DIR.  
70305031 - C.J. APOIO 3 FUROS ESQ.



**70305030 - CJ. APOIO 3 FUIROS DIR.  
70305031 - CJ. APOIO 3 FUIROS ESQ.**

REF.	CÓDIGO	DENOMINAÇÃO	QT./CJ.	
			DIR.	ESQ.
01	70300018	APOIO DIR. ....	1	-
01	70300019	APOIO ESQ. ....	-	1
02	70300020	OBSTACULIZADOR .....	1	1
03	70300050	APOIO 03 FUIROS .....	1	1
04	90112136	ANEL O'RING 2-136 .....	1	1
05	90220247	ANEL ELÁSTICO P/ FUIRO I-47 .....	1	1
06	90220358	ANEL ELÁSTICO P/ FUIRO I-58 522.058 .....	1	1
07	888110390	ROLAMENTO DUAS CARR. ESF. F-110390 INA .....	1	1

26265300 - C.J. CABEÇALHO SHM 11/13 SHM 15/17

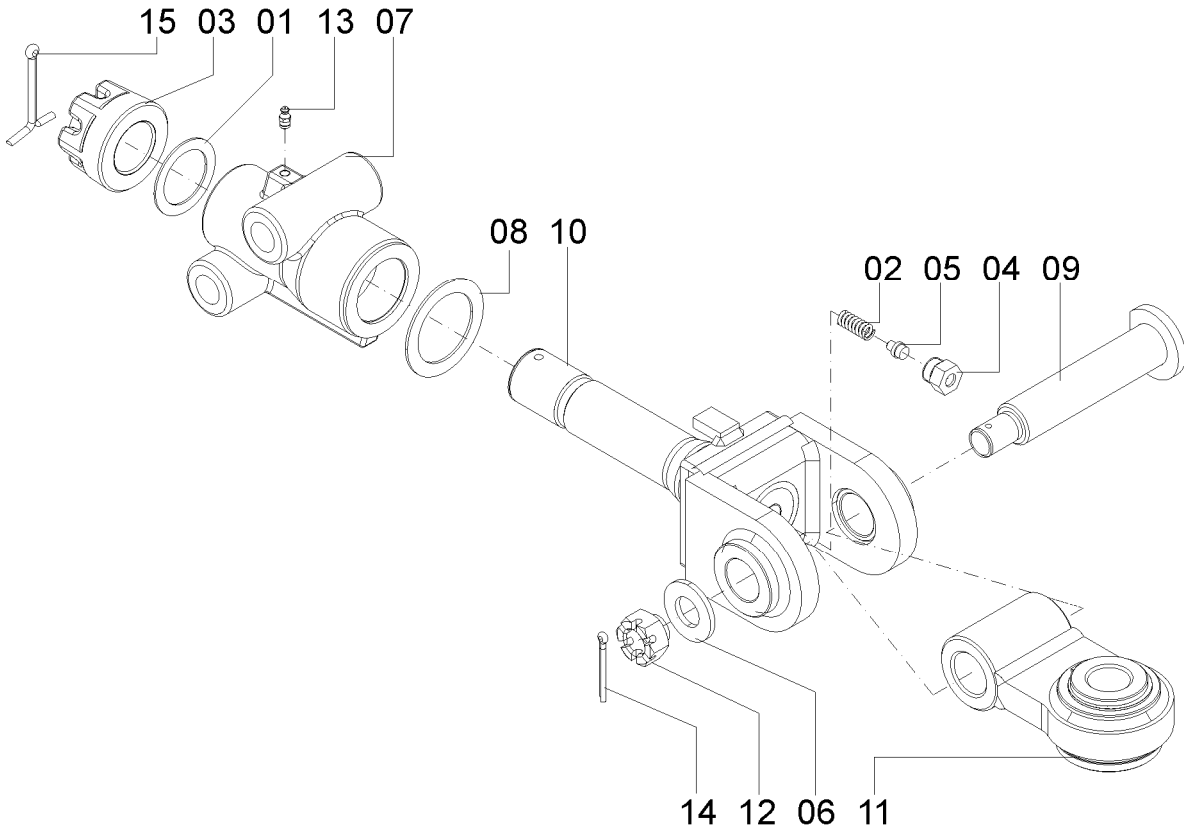




## 26265300 - CJ. CABEÇALHO SHM 11/13 SHM 15/17

REF.	CÓDIGO	DENOMINAÇÃO	QT./CJ.
01	03240010	PINO .....	2
02	15030002	MANÍPULO .....	2
03	15030006	PINO MENOR .....	1
04	15030007	PINO MAIOR.....	1
05	15030008	HASTE DO ESTICADOR.....	1
06	15030800	CJ. FUSO DIR. ....	1
07	15030900	CJ. FUSO ESQ. ....	1
08	15031000	CJ. DESTORCEDOR.....	1
09	18010011	PINO TRAVA ¼ X 2.....	4
10	25220015	PINO .....	2
11	26260800	CJ. CABEÇALHO SHM 17 .....	1
12	28040016	ARRUELA LISA .....	2
13	28330010	ENGATE .....	1
14	32012902	ARRUELA LISA .....	2
15	36045001	CJ. GUIA MANGUEIRAS.....	1
16	56065800	CJ. ENGATE CABEÇALHO.....	1
17	83010112	ARRUELA DE PRESSÃO M 12.....	2
18	83010124	ARRUELA DE PRESSÃO M 24.....	2
19	84300618	GRAXEIRA RETA 6 X 1 .....	2
20	85001635	CONTRAPINO 3/16 X 1.....	2
21	91125000	CORRENTE SOLDADA 130 ZC4.....	6
22	818812025	PARAFUSO CAB. SEXTAVADA M 12 X 25 8.8.....	2
23	818812065	PARAFUSO CAB. SEXTAVADA M 12 X 65 8.8.....	2
24	818824170	PARAFUSO CABEÇA SEXTAVADA M 24 X 170 8.8 .....	2
25	8200071208	PORCA AUTOTR. DIN980 MA 12-8 DS .....	2
26	8205071208	PORCA SEXTAVADA DIN934 MA12-8.....	2
27	8205072408	PORCA SEXTAVADA DIN934 MA24-8.....	2

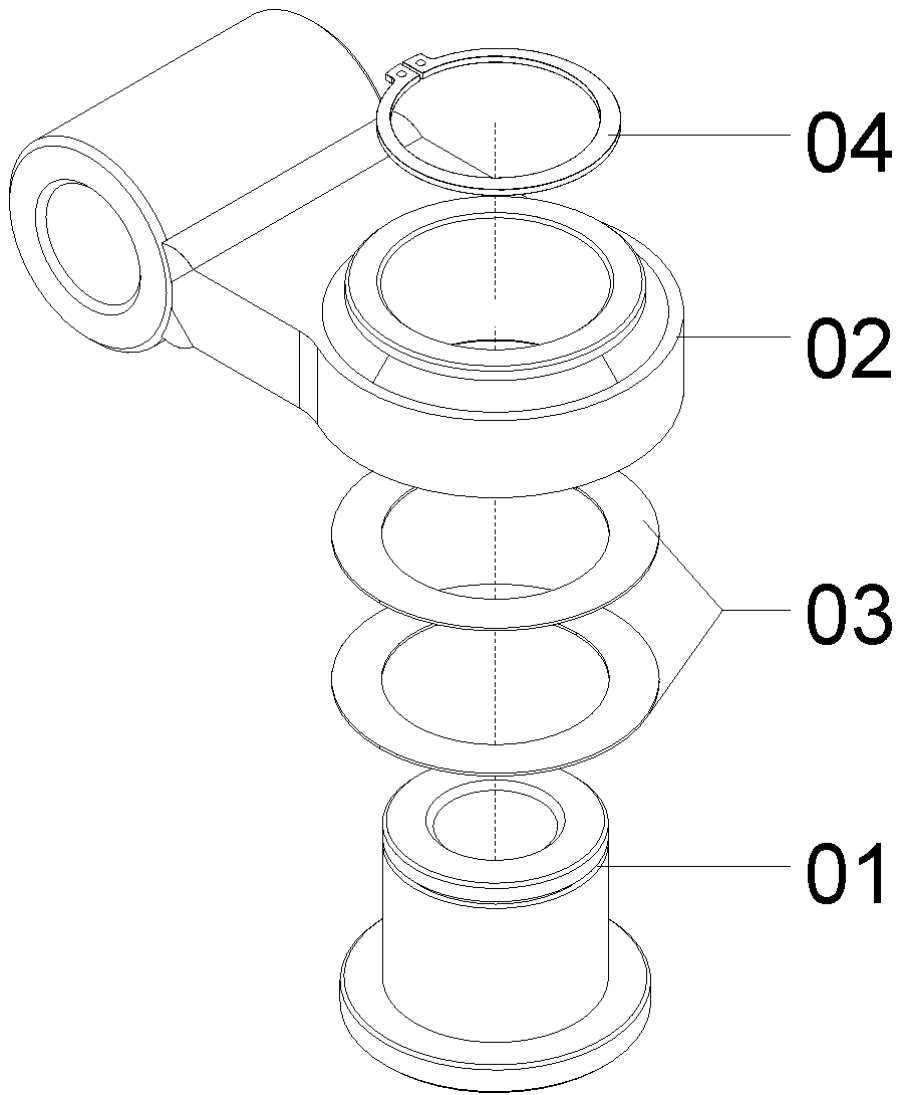
56065800- CJ. ENGATE DO CABEÇALHO



## 56065800- CJ. ENGATE DO CABEÇALHO

REF.	CÓDIGO	DENOMINAÇÃO	QT./CJ.
01	01040042	ARRUELA LISA .....	1
02	23121603	MOLA EXTERNA.....	1
03	56060015	PORCA CASTELO .....	1
04	56060018	PORCA .....	1
05	56060019	TRAVA .....	1
06	56060020	ARRUELA .....	1
07	56060026	MANCAL DO CABEÇALHO .....	1
08	56060027	ARRUELA .....	1
09	56061000	CJ. EIXO .....	1
10	56062500	CJ. SUPORTE ENGATE .....	1
11	56065301	CJ. ENGATE .....	1
12	82030724	PORCA CASTELO M 24 .....	1
13	84300818	GRAXEIRA RETA M 8X1,25 .....	1
14	85001649	CONTRAPINO 3/16"X2" .....	1
15	85001859	CONTRAPINO 1/4"X3" .....	1

56065301-CJ. ENGATE



## 56065301-CJ. ENGATE

REF.	CÓDIGO	DENOMINAÇÃO	QT./CJ.
01	56060022	BUCHA INTERNA.....	1
02	56061300	CJ. ENGATE .....	1
03	58060053	ARRUELA .....	2
04	90220160	ANEL ELÁSTICO P/ EIXO E-60 .....	1

